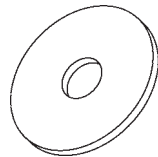
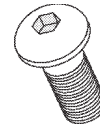


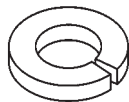
Instrucción, juego porta manual juego de campo N/P 286328-01



Arandela Fender, 1/4"
N/P 903409-01
Cant. 8



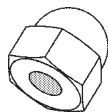
Tornillo cabeza de botón, 1/4"-20 x 5/8" long.
N/P 900719-04
Cant. 3



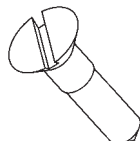
Arandela de presión
(instalación alternativa en vehículo)
N/P 903426-08
Cant. 3



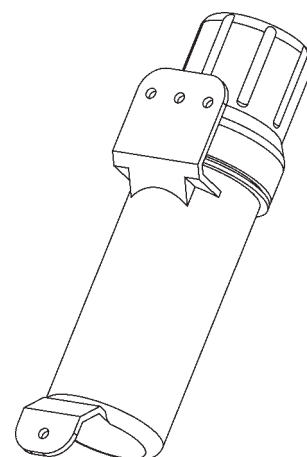
Remache
(instalación alternativa en vehículo)
N/P 903719-04
Cant. 3



Tuerca de seguridad, 1/4"-20
N/P 905264-05
Cant. 3

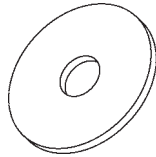


Tornillo para madera
(instalación alternativa en vehículo)
N/P 903009-01
Cant. 3

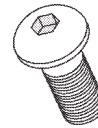


Porta manual
N/P 906909-01
Cant. 1

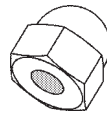
Instrucción, juego porta manual juego de caja de la batería N/P 286328-02



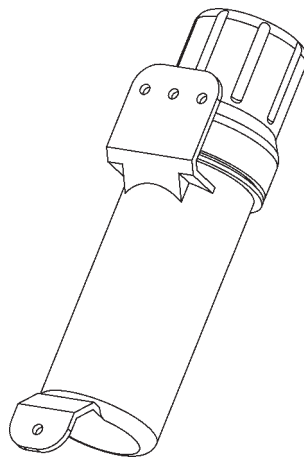
Arandela Fender, 1/4"
N/P 903409-01
Cant. 8



Tornillo cabeza de botón, 1/4"-20 x 5/8" long.
N/P 900719-04
Cant. 3



Tuerca de seguridad, 1/4"-20
N/P 905264-05
Cant. 3



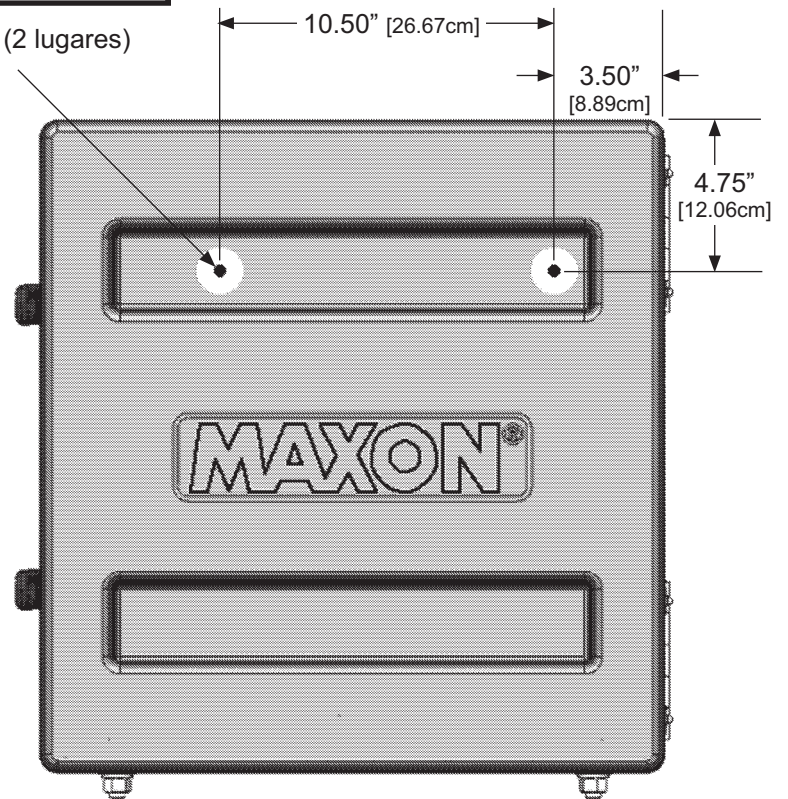
Porta manual
N/P 906909-01
Cant. 1

⚠ Precaución

Evite lesiones y daños al equipo, estacione el vehículo sobre suelo nivelado y ponga el freno de mano antes de comenzar la instalación.

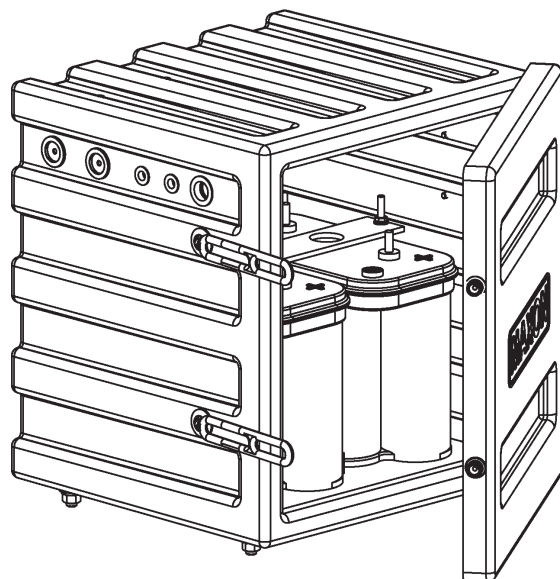
1. Mida y marque 2 orificios en la cubierta como se muestra en la **FIG. 3-1**.

0.26 diám. (2 lugares)



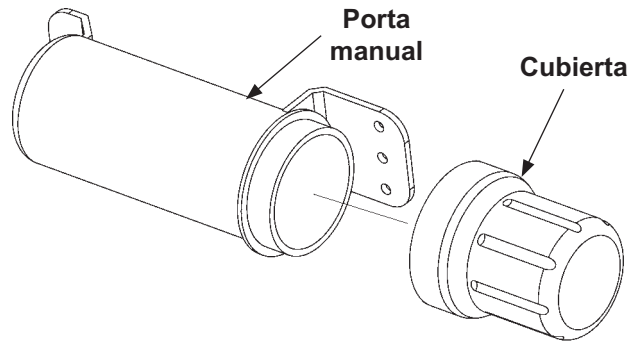
**Dimensiones para orificios
FIG. 3-1**

2. Abra la cubierta (**FIG. 3.2**).
Taladre 2 orificios en las marcas.



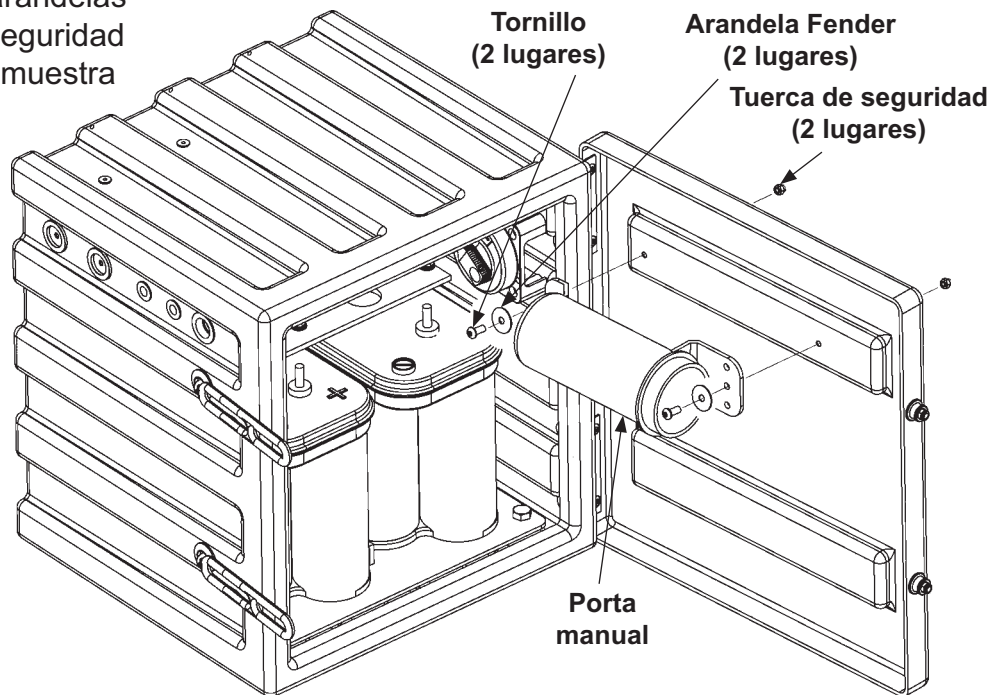
**Cubierta abierta
FIG. 3-2**

3. Retire la cubierta del porta manual (art. juego) como se muestra en la **FIG. 4-1**.



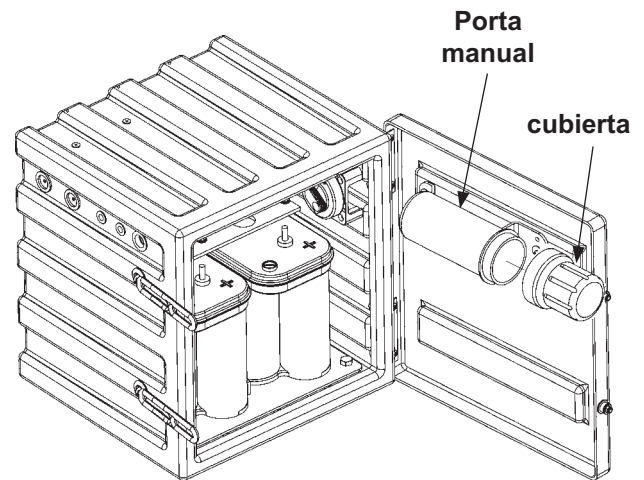
Porta manual y cubierta
FIG. 4-1

4. Atornille el porta manual a la cubierta con tornillo, arandelas Fender y tuercas de seguridad (arts. juego) como se muestra en la **FIG 4-2**.

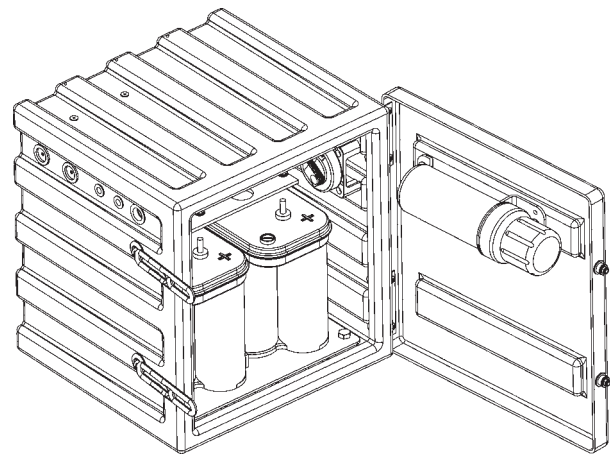


Atornilla porta manual
FIG. 4-2

5. Coloque el Manual de operación del elevador hidráulico en el porta manual (FIG. 5-1). Luego, vuelva a colocar la cubierta como se muestra en la FIG. 5-2.



Porta manual sin cubierta
FIG. 5-1



Porta manual con cubierta
FIG. 5-2

6. Cierre y asegure la cubierta como se muestra en la FIG. 5-3.



Cubierta cerrada
FIG. 5-3