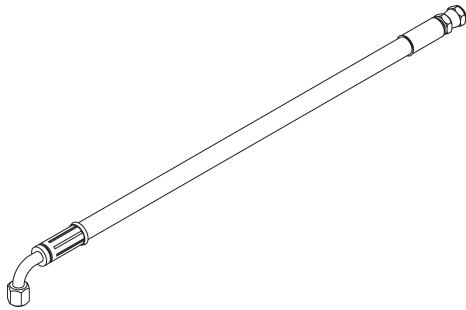
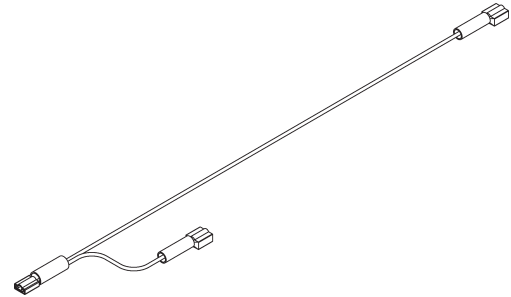


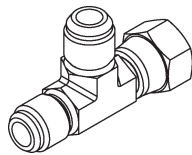
Instrucción, juego de conversión a descenso asistido para modelos BMRSD juego para bomba doble N/P 283655-01



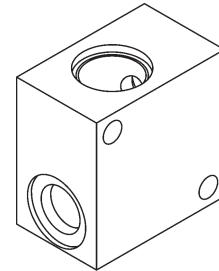
Manguera alta presión,
3/8" diám. int. x 22" long. a.p. JIC#6 h.
N/P 263970
Cant. 1



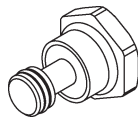
Ensamble de cableado, modelo BMRSD
(conversión descenso asistido)
N/P 283654-01
Cant. 1



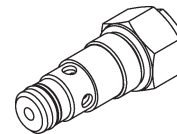
Unión "T", aborcadado 37° (dos), giro de 37°
N/P 906857-01
Cant. 2



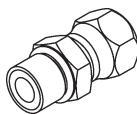
Cartucho de válvula de bloqueo
N/P 906823-01
Cant. 1



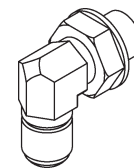
Tapón, 3/4"-16
N/P 906799-01
Cant. 2



Válvula de alivio (descender, 400 psi)
N/P 906738-01
Cant. 2

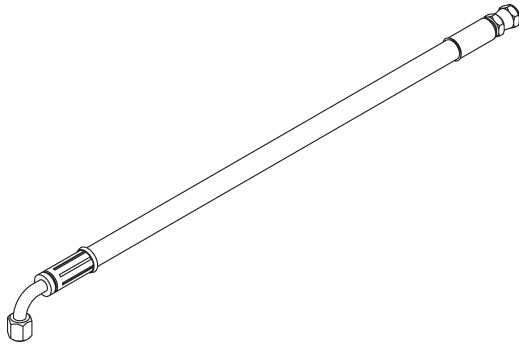


Unión recta,
giro de 37°, sello SAE#6
N/P 906788-01
Cant. 1

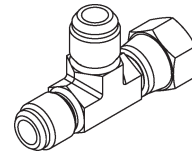


Codo, 90 grados sello SAE #6-JIC37 #6
N/P 905152
Cant. 1

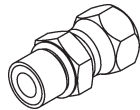
Juego de bomba sencilla N/P 283655-02



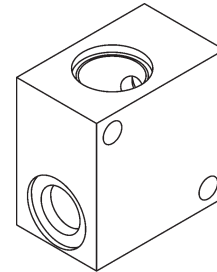
**Manguera alta presión,
3/8" diám. int. x 22" long. a.p. JIC#6 h.
N/P 263970
Cant. 1**



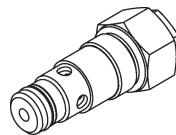
**Unión "T", aborcadado 37° (dos), giro de 37°
N/P 906857-01
Cant. 2**



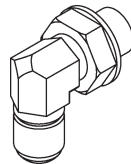
**Unión recta,
giro de 37°, sello SAE#6
N/P 906788-01
Cant. 1**



**Cartucho de válvula de bloqueo
N/P 906823-01
Cant. 1**



**Válvula de alivio (descender, 400 psi)
N/P 906738-01
Cant. 1**

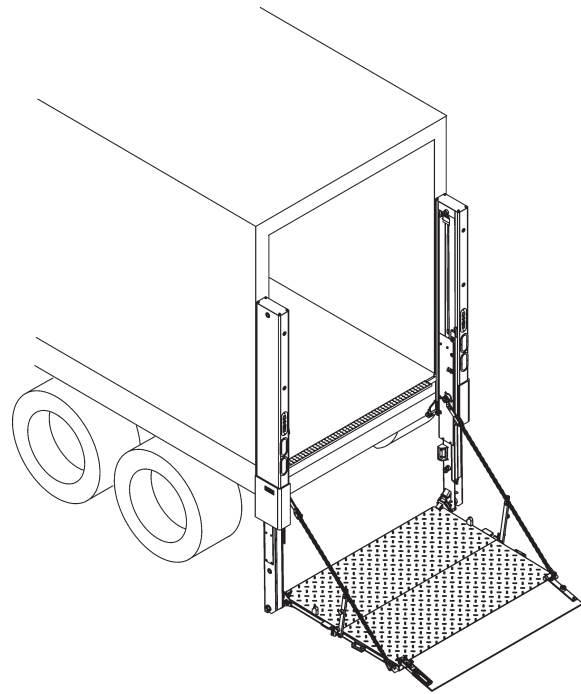


**Codo, 90 grados sello SAE #6-JIC37 #6
N/P 905152
Cant. 1**



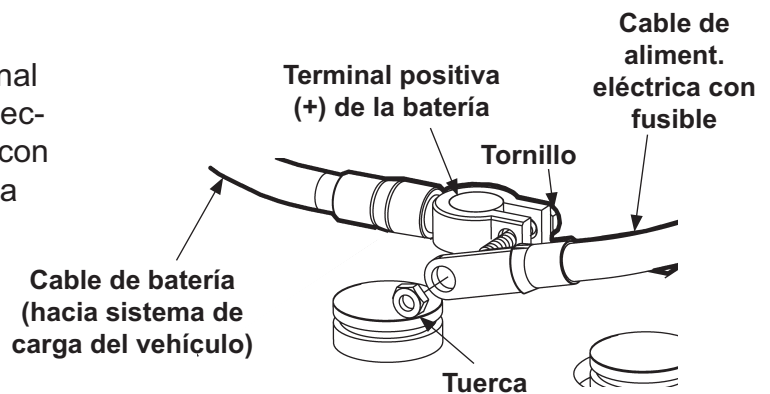
**Tapón, 3/4" - 16
N/P 906799-01
Cant. 1**

1. Despliegue y descienda la plataforma al suelo como se muestra en la **FIG 3-1**. Para instrucciones detalladas de operación, consulte el **Manual de operación de modelos BMRSD**.



Plataforma sobre el suelo
FIG. 3-1

2. Retire la tuerca del conector de terminal positiva (+) de la batería para desconectar el cable de alimentación eléctrica con fusible (**FIG. 3-2**). Vuelva a conectar la tuerca.

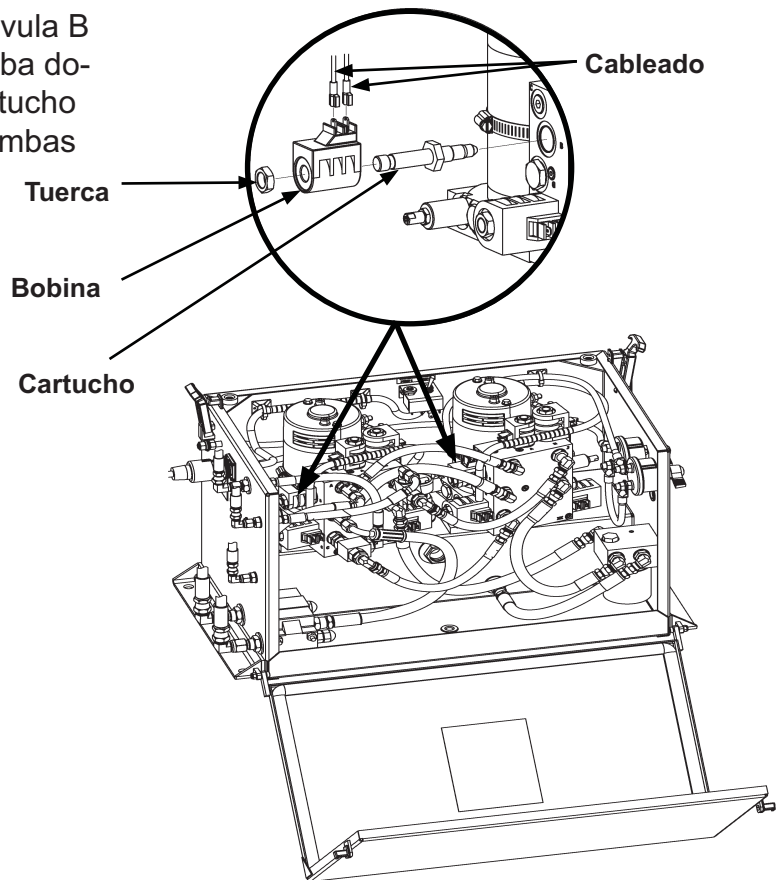


Desconectar cable de aliment. eléctrica con fusible
FIG. 3-2

Precaución

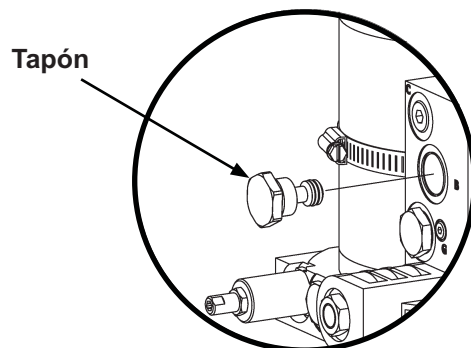
No permita que entre suciedad, agua y otros contaminantes al sistema hidráulico. Antes de quitar el tapón de llenado del depósito de fluido hidráulico, tapón de drenado y líneas hidráulicas, limpie los contaminantes que pudiesen ingresar por cualquier acceso al depósito. Además, proteja los accesos de cualquier contaminación accidental.

3. Desconecte el cableado de cada válvula B (1 para bomba sencilla, 2 para bomba doble). Luego, retire la bobina y el cartucho de la válvula de cada una de las bombas como se muestra en la **FIG. 4-1**.



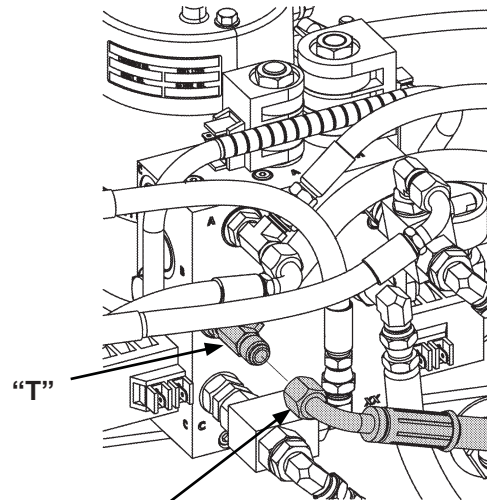
Retirar válvula B
(se muestra caja de bomba doble)
FIG. 4-1

4. Utilice tapones para bloquear los orificios que dejaron las válvulas B retiradas (**FIG. 4-2**).



Tapar orificio de válvula B
FIG. 4-2

5. Desconecte la manguera de alta presión de la unión "T" en el puerto B y múltiple de la bomba (FIG. 5-1).

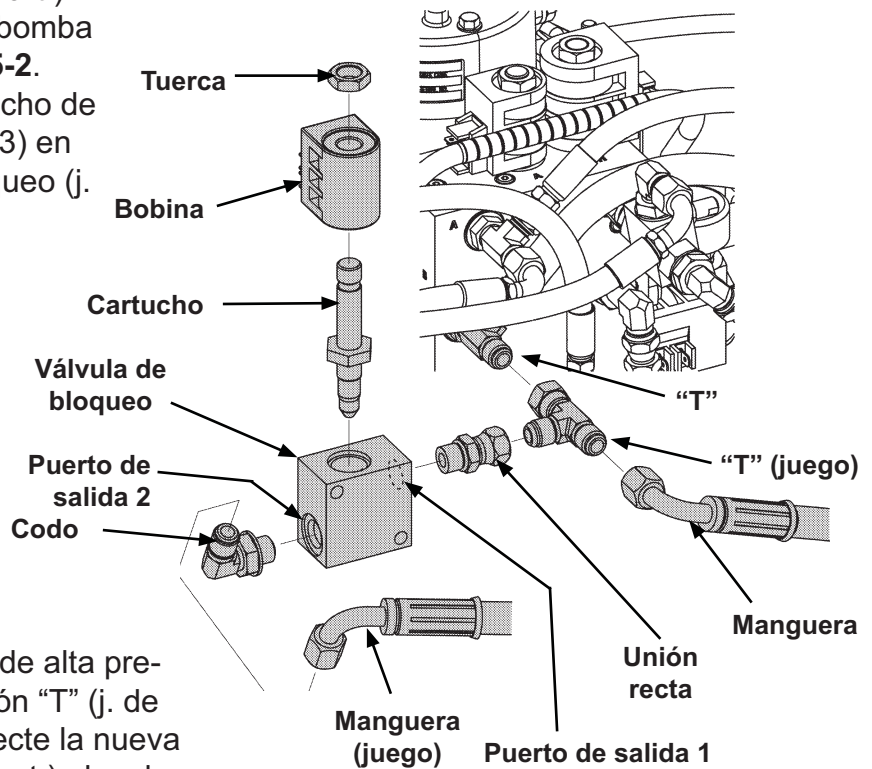


Manguera

Desconectar manguera del puerto B
FIG. 5-1

NOTA: Deje la carcasa de la válvula de bloqueo, manguera, y conexiones lo suficientemente flojas para poder volver a colocarlas después de que todas las mangueras y conexiones hayan sido instaladas.

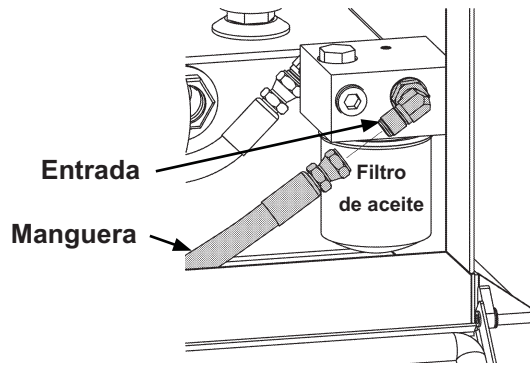
6. Ensamble la válvula de bloqueo, codo, unión recta, y uniones "T" (j. de art.) al puerto B en el múltiple de la bomba 1 como se muestra en la FIG. 5-2. Luego, instale y apriete el cartucho de la válvula B y bobina (del paso 3) en la carcasa de la válvula de bloqueo (j. de art.) (FIG. 5-2).



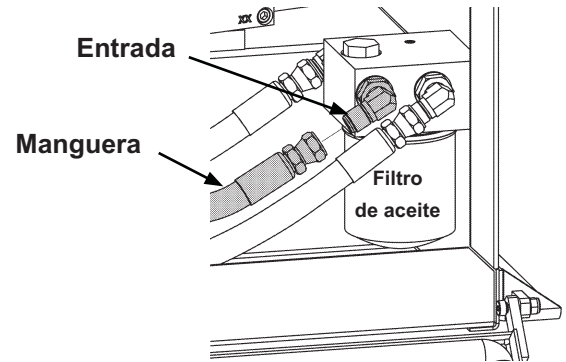
Conectar válvula de bloqueo
FIG. 5-2

7. Vuelva a conectar la manguera de alta presión (del paso 5) a la nueva unión "T" (j. de art.) en el puerto B. Luego, conecte la nueva manguera de alta presión (j. de art.) al codo en la válvula de bloqueo (j. de art.) como muestra en la FIG. 5-2.

8. Desconecte la manguera de alta presión de la unión de entrada del cabezal del filtro de aceite (FIGS. 6-1 y 6-2). Luego, conecte la unión "T" (j. de art.) a la entrada en el filtro de aceite (FIGS. 6-1 y 6-2).

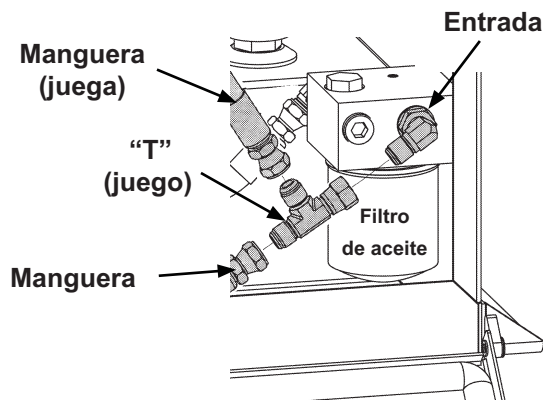


**Desconectar la manguera
(se muestra caja de bomba sencilla)
FIG. 6-1**

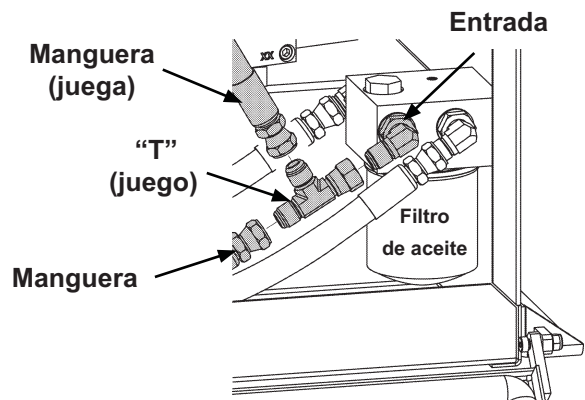


**Desconectar la manguera
(se muestra caja de bomba doble)
FIG. 6-2**

9. Vuelva a conectar la manguera de alta presión (del paso 8) a la nueva unión "T" (j. de art.) en la entrada del filtro de aceite (FIGS. 6-3 y 6-4). Luego, conecte la nueva manguera de alta presión (j. de art.) como se muestra en las FIGS. 6-3 y 6-4.



**Conectar "T" y mangueras
(se muestra caja de bomba sencilla)
FIG. 6-3**

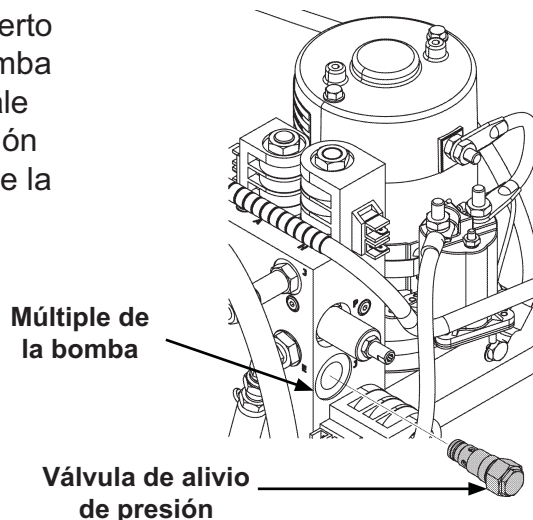


**Conectar "T" y mangueras
(se muestra caja de bomba doble)
FIG. 6-4**

Precaución

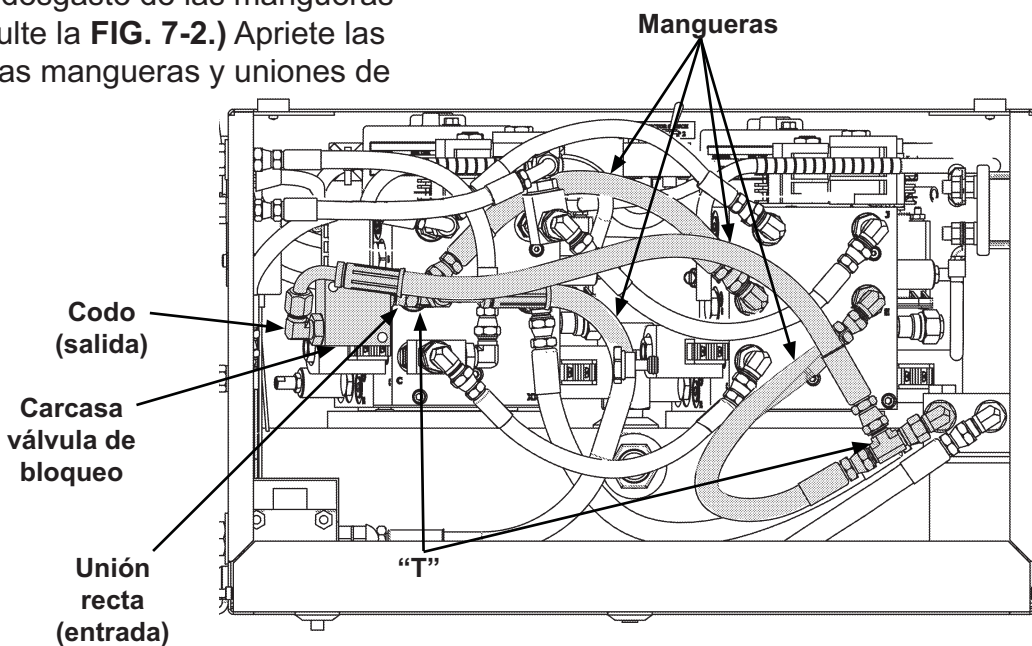
Apretar incorrectamente la válvula de alivio y válvula solenoide B puede provocar fugas o daños a las válvulas, o daños a la bobina. Para evitar fugas y daños, aplique un torque a cada válvula de 30 lbf-pie [40.67 N.m] y a la tuerca de la bobina de 15 a 30 lbf-pulg. [1.69 a 3.39 N.m].

10. Retire la válvula de alivio de presión del puerto J en cada múltiple de la bomba (1 para bomba sencilla, 2 para bomba doble). Luego, instale y apriete la nueva válvula de alivio de presión (j. de art.) en el puerto J en cada múltiple de la bomba como se muestra en la **FIG. 7-1**.



**Instalar válvula de alivio nueva
FIG. 7-1**

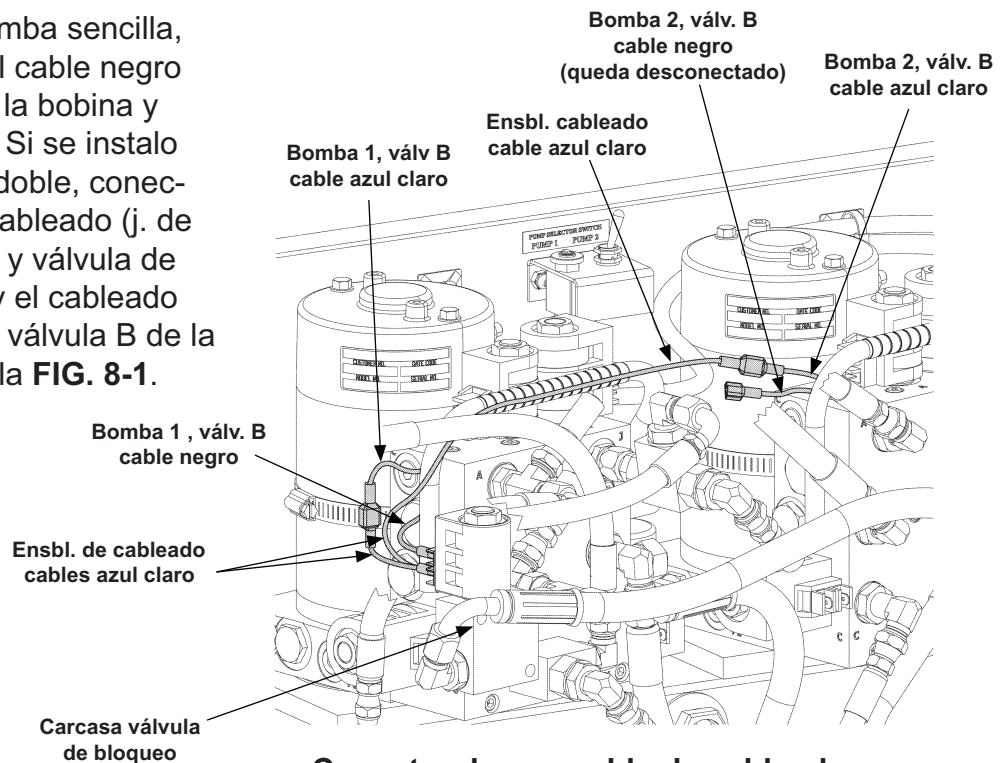
11. Vuelva a colocar las 4 mangueras de alta presión, 3 "T", y uniones de la válvula de bloqueo como sea necesario para evitar interferencias y desgaste de las mangueras por rose. (Consulte la **FIG. 7-2**.) Apriete las conexiones de las mangueras y uniones de manera segura.



**Colocar y apriete mangueras y conexiones
(se muestra caja de bomba doble)**

FIG. 7-2

12. Para el juego de bomba sencilla, vuelva a conectar el cable negro y cable azul claro a la bobina y válvula de bloqueo. Si se instaló el juego de bomba doble, conecte el ensamble de cableado (j. de art.) entre la bobina y válvula de bloqueo (j. de art.) y el cableado desconectado de la válvula B de la bomba 2. Consulte la **FIG. 8-1**.



**Conectar de ensamble de cableado
(sólo bomba doble)
FIG. 8-1**

13. Verifique el nivel de fluido hidráulico. Consulte las instrucciones en el **Manual de mantenimiento para modelos BMRSD**.