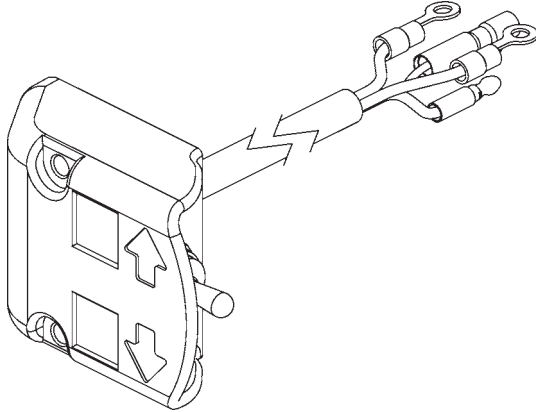
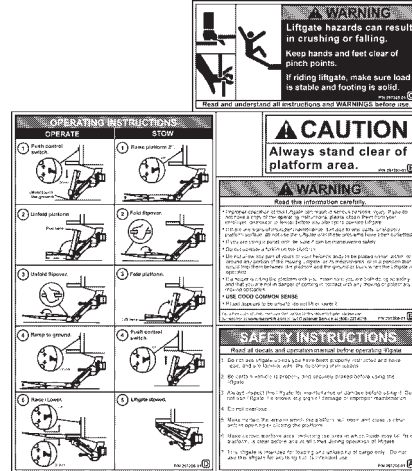


# INSTRUCTION, STREET SIDE CONTROL KIT P/N 297162-01



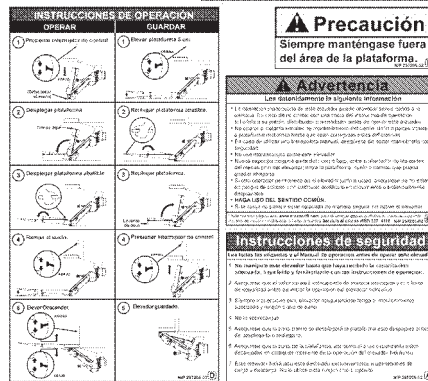
**TOGGLE SWITCH ASSEMBLY, 175" LG.**  
P/N 296855-03  
QTY. 1



**DECAL SHEET (ENGLISH)**  
P/N 297205-01  
QTY. 1



**DECAL, SS CONTROL WARNING**  
P/N 268416-01  
QTY. 1



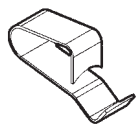
**DECAL SHEET (SPANISH)**  
P/N 297205-02  
QTY. 1



**GROMMET**  
P/N 266428-12  
QTY. 1



**DECAL SHEET**  
P/N 299038-01  
QTY. 1



**SPRING CLIP**  
P/N 050079  
QTY. 5



**LOOM CLAMP #10**  
P/N 801681  
QTY. 6

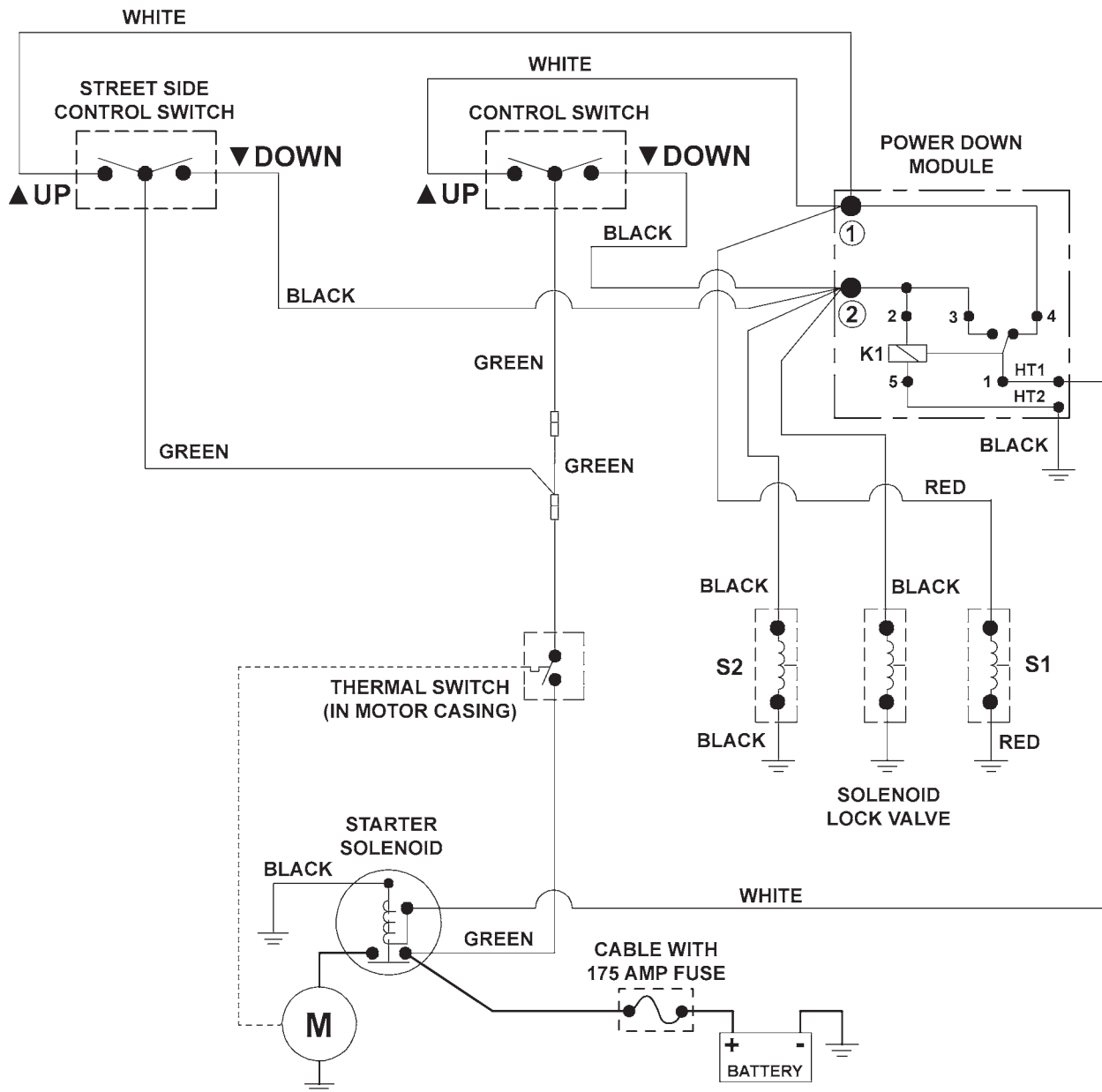


**SELF-TAPPING SCREW**  
P/N 900057-7  
QTY. 2



**SELF-TAPPING SCREW**  
P/N 900057-5  
QTY. 6

Estas instrucciones están disponibles en español a partir de la página 9.



**GPT ELECTRICAL SCHEMATIC WITH OPTIONAL STREET SIDE CONTROL SWITCH  
FIG. 2-1**

**⚠ WARNING**

Remove all rings, watches and jewelry before doing any electrical work.

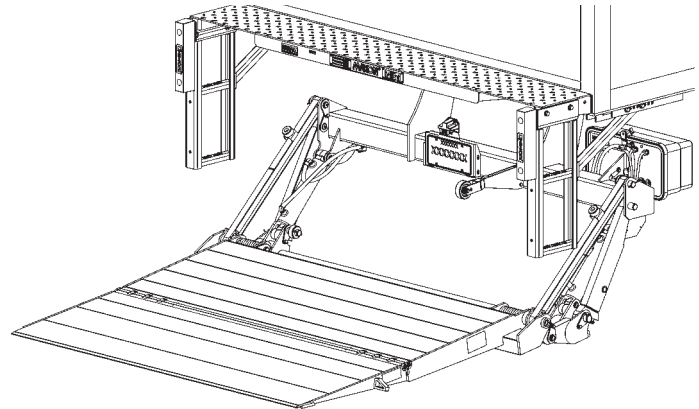
**⚠ WARNING**

To prevent accidental personal injury and equipment damage, disconnect (-) battery cable from battery.

**⚠ WARNING**

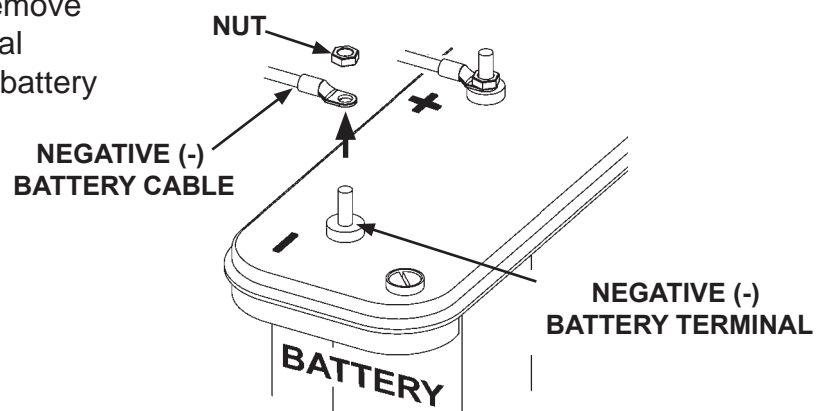
Never route an energized wire. Make sure battery is disconnected. Always route electrical wires clear of moving parts, brake lines, sharp edges and exhaust systems. Avoid making sharp bends in wiring. Attach securely. If drilling is necessary, first check behind the drilling surface so you do not damage any fuel lines, vent lines, brake lines or wires.

1. Lower platform to the ground. Then, unfold platform and flipover (**FIG. 3-1**). See **Operation Manual** for detailed operating instructions.



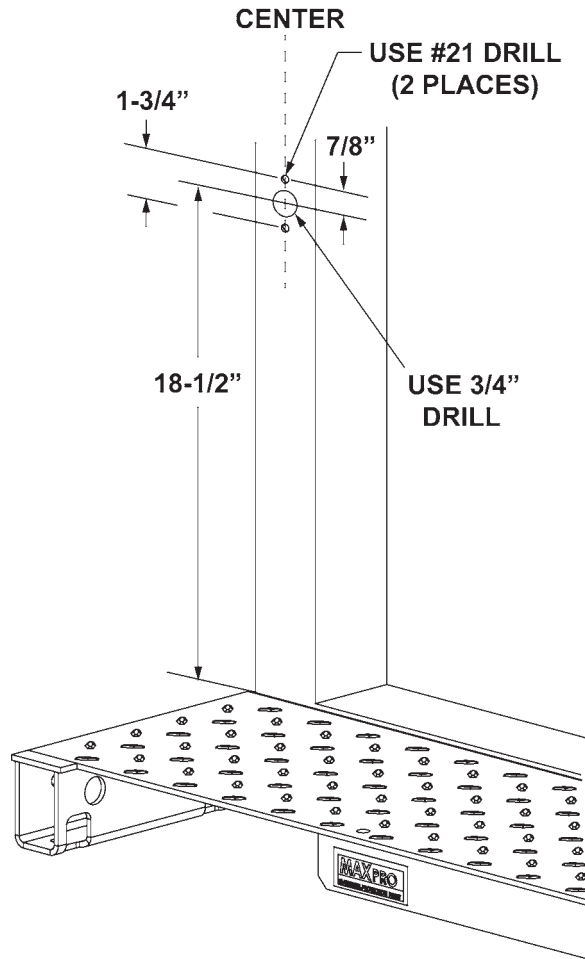
**PLATFORM LOWERED TO THE GROUND**  
**FIG. 3-1**

2. Disconnect power from Liftgate. Remove nut from negative (-) battery terminal (**FIG. 3-2**). Disconnect negative (-) battery cable (**FIG. 3-2**).



**DISCONNECTING POWER**  
**FIG. 3-2**

3. Drill one 3/4" hole and two #21-size holes in the vertical post on curb side of vehicle body as shown in FIG. 4-1.

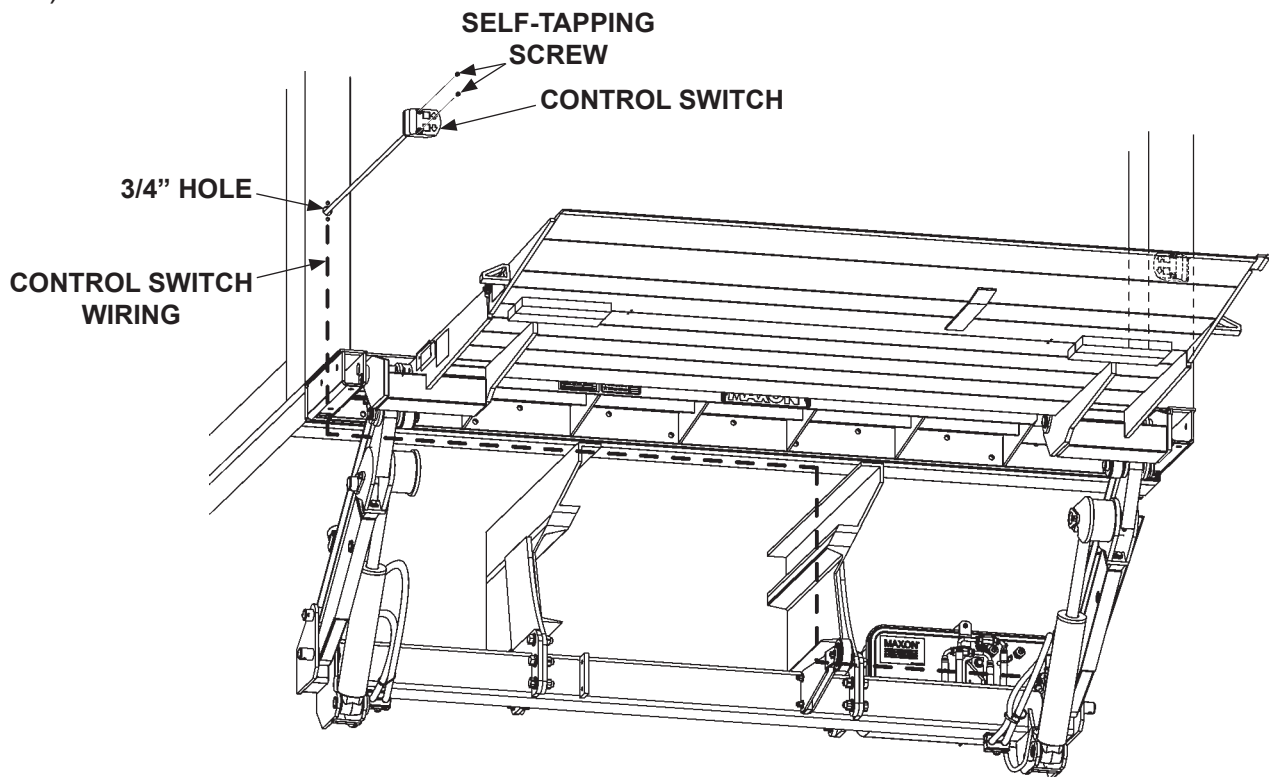


**DRILLING HOLES IN VEHICLE BODY**  
**FIG. 4-1**

**⚠ CAUTION**

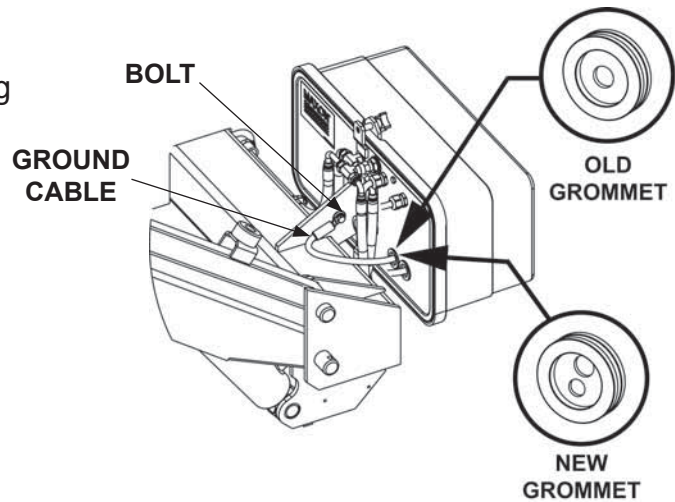
Always route electrical wires clear of moving parts, brake lines, sharp edges and exhaust systems. Avoid making sharp bends in wiring. Attach securely. If drilling is necessary, first check behind the drilling surface so you do not damage fuel lines, vent lines, brake lines or wires.

4. Insert control switch wiring into the 3/4" hole on the corner post and run it down the corner post, out and under the vehicle body to the pump assembly. (See dashed line - FIG. 5-1.) Secure wiring to vehicle body using frame clips and/or loom clamps with self tapping screws (Kit items).



**CONTROL SWITCH WIRING  
FIG. 5-1**

5. Disconnect ground cable from pump mounting bracket (**FIG. 6-1**). Remove existing grommet from pump mounting plate (**FIG. 6-1**). Insert new grommet (Kit item) into pump mounting Plate.

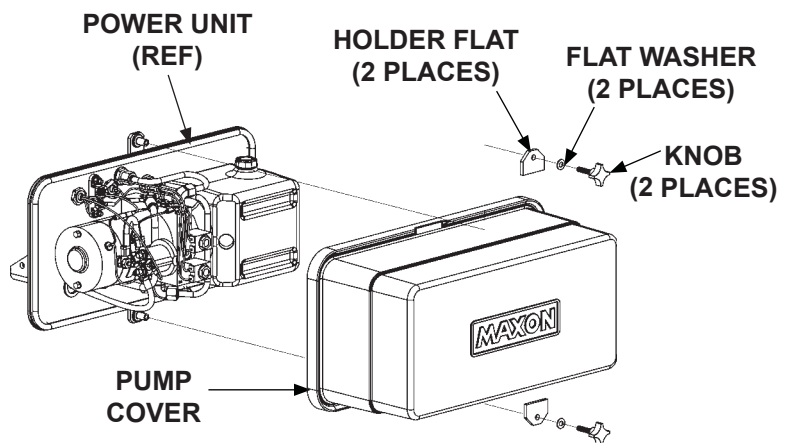


**REPLACING GROMMET**  
**FIG. 6-1**

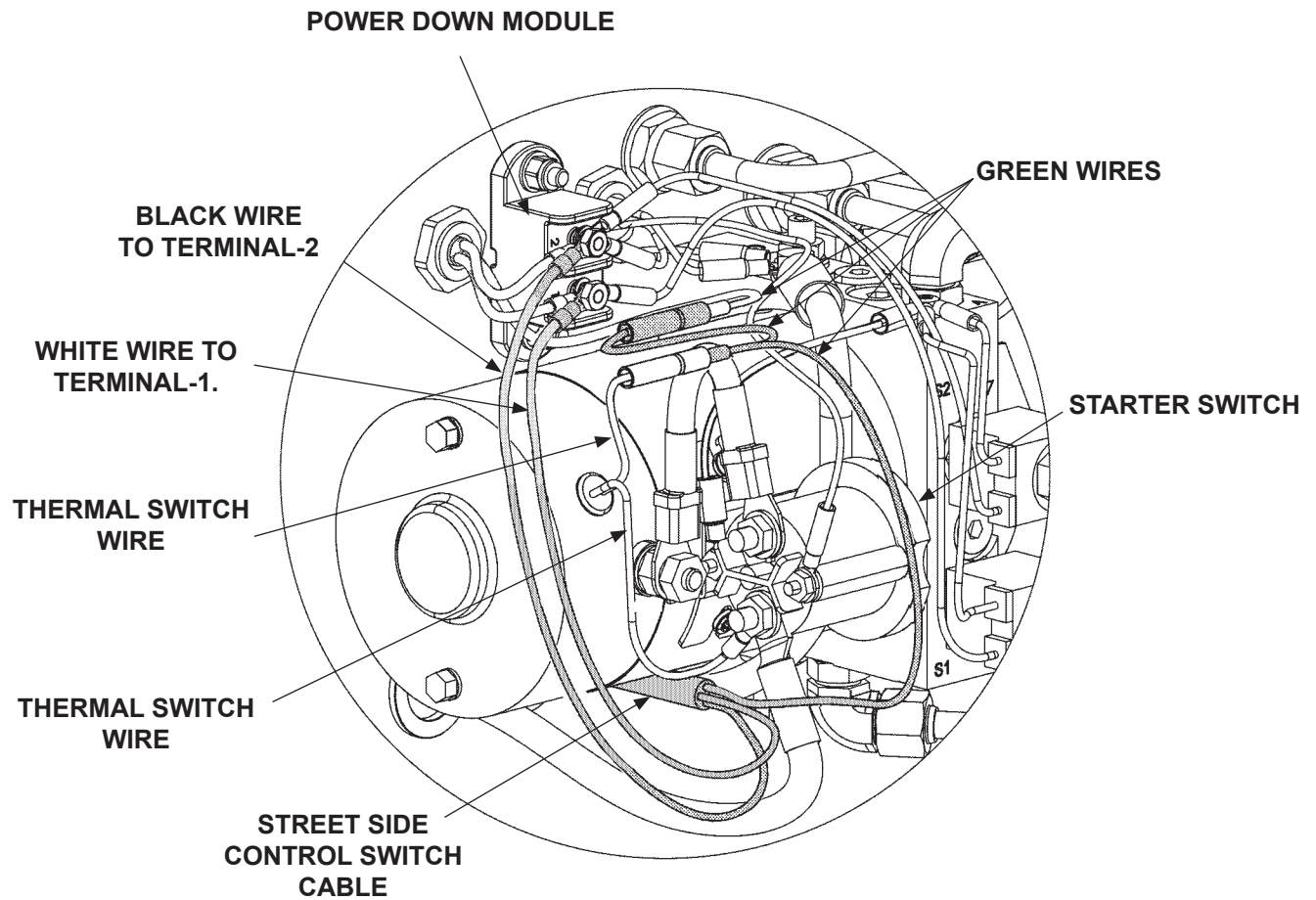
6. Unbolt and remove pump cover (**FIG. 6-2**).

7. Insert switch wiring through new grommet on pump mounting plate (**FIG. 6-1**). Then, connect the switch wiring to the junction block as shown on the next page in **FIG. 7-1**.

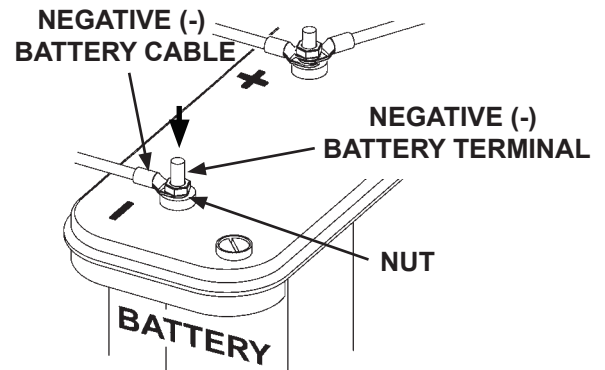
8. Reconnect ground cable to pump mounting bracket (**FIG. 6-1**).
9. Bolt on the pump cover as shown in **FIG. 6-2**.



**BOLTING / UNBOLTING PUMP COVER**  
**FIG. 6-2**

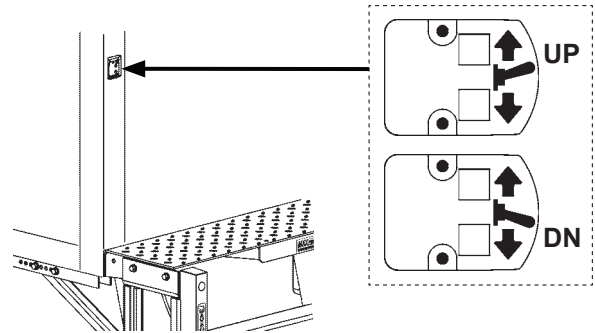
**CONTROL SWITCH WIRING CONNECTIONS****FIG. 7-1**

10. Reconnect battery to lift gate. Remove nut from negative (-) battery terminal (FIG. 8-1). Connect negative (-) battery cable to the negative (-) battery terminal (FIG. 8-1). Install and tighten nut.



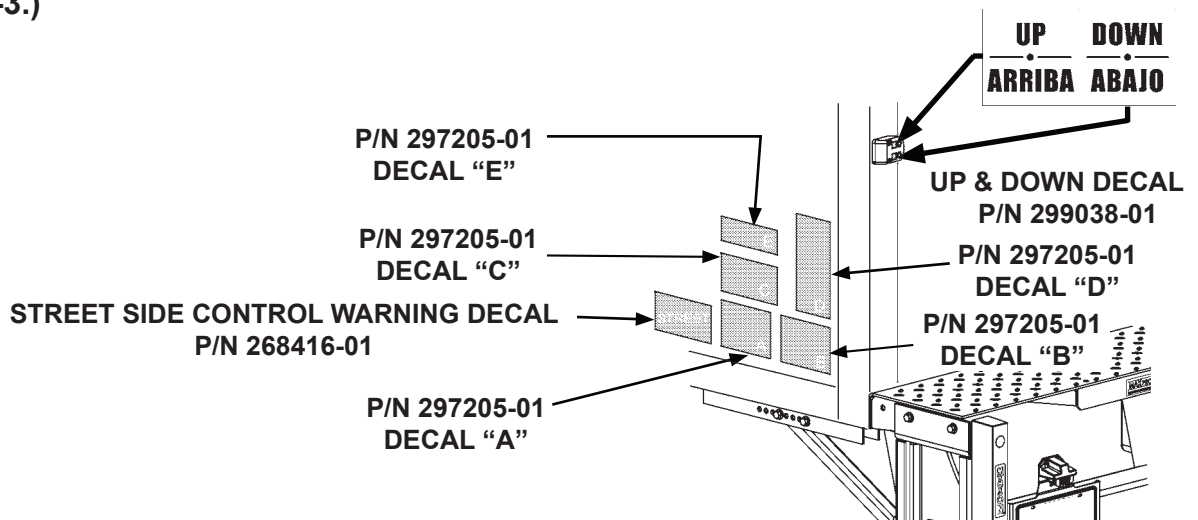
**RECONNECTING POWER**  
**FIG. 8-1**

11. Verify street side control works correctly. Push control switch **UP** to raise platform (FIG. 8-2). Then, push control switch **DOWN** (FIG. 8-2) to lower platform to the ground.



**VERIFYING STREET SIDE SWITCH OPERATION**  
**FIG. 8-2**

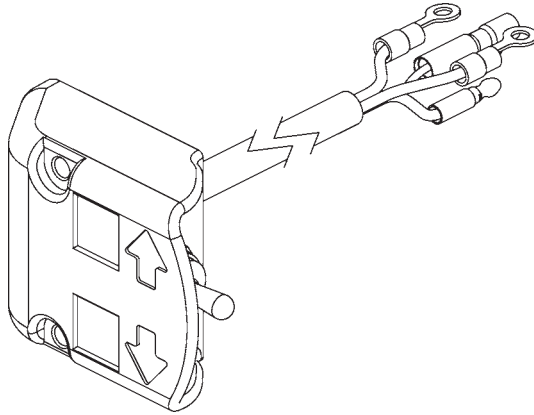
12. Attach decals (Kit items) to street side control switch and truck body (FIG. 8-3.)



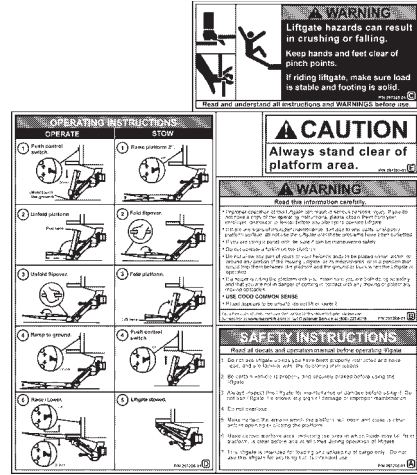
**VERIFYING STREET SIDE SWITCH OPERATION**  
**FIG. 8-3**



# INSTRUCCIONES, KIT DE CONTROL LATERAL A LA CALLE N/P 297162-01



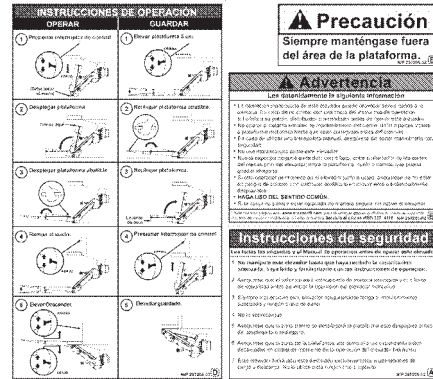
**ENSAMBLE DEL INTERRUPTOR DE PALANCA, 175" [4.4 m] DE LARGO**  
N/P 296855-03  
CANT. 1



**HOJA DE ETIQUETAS (INGLÉS)**  
P/N 297205-01  
QTY. 1



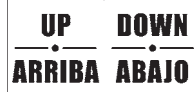
**ETIQUETA DE ADVERTENCIA PARA EL CONTROL LATERAL A LA CALLE**  
N/P 268416-01  
CANT. 1



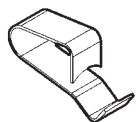
**HOJA DE ETIQUETAS (ESPAÑOL)**  
N/P 297205-02  
CANT. 1



**OJAL DE CAUCHO**  
N/P 266428-12  
CANT. 1



**HOJA DE ETIQUETAS**  
N/P 299038-01  
CANT. 1



**BROCHE DE RESORTE**  
N/P 050079  
CANT. 5



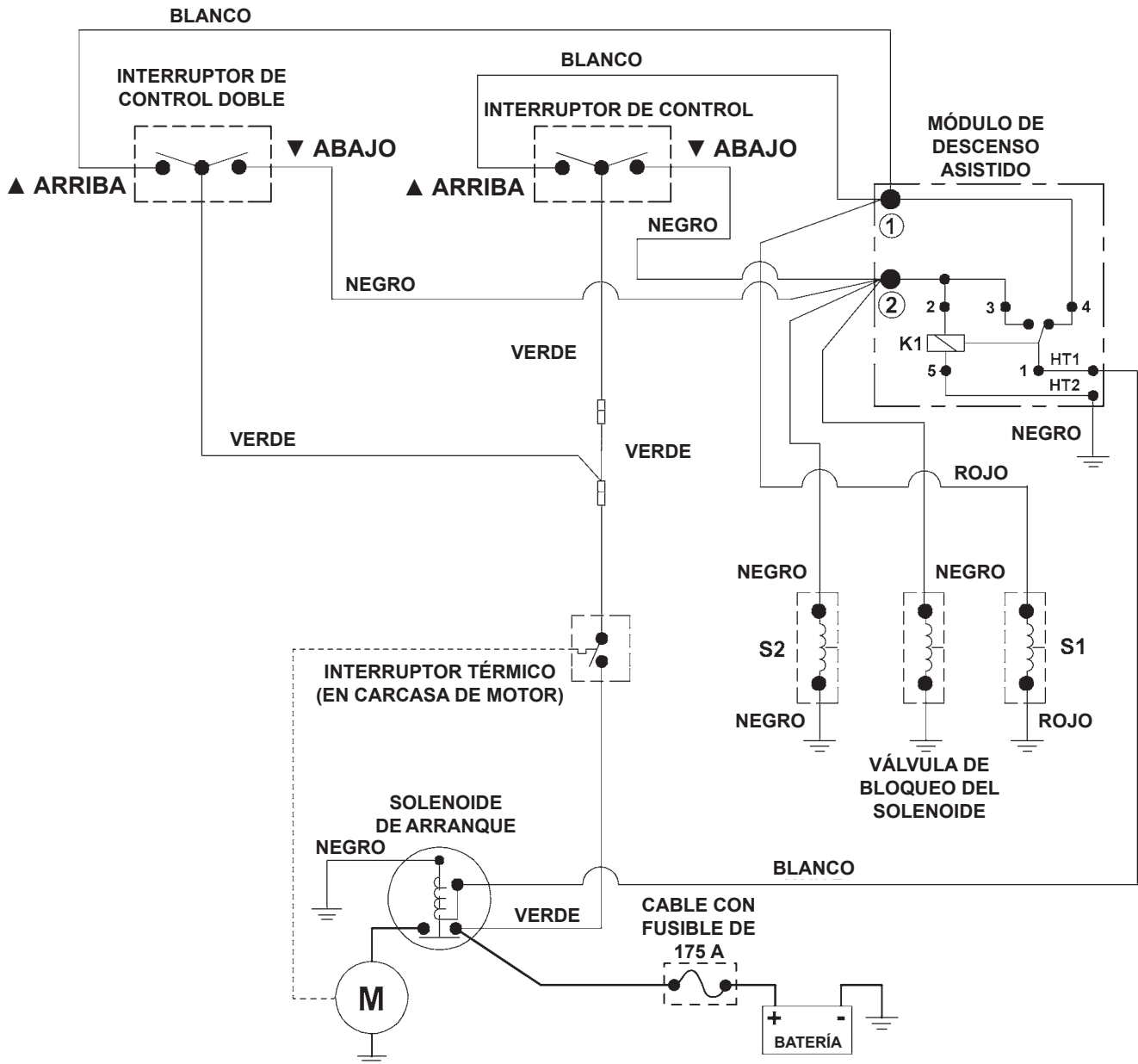
**ABRAZADERA RECUBIERTA #10**  
N/P 801681  
CANT. 6



**TORNILLO AUTORROSCANTE**  
N/P 900057-7  
CANT. 2



**TORNILLO AUTORROSCANTE**  
N/P 900057-5  
CANT. 6



**DIAGRAMA ELÉCTRICO DE GPT CON INTERRUPTOR DE CONTROL OPCIONAL LATERAL A LA CALLE**  
**FIG. 10-1**

**⚠ ADVERTENCIA**

Remueva todos los anillos, relojes y joyería antes de hacer una labor eléctrica.

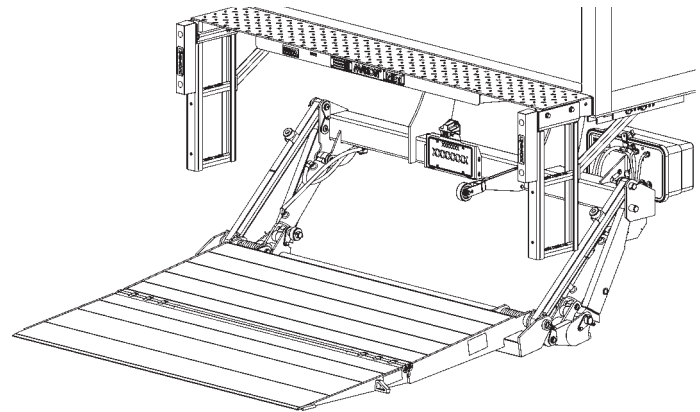
**⚠ ADVERTENCIA**

Para prevenir daños al equipo y accidentes con lesiones personales, desconecte de la batería el cable negativo (-) de la batería.

**⚠ ADVERTENCIA**

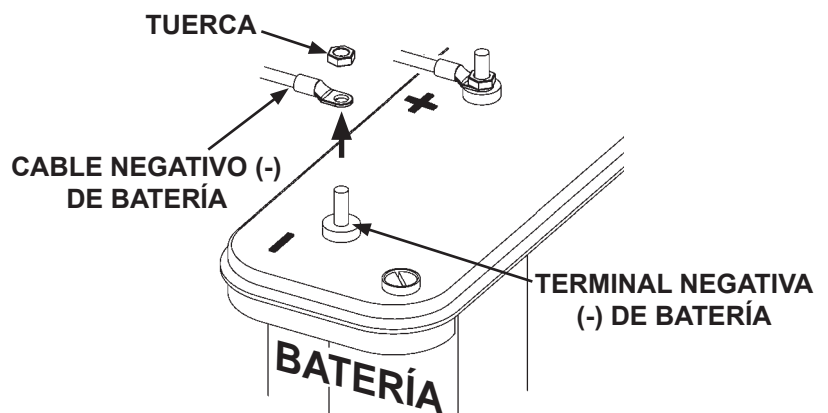
Nunca realice la instalación de cables energizados. Verifique que la batería del vehículo esté desconectada. Siempre coloque los cables eléctricos fuera del alcance de las partes móviles, líneas de frenos, bordes filosos y sistemas de escape. Evite hacer dobleces muy pronunciados sobre el cableado. Fije firmemente. Si le resulta necesario taladrar, primero inspeccione detrás de la superficie para evitar dañar las líneas de combustible, de ventilación, de frenos o de cableado.

1. Descienda la plataforma al suelo. Después, despliegue la plataforma y la rampa abatible (**FIG. 11-1**). Consulte el **Manual de Operación** para instrucciones más detalladas sobre cómo operar el elevador hidráulico.



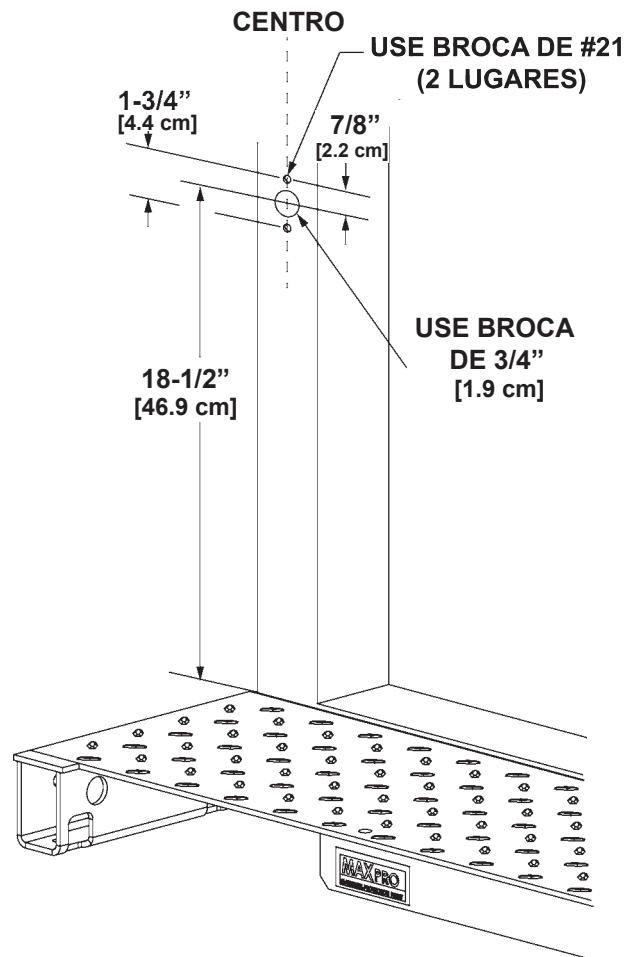
**PLATAFORMA DESCENDIDA AL SUELO**  
**FIG. 11-1**

2. Desconecte la energía eléctrica del elevador hidráulico. Remueva la tuerca de la terminal negativa (-) en la batería (**FIG. 11-2**) y desconecte el cable negativo (-) de la batería (**FIG. 11-2**).



**DESCONECTAR LA ENERGÍA ELÉCTRICA**  
**FIG. 11-2**

3. Mida, señale y taladre un agujero de 3/4" [1.9 cm] y otros dos agujeros de tamaño #21 en el poste vertical de la carrocería del vehículo ubicado lateral a la acera como se muestra en la **FIG. 12-1**.

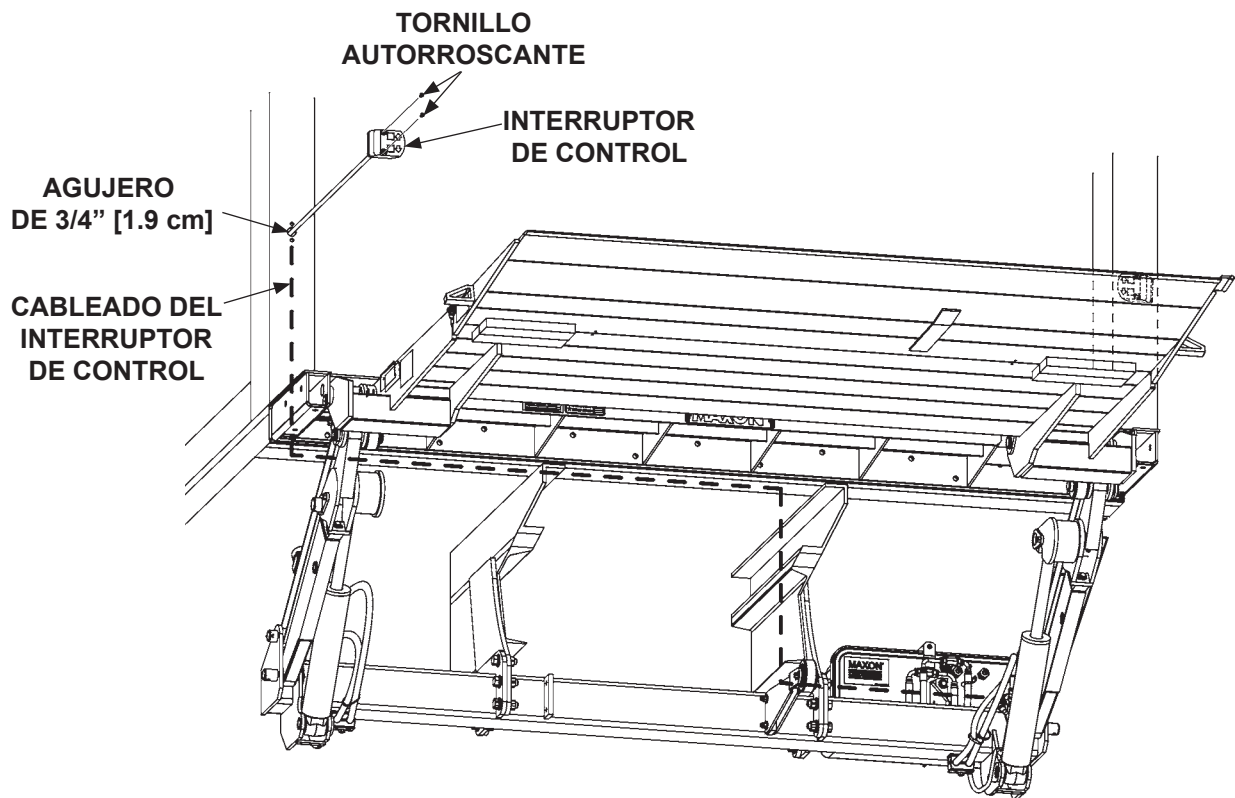


**TALADRAR AGUJEROS EN LA CARROCERÍA  
DEL VEHÍCULO  
FIG. 12-1**

## **⚠ PRECAUCIÓN**

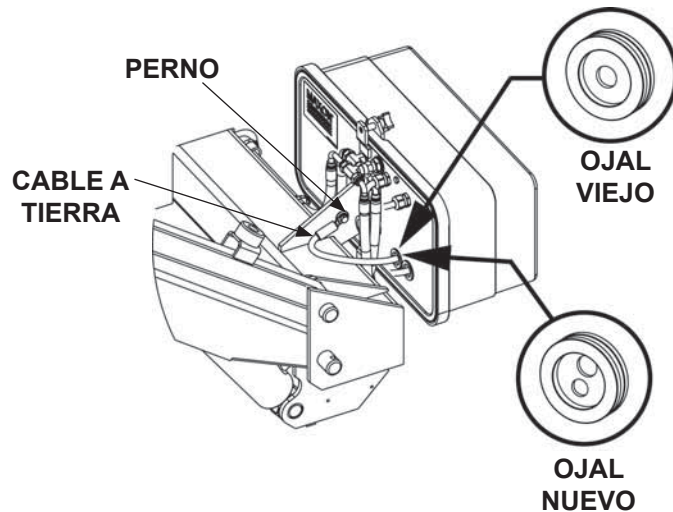
Siempre coloque los cables eléctricos fuera del alcance de las partes móviles, líneas de frenos, bordes filosos y sistemas de escape. Evite hacer dobleces muy pronunciados sobre el cableado. Fije firmemente. Si le resulta necesario taladrar, primero inspeccione detrás de la superficie para evitar dañar las líneas de combustible, de ventilación, de frenos o de cableado.

4. Inserte el cableado del interruptor de control a través del agujero de 3/4" [1.9 cm] en el poste vertical y diríjalo hacia abajo por el mismo poste. Después sáquelo y diríjalo por debajo de la carrocería del vehículo al ensamble de la bomba (**Vea la línea de puntos - FIG. 13-1**). Asegure el cable a la carrocería del vehículo utilizando clips y/o abrazaderas recubiertas con tornillos autorroscantes (artículos de kit).



**CABLEADO DEL INTERRUPTOR DE CONTROL**  
**FIG. 13-1**

5. Desconecte el cable a tierra del soporte de montaje de la bomba (**FIG. 14-1**). Retire el ojal ya existente de la placa de montaje de la bomba (**FIG. 14-1**). Inserte un nuevo ojal (incl. en el kit) en la placa de montaje de la bomba.



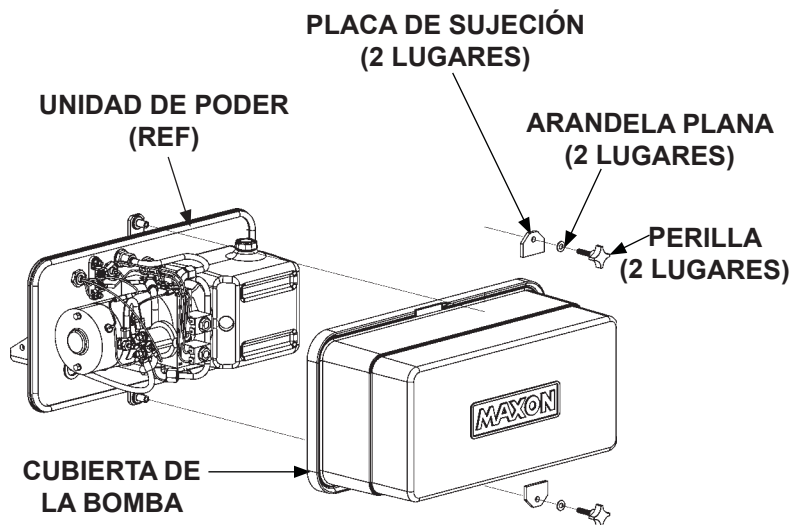
6. Desatornille y retire la cubierta de la bomba (**FIG. 14-2**).

7. Inserte el cableado del interruptor a través del nuevo ojal en la placa de montaje de la bomba (**FIG. 14-1**). Después conecte el cableado del interruptor al bloque de uniones como se muestra en la página siguiente en la **FIG. 15-1**.

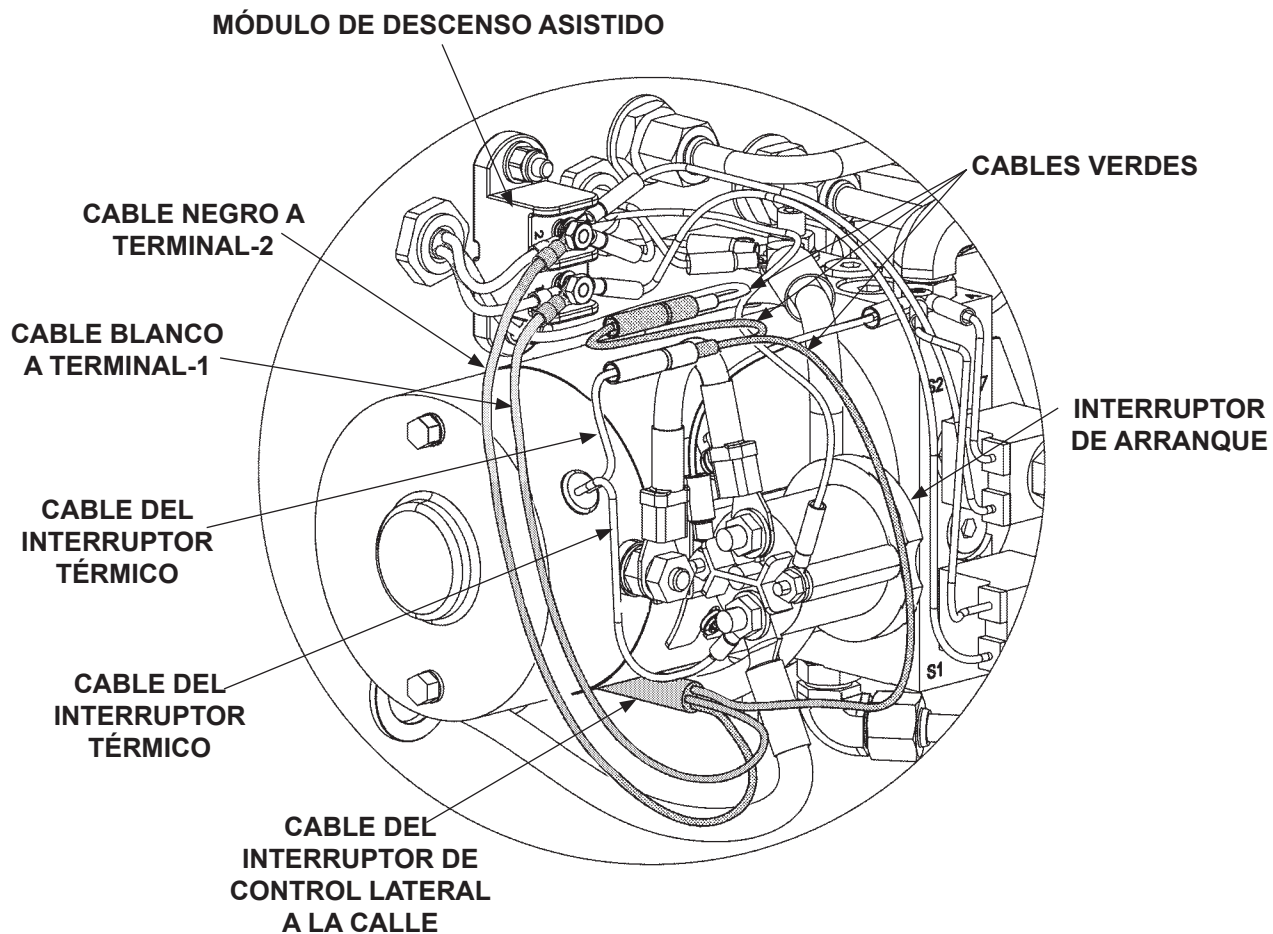
**REEMPLAZAR OJAL**  
**FIG. 14-1**

8. Reconecte el cable a tierra hacia el soporte de montaje de la bomba (**FIG. 14-1**).

9. Atornille la cubierta de la bomba como se muestra en la **FIG. 14-2**.

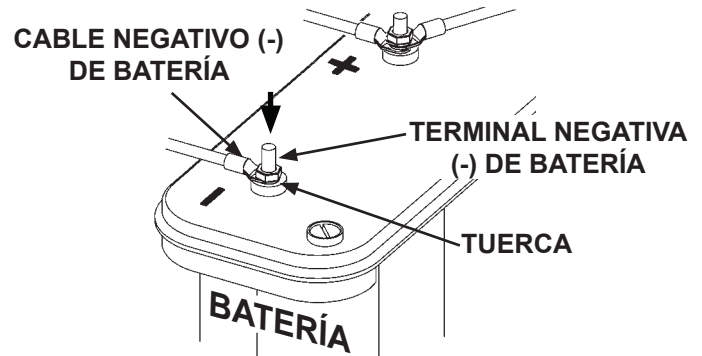


**ATORNILLAR/DESATORNILLAR**  
**LA CUBIERTA DE LA BOMBA**  
**FIG. 14-2**



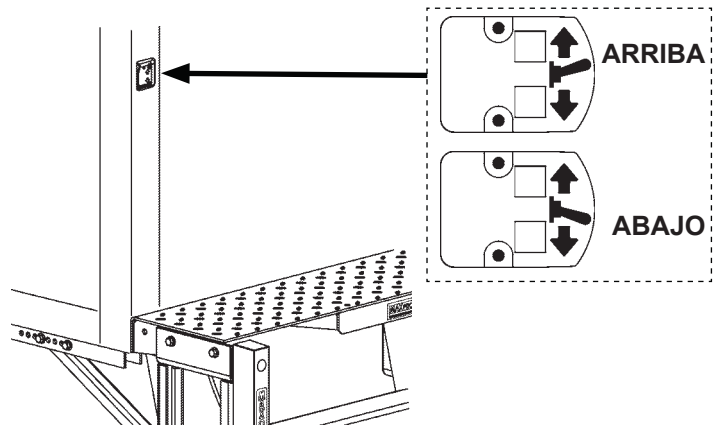
CONEXIONES DEL CABLEADO DEL INTERRUPTOR DE CONTROL  
FIG. 15-1

10. Vuelva a conectar la batería al elevador hidráulico. Remueva la tuerca de la terminal negativa (-) de la batería (FIG. 16-1) y conecte el cable negativo (-) de la batería a la terminal negativa (-) (FIG. 16-1). Instale y apriete la tuerca.



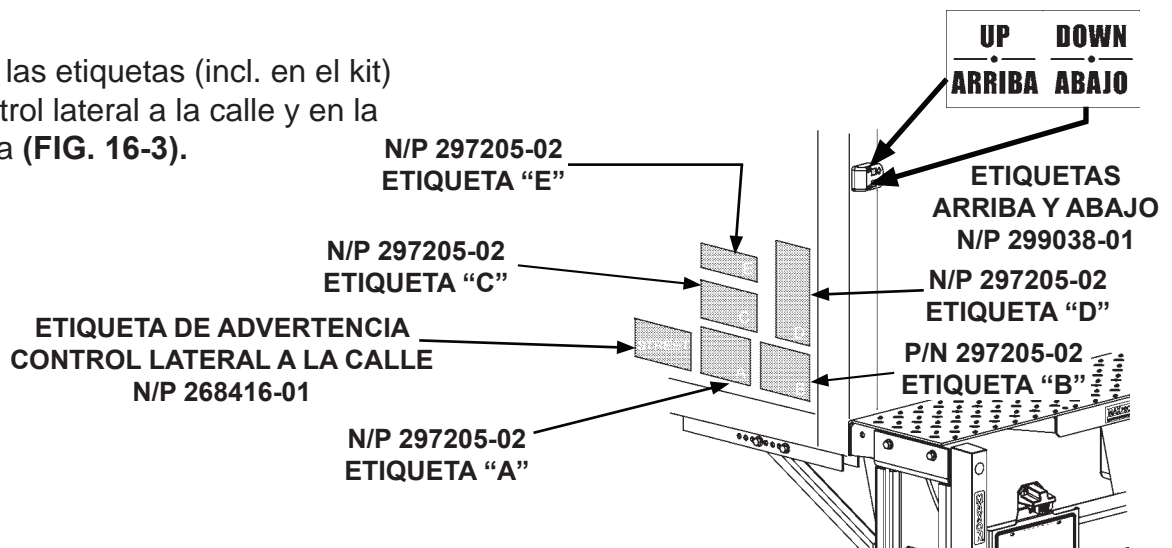
**RECONECTAR ENERGÍA**  
FIG. 16-1

11. Verifique que el control doble funcione de manera correcta. Presione el interruptor de control hacia **ARRIBA** para elevar la plataforma (FIG. 16-2). Después presione el interruptor de control hacia **ABAJO** (FIG. 16-2) para descender la plataforma al suelo.



**VERIFICAR OPERACIÓN DEL INTERRUPTOR LATERAL A LA CALLE**  
FIG. 16-2

12. Coloque las etiquetas (incl. en el kit) en el control lateral a la calle y en la carrocería (FIG. 16-3).



**VERIFICAR LA OPERACIÓN DEL INTERRUPTOR LATERAL A LA CALLE**  
FIG. 16-3