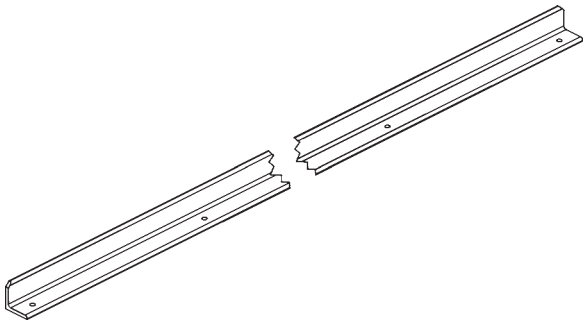


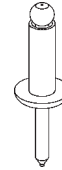
INSTRUCTION, GPC-X ROLL OFF GUARDS KIT INSTALLATION KIT P/N 211952-01

⚠ WARNING

Installing and maintaining a liftgate can expose you to chemicals, including lead, which are known to the State of California to cause cancer and birth defects or other reproductive harm. To minimize exposure, install and maintain liftgate in a well-ventilated area and wear proper Personal protective equipment (PPE). For more information go to www.P65Warnings.ca.gov.



ROLL OFF GUARD ANGLE,
1-1/2" X 1-1/2" X 3/16", 74" LG.
P/N 211951-01
QTY. 2



RIVET, 1/4" X 3/8", 1/2" LG.
P/N 903719-04
QTY. 14

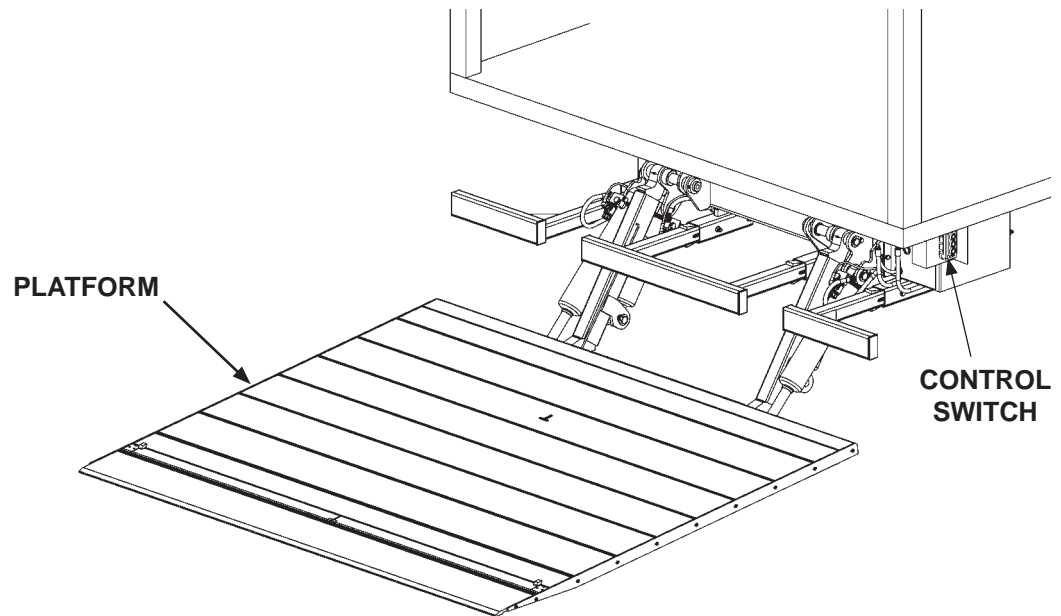
Estas instrucciones están disponibles en español a partir de la página 5.

⚠ CAUTION

To avoid personal injury, ensure platform is resting on the ground and tilted down before starting this procedure.

NOTE: Refer to **GPC-X Operation Manual** for detailed operating instructions.

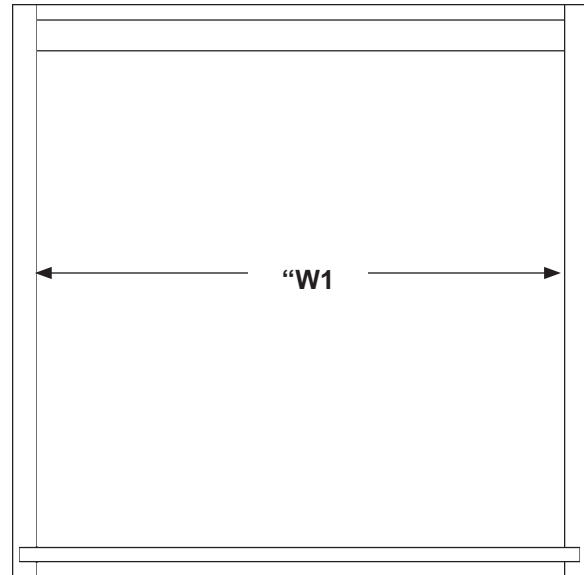
1. Lower platform to ground level and tilt tip down (**FIG. 2-1**).



**PLATFORM ON THE GROUND AND TILTED DOWN
FIG. 2-1**

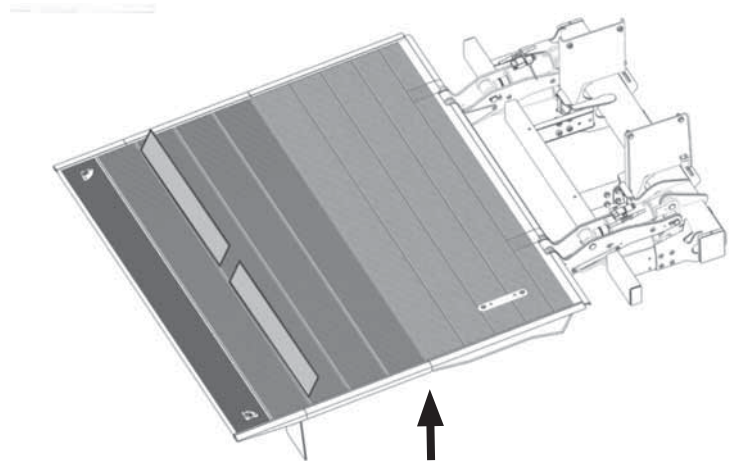
2. Disconnect ground (-) battery cable from vehicle battery.

3. Measure the inside width "W1" of the rear door opening (**FIG. 3-1**). Then subtract 2" from this measurement to find the width "W2" needed between the angles to be mounted on the platform.



**MEASURING DOOR WIDTH
FIG. 3-1**

4. Raise and support the platform at comfortable work height (**FIG. 3-2**).

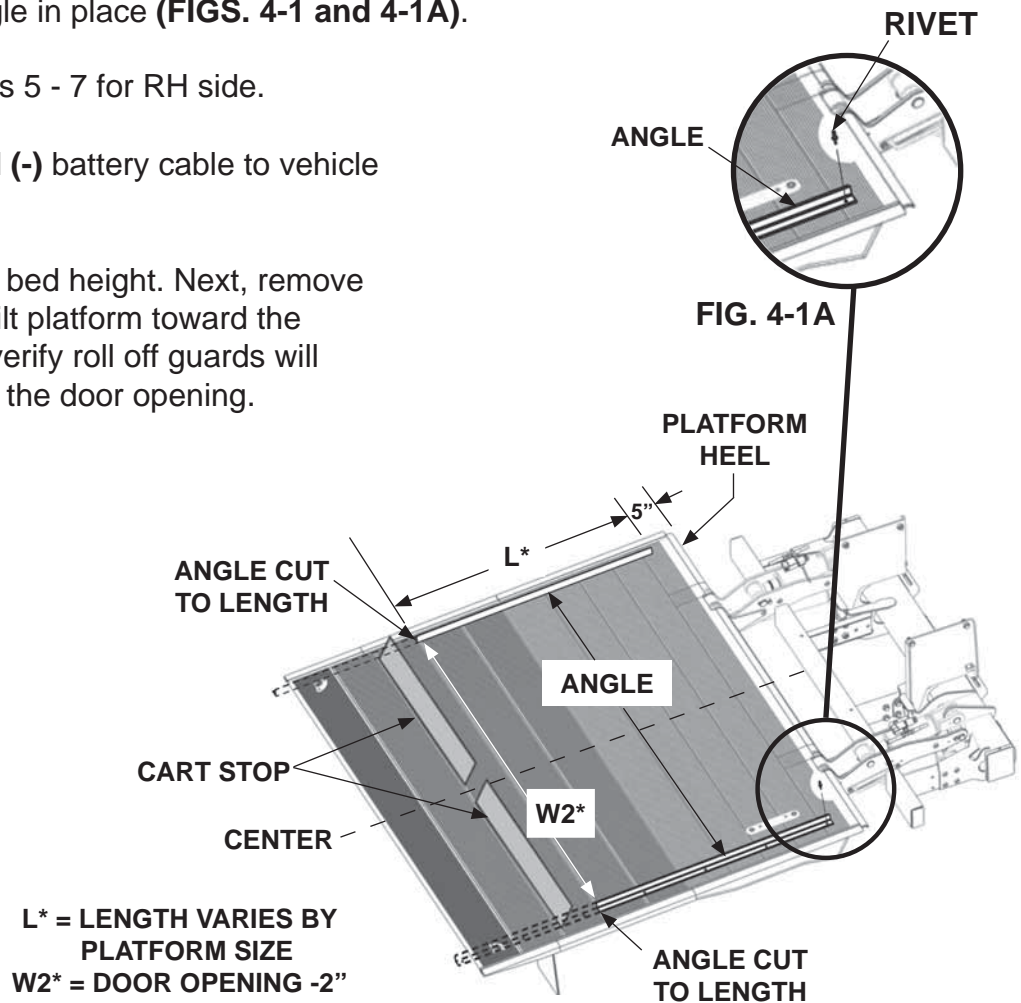


**RAISE PLATFORM TO WORK HEIGHT
FIG. 3-2**

CAUTION

Roll off guard must not interfere with cart stops or rear door opening when platform is stowed.

5. Place one angle (Kit item) in position near LH edge of platform according to measurement "W2" determined in instruction 3 (**FIG. 4-1**).
6. Measure, mark and cut LH angle to length (**FIG. 4-1**).
7. Place angle in correct measured position near LH edge of platform (**FIG 4-1**). Use the angle (Kit item) as a template to mark and drill holes in the platform for rivets (Kit items). Then, rivet LH angle in place (**FIGS. 4-1 and 4-1A**).
8. Repeat instructions 5 - 7 for RH side.
9. Reconnect ground (-) battery cable to vehicle battery.
10. Raise platform to bed height. Next, remove supports. Then, tilt platform toward the door opening to verify roll off guards will clear the sides of the door opening.



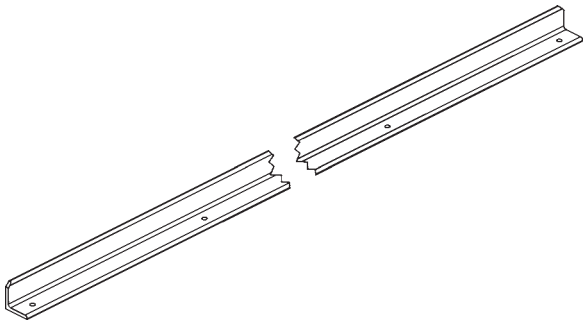
**MOUNTING ROLL OFF GUIDE ANGLES
FIG. 4-1**

INSTRUCCIONES, KIT PARA LA INSTALACIÓN DE LOS PROTECTORES DE DESLICES PARA EL GPC-X

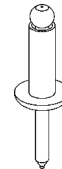
KIT N/P 211952-01

⚠ ADVERTENCIA

Instalar y brindar mantenimiento a un elevador puede exponerle a químicos, incluyendo el plomo, que conforme al estado de California producen cáncer, defectos de nacimiento u otros daños reproductivos. Para minimizar la exposición, instale y brinde mantenimiento al elevador en un área bien ventilada y use un equipo adecuado personal de protección (PPE). Para más información consulte la página web www.P65Warnings.ca.gov.



**PERFIL PROTECTOR DE DESLICES,
1-1/2" X 1-1/2" X 3/16" [3.8 X 3.8 cm
X 4 mm], 74" [188 cm] DE LARGO
N/P 211951-01
CANT. 2**



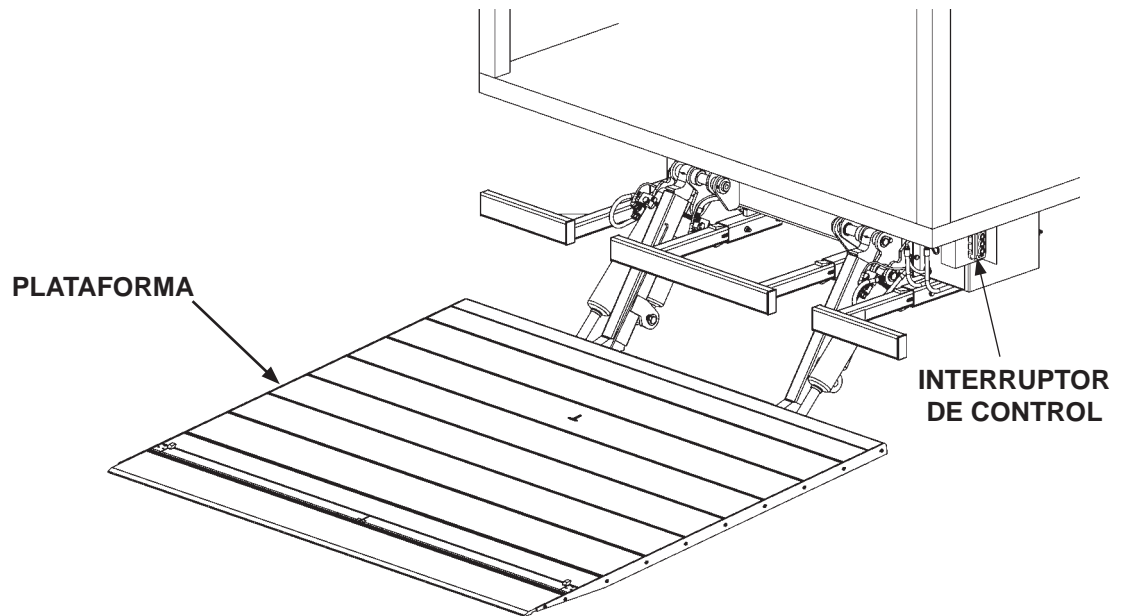
**REMACHE, 1/4" X 3/8", 1/2"
[6 X 9 mm X 1.3 cm] DE LARGO
N/P 903719-04
CANT. 14**

⚠ PRECAUCIÓN

Para evitar heridas personales, verifique que la plataforma esté apoyada sobre el suelo e inclinada hacia abajo antes de empezar este proceso.

NOTA: Consulte el **Manual de Operación GPC-X** para consultar instrucciones de operación detalladas.

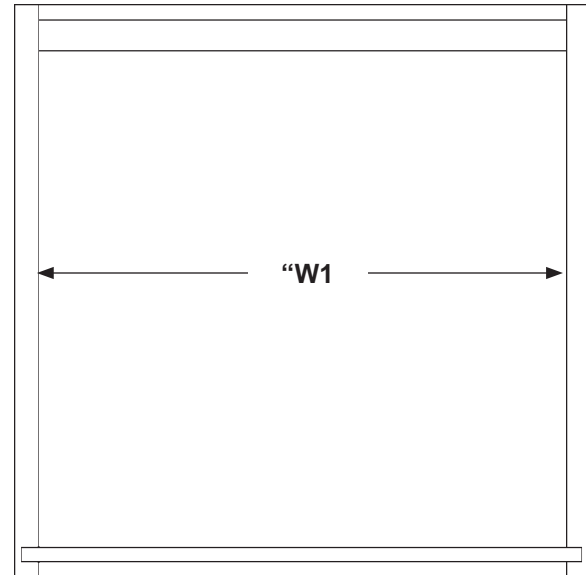
1. Descienda la plataforma al nivel del suelo e incline la punta hacia abajo (**FIG. 6-1**).



PATAFORMA EN EL SUELO E INCLINADA HACIA ABAJO
FIG. 6-1

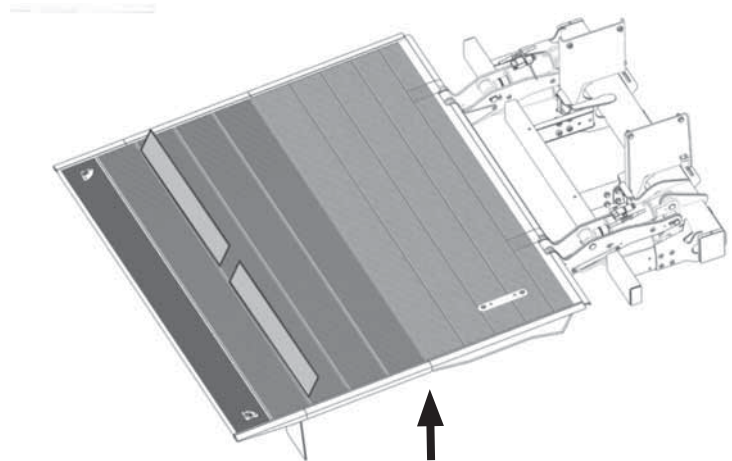
2. Desconecte el cable a tierra en la batería (-) desde la batería del vehículo.

3. Mida el ancho interior "W1" de la apertura de la puerta posterior (**FIG. 7-1**). Después réstele 2" [5.1 cm] a esta medida para encontrar el ancho de "W2" que se necesita entre los perfiles que se montarán en la plataforma.



**MEDIR ANCHO DE LA PUERTA
FIG. 7-1**

4. Eleve y apoye la plataforma a una altura cómoda para trabajar (**FIG. 7-2**).

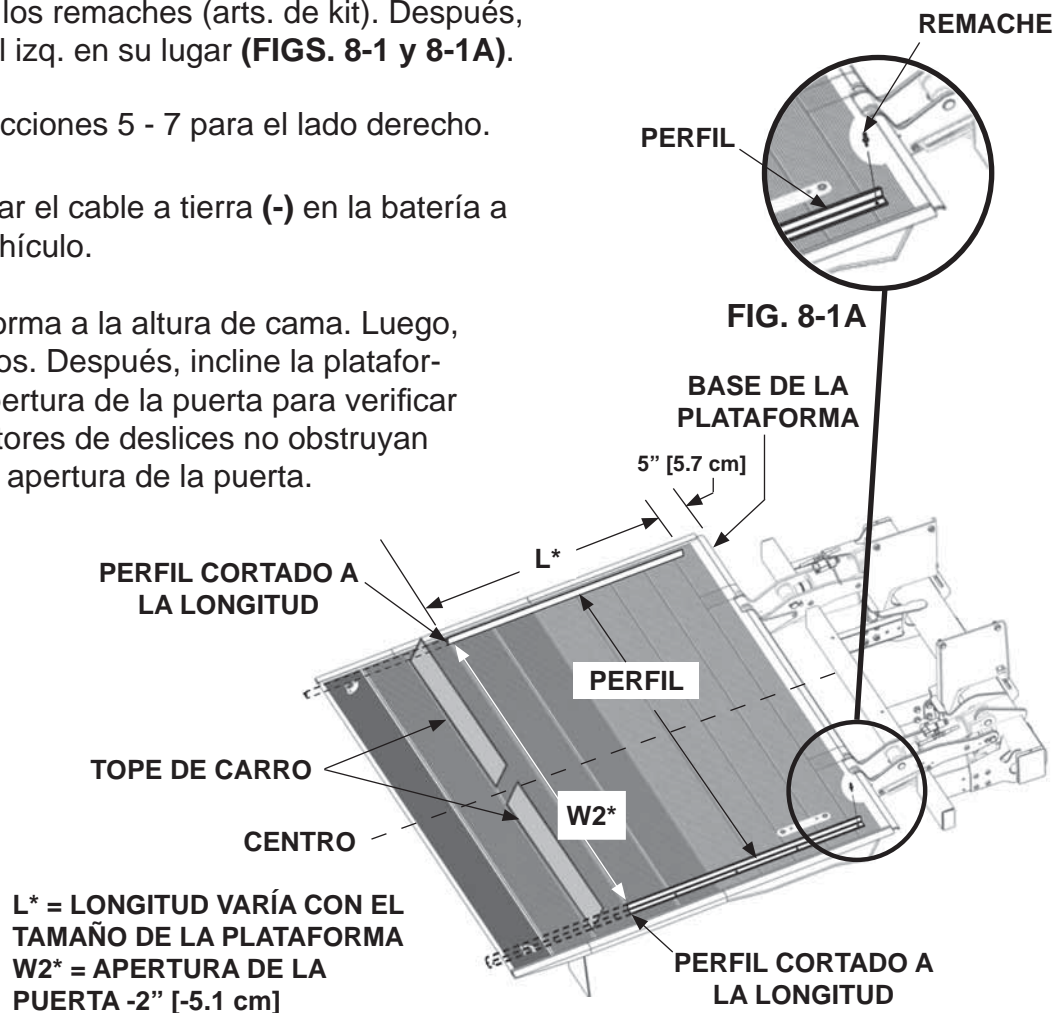


**ELEVAR LA PLATAFORMA A LA ALTURA
PARA TRABAJAR
FIG. 7-2**

PRECAUCIÓN

El protector de deslizadores no debe interferir con los topes de carro o la apertura de la puerta posterior cuando la plataforma esté doblada.

- Coloque un perfil (art. de kit) en la posición cerca del borde izq. de la plataforma de acuerdo a la medida "W2" determinada en la instrucción 3 (**FIG. 8-1**).
- Mida, marque y corte el perfil izq. a la longitud (**FIG. 8-1**).
- Coloque el perfil en la posición medida correcta cerca del borde izq. de la plataforma (**FIG 8-1**). Utilice el perfil (art. de kit) como plantilla para marcar y taladrar agujeros en la plataforma para los remaches (arts. de kit). Después, remache el perfil izq. en su lugar (**FIGS. 8-1 y 8-1A**).
- Repita las instrucciones 5 - 7 para el lado derecho.
- Vuelva a conectar el cable a tierra (-) en la batería a la batería del vehículo.
- Eleve la plataforma a la altura de cama. Luego, retire los apoyos. Después, incline la plataforma hacia la apertura de la puerta para verificar que los protectores de deslizadores no obstruyan los lados de la apertura de la puerta.



**MONTAR LOS PERFILES
PROTECTORES DE DESLICES
FIG. 8-1**