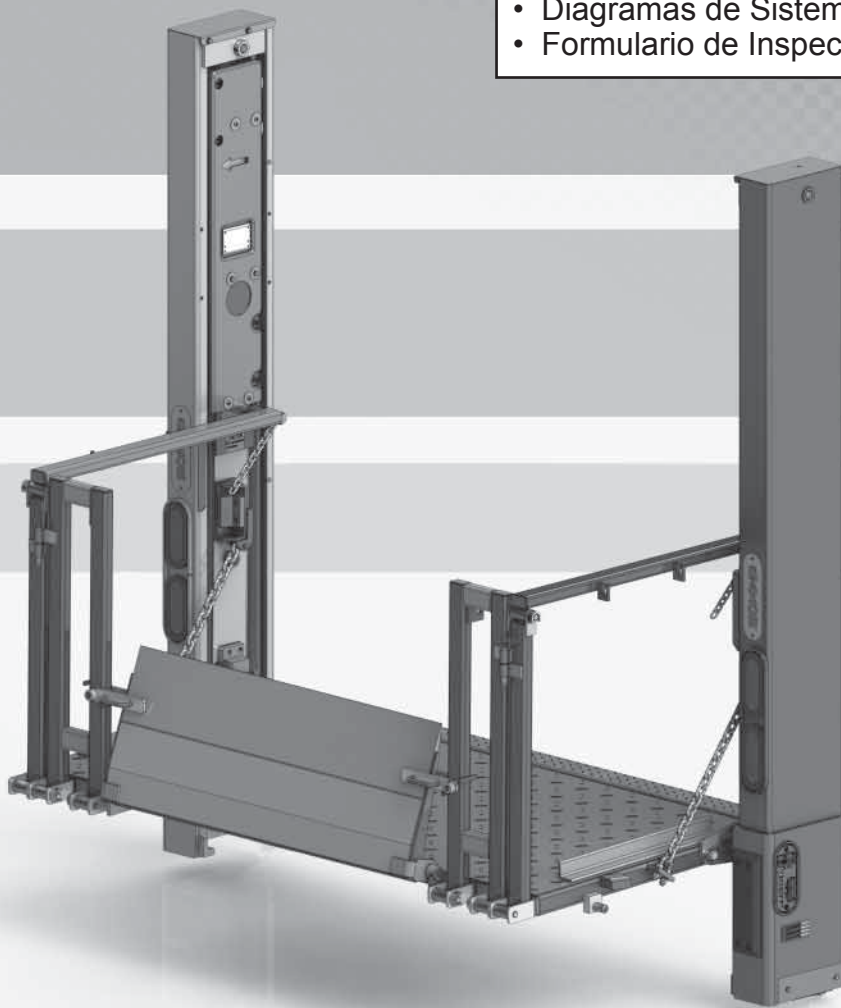


MS-16-13
REV. G
AGOSTO 2021

Este Manual de Instalación Contiene:

- Instrucciones de Advertencia y Seguridad
- Requisitos - Solidez de la Carrocería y Elevador Instalado.
- Componentes de Instalación del Elevador
- Instrucciones para Componentes de Instalación
- Instrucciones para Llenado de Fluido Hidráulico
- Etiquetas
- Diagramas de Sistema Eléctrico e Hidráulico
- Formulario de Inspección Pre-Entrega



[®]
MAXON
LIFT CORP.

Para encontrar información sobre el mantenimiento de su **Elevador BMR-CS**, visite www.maxonlift.com. Seleccione **PRODUCTOS**, después **COLUMNLIFT** y dentro **BMR-CS**. Abra el **Manual de Mantenimiento** en la ventana **DOCUMENTACIÓN DEL PRODUCTO**. Para las partes, seleccione **PORTAL DE PARTES**, después **COLUMNLIFT** y dentro **BMR-CS**.

BMR-CS

MANUAL DE INSTALACIÓN

TABLA DE CONTENIDO

SUMARIO DE CAMBIOS: MS-16-13, REVISIÓN G.....	5
ADVERTENCIAS	6
INSTRUCCIONES DE SEGURIDAD	7
REQUISITOS DEL VEHÍCULO.....	8
SOLIDEZ DE LA CARROCERÍA.....	8
ELEVADOR HIDRÁULICO INSTALADO	12
COMPONENTES DE INSTALACIÓN DEL ELEVADOR	13
COMPONENTES	14
PASO 1 - PREPARE EL VEHÍCULO SI ES NECESARIO.....	19
PASO 2 - ELIJA EL MÉTODO DE INSTALACIÓN	21
PASO 3 - POSICIONAR EL ELEVADOR	22
MÉTODO 1 - INSTALAR PREVIAMENTE SOPORTES DE MONTAJE Y PLACA DE EXTENSIÓN EN EL VEHÍCULO	22
MÉTODO 2 - SOLDAR ELEVADOR ATORNILLABLE A LA CARROCERÍA	27
MÉTODO 3 - SOLDAR ELEVADOR A LA CARROCERÍA.....	31
PASO 4 - ATORNILLAR ELEVADOR AL VEHÍCULO.....	35
PASO 5 - RETIRAR SOPORTES INFERIORES.....	40
PASO 6 - POSICIONAR CAJA DE LA BOMBA.....	41
PASO 7 - UNIR MARCO DE LA CAJA DE BATERÍA Y BOMBA AL VEHÍCULO.....	43
PASO 8 - INSTALAR LÍNEAS HIDRÁULICAS Y CABLES ELÉCTRICOS.....	49
INSTALAR LÍNEAS HIDRÁULICAS DE DESCENSO POR GRAVEDAD.....	50
VALORES DE TORQUE PARA CONECTORES HIDRÁULICOS.....	52
INSTALAR LÍNEAS HIDRÁULICAS DE DESCENSO ASISTIDO.....	53
INSTALAR CABLES ELÉCTRICOS	55
PASO 9 - CONECTAR BOMBA AL CHASÍS DEL VEHÍCULO	60

TABLA DE CONTENIDO - Cont.

PASO 10 - INSTALAR LÍNEAS DE CARGA.....	61
CONFIGURACIONES DE ENERGÍA RECOMENDADAS	61
INSTALAR EL CABLE DESDE LA BATERÍA DEL VEHÍCULO	63
PASO 11 - CONECTAR LÍNEAS DE CARGA Y BATERÍAS.....	64
PASO 12 - PRESURIZAR EL SISTEMA HIDRÁULICO	68
PASO 13 - OPTIMIZAR EL NIVEL DE FLUIDO HIDRÁULICO	69
PASO 14 - RETIRAR SOPORTES SUPERIORES	74
PASO 15 - ASEGURAR COLUMNAS	75
MÉTODO 1 Y MÉTODO 2.....	75
MÉTODO 1 SOLAMENTE.....	76
MÉTODO 2 Y MÉTODO 3 - SOLDAR ELEVADOR A LA CARROCERÍA	79
PASO 16 - TERMINAR DE SOLDAR EL ELEVADOR AL VEHÍCULO	79
PASO 17 - REVISAR HOLGURA DE LA BARRA CONECTORA, SOPORTES LATERALES Y BLOQUES DE TOPE.....	83
PASO 18 - VERIFICAR ESPACIO ENTRE LAS ALMOHADILLAS DE LAS CORREDERAS.....	85
PASO 19 - AJUSTE DE LA CADENA DE LA PLATAFORMA	90
PASO 20 - AGREGUE LA CINTA ADHESIVA PARA ALINEAMIENTO DE LA CORREDERA.....	91
ETIQUETAS Y PLACAS	92
RETOCAR ACABADO EN GALVANIZADO.....	94
DIAGRAMAS DEL SISTEMA HIDRÁULICO.....	95
OPERACIÓN DEL SOLENOIDE DE BOMBA Y MOTOR - DESCENSO POR GRAVEDAD	95
OPERACIÓN DEL SOLENOIDE DE BOMBA Y MOTOR - DESCENSO ASISTIDO.....	96
DIAGRAMA HIDRÁULICO PARA DESCENSO POR GRAVEDAD	97
DIAGRAMA HIDRÁULICO PARA DESCENSO ASISTIDO	98
DIAGRAMAS DEL SISTEMA ELÉCTRICO.....	99

TABLA DE CONTENIDO - Cont.

DIAGRAMA ELÉCTRICO DE INTERCONEXIONES -	99
DESCENSO POR GRAVEDAD.....	99
DIAGRAMA ELÉCTRICO DE BOMBA SENCILLA Y DOBLE, DESCENSO POR GRAVEDAD.....	100
DIAGRAMA ELÉCTRICO DE INTERCONEXIONES - DESCENSO ASISTIDO	101
DIAGRÁMA ELÉCTRICO BOMBA SENCILLA Y DOBLE, DESCENSO ASISTIDO.....	102
VALORES ELÉCTRICOS Y TORQUE EN VÁLVULAS HIDRÁULICAS DEL BMR-CS.....	103
FORMULARIO DE INSPECCIÓN DE PRE-ENTREGA.....	104

SUMARIO DE CAMBIOS: MS-16-13, REVISIÓN G

PÁG.	DESCRIPCIÓN DEL CAMBIO
PORTADA	Se actualizó la REV. y fecha de publicación
11	Se agregaron las dimensiones de los bordes externos en las columnas de la FIG. 11-1 .
13	Se agregaron las placas de montaje y la placa de extensión a los componentes de instalación que se muestran en la FIG. 13-1 y la TABLA 13-1 . Algunos componentes cambiaron de número.
21	Se agregó la precaución para revisar qué tan plano está el bastidor de la puerta posterior en la carrocería del vehículo.
27, 31	Se agregó la Nota de que no se brinda el ángulo del inventario, pero se pueden utilizar el ángulo de acero, el calce de acero o el tubo cuadrado de acero.
28, 32	Se agregaron las instrucciones en los MÉTODOS 2 y 3 para verificar qué tan plano está el bastidor de la puerta posterior en la carrocería del vehículo.
29, 33	Se revisaron las tolerancias de $\pm 1/8"$ [3 mm] para las dimensiones de las columnas cuadradas.
40	Se agregó la precaución para retirar los apoyos inferiores.
51, 54	Se actualizaron las dimensiones de longitud de las mangueras hidráulicas en los kits para la extensión de la bomba.
68	Se revisó la Nota para asegurar que el nivel del aceite esté en la línea de LLENADO en el depósito.
91	Se cambió el título a "AGREGAR LA CINTA ADHESIVA PARA ALINEAMIENTO DE LA CORREDERA".

Obedezca las siguientes ADVERTENCIAS e INSTRUCCIONES al instalar los elevadores hidráulicos. Consulte los requisitos de seguridad al operar en el manual de operación.

⚠ ADVERTENCIA

Instalar y mantener el elevador hidráulico puede exponerle a químicos, incluyendo plomo, los cuales pueden causar cáncer y anomalías congénitas u otros daños reproductivos conocidos para el estado de California. Para minimizar su exposición, instale y mantenga el elevador hidráulico en un área ventilada y utilice **Protección Personal adecuada (PPE, por sus siglas en inglés)**. Para obtener más información consulte www.P65Warnings.ca.gov.

⚠ ADVERTENCIA

- No se coloque ni permita que haya obstrucciones bajo la plataforma cuando esté bajando el elevador hidráulico. **Verifique que sus pies estén lejos del elevador hidráulico.**
- **Mantenga dedos, manos, brazos, piernas y pies lejos de partes en movimiento del elevador hidráulico (y de los bordes de la plataforma) cuando opere el elevador hidráulico.**
- **Guarde correctamente la plataforma cuando no esté en uso. Las plataformas desplegadas pueden representar un peligro para transeúntes o vehículos circundantes.**
- **Verifique que la batería de alimentación eléctrica esté desconectada** durante la instalación del elevador hidráulico. Conecte la batería del vehículo al elevador sólo hasta que la instalación haya sido completada o como se lo soliciten las instrucciones de instalación.
- **Retire todos sus anillos, relojes y joyería antes de realizar cualquier trabajo eléctrico.**
- Si necesita estar en la plataforma mientras opera el elevador hidráulico, mantenga sus pies y cualquier otro objeto lejos del borde interno de la plataforma; ya que pueden quedar atrapados entre la plataforma y la placa de extensión del elevador hidráulico.
- Nunca realice modificaciones no autorizadas al elevador hidráulico. Éstas pueden provocar una falla prematura o riesgos para los operadores y personal de mantenimiento del elevador.
- Las prácticas recomendadas para soldar partes de acero están especificadas en el actual código de soldadura estructural **D1.1 Código de Soldadura Estructural - Acero** publicado por la **Sociedad Americana de Soldadura (AWS por sus siglas en inglés)**. Las soldaduras realizadas incorrectamente pueden provocar daños al elevador hidráulico y/o al vehículo en que está instalado, además de lesiones personales.
- Las prácticas recomendadas para soldar partes de acero galvanizado están especificadas en el actual código de soldadura estructural **D19.0 Soldar Acero Revestido con Zinc** publicado por la **Sociedad Americana de Soldadura (AWS por sus siglas en inglés)**. Las soldaduras realizadas incorrectamente pueden provocar daños al elevador hidráulico y/o al vehículo en que está instalado, además de lesiones personales.

11921 Slauson Ave. Santa Fe Springs, CA. 90670 (800) 227-4116 FAX (888) 771-7713

MAXON[®]

INSTRUCCIONES DE SEGURIDAD

- Lea y entienda todas las instrucciones de este **Manual de Instalación** previo a cualquier labor de instalación del elevador hidráulico.
- Antes de operar el elevador, lea detenidamente las instrucciones en el **Manual de Operación**.
- Obedezca a todas las etiquetas de **ADVERTENCIAS** e instrucciones adheridas al elevador.
- Mantenga todas las etiquetas limpias y visibles. Reemplace cualquier etiqueta ilegible o faltante. Puede obtener reemplazos gratuitos por parte del **Servicio al Cliente Maxon**.
- Tome en cuenta la seguridad y ubicación de personas y objetos cercanos al operar el elevador hidráulico. Permanezca a un lado de la plataforma mientras opera el elevador hidráulico.
- No permita que personas sin entrenamiento adecuado operen el elevador hidráulico.
- Utilice un equipo de seguridad adecuado, como gafas protectoras, escudo facial y trajes de protección cuando brinde mantenimiento al elevador hidráulico y manipule la batería. Tanto la piel como los ojos desprotegidos pueden resultar lesionados por entrar en contacto con el ácido de la batería y/o con las rebabas del metal.
- Tenga cuidado al trabajar con las baterías de los vehículos. Verifique que el área de trabajo esté bien ventilada y que no haya fuego o chispas cerca de la batería. Nunca coloque sobre ésta objetos que puedan generar un corto circuito entre las terminales. Si el ácido de la batería entra en contacto con sus ojos, busque ayuda inmediata. Si cae ácido sobre su piel, lave inmediatamente con agua y jabón.
- Si ocurre una emergencia (vehicular o del elevador) mientras opera el elevador hidráulico, suelte el interruptor de control para detener el elevador.
- Un elevador correctamente instalado opera de manera suave y razonablemente silencioso. El único ruido notorio durante la operación proviene de la unidad de poder al descender y elevar la plataforma. Esté atento a chirridos, chasquidos y rasguños; corrija el problema antes de seguir operando el Elevador.

REQUISITOS DEL VEHÍCULO

NOTA: El instalador es el responsable de verificar el cumplimiento de estándares y regulaciones Federales, Estatales y Locales.

SOLIDEZ DE LA CARROCERÍA

⚠ ADVERTENCIA

Consulte información relativa a la solidez de la carrocería con el fabricante de la carrocería. Asegúrese de que la presión creada por el Elevador Hidráulico está dentro de los límites establecidos por el fabricante de la carrocería.

NOTA: La altura de cama máxima operativa es de 56" [142.2 cm] (Sin carga). La mínima es de el ancho de la plataforma más 5" [12.7 cm] (Con carga). No instale este Elevador en carrocerías con puertas abatibles.

El BMR-CS es un Elevador Hidráulico montado en la carrocería que aplica fuerza en las paredes laterales de la carrocería en camiones y remolques (**FIG. 8-1**). Para una correcta instalación, las carrocerías de camiones y vehículos de remolque deben ser lo suficientemente fuertes para soportar la tensión, compresión y fuerza transversal mostradas en la **FIG. 8-1**. Utilice las **TABLAS 9-1 y 9-2** de la siguiente página para determinar la presión que se aplica según el tipo y tamaño de la plataforma, así como a la capacidad de carga de su Elevador Hidráulico.

X= Tensión en cada pared lateral
Y= Compresión en cada pared lateral
Z= Fuerza transversal en cada pared

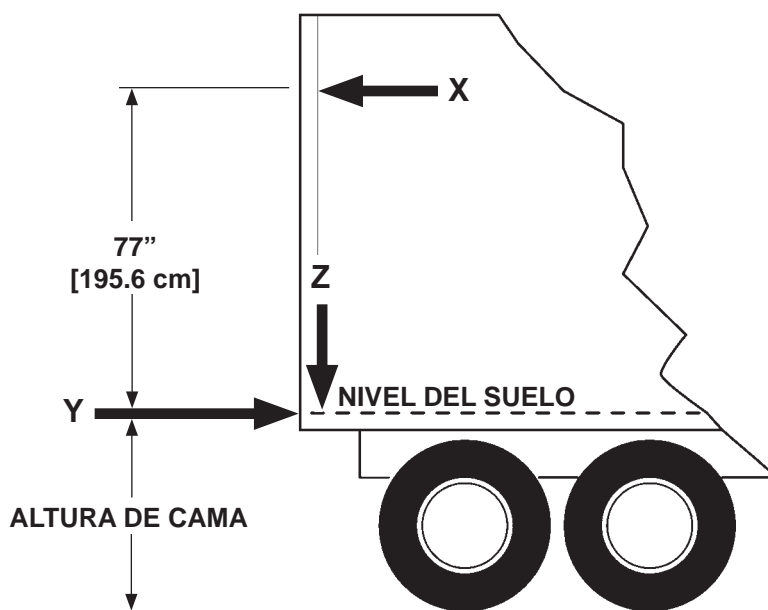


FIG. 8-1

REQUISITOS DEL VEHÍCULO - Cont. SOLIDEZ DE LA CARROCERÍA - Cont.

Capacidad del modelo	Tamaño de Plataforma	(X)(Y)		(Z)	
		lb	Kg	lb	Kg
BMR-CS35 3500 LB (PLATAFORMA GALVANIZADA)	36" [91.4 cm] y 42" [106.6 cm]	1,043	473.1	3,786	1,717.3
BMR-CS44 4400 LB (PLATAFORMA GALVANIZADA)	36" [91.4 cm] y 42" [106.6 cm]	1,262	572.4	4,461	2,023.5

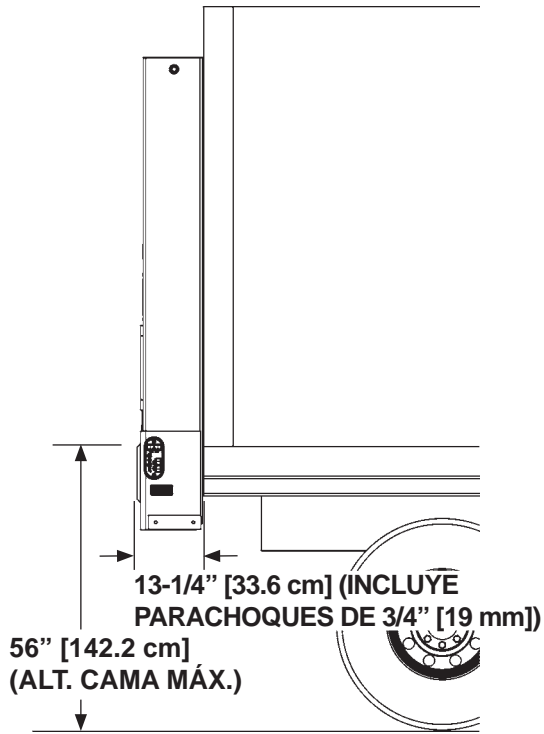
TABLA 9-1

Capacidad del modelo	Tamaño Plata- forma	(X)(Y)		(Z)	
		lb	Kg	lb	Kg
BMR-CS35 3500 LB (PLATAFORMA MOLETEADA Y STANDARD DE ALUMINIO)	36" [91.4 cm] y 42" [106.6 cm]	964	437.3	3,510	1,592.1
BMR-CS44 4400 LB (PLATAFORMA MOLETEADA Y STANDARD DE ALUMINIO)	36" [9.4 cm] y 42" [106.6 cm]	1,183	536.6	4,185	1,898.3

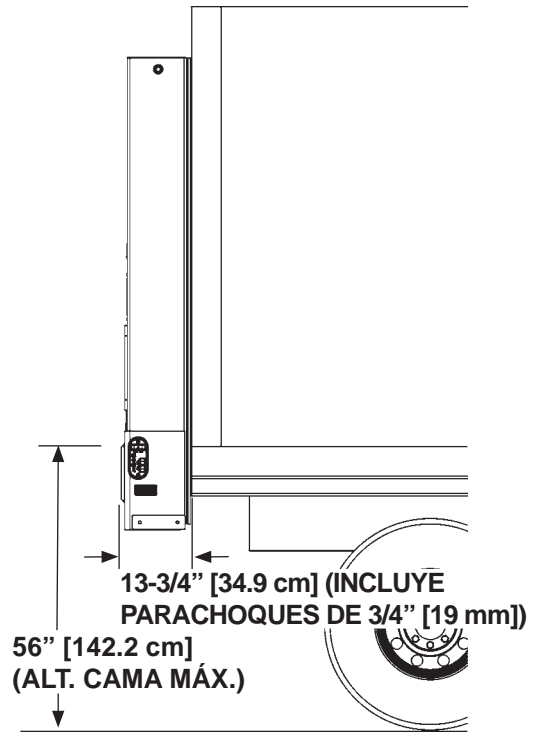
TABLA 9-2

REQUISITOS DEL VEHÍCULO - CONT. DIMENSIONES DE MÁRGENES

NOTA: La altura de cama máxima es de 56" [142.2 cm] (Sin carga).
La altura de cama máx. (con carga) varía en el tipo y tamaño de plataforma.
Consulte las **FIGS. 10-1** y **10-2**.



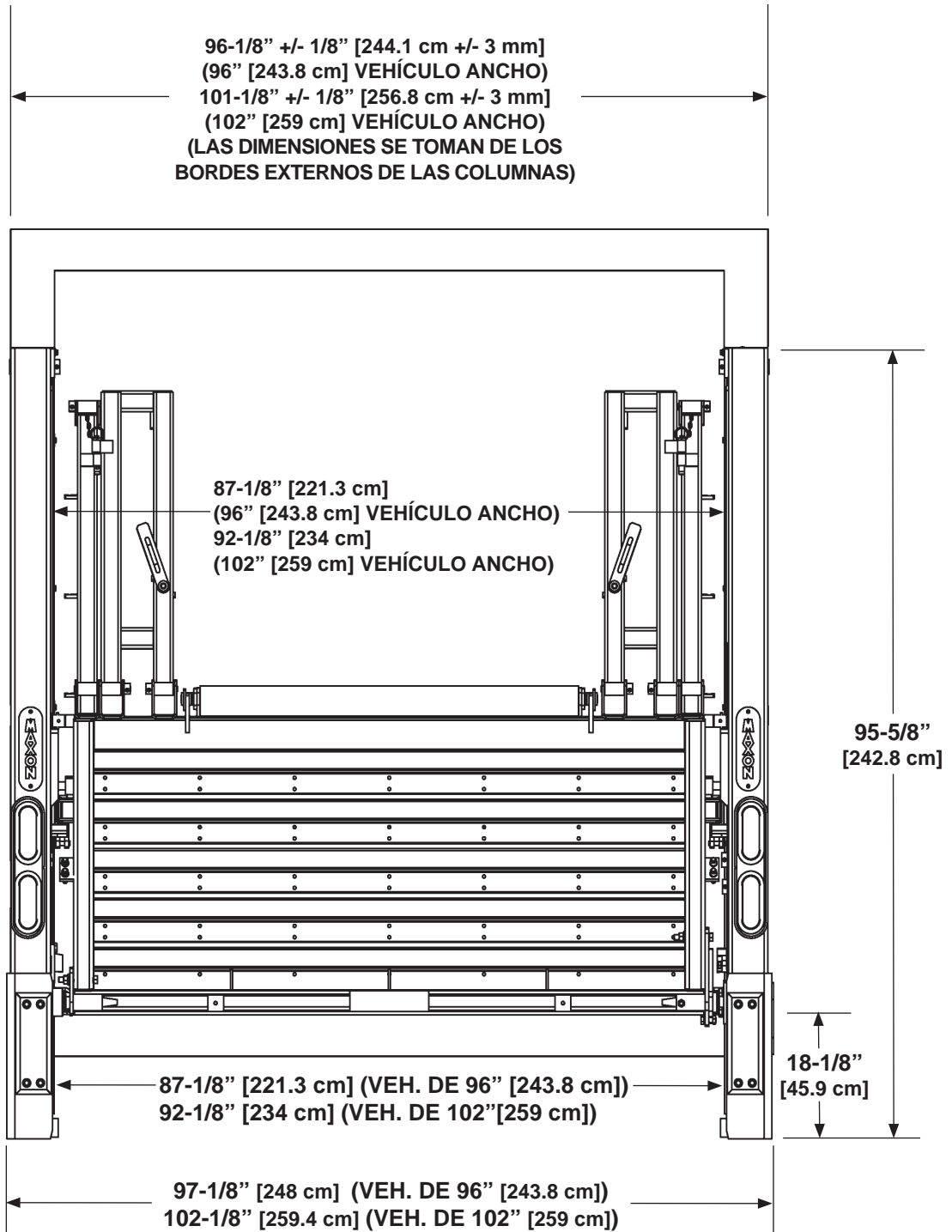
ELEVADOR SOLDADO
FIG. 10-1



ELEVADOR ATORNILLADO
FIG. 10-2

REQUISITOS DEL VEHÍCULO - Cont.

DIMENSIONES DE HOLGURAS - Cont.

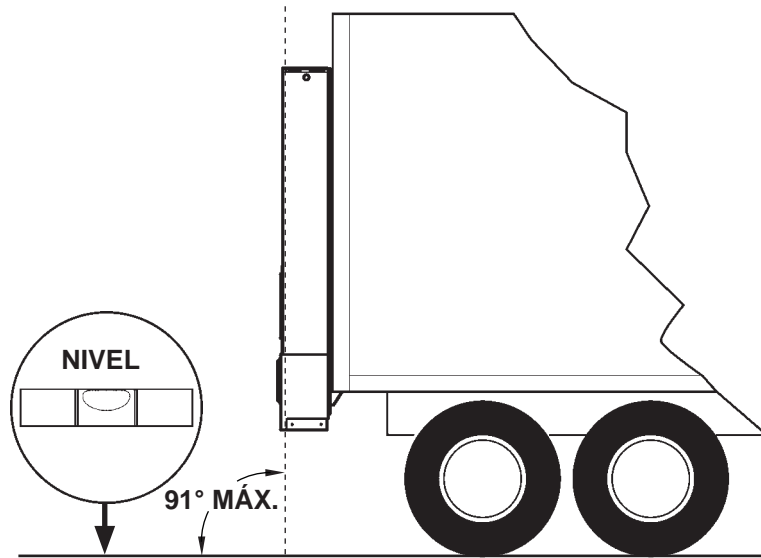


DIMENSIONES DE HOLGURAS
FIG. 11-1

REQUISITOS DEL VEHÍCULO - Cont. ELEVADOR HIDRÁULICO INSTALADO

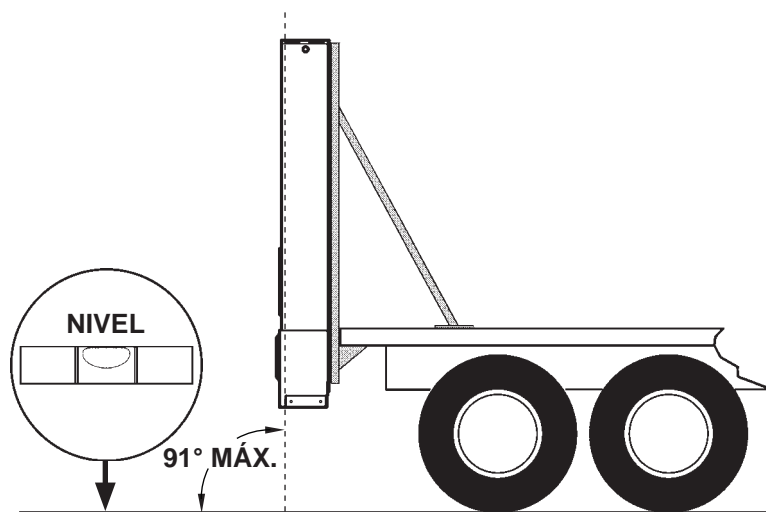
NOTA: Si las columnas del Elevador exceden los 91° con relación al suelo al instalarse en la carrocería o si no pueden colocarse al ras contra la parte posterior del vehículo, se puede utilizar un relleno de acero para llenar la brecha entre la carrocería y las columnas. Asegúrese de que los materiales añadidos y las soldaduras cumplen con los requisitos relativos a la **SOLIDEZ DE LA CARROCERÍA** especificados en las páginas previas.

Con el vehículo estacionado sobre terreno plano, las columnas del BMR-CS deben estar perpendiculares al suelo (verticales) para que el Elevador funcione de manera correcta (**FIGS. 12-1 y 12-2**).



**ELEVADOR INSTALADO EN CARROCERÍA DE CAMIÓN
(LAS COLUMNAS SE MUESTRAN PERPENDICULARES
AL SUELO PLANO)**

FIG. 12-1



**ELEVADOR INSTALADO EN CAMA PLANA
(COLUMNAS Y SOPORTES PERPENDICULARES
AL SUELO PLANO)**

FIG. 12-2

COMPONENTES DE INSTALACIÓN DEL ELEVADOR

Cada Elevador BMR-CS incluye los artículos mostrados en la FIG. 13-1.

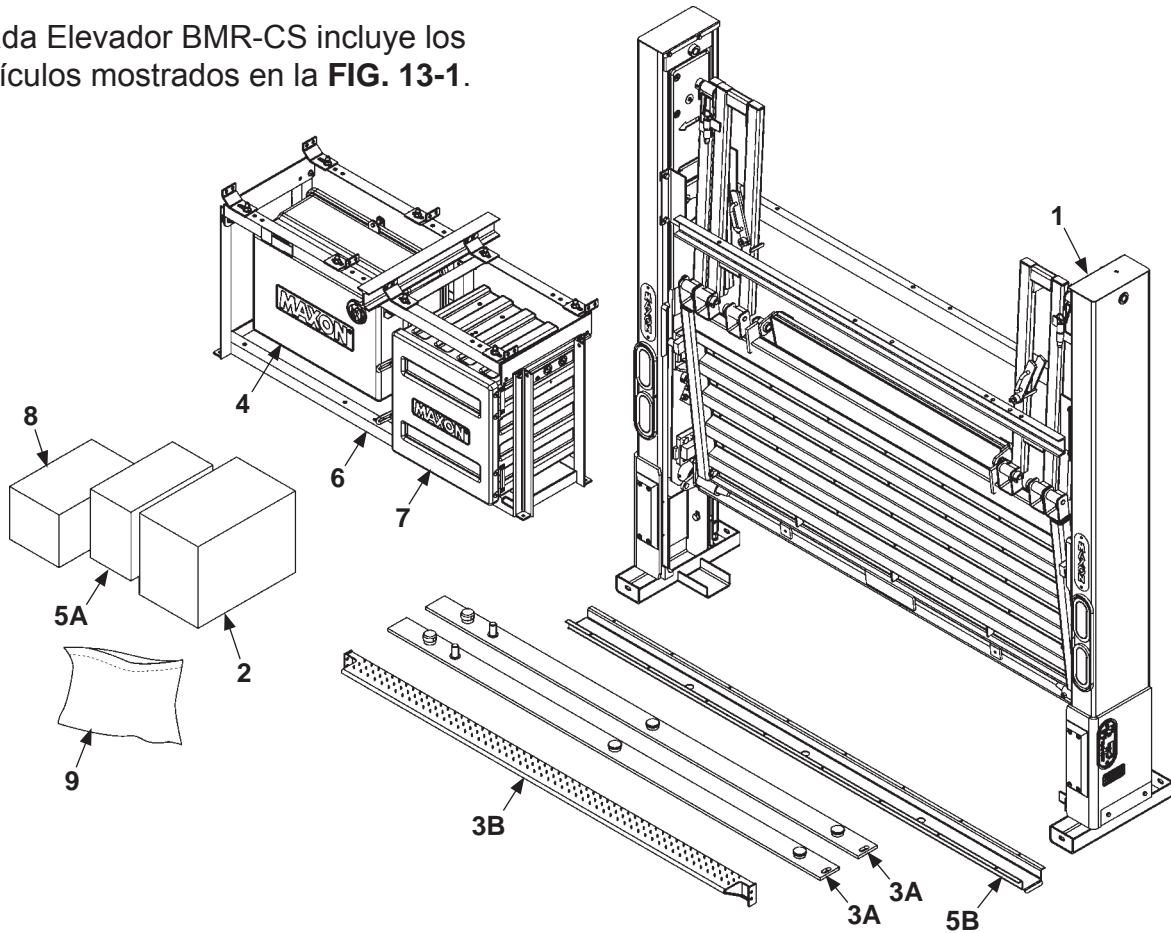


FIG. 13-1

DESCRIPCIÓN	
1	Elevador BMR-CS.
2	Bolsa de herramientas, bolsa de soportes de montaje, líneas hidráulicas y accesorios, arnés de cableado, cable eléctrico.
3A	Placa de montaje (kit de instalación a tornillos).
3B	Placa de extensión (kit de instalación a tornillos).
4	Ensamble de caja de la bomba.
5A	Kit de instalación de la bomba (3' [1 m], 10' [3 m], 15' [4.6 m], 20' [6 m] ó 28' [8.5 m]).
5B	Guarda de canal (para kits de instalación de 10' [3 m], 15' [4.6 m], 20' [6 m] ó 28' [8.5 m]).
6	Se muestra marco para caja de bomba con caja opcional de batería. También está disponible un marco más corto para montar una caja de bomba sencilla o una caja opcional de batería.
7	Caja de batería (Opcional).
8	Equipo opcional.
9	Manuales de instrucciones y etiquetas.

TABLA 13-1

COMPONENTES

NOTA: Asegúrese de tener partes y componentes antes de empezar a instalar el Elevador Hidráulico. Compare las partes en la caja de partes y en cada caja de kit con la lista de embalaje adjunta en cada caja. Si hay partes o componentes faltantes o incorrectos, llame a:

Servicio al Cliente Maxon
Llame: (800) 227-4116 ó
Envíe un correo a: cservice@maxonlift.com

MODELO BMR-CS	KIT, MANUALES	KIT DE INSTALACIÓN ATORNILLABLE, ACERO INOX.	KIT DE INSTALACIÓN ATORNILLABLE, ACERO	KIT DE INSTALACIÓN ATORNILLABLE, ACERO (NEGRO)
TODOS	296909-02	<p>288875-111 (VEHÍCULO DE 96" [243.8 cm] DE ANCHO)</p> <p>288875-112 (VEHÍCULO DE 102" [259 cm] DE ANCHO)</p> <p>288875-111-150 (VEHÍCULO DE 96" [243.8 cm] DE ANCHO)</p> <p>288875-112-150 (VEHÍCULO DE 102" [259 cm] DE ANCHO)</p>	<p>288875-101 (VEHÍCULO DE 96" [243.8 cm] DE ANCHO)</p> <p>288875-102 (VEHÍCULO DE 102" [259 cm] DE ANCHO)</p>	<p>288875-131 (VEHÍCULO DE 96" [243.8 cm] DE ANCHO)</p> <p>288875-132 (VEHÍCULO DE 96" [243.8 cm] DE ANCHO)</p> <p>288875-131-150 (VEHÍCULO DE 96" [243.8 cm] DE ANCHO)</p> <p>288875-132-150 (VEHÍCULO DE 96" [243.8 cm] DE ANCHO)</p>

TABLA 14-1

MODELO BMR-CS	CAJA DE PARTES	KIT DE INST. CAJA DE BOMBA 3 Pies (91.4 cm)	KIT DE INST. CAJA DE BOMBA 10 Pies (304.8 cm)	KIT DE INST. CAJA DE BOMBA 15 Pies (457.2 cm)	KIT DE INST. CAJA DE BOMBA 20 Pies (609.6 cm)	KIT DE INST. CAJA DE BOMBA 28 Pies (853.4 cm)
BMR-CS35 PD BMR-CS44 PD	<p>296805-02 (SOLDADURA)</p> <p>296805-12 (TORNILLOS)</p> <p>296805-12-150 (TORNILLOS)</p>	297060-11	297060-12	297060-13	297060-14	297060-15
BMR-CS35 GD BMR-CS44 GD	<p>296805-01 (SOLDADURA)</p> <p>296805-11 (TORNILLOS)</p> <p>296805-11-150 (TORNILLOS)</p>	297060-01	297060-02	297060-03	297060-04	297060-05

TABLA 14-2

11921 Slauson Ave. Santa Fe Springs, CA. 90670 (800) 227-4116 FAX (888) 771-7713
MAXON

COMPONENTES - Cont.

MODELO BMR-CS	OPCIONES					
	ENS. DE BOMBA SENCILLA	SEGUNDO KIT DE BOMBA	ACEITE HIDRÁU- LICO UNIVIS HV1-13	MARCO, CAJAS DE BOMBA O BATERÍA	KIT CABECERA (AJUSTABLE)	KIT CABECERA (LÁMPARA EMPOTRADA DE DOMO)
BMR-CS35 GD BMR-CS44 GD	296190-12			288180-11G MARCO SENCILLO (GALVANI- ZADO)		
BMR-CS35 PD BMR-CS44 PD				296180-12		

TABLA 15-1

MODELO BMR-CS	OPCIONES				
	LÁMPARA EMPOTRADA DE DOMO - MONTURA	INTERRUPTOR DEL TEMPORIZADOR DE DOMO	CONTROL AUXILIAR	CONTROL REMOTO	CONTADOR DE CICLOS
BMR-CS35 GD BMR-CS44 GD	906589-01-100 (SOLO PARA KITS DE CABECERA CON MONTURAS EMPOTRADAS PARA LÁMPARAS DE DOMO)	295880-01 ALCANCE DE 3' [91.4 cm]	297080-11	296169-01	289537-01
BMR-CS35 PD BMR-CS44 PD		295880-02 ALCANCE DE 20' [609.6 cm]	297080-12		

TABLA 15-2

COMPONENTES - Cont.

MODELO BMR-CS	OPCIONES				
	CABLES DE ALIMENTACIÓN Y A TIERRA	CINTA DE VISIBILIDAD (REFLECTIVA)	MANÓMETRO DE LA BOMBA	KIT DE CONTROL LADO DE CALLE	INTERRUPTOR DE CORTE EN CABINA (CAMIONES SOLAMENTE)
BMR-CS35 GD BMR-CS44 GD	295263-01 INSTALACIÓN BÁSICA	295261-01	295895-01	297080-01	297077-01
BMR-CS35 PD BMR-CS44 PD	295263-11 INSTALACIÓN EXTENDIDA			297080-02	

TABLA 16-1

MODELO BMR-CS	OPCIONES DE CAJA DE BATERÍA Y CARGA			
	CAJA DE BATERÍA (BATERÍAS NO INCLUIDAS)	BATERÍA 12V 1150 CCA, BCI GRUPO 31	MARCO DE MONTAJE PARA CAJA DE BATERÍA	LÍNEA DE CARGA EN CAMIÓN
BMR-CS35 BMR-CS44	269560-01 2 BATERÍAS	907086	287990-01G MARCO GALVANIZADO SENCILLO PARA 2 BATERÍAS	280290
	289988-01 2 BATERÍAS (INCLUYE CONVERTIDOR DC-DC)			
	269950-01 3 BATERÍAS			
	289988-02 3 BATERÍAS (INCLUYE CONVERTIDOR DC-DC)			

TABLA 16-2

COMPONENTES - Cont.

MODELO BMR-CS	OPCIONES DE CARGA Y CAJA DE BATERÍAS		
	CABLE AWG DE 2/0 PARA LÍNEA DE CARGA EN CAMIÓN	LÍNEA DE CARGA PARA REMOLQUE PARA USO SIN CARGADOR	LÍNEA DE CARGA PARA TRACTOR PARA USO CON O SIN CARGADOR
BMR-CS35 BMR-CS44	285860-01	<p style="text-align: center;">280275-01 POLO SENCILLO</p> <p style="text-align: center;">280275-02 POLO DOBLE</p> <p style="text-align: center;">280275-06 POLO SENCILLO Y DOBLE PARA CAJA DE PUNTA</p> <p style="text-align: center;">280275-08 POLO DOBLE DE 1/0 AWG CON CAJA DE PUNTA SENCILLA</p>	<p style="text-align: center;">280275-03 POLO SENCILLO</p> <p style="text-align: center;">280275-04 POLO DOBLE</p> <p style="text-align: center;">280275-05 POLO SENCILLO Y DOBLE</p>

TABLA 17-1

MODELO BMR-CS	OPCIONES DE CARGADOR DIRECTO			
	DIRECTO CON CONEXIONES DE POLO DOBLE	DIRECTO, COMBINACIÓN DE CONEXIONES DOBLES	DIRECTO, CONEXIONES DE 7 VÍAS	DIRECTO, CONEXIONES PARA CAMIÓN SENCILLO O REFRIGERADO
BMR-CS35 BMR-CS44	295219-01 (DIRECT-01)	295220-01 (DIRECT-02)	295211-01 (DIRECT-03)	295972-01 (DIRECT-04)

TABLA 17-2

MODELO BMR-CS	OPCIONES DE CARGADOR SELECTOR			
	SELECTOR CON CONEXIONES PARA REFRIGERADO Y DE POLO DOBLE	SELECTOR CON CONEXIONES PARA POLO DOBLE Y 7 VÍAS	SELECTOR CON CONEXIONES PARA COMBINACIÓN DOBLE Y DE 7 VÍAS	SELECTOR CON CONEXIONES PARA COMBINACIÓN DOBLE, REFRIGERADO Y DE 7 VÍAS
BMR-CS35 BMR-CS44	295210-01 (SELECT-21)	295217-01 (SELECT-24)	295218-01 (SELECT-25)	296170-01 (SELECT-32)

TABLA 17-3

COMPONENTES - CONT.

MODELO BMR-CS	OPCIONES MISCELÁNEAS			
	KIT DISYUNTOR DE 200 AMP	KIT DISYUNTOR DE 150 AMP	KIT DE SEGUROS PARA CAJA DE BATERÍA (MARCO SENCILLO)	KIT DE SEGUROS PARA CAJA DE BATERÍA (MARCO DOBLE)
BMR-CS35 BMR-CS44	296504-200 (SIN CAJA DE BATERÍA)	296504-150 (PARA USO EN CAMIÓN Y BATERÍA AUXILIAR)	295245-02G (CAJA DE BATERÍA INSTALADA EN MARCO SENCILLO)	295245-01G (CAJA DE BATERÍA INSTALADA EN MARCO DOBLE CON CAJA DE BOMBA)

TABLA 18-1

MODELO BMR-CS	OPCIONES MISCELÁNEAS		
	DERIVACIÓN DIRECTO / SELECTOR	PORTAMANUAL	INDICADOR DEL ESTADO DE CARGA DE LA BATERÍA
BMR-CS35 BMR-CS44	295221-01 (DERIVA EL CARGADOR DE SELECTOR O DESCONECTA BATERÍAS DEL SISTEMA DE CARGA)	286328-01 (SE INSTALA EN LA CAJA DE BATERÍA)	908171-01-100 (SE INSTALA EN LA CAJA DE BATERÍA)

TABLA 18-2

PASO 1 - PREPARE EL VEHÍCULO SI ES NECESARIO

NOTA: Realice el siguiente paso para vehículos de plataforma. Si el vehículo no es de plataforma, omita este paso.

NOTA: Los soportes izquierdos y derechos deben estar perpendiculares al suelo. Consulte REQUISITOS DEL VEHÍCULO, ELEVADOR HIDR. INSTALADO.

NOTA: El Elevador no incluye los materiales para el bastidor de apoyo.

⚠️ ADVERTENCIA

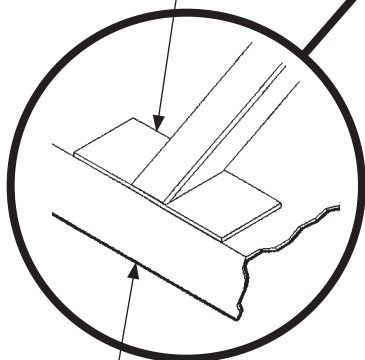
Las prácticas recomendadas para soldar partes de acero están especificadas en el actual D1.1 Structural Welding Code - Steel (Código de Soldadura Estructural - Acero) publicado por la Sociedad Americana de Soldadura (AWS por sus siglas en inglés). Las soldaduras realizadas incorrectamente pueden provocar daños al Elevador Hidráulico y/o al vehículo en que está instalado, además de lesiones personales.

1. Fabrique el bastidor como se muestra en las FIGS. 19-1A, -1B y -1C, para apoyar el Elevador en un vehículo de plataforma. Consulte las instrucciones para soldar en la página siguiente.

TUBO RECTANGULAR, 1/8" [3 mm] GRSR
ASTM-A36 ACERO USO GRAL.,
2" x 4" x 85" [5 cm x 10.1 cm x 215.9 cm] LG.
(CANT. 2)

TUBO RECT., 1/8" [3 mm] GRSR
ASTM-A36 ACERO USO GRAL.,
2" x 4" x 70" LG. [5 cm x 10.1
cm x 177.8 cm]
(CANT. 2)

PLACA SUELO 1/4" GROSOR,
ASTM-A36 ACERO USO GRAL.
4" x 10" LG. [10.1 cm x 25 cm]
(CANT. 2)



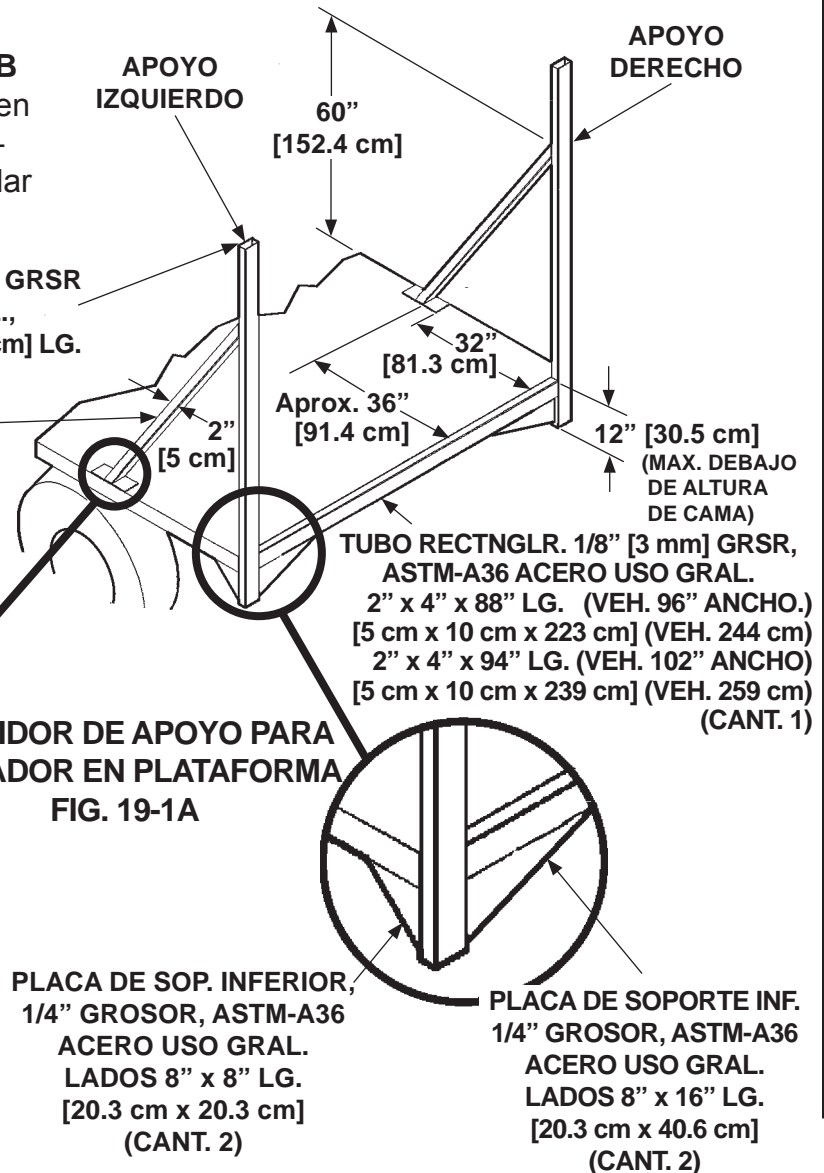
RIEL LATERAL DE CARROCERÍA
COLOCAR PLACA EN EL SUELO
FIG. 19-1B

BASTIDOR DE APOYO PARA ELEVADOR EN PLATAFORMA
FIG. 19-1A

PLACA DE SOP. INFERIOR,
1/4" GROSOR, ASTM-A36
ACERO USO GRAL.
LADOS 8" x 8" LG.
[20.3 cm x 20.3 cm]
(CANT. 2)

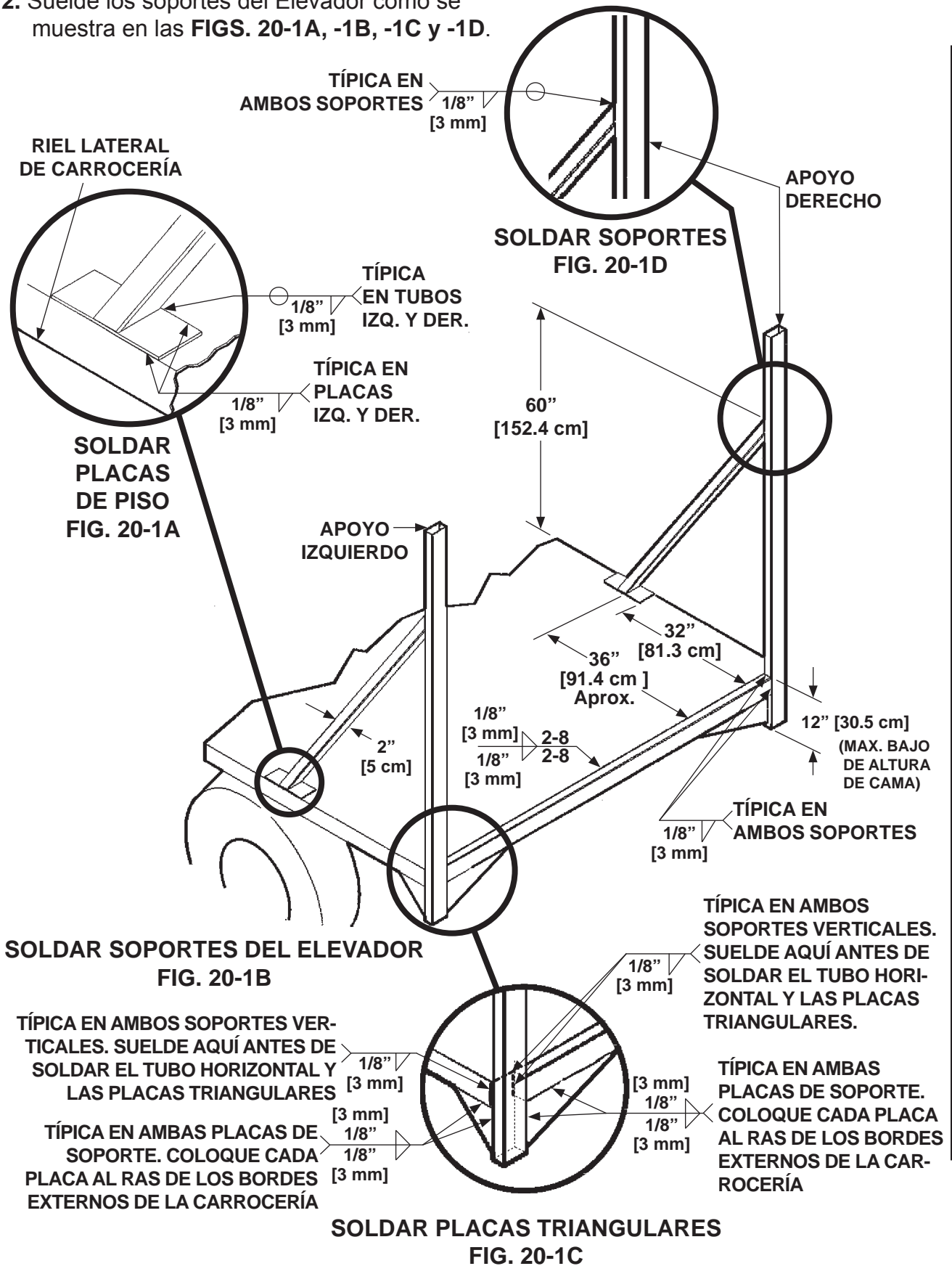
COLOCAR PLACAS DE SOPORTE
FIG. 19-1C

PLACA DE SOPORTE INF.
1/4" GROSOR, ASTM-A36
ACERO USO GRAL.
LADOS 8" x 16" LG.
[20.3 cm x 40.6 cm]
(CANT. 2)



PASO 1 - PREPARE EL VEH. SI ES NECESARIO - CONT.

2. Suelde los soportes del Elevador como se muestra en las FIGS. 20-1A, -1B, -1C y -1D.



11921 Slauson Ave. Santa Fe Springs, CA. 90670 (800) 227-4116 FAX (888) 771-7713

MAXON

PASO 2 - ELIJA EL MÉTODO DE INSTALACIÓN

PRECAUCIÓN

Las superficies desniveladas de montaje en la carrocería del vehículo pueden afectar negativamente una operación suave del elevador. Antes de instalar un elevador con cualquiera de los siguientes métodos, verifique qué tan planas están las superficies de montaje en el bastidor posterior de la puerta como se muestra en las FIGS. 24-1, 28-1 y 32-1. Si no lo cumple puede dañar rápidamente las partes en movimiento e incapacitar el elevador hidráulico.

Este manual ofrece tres métodos para montar el Elevador Hidráulico BMR-CS en la carrocería.

MÉTODO 1 - Las placas de montaje de las columnas y la placa de extensión se pueden soldar a la carrocería antes de atornillar el Elevador al vehículo (**FIG. 21-1**). Consulte las instrucciones para **INSTALAR PREVIAMENTE SOPORTES DE MONTAJE Y PLACA DE EXTENSIÓN EN EL VEHÍCULO** en el **PASO 3**.

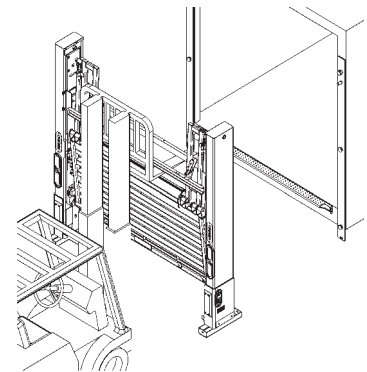


FIG. 21-1

MÉTODO 2 - Las placas de montaje de las columnas y la placa de extensión se ensamblan al Elevador en la fábrica (**FIG. 21-2**). Consulte las instrucciones para **SOLDAR ELEVADOR ATORNILLABLE A LA CARROCERÍA** en el **PASO 3**.

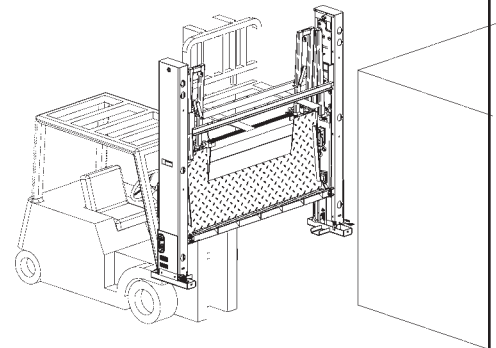


FIG. 21-2

MÉTODO 3 - Los elevadores equipados con placa de extensión pueden soldarse a la carrocería (**FIG. 21-3**). Consulte las instrucciones para **SOLDAR ELEVADOR A LA CARROCERÍA** en el **PASO 3**.

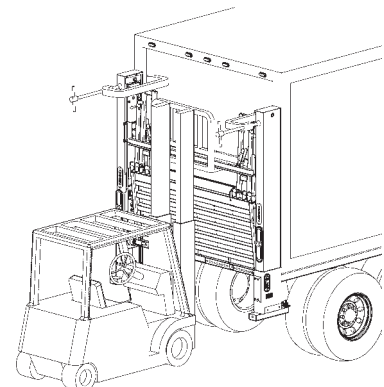


FIG. 21-3

PASO 3 - POSICIONAR EL ELEVADOR

MÉTODO 1 - INSTALAR PREVIAMENTE SOPORTES DE MONTAJE Y PLACA DE EXTENSIÓN EN EL VEHÍCULO

⚠️ ADVERTENCIA

Las prácticas recomendadas para soldar partes de acero se especifican en el D1.1 Código de Soldadura Estructural - Acero por la Sociedad Americana de Soldadura. Las soldaduras realizadas incorrectamente pueden provocar daños al Elevador y/o al veh. en que está instalado, además de lesiones personales.

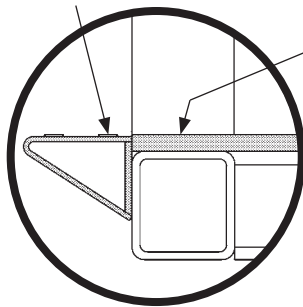
PRECAUCIÓN

Algunos canales de montaje y placas de extensión de acero templado se envían sin pintar y cubiertas por una capa protectora. Esta capa puede hacer que la pintura resbale de la superficie si no se retira. Para removerla utilice agua caliente con jabón enjuagándolas con agua limpia antes de pintar.

NOTA: Antes de instalar las placas de montaje y la placa de extensión, utilice agua caliente y jabón para retirar la capa protectora de estas piezas y enjuagarlas.

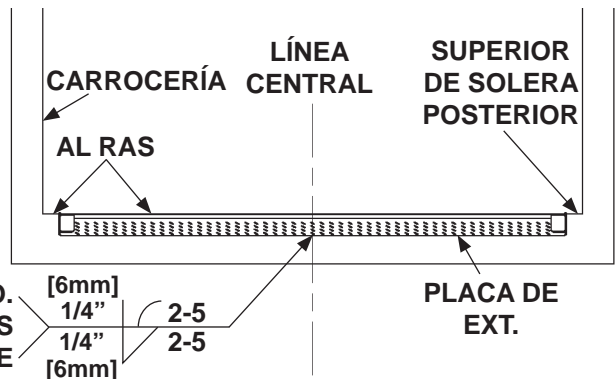
1. Centre la placa de extensión en la parte posterior de la carrocería y colóquela al ras sobre la parte superior de la solera posterior. Ahora suelde como se muestra en las FIGS. 22-1, 22-2 y 22-3.

PLACA DE EXTENSIÓN



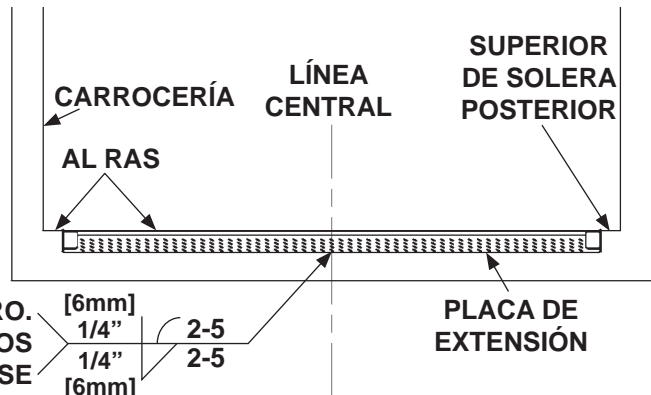
PLACA DE EXTENSIÓN AL RAS
FIG. 22-3

EMPIECE EN EL CENTRO.
AMBOS EXTREMOS
DEBEN SOLDARSE



CENTRAR PLACA DE EXT. EN
VEHÍCULO DE 96" [243.8 cm] DE ANCHO
FIG. 22-1

EMPIECE EN EL CENTRO.
AMBOS EXTREMOS
DEBEN SOLDARSE

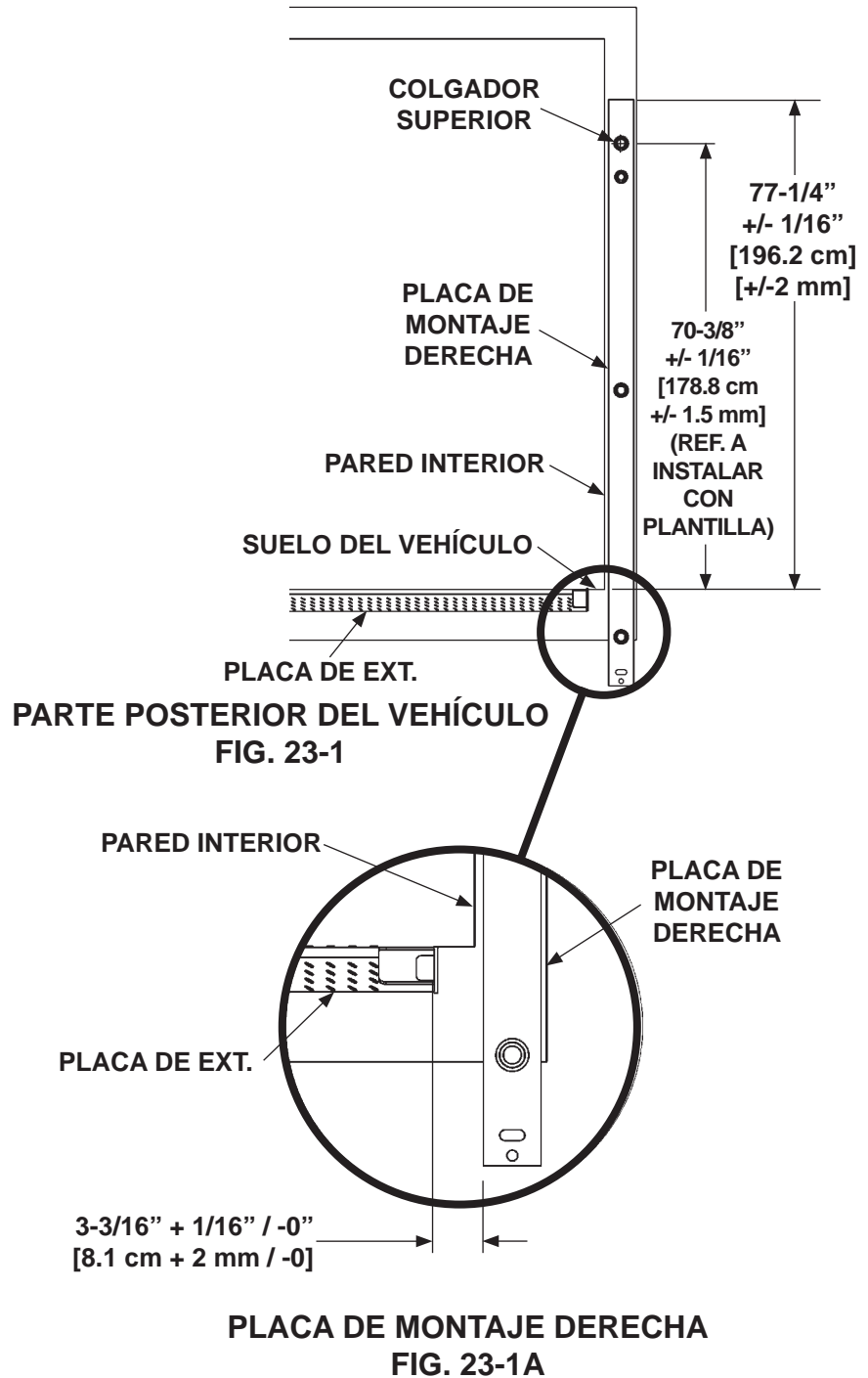


CENTRAR PLACA DE EXT. EN VEHÍCULO
DE 102" [259 cm] DE ANCHO
FIG. 22-2

PASO 3 - POSICIONAR ELEVADOR - Cont. MÉTODO 1 - INSTALAR PREVIAMENTE SOPORTES DE MONTAJE Y PLACA DE EXTENSIÓN EN EL VEHÍCULO - Cont.

NOTA: La distancia entre la placa de extensión y el soporte de montaje derecho se mide desde el borde interno de la placa de montaje como se muestra en la ilustración.

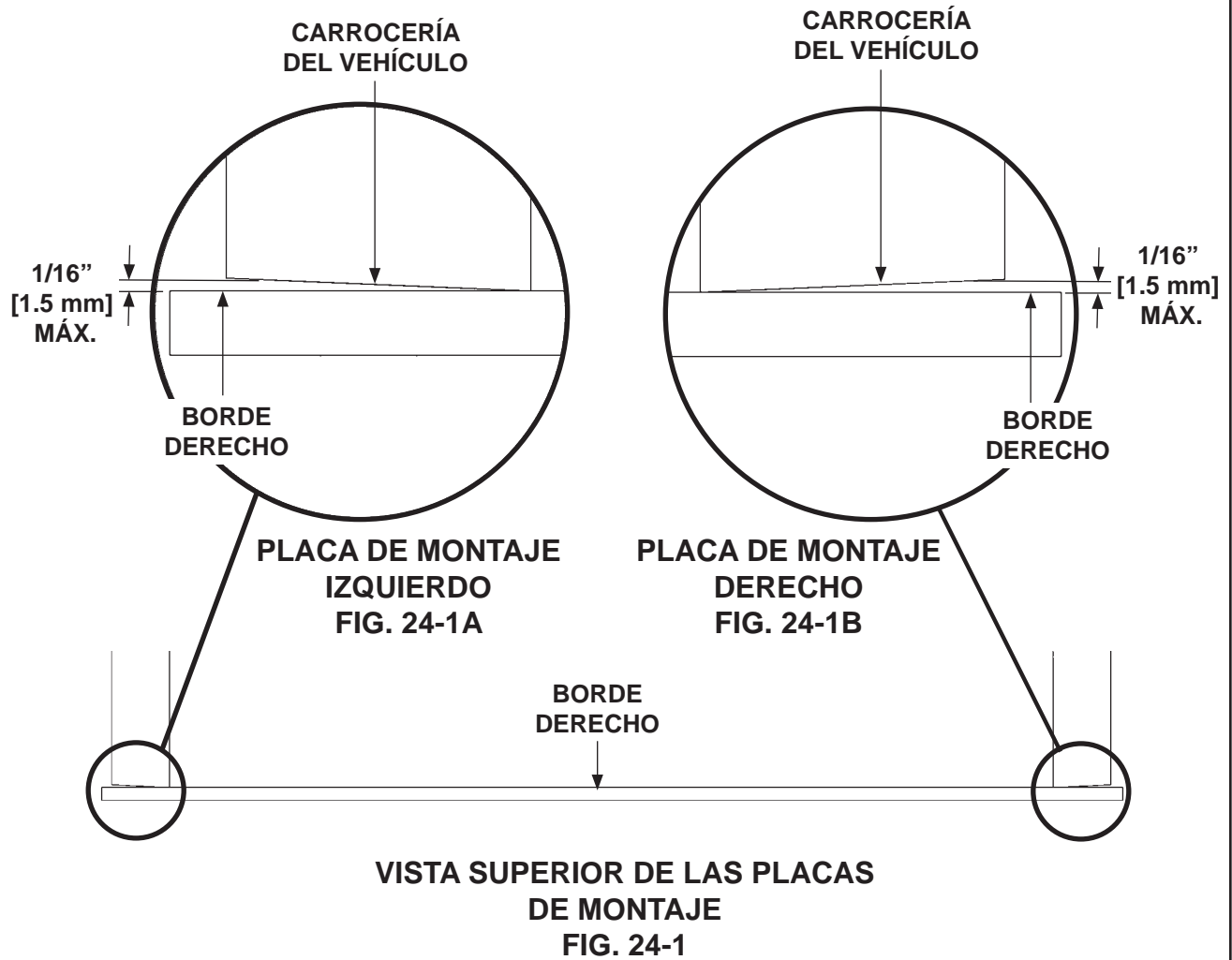
2. Posicione la placa de montaje derecha como se muestra en las **FIGS. 23-1 y 23-1A.**



PASO 3 - POSICIONAR EL ELEVADOR - Cont.

MÉTODO 1 - INSTALAR PREVIAMENTE SOPORTES DE MONTAJE Y PLACA DE EXTENSIÓN EN EL VEHÍCULO - CONT.

3. Coloque un borde derecho a través de las placas de montaje derecho e izquierdo (**FIG. 24-1**). Verifique que cualquier brecha entre las placas de montaje y el borde derecho (**FIGS. 24-1A y 24-1B**) estén menos de 1/16" [1.5 mm] máx.



PASO 3 - POSICIONAR ELEVADOR - Cont.

MÉTODO 1 - INSTALAR PREVIAMENTE SOPORTES DE MONTAJE Y PLACA DE EXTENSIÓN EN EL VEHÍCULO - Cont.

NOTA: Antes de soldar las placas de montaje a los postes verticales en la carrocería del vehículo, revise para asegurarse que las placas de montaje derecho e izquierdo estén posicionadas dentro de las dimensiones que se muestra en las **FIGS. 25-1A** y **25-1B**.

4. Posicione la placa de montaje izquierda en la carrocería como se muestra en las **FIGS. 25-1, 25-1A, y 25-1B**.

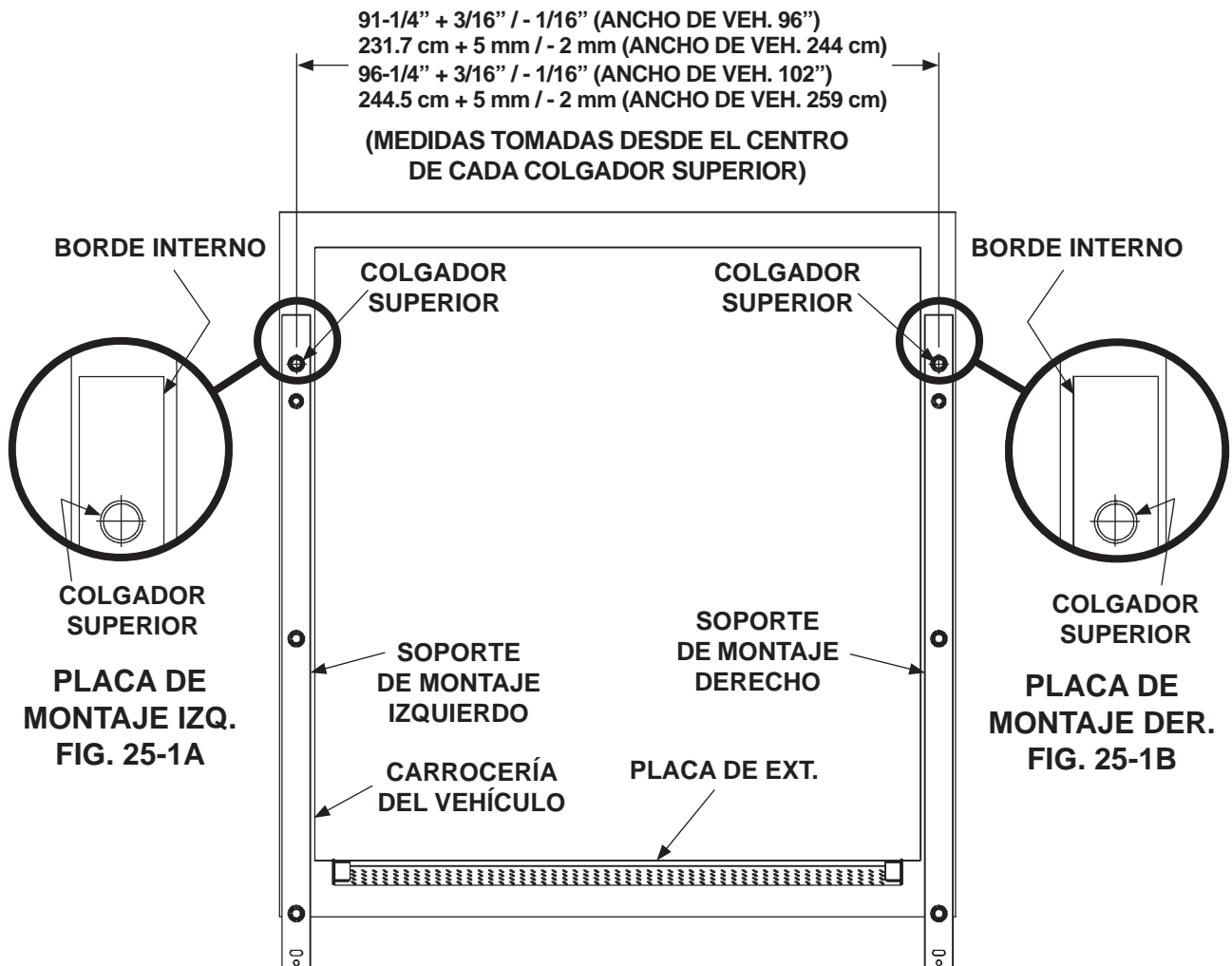
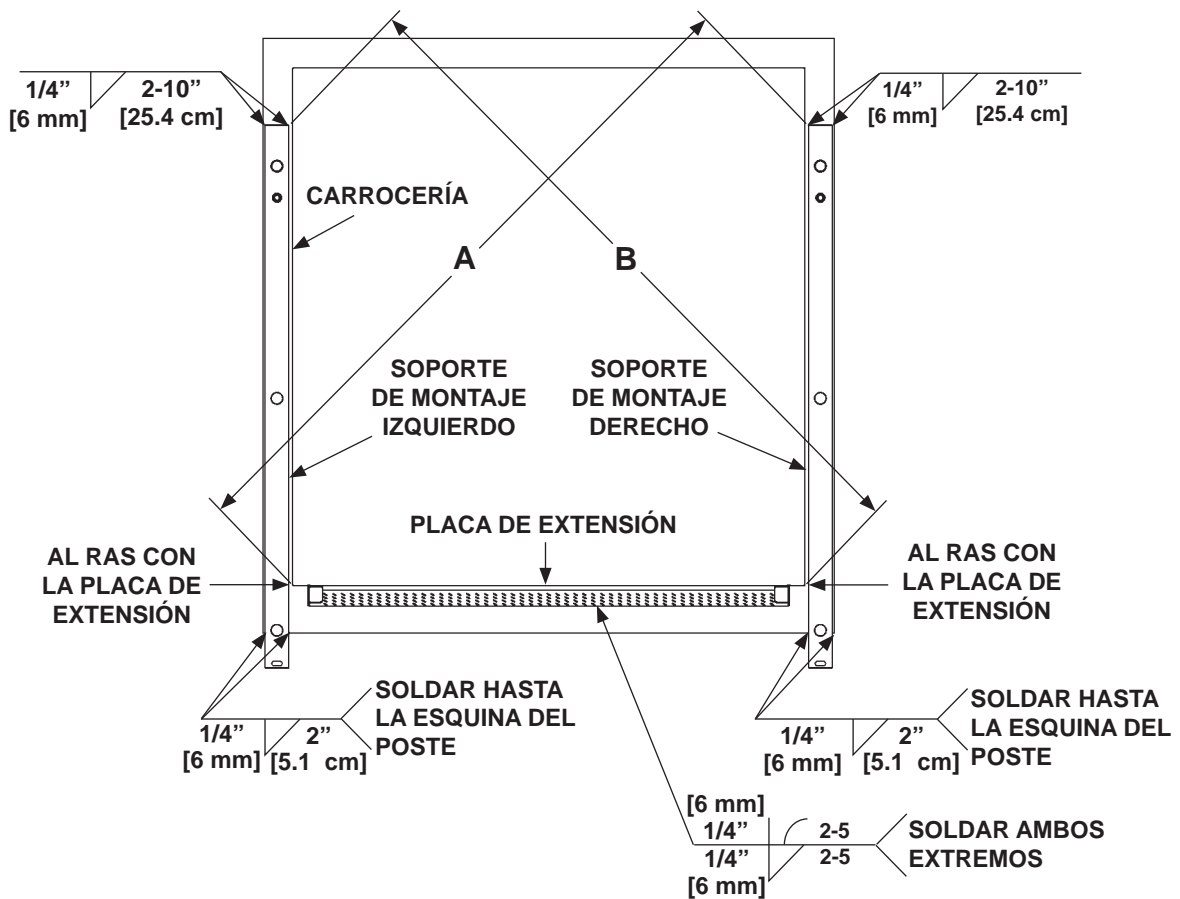


FIG. 25-1

PASO 3 - POSICIONAR ELEVADOR - Cont. MÉTODO 1 - INSTALAR PREVIAMENTE SOPORTES DE MONTAJE Y PLACA DE EXTENSIÓN EN EL VEHÍCULO - Cont.

NOTA: Antes de soldar las placas de montaje a la carrocería, revise la cuadratura para asegurarse de que las placas de montaje hayan sido colocadas de manera perpendicular a la placa de extensión.

5. Asegúrese de que las placas de montaje estén en ángulo recto y perpendiculares a la placa de extensión tomando las medidas **A** y **B** como se muestra en la **FIG. 26-1**. La cuadratura es aceptable cuando las medidas **A** y **B** estén a menos de 1/8" [3 mm] una de otra.
6. Suelde la placa de montaje derecha a la carrocería (**FIG. 26-1**), luego, suelde la placa de montaje izquierda a la carrocería.



**PARTE POSTERIOR DE LA
CARROCERÍA DEL VEHÍCULO
FIG. 26-1**

IR AL PASO 4: ATORNILLAR ELEVADOR AL VEHÍCULO

MAXON® 11921 Slauson Ave. Santa Fe Springs, CA. 90670 (800) 227-4116 FAX (888) 771-7713

PASO 3 - POSICIONAR ELEVADOR - Cont.

MÉTODO 2 - SOLDAR ELEVADOR ATORNILLABLE A LA CARROCERÍA

⚠ ADVERTENCIA

Las prácticas recomendadas para soldar partes de acero están especificadas en el actual D1.1 Structural Welding Code - Steel (Código de Soldadura Estructural - Acero) publicado por la Sociedad Americana de Soldadura (AWS por sus siglas en inglés). Las soldaduras realizadas incorrectamente pueden provocar daños al Elevador Hidráulico y/o al vehículo en que está instalado, además de lesiones personales.

PRECAUCIÓN

Obedezca las etiquetas de PRECAUCIÓN al soldar en la columna izquierda.

<p>CAUTION</p> <p>Electrical components and metal parts on this liftgate can be severely damaged by connecting an electric welder to liftgate at the wrong place. To prevent damage, always connect ground lead directly to the component being welded (e.g. runner, column, platform) and as close to the weld as possible.</p>
<p>Precaución</p> <p>Componentes eléctricos y partes metálicas de este elevador hidráulico podrían resultar con daño severo al conectar las terminales eléctricas del equipo de soldadura en el lugar equivocado. Para prevenir daño, siempre atemice la pieza lo más cercano posible al lugar de soldadura (ejemplos: correderas, columnas, plataformas).</p> <p style="text-align: right; font-size: small;">PIN 260293</p>

NOTA: No se brinda el ángulo de inventario. El ángulo de acero (2" X 2" X 10" [5 X 5 X 25.4 cm]), el calce de acero (1/2" X 2" X 10" [1.3 X 5 X 25.4 cm]) ó el tubo cuadrado de acero (2" X 2" x 10" [5 X 5 X 25.4 cm]) pueden utilizarse.

1. Suelde dos piezas de perfil angular de 10" X 2" [25.4 cm X 5.1 cm] a la superficie superior de la placa de extensión cerca de la columna derecha como se muestra en las **FIGS. 27-1**. Repita con la columna izquierda. El perfil angular ayuda a mantener la placa de extensión al ras de la cama del vehículo mientras se instala el Elevador.

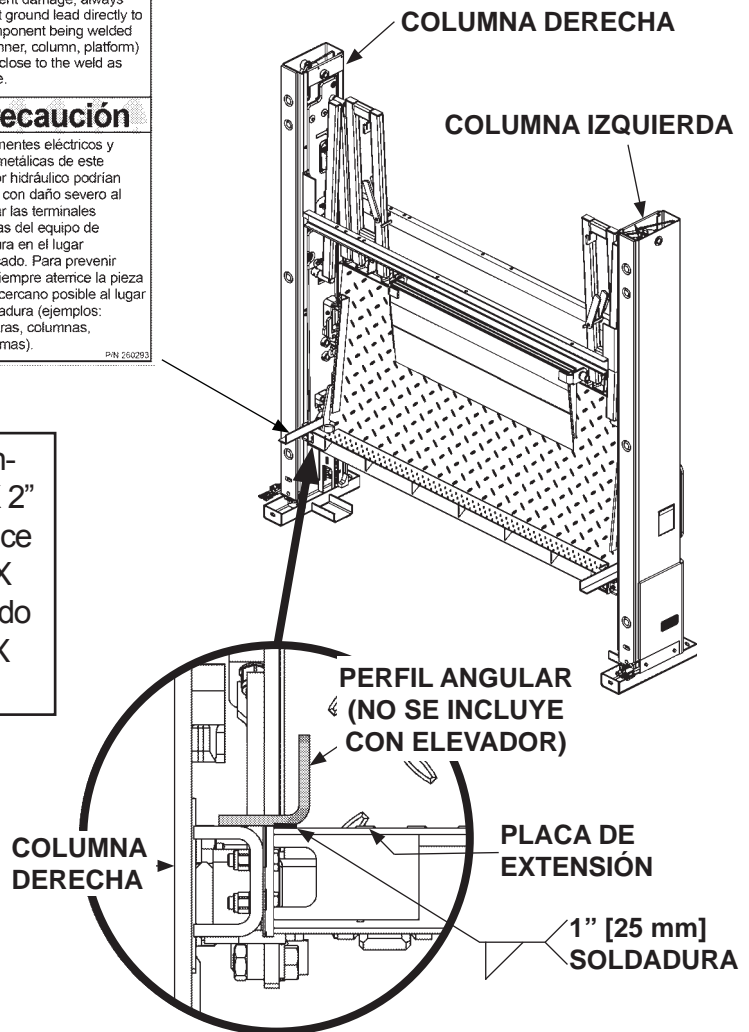
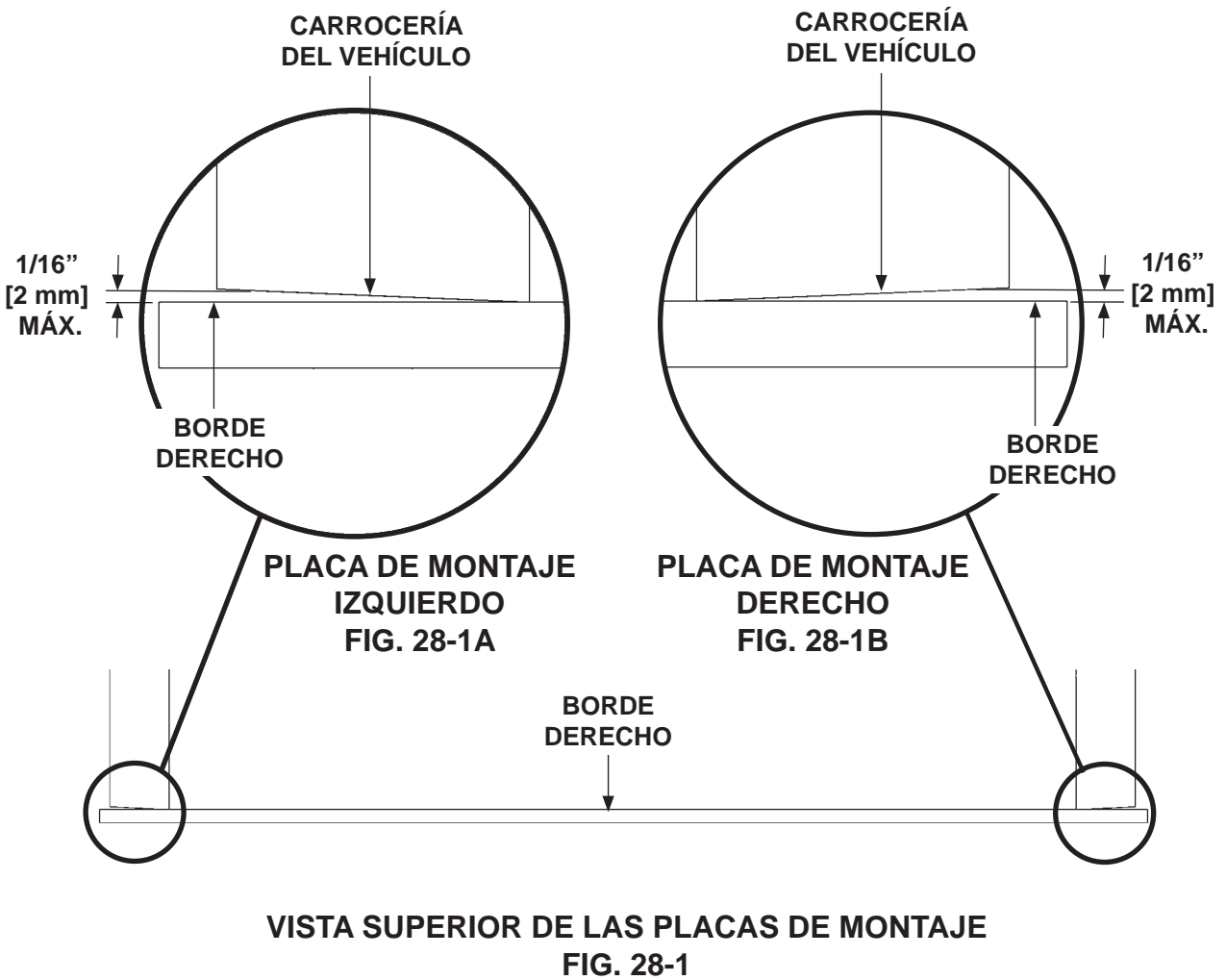


FIG. 27-1

PASO 3 - POSICIONAR EL ELEVADOR - Cont. MÉTODO 2 - SOLDAR ELEVADOR ATORNILLABLE A LA CARROCERÍA - Cont.

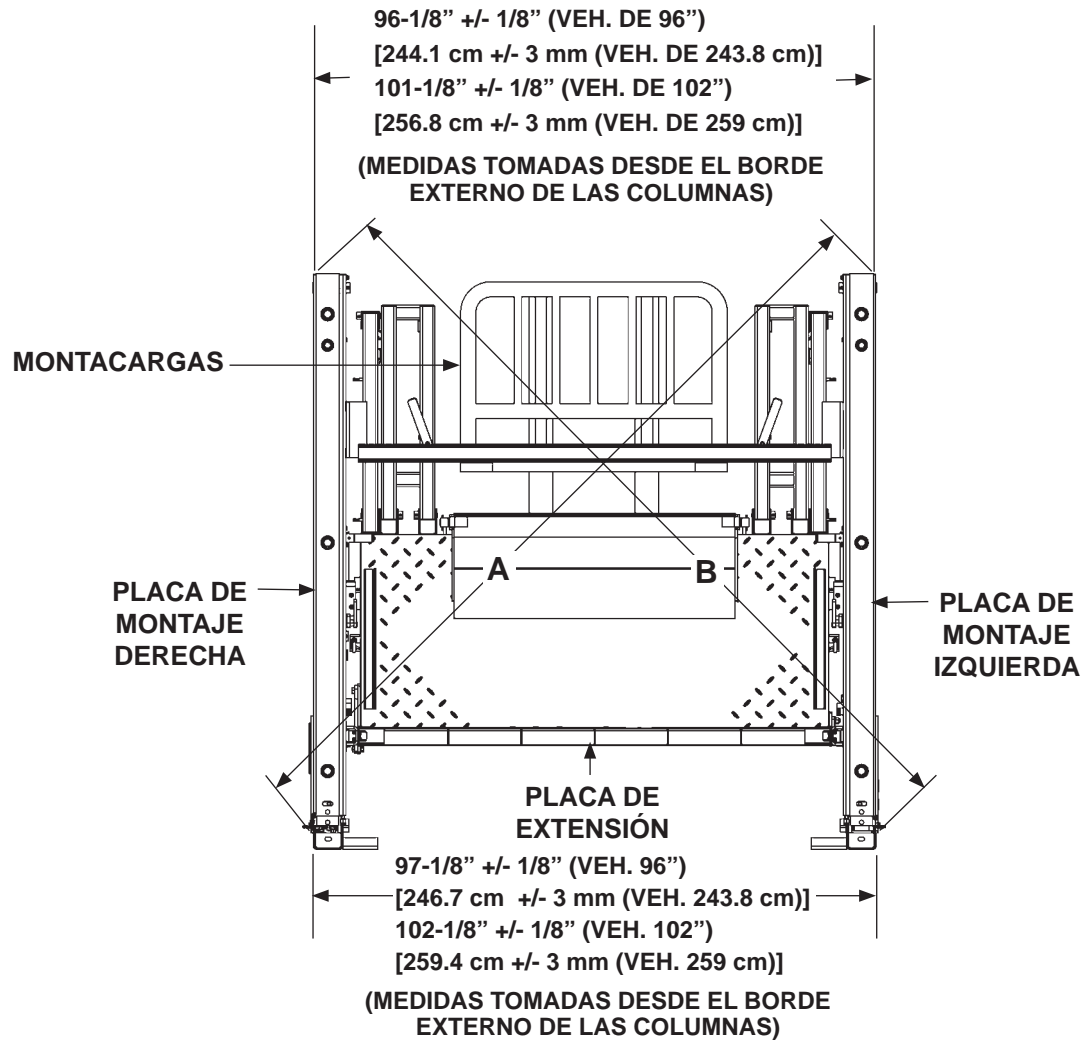
2. Coloque un borde derecho a través de las placas de montaje derecho e izquierdo (**FIG. 28-1**). Verifique que cualquier brecha entre las placas de montaje y el borde derecho (**FIGS. 28-1A y 28-1B**) estén menos de 1/16" [2 mm] máx.



PASO 3 - POSICIONAR ELEVADOR - Cont. MÉTODO 2 - SOLDAR ELEVADOR ATORNILLABLE A LA CARROCERÍA - Cont.

NOTA: Antes de soldar las placas de montaje al bastidor del vehículo, verifique la cuadratura para asegurarse de que las placas de montaje estén perpendiculares a la placa de extensión.

3. Verifique que ambas columnas estén en cuadro y perpendiculares a la placa de extensión midiendo las dimensiones **A** y **B** como se muestra en la **FIG. 29-1**. La cuadratura es aceptable cuando las dimensiones **A** y **B** estén dentro de 1/4" [6 mm] uno de la otra y las dimensiones superiores e inferiores de la columna sean como se muestran en la **FIG. 29-1**.

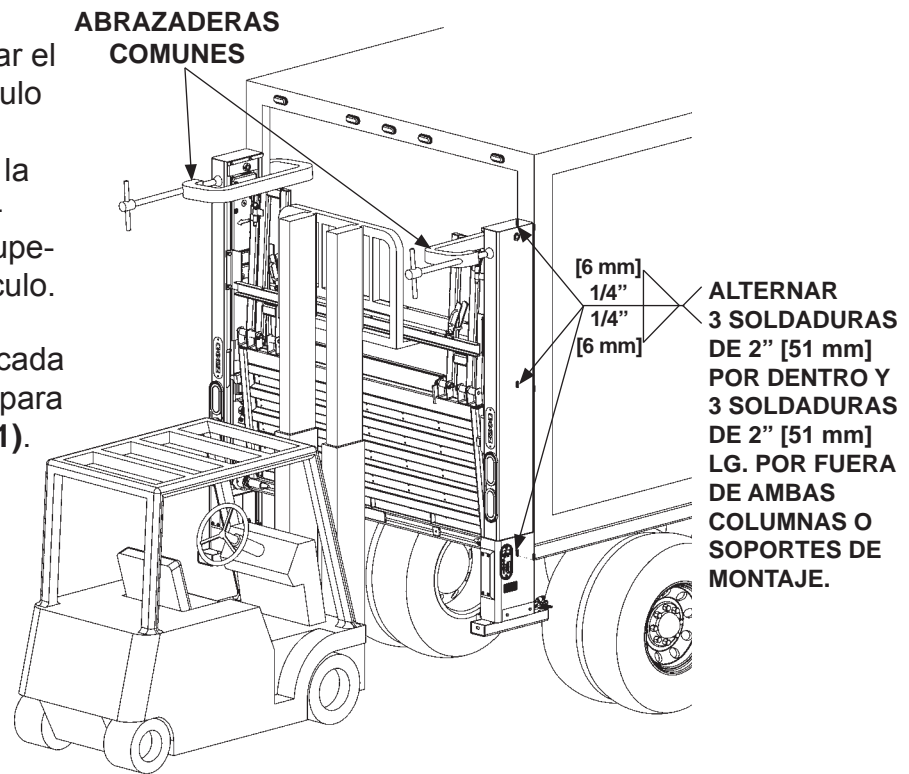


**REVISAR SI LAS COLUMNAS ESTÁN EN CUADRO
(SE MUESTRA PARTE POSTERIOR DEL ELEVADOR)
FIG. 29-1**

PASO 3 - POSICIONAR ELEVADOR - Cont. MÉTODO 2 - SOLDAR ELEVADOR ATORNILLABLE A LA CARROCERÍA - Cont.

- Utilice una grúa aérea o montacargas para centrar el Elevador contra el vehículo (**FIG. 30-1**). Deje que el perfil angular, soldado a la placa de extensión, descanse en la superficie superior de la cama del vehículo.

- Sujete con abrazaderas cada columna a la carrocería para evitar brechas (**FIG. 30-1**).



SOLDAR ELEVADOR AL VEHÍCULO
FIG. 30-1

PRECAUCIÓN

Para prevenir daño al Elevador:

- Conecte la tierra de la máquina soldadora a la carrocería.
- Proteja las mangueras hidráulicas y los cables eléctricos con cubierta resistente al fuego.

- Suelde ambas columnas a la carrocería como se muestra en la **FIG. 30-1**.
- Retire la abrazadera de cada columna y aleje el montacargas del área de trabajo.
- Asegúrese de que las columnas en cuadro y perpendiculares a la placa de extensión (**FIG. 29-1**).

VAYA AL PASO 5: RETIRAR SOPORTES INFERIORES

PASO 3 - POSICIONAR ELEVADOR - Cont. MÉTODO 3 - SOLDAR ELEVADOR A LA CARROCERÍA

⚠ ADVERTENCIA

Las prácticas recomendadas para soldar partes de acero están especificadas en el actual D1.1 Structural Welding Code - Steel (Código de Soldadura Estructural - Acero) publicado por la Sociedad Americana de Soldadura (AWS por sus siglas en inglés). Las soldaduras realizadas incorrectamente pueden provocar daños al Elevador Hidráulico y/o al vehículo en que está instalado, además de lesiones personales.

PRECAUCIÓN

Obedezca las etiquetas de PRECAUCIÓN en las correderas derecha e izquierda.

NOTA: Antes de soldar la placa de extensión a la carrocería, asegúrese de que:

- El borde interno de la placa de extensión esté al ras de la parte superior del larguero del vehículo.
- La superficie superior de la placa de extensión esté al nivel del suelo.

NOTA: No se brinda el ángulo de inventario. El ángulo de acero (2" X 2" X 10" [5 X 5 X 25.4 cm]), el calce de acero (1/2" X 2" X 10" [1.3 X 5 X 25.4 cm]) ó el tubo cuadrado de acero (2" X 2" x 10" [5 X 5 X 25.4 cm]) pueden utilizarse.

1. Suelde 2 piezas de perfil angular de 10" X 2" [25.4 cm X 5 cm] a la superficie superior de la placa de extensión cerca de la columna derecha como se muestra en las **FIGS. 31-1**. Repita con la columna izquierda. El perfil angular ayuda a mantener la placa de extensión al ras de la cama del vehículo mientras se instala el elevador.

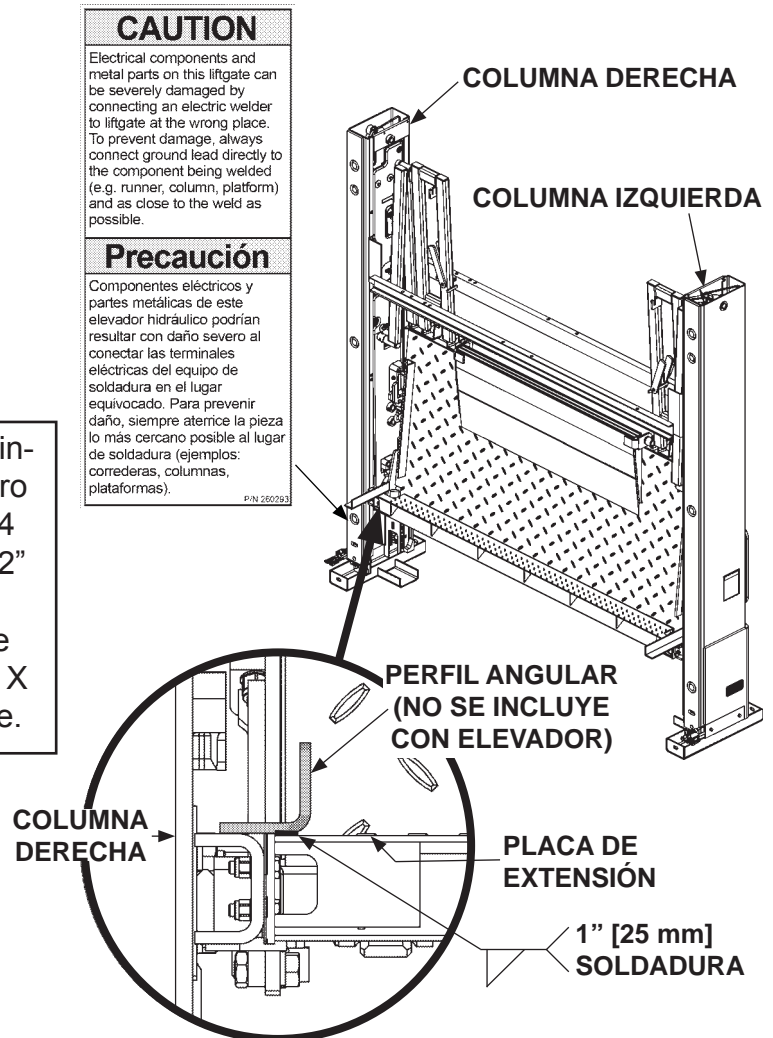
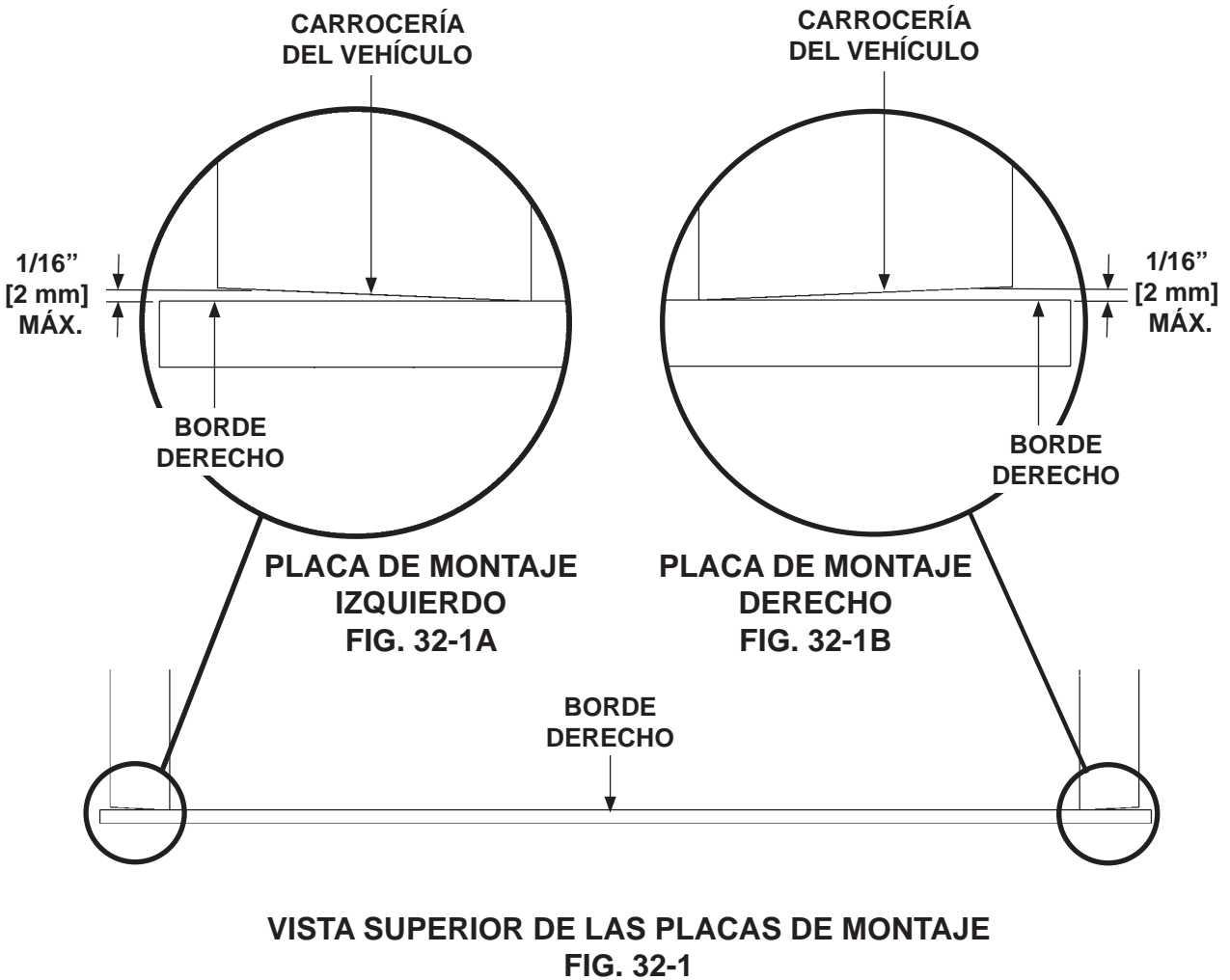


FIG. 31-1

PASO 3 - POSICIONAR EL ELEVADOR - Cont. MÉTODO 3 - SOLDAR ELEVADOR A LA CARROCERÍA - Cont.

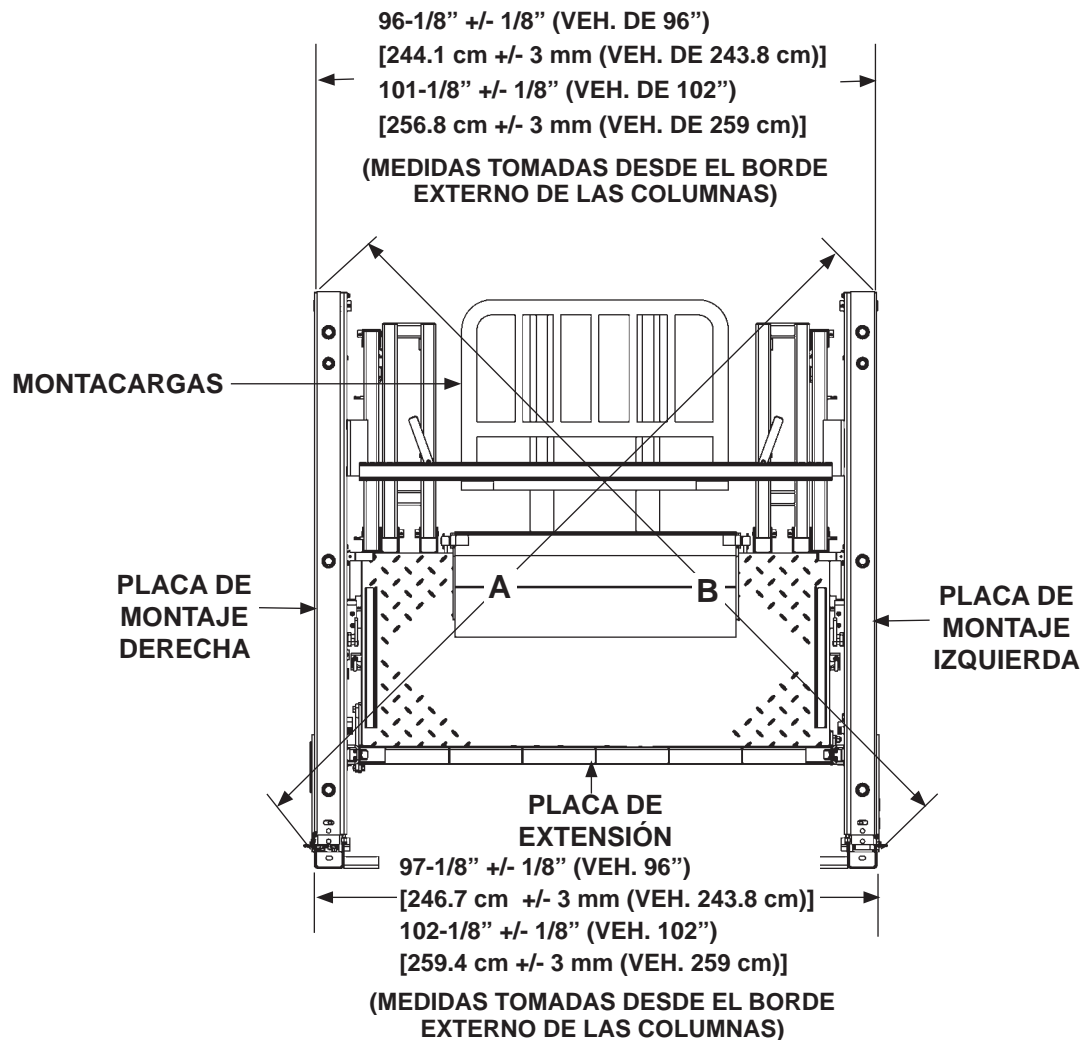
2. Coloque un borde derecho a través de las placas de montaje derecho e izquierdo (**FIG. 32-1**). Verifique que cualquier brecha entre las placas de montaje y el borde derecho (**FIGS. 32-1A y 32-1B**) estén menos de 1/16" [2 mm] máx.



PASO 3 - POSICIONAR ELEVADOR - Cont. MÉTODO 3 - SOLDAR ELEVADOR A LA CARROCERÍA - Cont.

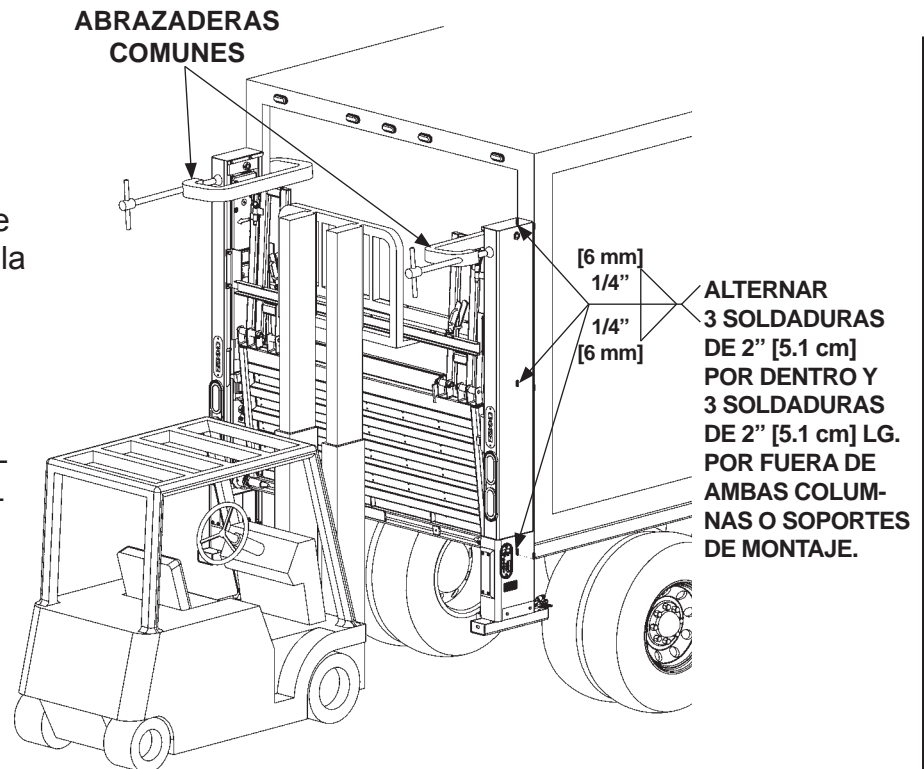
NOTA: Antes de soldar las placas de montaje al bastidor del vehículo, verifique la cuadratura para asegurarse de que las placas de montaje estén perpendiculares a la placa de extensión.

3. Verifique que ambas columnas estén en cuadro y perpendiculares a la placa de extensión midiendo las dimensiones **A** y **B** como se muestra en la **FIG. 33-1**. La cuadratura es aceptable cuando las dimensiones **A** y **B** estén dentro de 1/4" [6 mm] uno de la otra y las dimensiones superiores e inferiores de la columna sean como se muestran en la **FIG. 33-1**.



PASO 3 - POSICIONAR ELEVADOR - Cont. MÉTODO 3 - SOLDAR ELEVADOR A LA CARROCERÍA - Cont.

- Utilice una grúa aérea o montacargas para centrar el Elevador contra el vehículo (**FIG. 34-1**). Deje que el perfil angular, soldado a la placa de extensión, descansa en la superficie superior de la cama del vehículo.
- Sujete con abrazaderas cada columna a la carrocería para evitar separaciones (**FIG. 34-1**).



SOLDAR ELEVADOR AL VEHÍCULO
FIG. 34-1

PRECAUCIÓN

Para prevenir daño al Elevador:

- Conecte la tierra de la máquina soldadora a la carrocería.
- Proteja las mangueras hidráulicas y los cables eléctricos con cubierta resistente al fuego.

- Suelde ambas columnas a la carrocería como se muestra en la **FIG. 34-1**.
- Retire la abrazadera de cada columna y aleje el montacargas del área de trabajo.
- Asegúrese de que las columnas en cuadro y perpendiculares a la placa de extensión (**FIG. 33-1**).

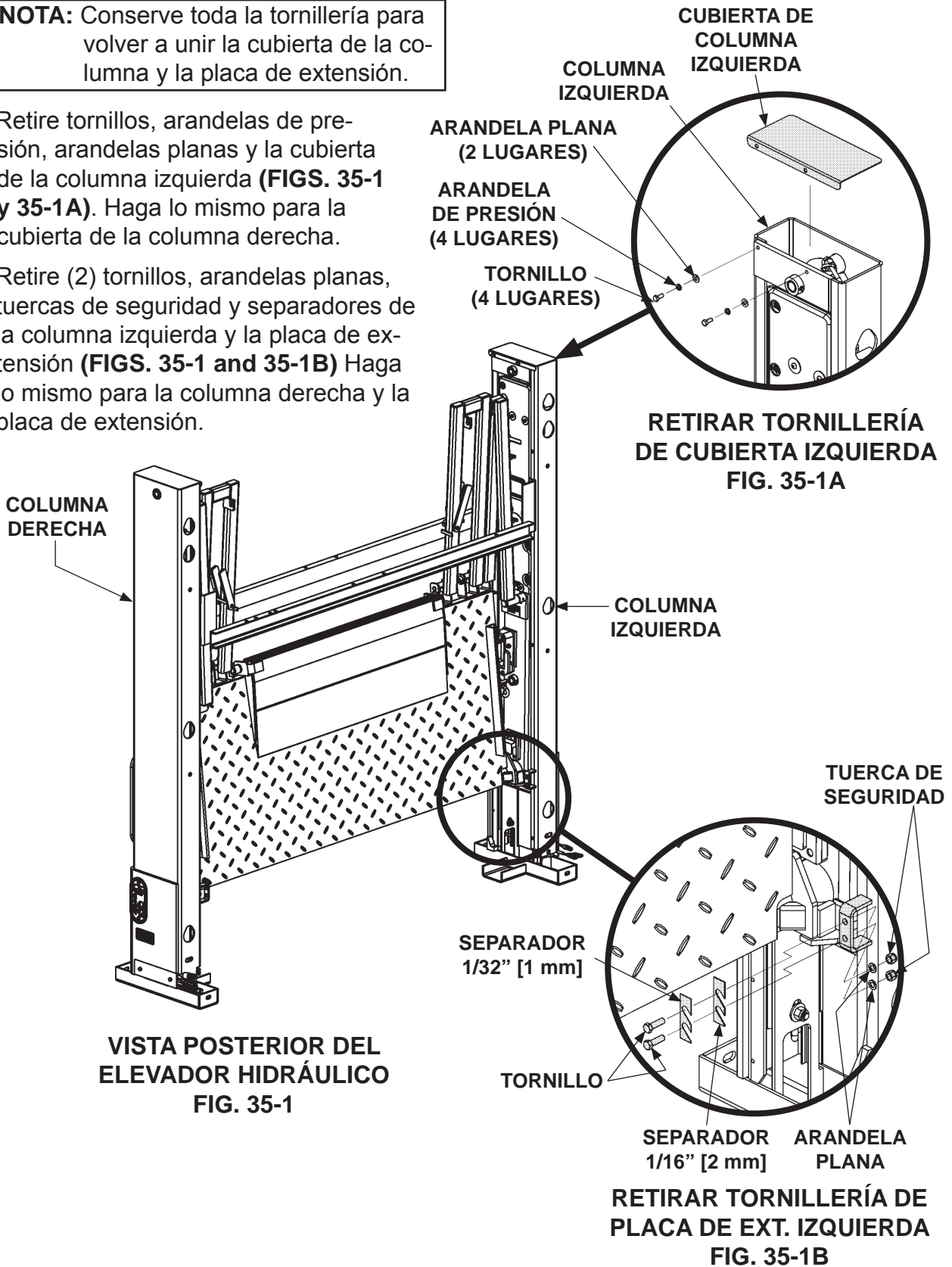
VAYA AL PASO 5: RETIRAR SOPORTES INFERIORES

PASO 4 - ATORNILLAR ELEVADOR AL VEHÍCULO

MÉTODO 1 - PLACAS DE MONTAJE Y PLACA DE EXTENSIÓN PREVIAMENTE INSTALADOS EN EL VEHÍCULO

NOTA: Conserve toda la tornillería para volver a unir la cubierta de la columna y la placa de extensión.

1. Retire tornillos, arandelas de presión, arandelas planas y la cubierta de la columna izquierda (**FIGS. 35-1 y 35-1A**). Haga lo mismo para la cubierta de la columna derecha.
2. Retire (2) tornillos, arandelas planas, tuercas de seguridad y separadores de la columna izquierda y la placa de extensión (**FIGS. 35-1 and 35-1B**) Haga lo mismo para la columna derecha y la placa de extensión.



11921 Slauson Ave. Santa Fe Springs, CA. 90670 (800) 227-4116 FAX (888) 771-7713

MAXON

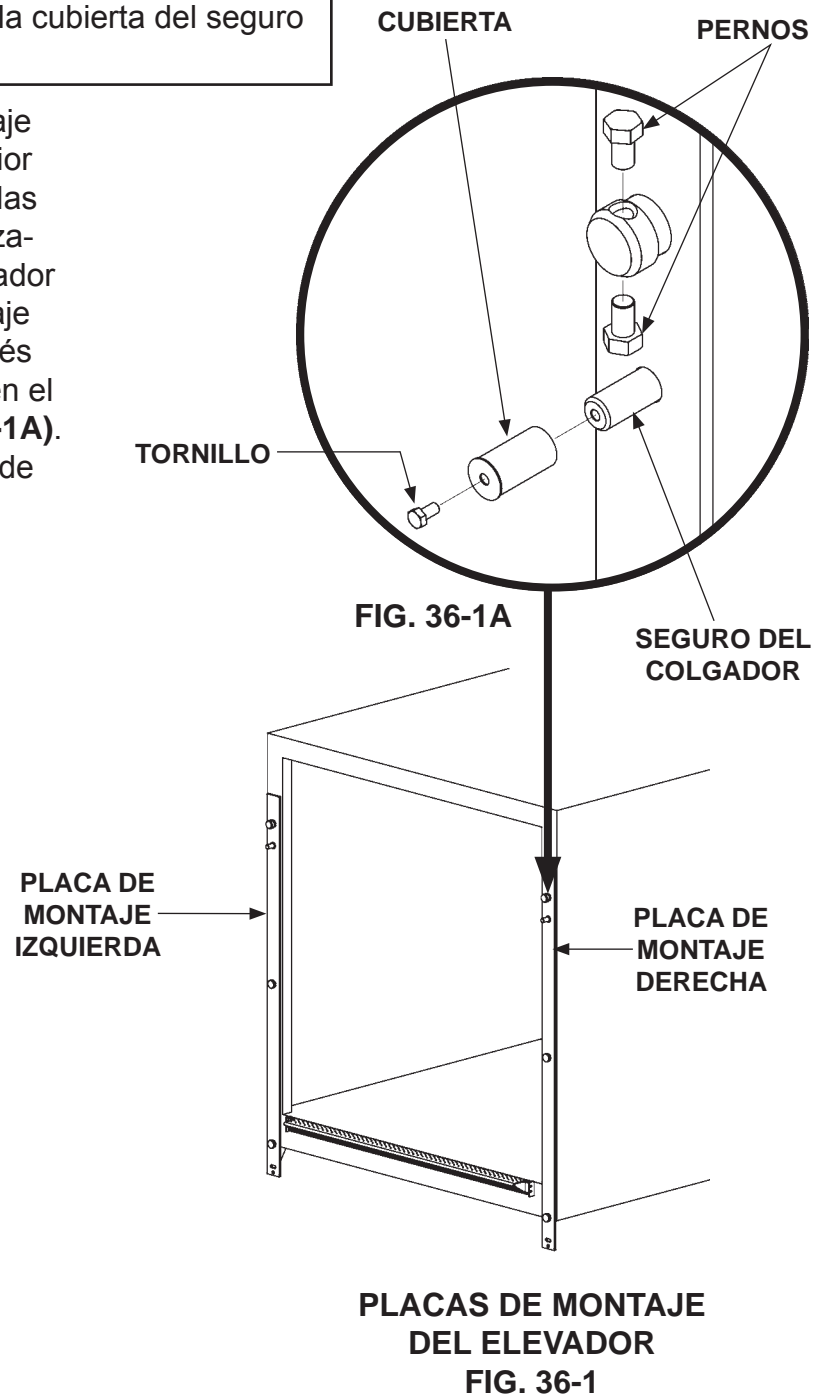
PASO 4 - ATORNILLAR ELEVADOR AL VEH. - Cont.

MÉTODO 1 - PLACAS DE MONTAJE Y PLACA DE EXTENSIÓN PREVIAMENTE INSTALADOS EN EL VEHÍCULO - Cont.

NOTA: Si la parte posterior del vehículo y las placas de montaje del Elevador están galvanizadas, asegúrese de:

- Retirar los tornillos del colgador superior
- Retirar el tornillo y la cubierta del seguro del colgador

3. Revise si las placas de montaje del elevador y la parte posterior del vehículo están galvanizadas (**FIG. 36-1**). De estar galvanizadas, retire 2 tornillos del colgador superior en la placa de montaje derecha (**FIG. 36-1A**). Después retire el tornillo y la cubierta en el seguro del colgador (**FIG. 36-1A**). Haga lo mismo para la placa de montaje izquierda.

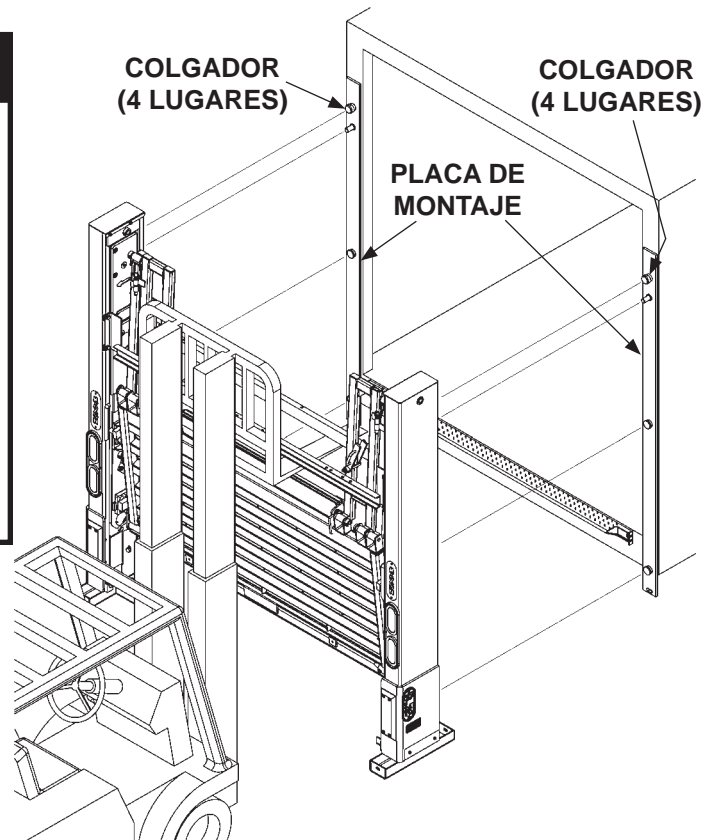


PASO 4 - ATORNILLAR ELEVADOR AL VEH. - Cont. MÉTODO 1 - INSTALAR PREVIAMENTE SOPORTES DE MONTAJE Y PLACA DE EXTENSIÓN EN EL VEHÍCULO - Cont.

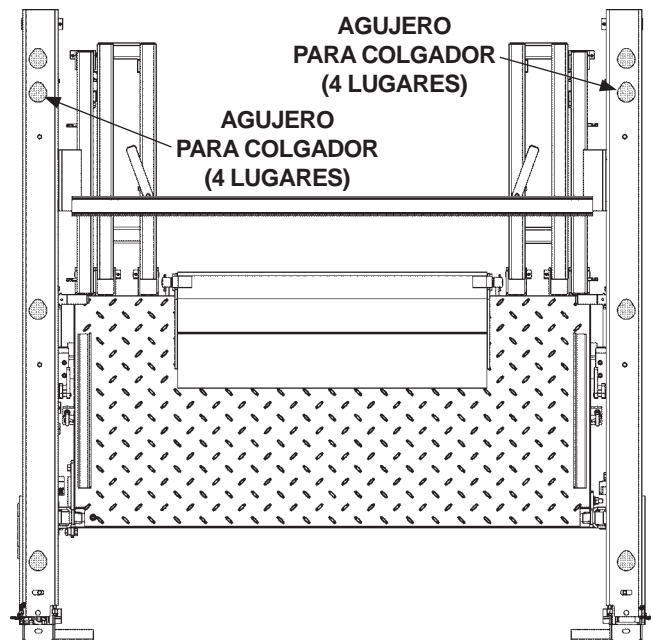
⚠ ADVERTENCIA

Apriete los pernos de los colgadores superiores en las columnas mientras el Elevador esté apoyado en el montacargas. Los pernos de colgadores flojos podrían causar que el Elevador se separe de los colgadores y caiga del vehículo cuando la plataforma baje al piso. Esto podría ocasionar lesiones personales graves y daños serios al equipo.

4. Cuelgue el elevador en las placas de montaje insertando los colgadores en los agujeros para colgadores (FIGS. 37-1 y 37-2).



COLGAR ELEVADOR
FIG. 37-1

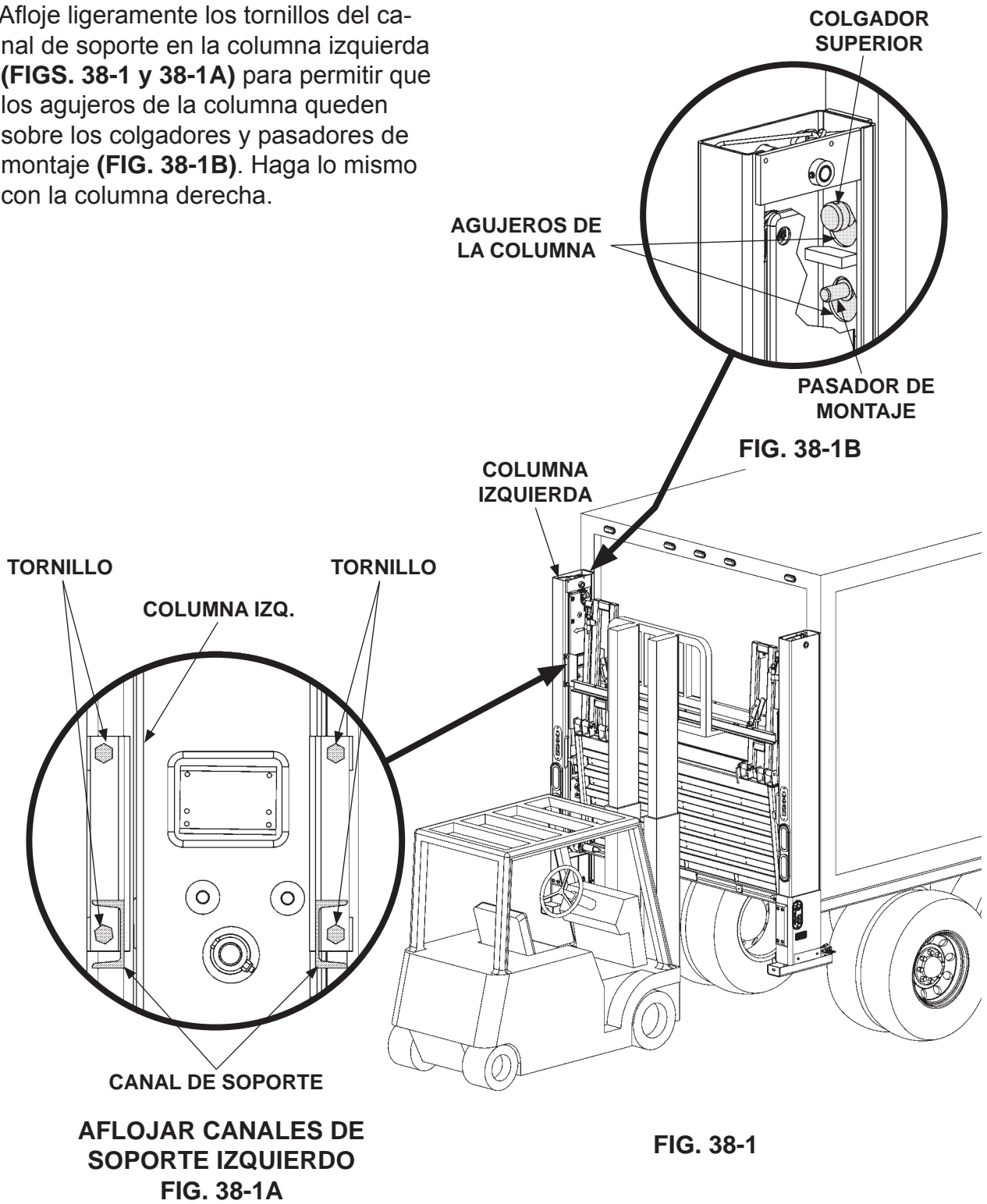


VISTA POSTERIOR DEL ELEVADOR
FIG. 37-2

PASO 4 - ATORNILLAR ELEVADOR AL VEH. - Cont.

MÉTODO 1 - INSTALAR PREVIAMENTE SOPORTES DE MONTAJE Y PLACA DE EXTENSIÓN EN EL VEHÍCULO - Cont.

5. Afloje ligeramente los tornillos del canal de soporte en la columna izquierda (FIGS. 38-1 y 38-1A) para permitir que los agujeros de la columna queden sobre los colgadores y pasadores de montaje (FIG. 38-1B). Haga lo mismo con la columna derecha.

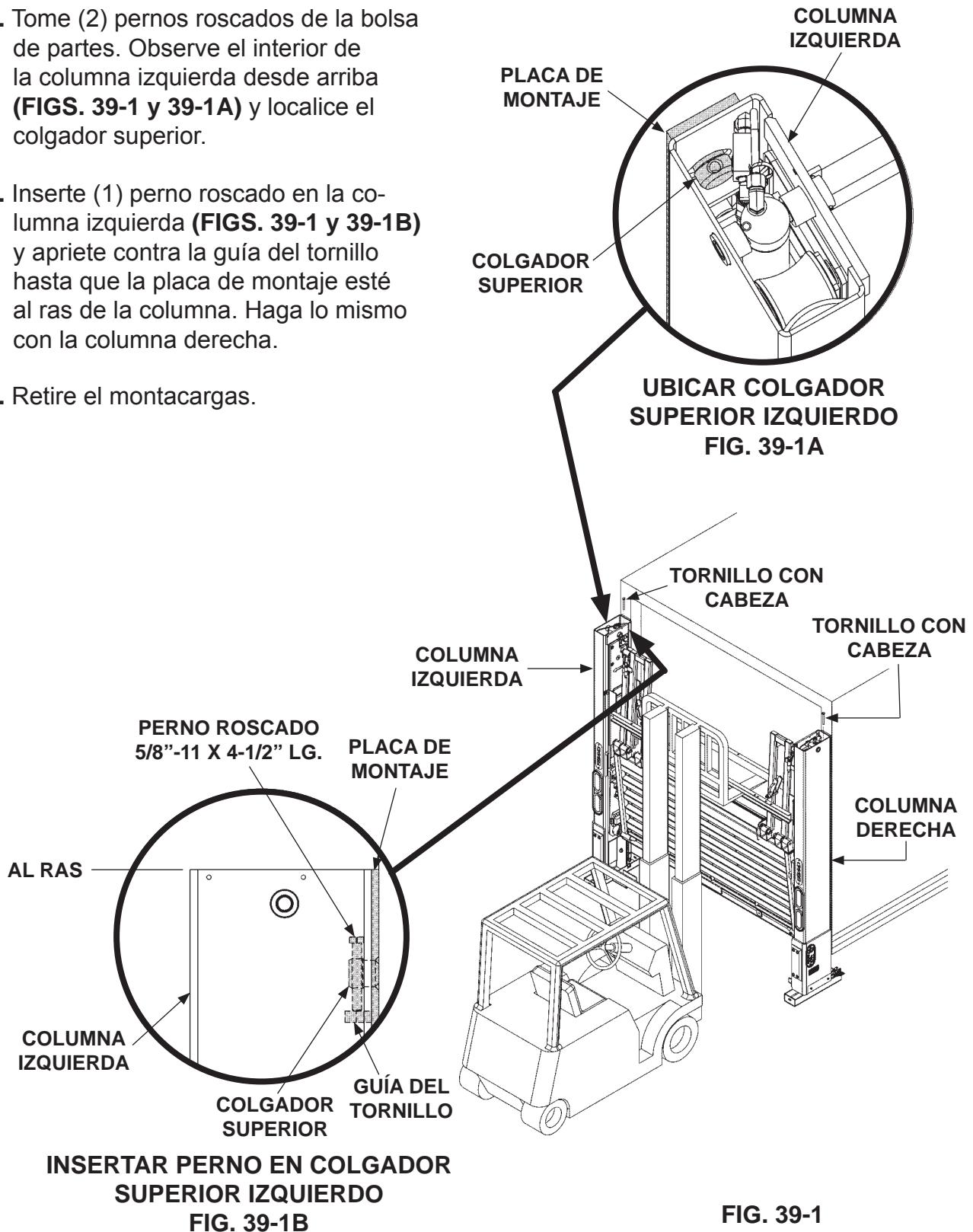


11921 Slauson Ave. Santa Fe Springs, CA. 90670 (800) 227-4116 FAX (888) 771-7713

MAXON

PASO 4 - ATORNILLAR ELEVADOR AL VEH. - Cont. MÉTODO 1 - INSTALAR PREVIAMENTE SOPORTES DE MONTAJE Y PLACA DE EXTENSIÓN EN EL VEHÍCULO - Cont.

6. Tome (2) pernos roscados de la bolsa de partes. Observe el interior de la columna izquierda desde arriba (FIGS. 39-1 y 39-1A) y localice el colgador superior.
7. Inserte (1) perno roscado en la columna izquierda (FIGS. 39-1 y 39-1B) y apriete contra la guía del tornillo hasta que la placa de montaje esté al ras de la columna. Haga lo mismo con la columna derecha.
8. Retire el montacargas.



11921 Slauson Ave. Santa Fe Springs, CA. 90670 (800) 227-4116 FAX (888) 771-7713
MAXON

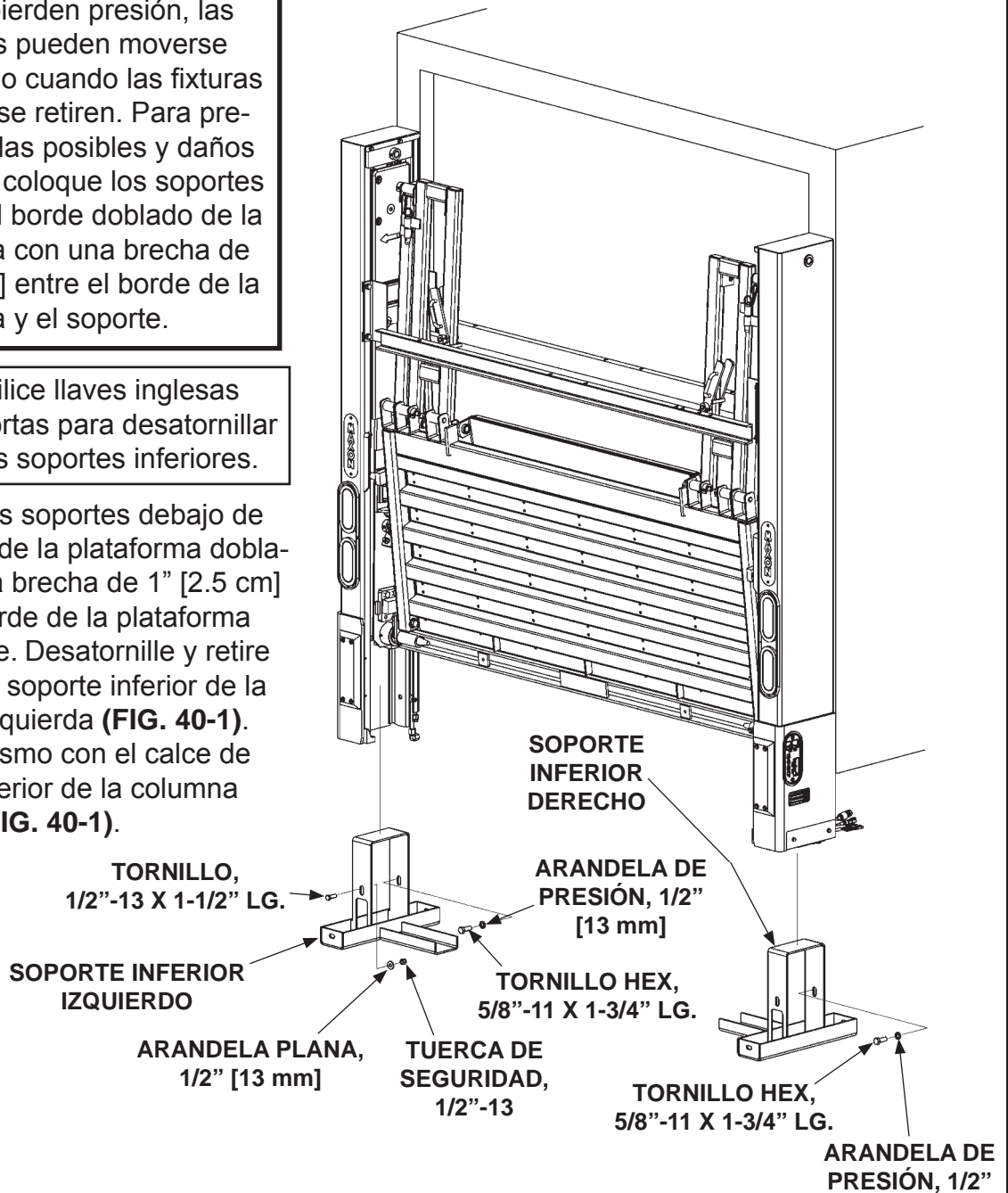
PASO 5 - RETIRAR SOPORTES INFERIORES

⚠ PRECAUCIÓN

Los cilindros hidráulicos pueden perder presión durante su almacenamiento y transporte. Si pierden presión, las correderas pueden moverse hacia abajo cuando las fixturas de apoyo se retiren. Para prevenir heridas posibles y daños al equipo, coloque los soportes debajo del borde doblado de la plataforma con una brecha de 1" [2.5 cm] entre el borde de la plataforma y el soporte.

NOTA: Utilice llaves inglesas cortas para desatornillar los soportes inferiores.

Coloque los soportes debajo de la sección de la plataforma doblada con una brecha de 1" [2.5 cm] entre el borde de la plataforma y el soporte. Desatornille y retire el calce de soporte inferior de la columna izquierda (**FIG. 40-1**). Haga lo mismo con el calce de soporte inferior de la columna derecha (**FIG. 40-1**).



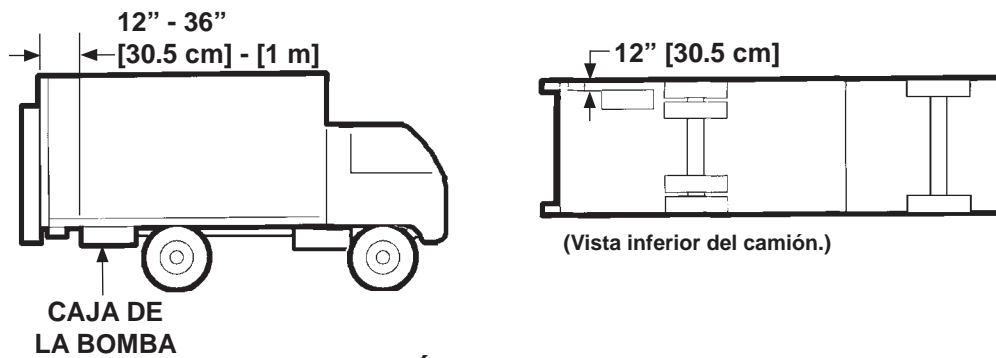
RETIRAR LAS FIXTURAS DE LOS SOPORTES INFERIORES

FIG. 40-1

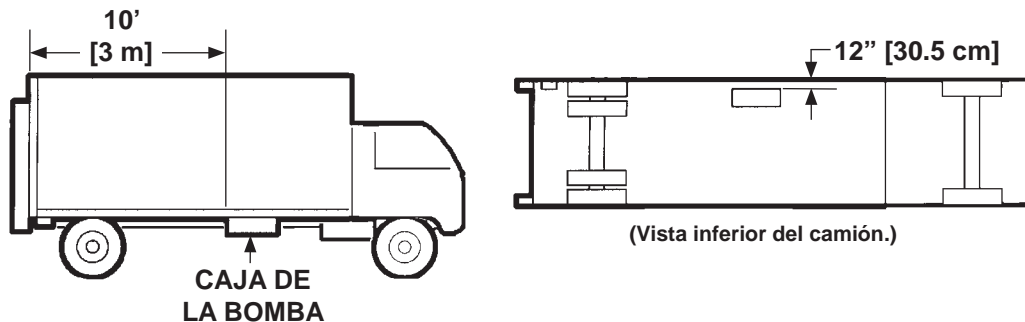
PASO 6 - POSICIONAR CAJA DE LA BOMBA

NOTA: Asegúrese de que la caja de la bomba esté más cerca del Elevador que la caja de batería (si está instalada) y de que la cubierta de la caja de la bomba abra hacia el lado de la acera del vehículo. También asegúrese de que las mangueras hidráulicas se instalaron sin tensarlas. La distancia de la caja de la bomba al Elevador estará limitada por la longitud de las mangueras hidráulicas y el arnés de cableado proporcionados con el Elevador.

Coloque la caja de la bomba (o la caja opcional de batería) en el suelo donde será soldada a la carrocería en el siguiente paso. Asegúrese de que la caja de la bomba (y la caja de la batería si fue proporcionada) esté firmemente atornillada al marco. La instalación típica para cada medida se muestra en las **FIGS. 41-1, 41-2, 42-1, 42-2 y 42-3.**

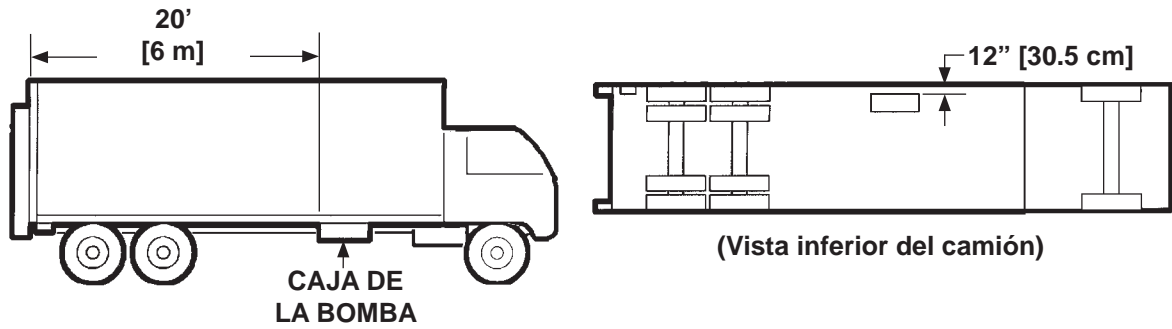


**INSTALACIÓN USUAL PARA 3 PIES [1 m]
FIG. 41-1**

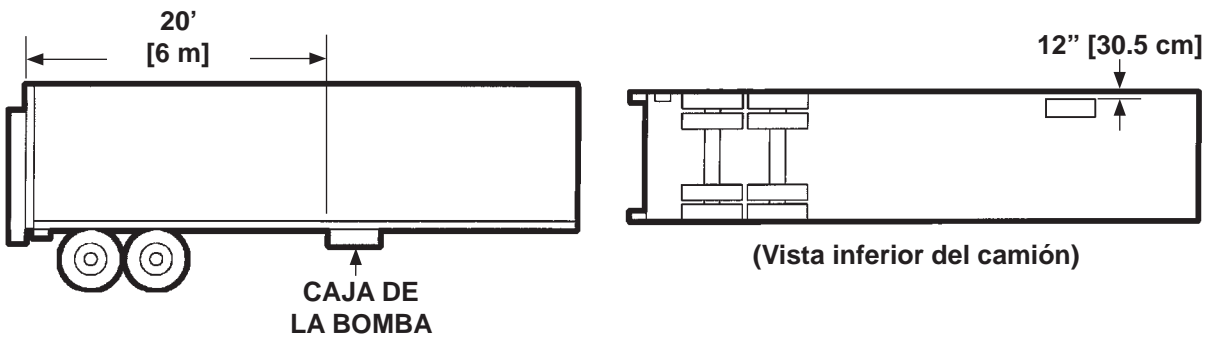


**INSTALACIÓN USUAL PARA 10 PIES [3 m]
FIG. 41-2**

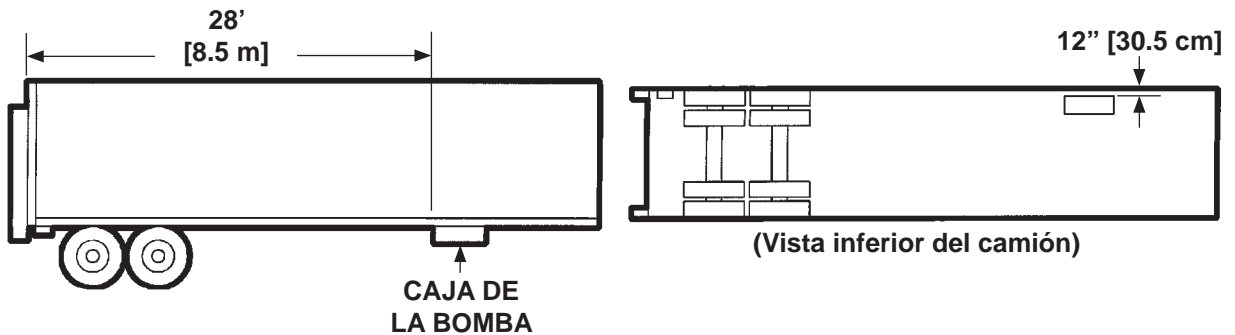
PASO 6 - POSICIONAR CAJA DE LA BOMBA - Cont.



INSTALACIÓN USUAL PARA 20 PIES [6 m]
FIG. 42-1



INSTALACIÓN USUAL PARA 20 PIES [6 m]
FIG. 42-2



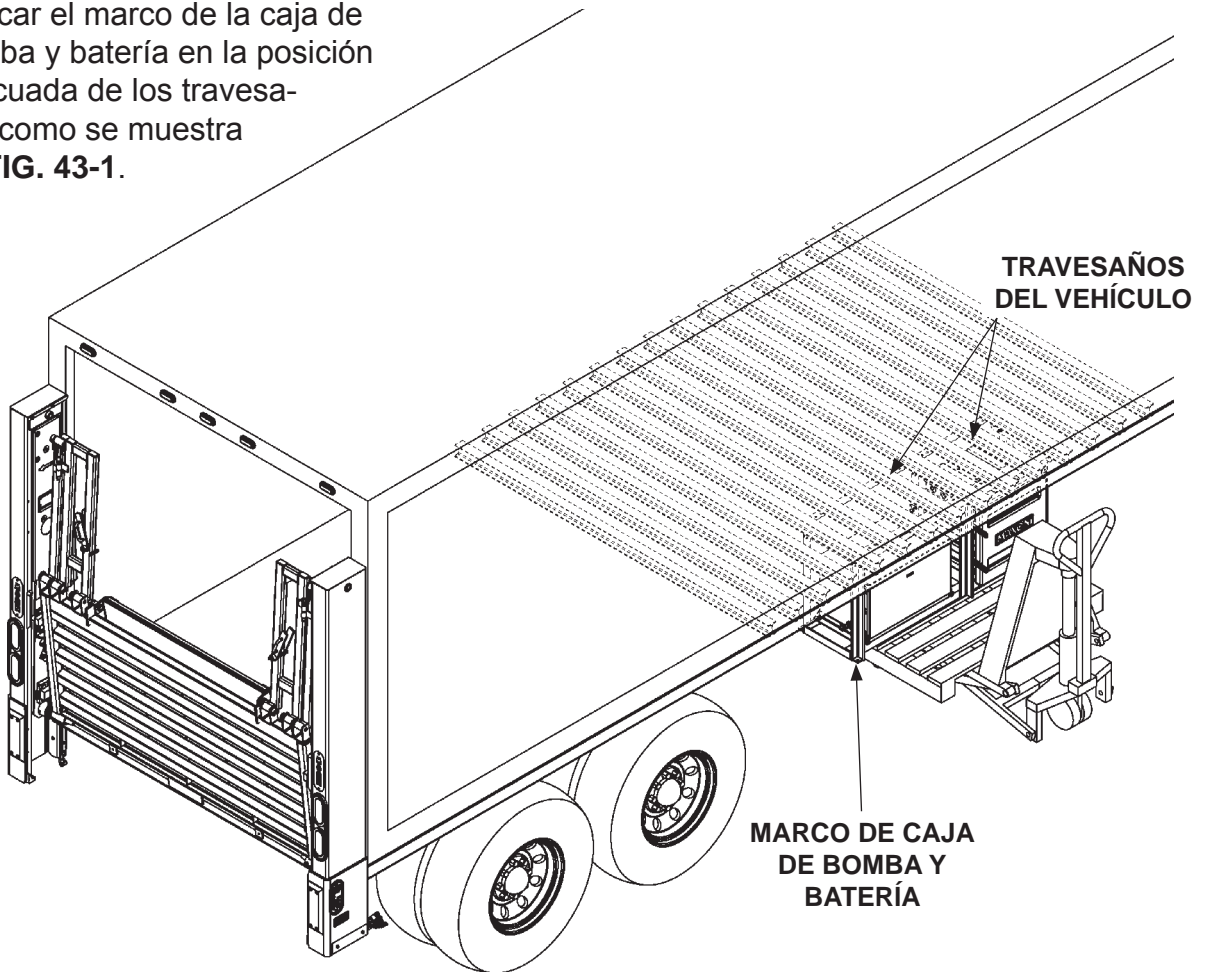
INSTALACIÓN USUAL PARA 28 PIES [8.5 m]
FIG. 42-3

PASO 7 - UNIR MARCO DE LA CAJA DE BATERÍA Y BOMBA AL VEHÍCULO

NOTE: Existen 2 métodos para montar el marco de la caja de batería y bomba al bastidor del vehículo.

- Atornille el marco de la caja de batería y bomba a los soportes para colgadores soldados al bastidor del vehículo.
- Suelde el marco de la caja de batería y bomba al bastidor del vehículo.

1. Utilice gato hidráulico o equipo de elevación similar para colocar el marco de la caja de bomba y batería en la posición adecuada de los travesaños como se muestra en **FIG. 43-1**.



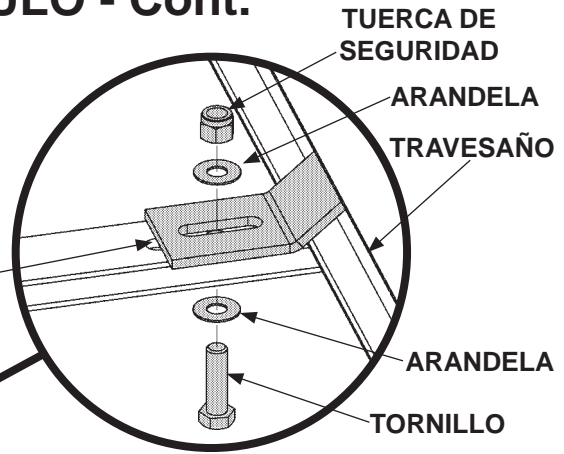
REMOLQUE CON MARCO DE CAJA DE BOMBA Y BATERÍA
FIG. 43-1

NOTA: Si el marco de la caja de batería y bomba se suelda directamente a los travesaños en la carrocería, omita de las **instrucciones 2 a la 4**. Continúe con la **instrucción 5**.

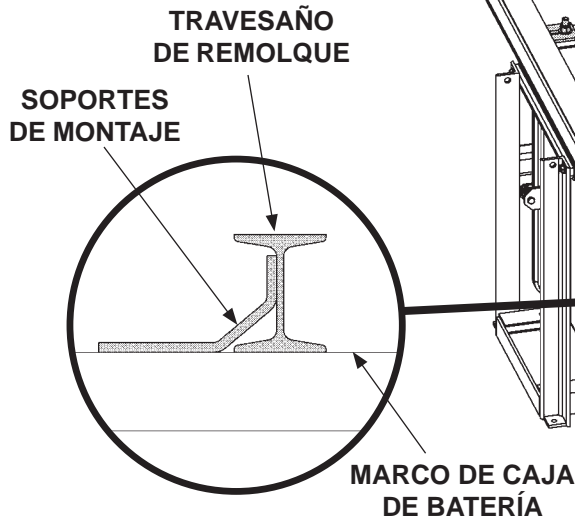
PASO 7 - UNIR MARCO DE LA CAJA DE BATERÍA Y BOMBA AL VEHÍCULO - Cont.

NOTA: Siga de las instrucciones 2 a la 4 si se utilizarán soportes para colgadores con el fin de montar la bomba y la caja de batería en el vehículo.

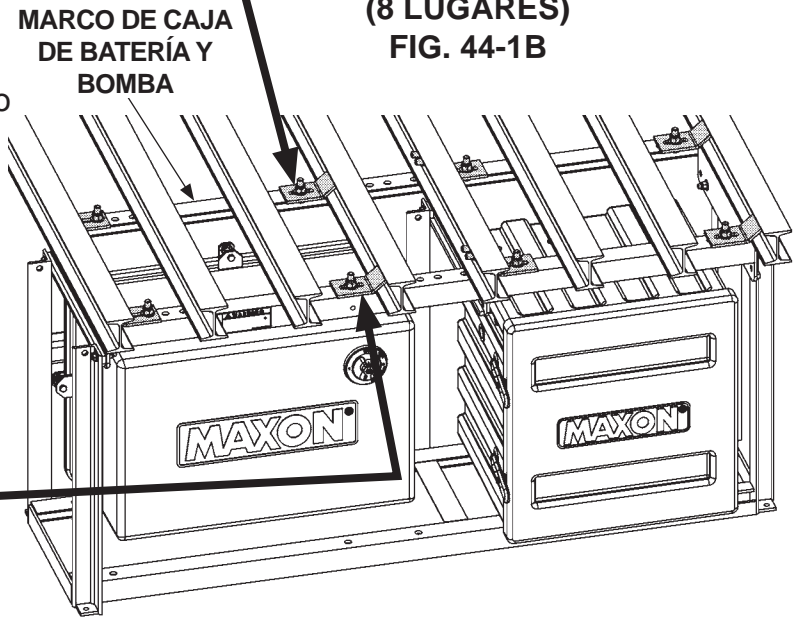
2. Elija agujeros sobre el marco de la caja de batería para alinear los soportes de montaje al ras de los travesaños. Consulte las **FIGS. 44-1 y 44-1A** para vehículos de remolque y **FIG. 44-2** para camiones. Atornille los soportes de montaje al marco como se muestra en la **FIG. 44-1B**. Aplique un torque de **85-128 lb-ft [115.2-173.5 Nm]** a cada tornillo y tuerca de seguridad.



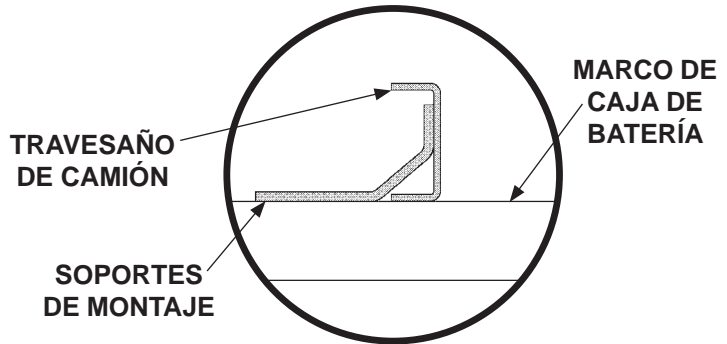
ATORNILLAR SOPORTES (8 LUGARES) FIG. 44-1B



SOPORTE AL RAS PARA REMOLQUES (8 LUGARES) FIG. 44-1A



ALINEAR MARCO DE CAJA DE BATERÍA Y BOMBA FIG. 44-1



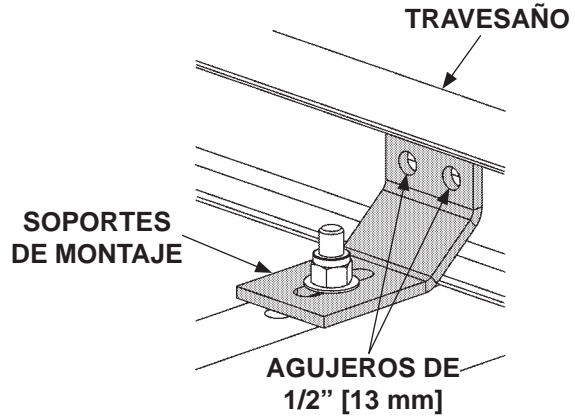
SOPORTE AL RAS PARA CAMIONES (8 LUGARES) FIG. 44-2

11921 Slauson Ave. Santa Fe Springs, CA. 90670 (800) 227-4116 FAX (888) 771-7713
MAXON

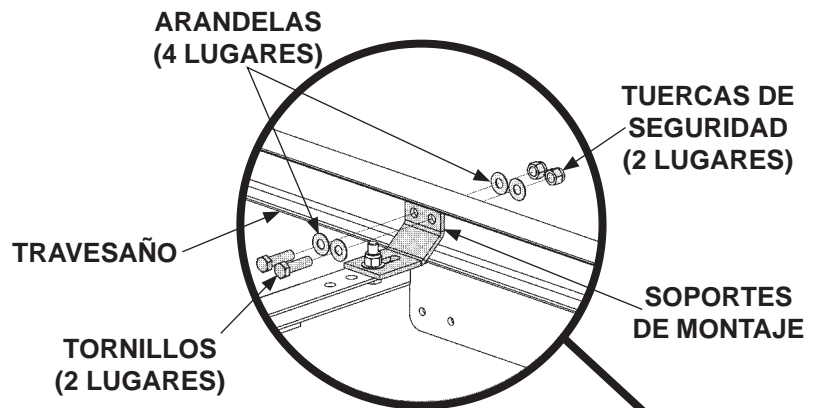
PASO 7 -UNIR MARCO DE LA CAJA DE BATERÍA Y BOMBA AL VEHÍCULO - Cont.

NOTA: Si soldará los soportes de montaje a los travesaños, omita la **instrucción 3**.

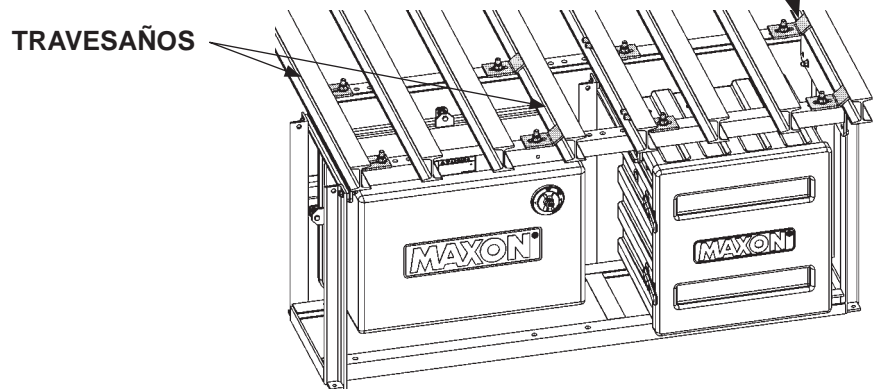
- Utilizando los soportes de montaje como plantilla, marque y perforo los travesaños (**FIG. 45-1**). Atornille los soportes de montaje a los travesaños como se muestra en las **FIGS. 45-2 y 45-2A**. Aplique un torque de **85-128 lb-ft [115.2-173.5 Nm]** a cada tornillo y tuerca de seguridad.



**MARCAR Y PERFORAR
FIG. 45-1**



**ATORNILLAR SOPORTES
(8 LUGARES)
FIG. 45-2A**



**ATORNILLAR MARCO DE CAJA
DE BATERÍA Y BOMBA
FIG. 45-2**

PASO 7 -UNIR MARCO DE LA CAJA DE BATERÍA Y BOMBA AL VEHÍCULO - Cont.

⚠ ADVERTENCIA

Las prácticas recomendadas para soldar partes de acero están especificadas en el actual D1.1 Structural Welding Code - Steel (Código de Soldadura Estructural - Acero) publicado por la Sociedad Americana de Soldadura (AWS por sus siglas en inglés). Las soldaduras realizadas incorrectamente pueden provocar daños al Elevador y/o al vehículo en que está instalado, además de lesiones personales.

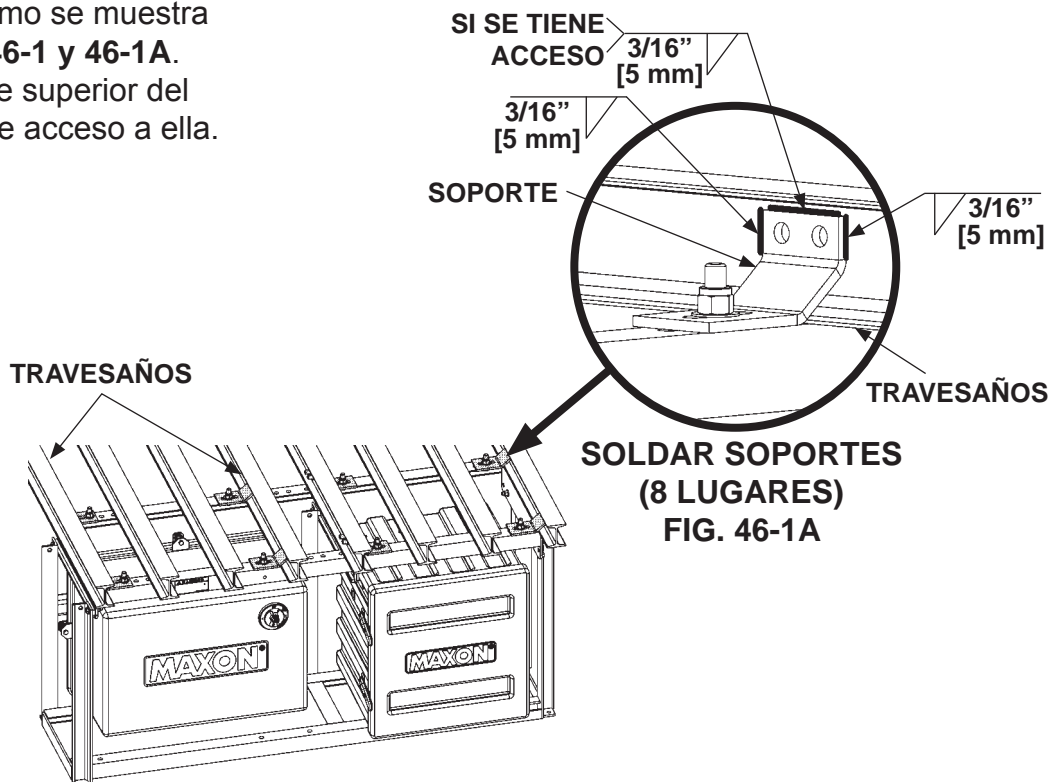
PRECAUCIÓN

Para evitar que la corriente eléctrica del proceso de soldadura dañe los componentes de la bomba, conecte el cable tierra del soldador a la parte que está soldando.

PRECAUCIÓN

Proteja la caja de la bomba y la caja de batería opcional con una cubierta resistente al fuego antes de soldar el marco de la caja al vehículo.

4. Suelde cada soporte a los travesaños como se muestra en las **FIGS. 46-1 y 46-1A**. Suelde la parte superior del soporte si tiene acceso a ella.



**SOLDAR SOPORTES
(8 LUGARES)
FIG. 46-1A**



**ATORNILLAR MARCO DE CAJA
DE BATERÍA Y BOMBA**

FIG. 46-1

VAYA AL FINAL DEL PASO 5 Y CONSULTE LA ADVERTENCIA SOBRE ACUMULACIÓN DE GAS DE HIDRÓGENO. DESPUÉS VAYA AL PASO 6.

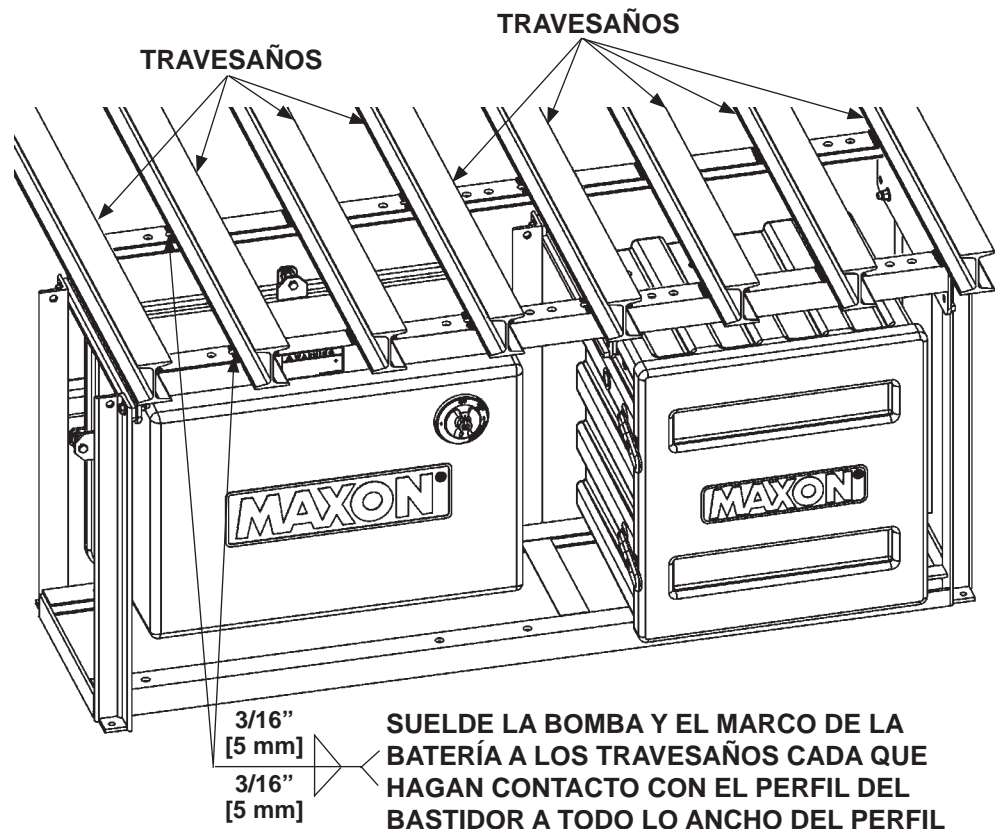
PASO 7 -UNIR MARCO DE LA CAJA DE BATERÍA Y BOMBA AL VEHÍCULO - Cont.

! ADVERTENCIA

Las baterías en carga producen gas de hidrógeno, un explosivo que se puede acumular en la caja de baterías. Asegúrese de que los tres agujeros de ventilación en la caja de baterías no estén cubiertos o tapados para evitar que el gas de hidrógeno se acumule.

NOTA: Cualquier método para soldar soportes de montaje a los travesaños que no sea mostrado en esta sección, deberá ser aprobado por el fabricante de la carrocería o el elevador.

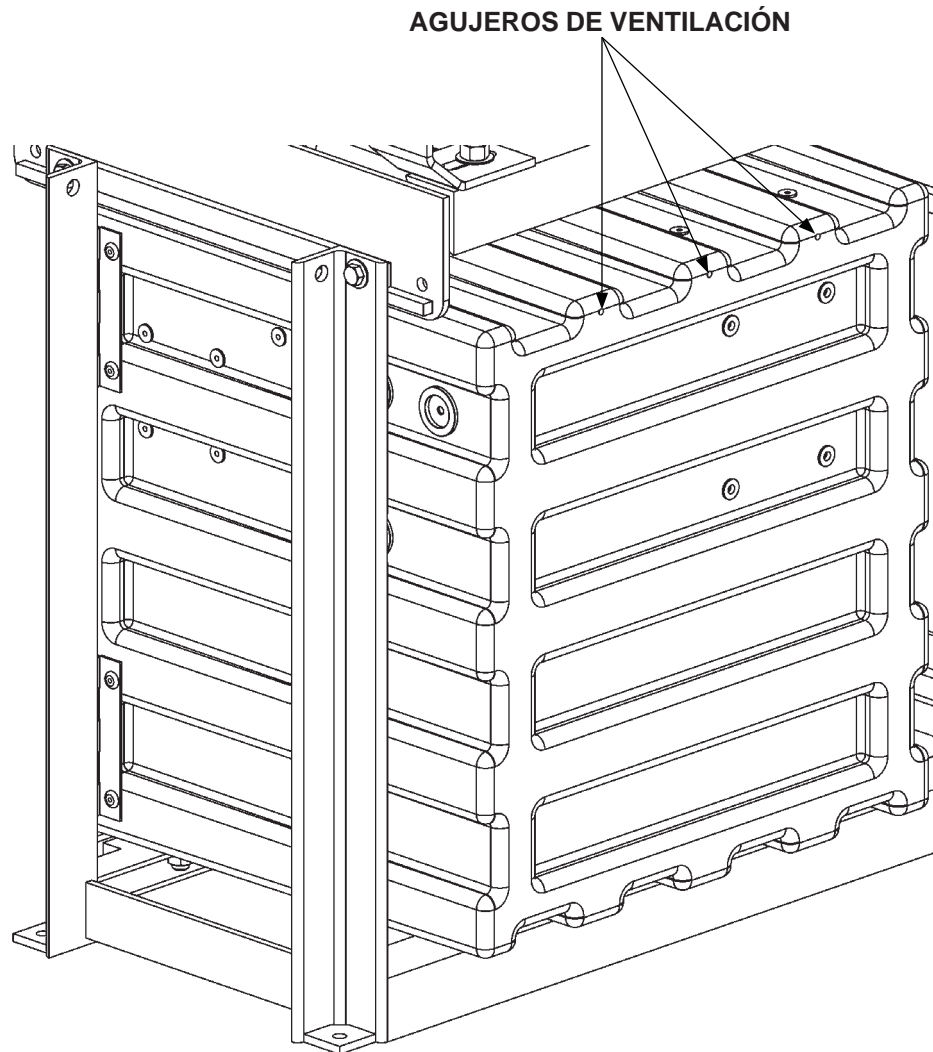
5. Coloque el marco de la caja de batería y bomba sobre los travesaños del bastidor del vehículo (**FIG. 47-1**). Asegúrese de que los agujeros de ventilación en la parte posterior de la caja de la batería no estén cubiertos o bloqueados (**FIG. 48-1**). Suelde el marco de la caja de la bomba y batería a los travesaños como se muestra en la **FIG. 47-1**.



ALINEAR MARCO DE LA CAJA DE BOMBA Y BATERÍA PARA SOLDAR A LOS TRAVESAÑOS

FIG. 47-1

PASO 7 -UNIR MARCO DE LA CAJA DE BATERÍA Y BOMBA AL VEHÍCULO - Cont.



ENSAMBLE CAJA DE BATERÍA
(VISTA POSTERIOR)
FIG. 48-1

PASO 8 - INSTALAR LÍNEAS HIDRÁULICAS Y CABLES ELÉCTRICOS

⚠ PRECAUCIÓN

Siempre canalice las mangueras hidráulicas y el cableado eléctrico lejos de partes en movimiento, líneas de freno, bordes afilados y sistemas de escape. Evite hacer dobleces muy pronunciados en mangueras y cables. Asegúrese de que los dobleces en el cableado eléctrico están alejados del conector al menos 1" [25 mm]. Sujete firmemente. Si es necesario perforar, primero revise detrás de la superficie a perforar asegurándose de que no dañará líneas de combustible, ventilación, frenos o cables.

NOTA: Los cilindros hidráulicos del Elevador se llenan de líquido hidráulico y se purgan en la fábrica. Para mantener el aire fuera del sistema hidráulico, siga cuidadosamente las instrucciones al instalar componentes del sistema hidráulico.

NOTA: Las mangueras hidráulicas de replegado y desplegado son iguales. MAXON recomienda cubrir con cinta adhesiva los dos extremos de una de las mangueras para una fácil identificación que evite confusión al pasarlas por el canal.

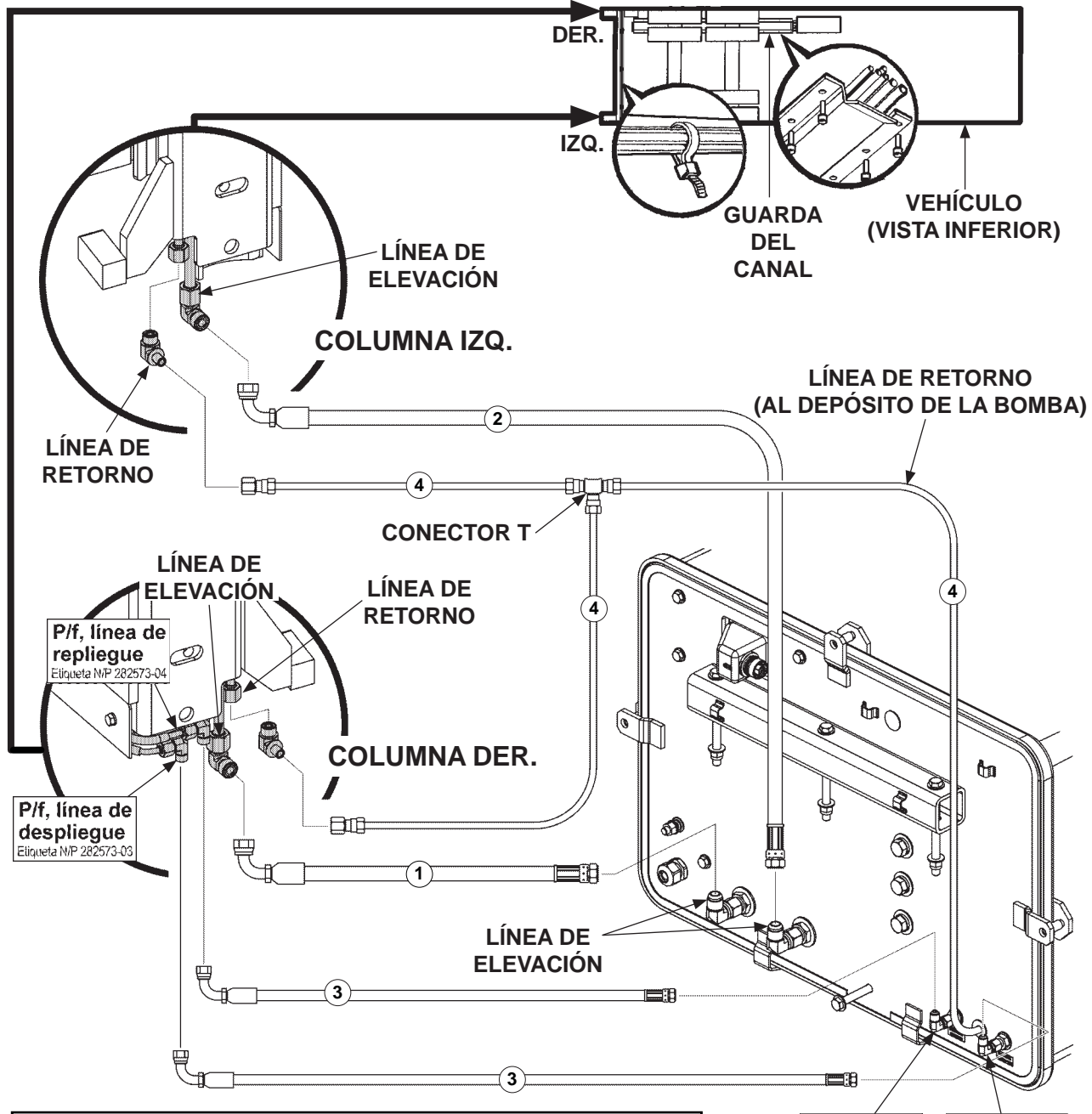
1. Tome las mangueras hidráulicas, la "T" hidráulica, la guarda del canal (si se necesita) y los sujetadores plásticos del kit de instalación de la caja de partes y la caja de bomba. Instale las mangueras hidráulicas de las columnas derecha e izquierda a la caja de la bomba. Conecte las mangueras hidráulicas como se muestra en la **FIG. 50-1** y las **TABLAS 51-1 y 51-2** para Elevadores con Descenso por Gravedad o la **FIG. 53-1** y las **TABLAS 54-1 y 54-2** para Elevadores con Descenso Asistido.
2. Saque el cable de extensión moldeado del kit de instalación de la caja de la bomba. Instale el cable de la columna derecha a la caja de la bomba como se muestra en la **FIG. 53-1**.
3. Si se necesita la guarda del canal, atornille un lado del canal (**FIGS. 50-1, 53-1 y 55-1**) a la carrocería. Deje los tornillos flojos hasta que todas las mangueras hidráulicas (**FIG. 50-1 y 53-1**) y el arnés de cableado (**FIG. 55-1**) se hayan instalado en el canal. Después de que las mangueras y el arnés de cableado hayan sido instalados, atornille el segundo lado del canal y ajuste todos los tornillos y tuercas. Utilice sujetadores de plástico para asegurar las secciones de manguera y arnés que hayan quedado fuera de la guarda del canal.

PASO 8 - INSTALAR LÍNEAS HIDRÁULICAS Y CABLES ELÉCTRICOS - Cont.

INSTALAR LÍNEAS HIDRÁULICAS DE DESCENSO POR GRAVEDAD

NOTA: Para información de las mangueras numeradas en esta ilustración vea las **TABLAS 51-1 y 51-2.**

PRECAUCIÓN
Antes de conectar las mangueras, asegúrese de que los sellos estén en su lugar.



NOTA: Las mangueras de elevación y plegables corren hacia arriba de los conectores de la columna hacia el piso del vehículo como se muestra.

P/f, línea de repliegue
Etiq. N/P 282576-04

P/f, línea de despliegue
Etiq. N/P 282576-03

FIG. 50-1

11921 Slauson Ave. Santa Fe Springs, CA. 90670 (800) 227-4116 FAX (888) 771-7713

MAXON

PASO 8 - INSTALAR LÍNEAS HIDRÁULICAS Y CABLES ELÉCTRICOS - Cont.

INSTALAR LÍNEAS HIDRÁULICAS DE DESCENSO POR GRAVEDAD

NOTA: Cada kit de extensión para bomba contiene 2 mangueras de la misma longitud (**artículo 3**). Una manguera es para la **Línea de Repliegue de la Plataforma** y la segunda es para la **Línea de Despliegue de la Plataforma**. Una manguera tiene una banda amarilla en cada conector para ayudarle a conectar las 2 mangueras a los conectores correctos. Por ejemplo, conecte la manguera con las bandas amarillas a la **Línea de Repliegue** en la columna derecha y la **Línea de Repliegue** en la parte posterior de la caja de la bomba.

NOTA: Consulte los valores de torque para los conectores de las mangueras hidráulicas en las **TABLAS 52-1, 52-2 y 52-3**.

INSTALACIÓN DE LA CAJA DE LA BOMBA DE DESCENSO POR GRAVEDAD: MANGUERAS Y TUBOS PLÁSTICOS REQUERIDOS			
	3 Pies [1 m]	10 Pies [3 m]	15 Pies [4.5 m]
1	HP 3/8" X 80" DE LARGO [10 mm x 203.2 cm]	HP 3/8" X 196" DE LARGO [10 mm x 497.8 cm]	HP 3/8" X 256" DE LARGO [10 mm x 650.2 cm]
2	HP 3/8" X 158" DE LARGO [10 mm x 401.3 cm]	HP 3/8" X 274" DE LARGO [10 mm x 696 cm]	HP 3/8" X 334" DE LARGO [10 mm x 848.4 cm]
3	HP 3/8" X 72" DE LARGO [10 mm x 182.9 cm]	HP 1/4" X 188" DE LARGO [6 mm x 477.5 cm]	HP 1/4" X 248" DE LARGO [6 mm x 630 cm]
4	PLÁSTICO 3/8" DIÁM. EXT. X 84" DE LARGO [10 mm X 213.4 cm]	PLÁSTICO 3/8" DIÁM. EXT. X 192" DE LARGO [10 mm X 487.7 cm]	PLÁSTICO 3/8" DIÁM. EXT. X 264" DE LARGO [10 mm X 670.6 cm]

TABLA 51-1

INSTALACIÓN DE LA CAJA DE LA BOMBA DE DESCENSO POR GRAVEDAD: MANGUERAS Y TUBOS PLÁSTICOS REQUERIDOS		
	20 Pies [6 m].	28 Pies [8.5 m].
1	HP 3/8" X 316" DE LARGO [10 mm x 802.6 cm]	HP 3/8" X 412" DE LARGO [10 mm x 1046.5 cm]
2	HP 3/8" X 394" DE LARGO [10 mm x 1000.8 cm]	HP 3/8" X 490" DE LARGO [10 mm x 1244.6 cm]
3	HP 1/4" X 308" DE LARGO [6 mm x 782.3 cm]	HP 1/4" X 404" DE LARGO [6 mm x 1026.2 cm]
4	PLÁSTICO 3/8" DIÁM. EXT. X 324" DE LARGO [10 mm x 823 cm]	PLÁSTICO 3/8" DIÁM. EXT. X 420" DE LARGO [10 mm x 1066.8 cm]

TABLA 51-2

PASO 8 - INSTALAR LÍNEAS HIDRÁULICAS Y CABLES ELÉCTRICOS - Cont.

VALORES DE TORQUE PARA CONECTORES HIDRÁULICOS

CONECTORES JUNTA TÓRICA SAE

TAMAÑO	TORQUE (LB-FT)	TORQUE (NEWTON-METRO)
-4	13-15	17.6-20.3
-6	22-24	29.8-32.5
-8	40-43	54.2-58.3

TABLA 52-1

CONECTORES ACAMPANADOS 37 GRADOS SAE

TAMAÑO	TORQUE (LB-FT)	TORQUE (NEWTON-METRO)
-4	11-12	14.9-16.3
-6	18-20	24.4-27.1
-8	36-39	48.8-52.8

TABLA 52-2

CONECTORES DE JUNTA TÓRICA FRONTAL

TAMAÑO	TORQUE (LB-FT)	TORQUE (NEWTON-METRO)
-4	17-18	23-25.4
-6	25-27	33.9-37.3
-8	38-41	51.5-56.7

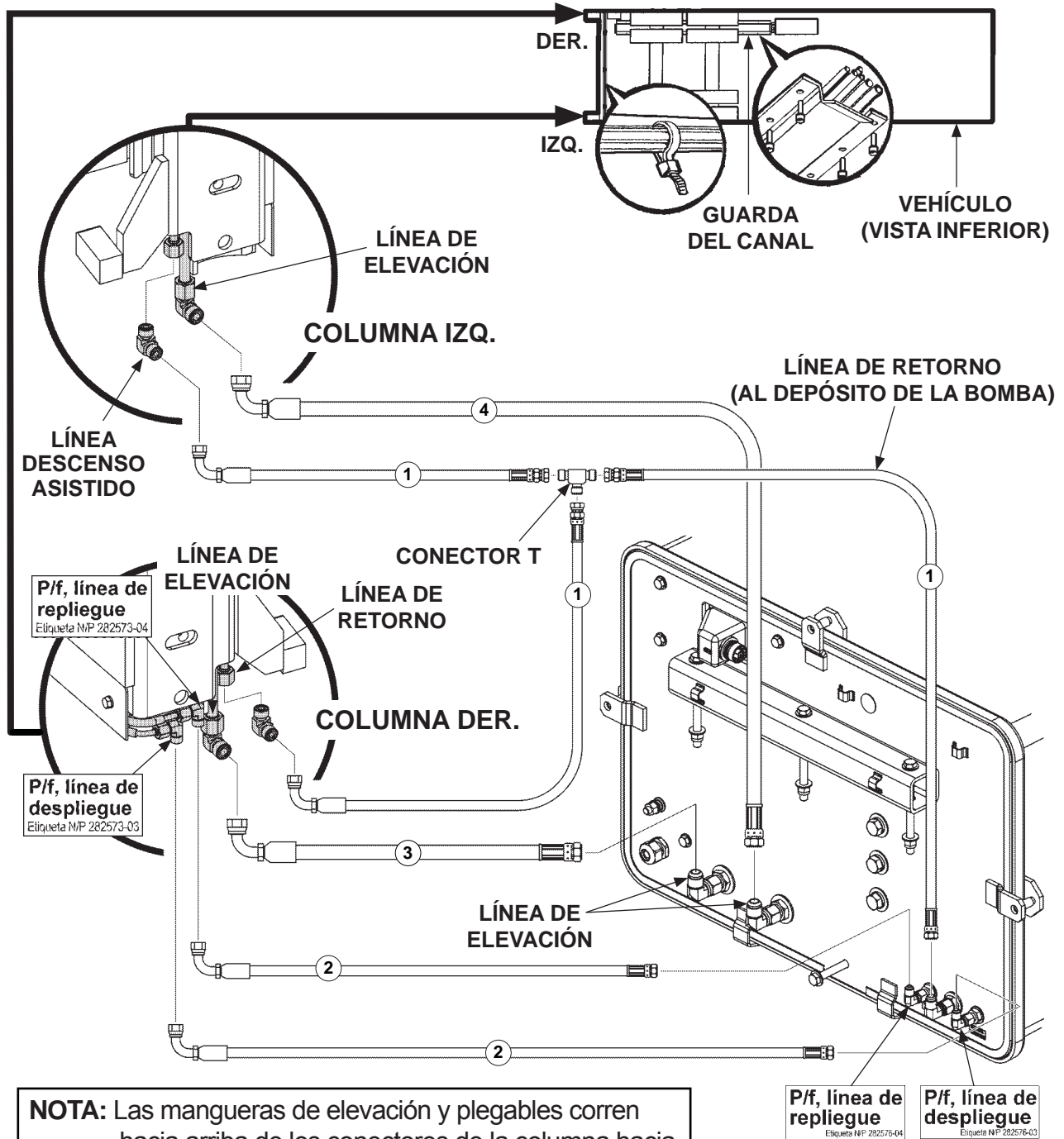
TABLA 52-3

PASO 8 - INSTALAR LÍNEAS HIDRÁULICAS Y CABLES ELÉCTRICOS - Cont.

INSTALAR LÍNEAS HIDRÁULICAS DE DESCENSO ASISTIDO

NOTA: Para información de las mangueras numeradas en esta ilustración vea las **TABLAS 54-1 y 54-2.**

PRECAUCIÓN
Antes de conectar las mangueras, asegúrese de que los sellos estén en su lugar.



NOTA: Las mangueras de elevación y plegables corren hacia arriba de los conectores de la columna hacia el piso del vehículo como se muestra.

11921 Slauson Ave. Santa Fe Springs, CA. 90670 (800) 227-4116 FAX (888) 771-7713
MAXON

FIG. 53-1

PASO 8 - INSTALAR LÍNEAS HIDRÁULICAS Y CABLES ELÉCTRICOS - Cont.

INSTALAR LÍNEAS HIDRÁULICAS

NOTA: Cada kit de extensión para bomba contiene 2 mangueras de la misma longitud (**artículo 1**). Una manguera es para la **Línea de Repliegue de la Plataforma** y la segunda es para la **Línea de Despliegue de la Plataforma**. Una manguera tiene una banda amarilla en cada conector para ayudarle a conectar las 2 mangueras a los conectores correctos. Por ejemplo, conecte la manguera con las bandas amarillas a la **Línea de Repliegue** en la columna derecha y la **Línea de Repliegue** en la parte posterior de la caja de la bomba.

NOTA: Consulte los valores de torque para los conectores de las mangueras hidráulicas en las **TABLAS 52-1, 52-2 y 52-3**.

INSTALACIÓN DE LA CAJA DE LA BOMBA DE DESCENSO ASISTIDO: MANGUERAS REQUERIDAS			
	3 Pies [1 m]	10 Pies [3 m]	15 Pies [4.5 m]
1	HP 1/4" X 50" DE LARGO [6 mm x 127 cm]	HP 1/4" X 166" DE LARGO [6 mm x 421.6 cm]	HP 1/4" X 226" DE LARGO [6 mm x 574 cm]
2	HP 3/8" X 72" DE LARGO [10 mm x 182.9 cm]	HP 1/4" X 188" DE LARGO [6 mm x 477.5 cm]	HP 1/4" X 248" DE LARGO [6 mm x 629.9 cm]
3	HP 3/8" X 80" DE LARGO [10 mm x 203.2 cm]	HP 3/8" X 196" DE LARGO [10 mm x 497.8 cm]	HP 3/8" X 256" DE LARGO [10 mm x 650.2 cm]
4	HP 3/8" X 158" DE LARGO [10 mm x 401.3 cm]	HP 3/8" X 274" DE LARGO [10 mm x 696 cm]	HP 3/8" X 334" DE LARGO [10 mm x 848.4 cm]

TABLA 54-1

INSTALACIÓN DE LA CAJA DE LA BOMBA DE DESCENSO ASISTIDO: MANGUERAS REQUERIDAS		
	20 Pies [6 m]	28 Pies [8.5 m]
1	HP 1/4" X 286" DE LARGO [6 mm x 726.4 cm]	HP 1/4" X 382" DE LARGO [6 mm x 970.3 cm]
2	HP 1/4" X 308" DE LARGO [6 mm x 782.3 cm]	HP 1/4" X 404" DE LARGO [6 mm x 1026.2 cm]
3	HP 3/8" X 316" DE LARGO [10 mm x 802.6 cm]	HP 3/8" X 412" DE LARGO [10 mm x 1046.5 cm]
4	HP 3/8" X 394" DE LARGO [10 mm x 1000.8 cm]	HP 3/8" X 490" DE LARGO [10 mm x 1244.6 cm]

TABLA 54-2

PASO 8 - INSTALAR LÍNEAS HIDRÁULICAS Y CABLES ELÉCTRICOS - Cont.

INSTALAR CABLES ELÉCTRICOS

NOTA: Los elevadores con controles auxiliares o laterales a la carretera tienen un conector en t con tres conectores verdes. Utilice el siguiente procedimiento en todos los conectores verdes.

1. Ubique los conectores VERDES en la base de la columna Derecha, que conecta el interruptor de la corredera al arnés de interconexión (**FIG. 55-1**).

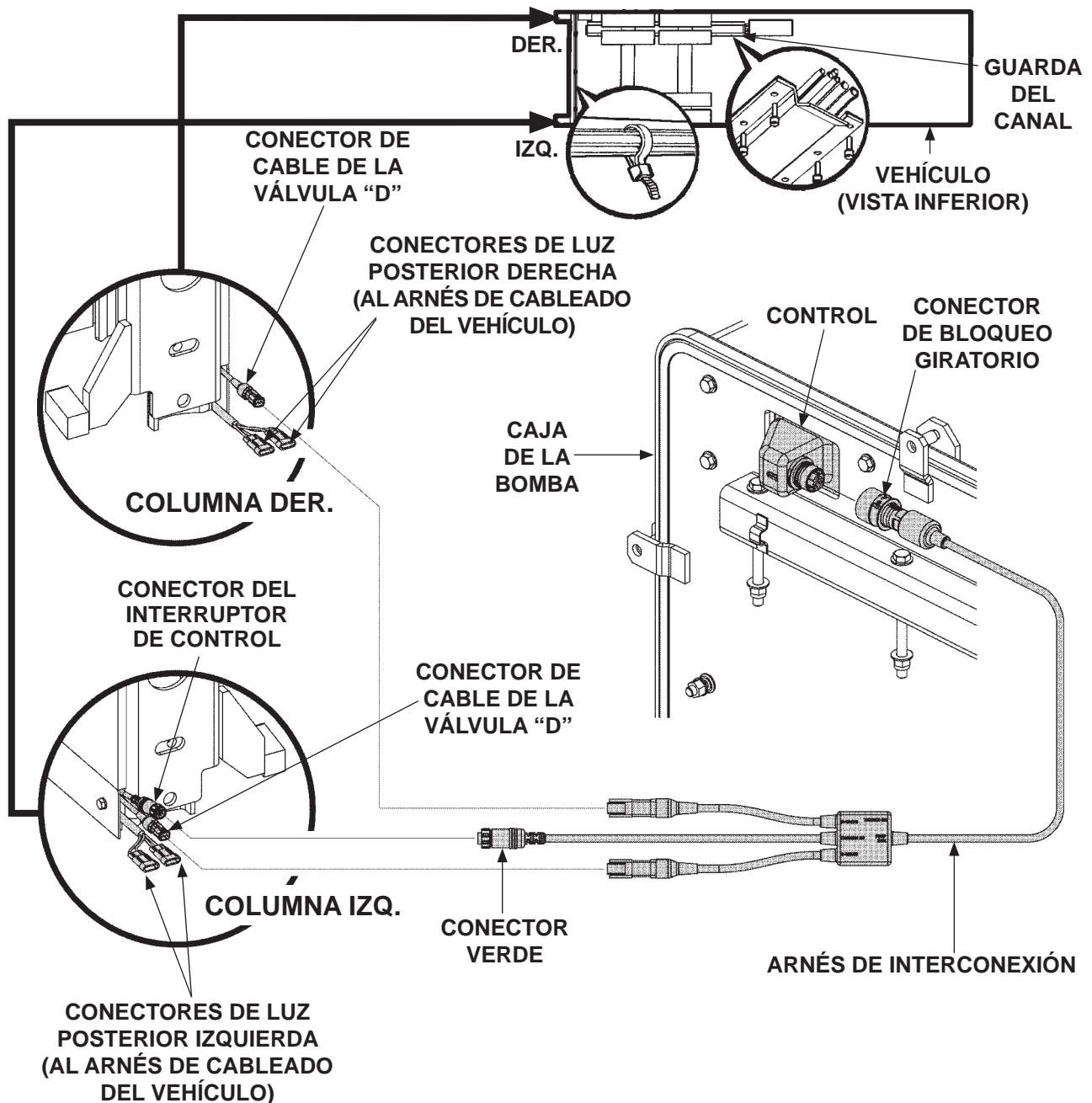
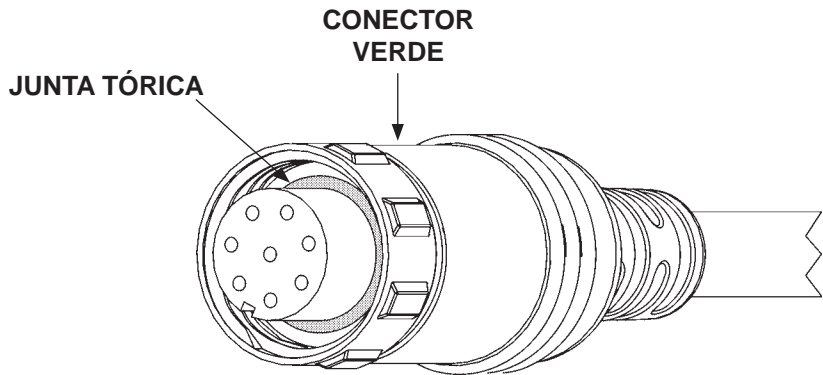


FIG. 55-1

PASO 8 - INSTALAR LÍNEAS HIDRÁULICAS Y CABLES ELÉCTRICOS - Cont.

INSTALAR LOS CABLES ELÉCTRICOS

2. Verifique que la junta tórica esté en su posición y no haya tierra o residuos en la junta tórica o en el conector (**FIG. 56-1**).



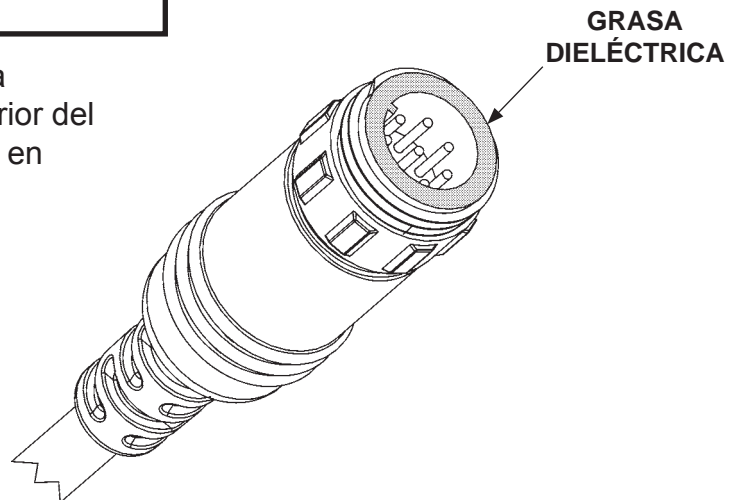
VERIFICAR EL CONECTOR DE LA JUNTA TÓRICA
FIG. 56-1

3. Deslice una pieza larga de 2" [5.1 cm] del tubo termoretráctil con un diámetro de 1" [2.5 cm] (**N/P 905189-04 en la caja de partes**) sobre el conector.

PRECAUCIÓN

NO aplique grasa dieléctrica a los pasadores o dentro de los conectores.

4. Coloque una capa delgada de grasa dieléctrica alrededor de la cara exterior del pasador conector, como se muestra en **FIG. 56-2**.

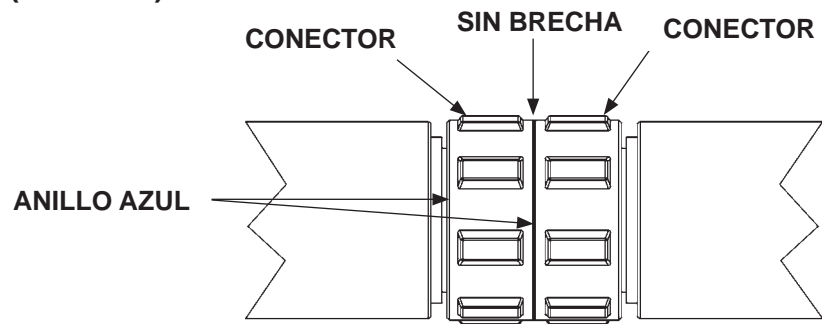


APLICAR GRASA DIELECTRICA AL CONECTOR
FIG. 56-2

PASO 8 - INSTALAR LÍNEAS HIDRÁULICAS Y CABLES ELÉCTRICOS - Cont.

INSTALAR LOS CABLES ELÉCTRICOS

5. Alinear los conectores enchavetados y empujarlos juntos. Apriete los anillos azules hasta que sienta completamente sin una brecha entre los conectores. Tome manualmente ambos extremos del conector firmemente y apriete (**FIG. 57-1**).



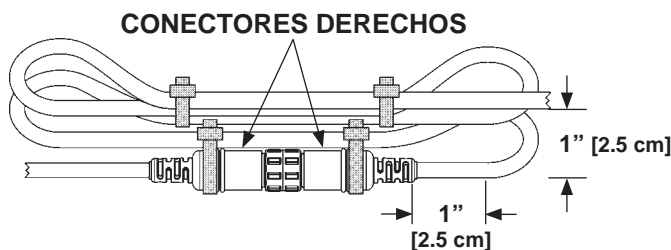
ALINEAR Y APRETAR LOS CONECTORES
FIG. 57-1

6. Centre el tubo termoretráctil encima de la conexión y aplique calor alrededor hasta que el tubo se selle completamente alrededor de los conectores.

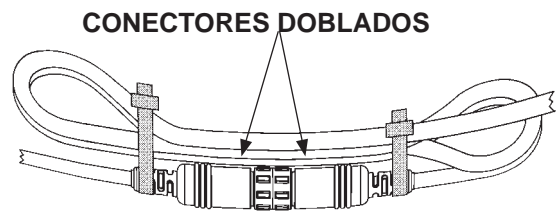
PRECAUCIÓN

Doblar los conectores resultará en conectores dañados. Una la carcasa del conector al paquete del cable para prevenir daños.

7. Asegure el harnés debajo del tráiler con cintillos de plástico, como sea necesario. Asegure que los cables salientes de los conectores no tienen tensión. Los cables debería salir del conector con 1" de cable derecho antes de doblarse a un radio máximo de 1" [2.5 cm] (**FIG. 57-2**).



ALINEAMIENTO CORRECTO DEL CABLE
FIG. 57-2



ALINEAMIENTO INCORRECTO DEL CABLE
FIG. 57-3

NOTA: Vaya a la siguiente página para consultar más información acerca de conectar y desconectar los conectores con bloqueo giratorio.

PASO 8 - INSTALAR LÍNEAS HIDRÁULICAS Y CABLES ELÉCTRICOS - Cont.

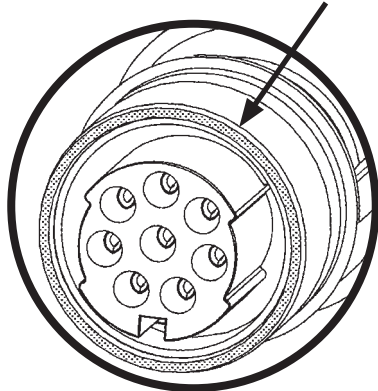
INSTALAR LOS CABLES ELÉCTRICOS

PRECAUCIÓN

Antes de conectar, asegúrese de que el interior de los conectores esté limpio. Aplique una capa delgada de grasa dieléctrica al frente del conector hembra, y de que no haya grasa dieléctrica entre en los contactos del conector.

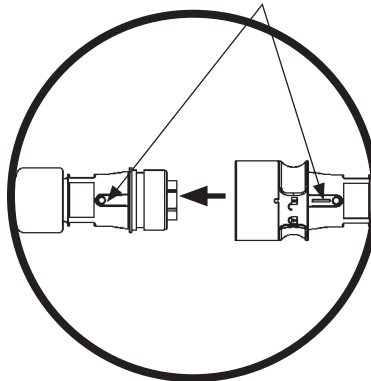
8. Consulte las ilustraciones mostradas a continuación para desconectar, aplicar grasa dieléctrica y reconectar los conectores de cierre por torsión.
9. Conectar el conector con bloqueo giratorio al control en la parte posterior del recinto de la bomba (FIG. 53-1).

APLIQUE UNA DELGADA CAPA DE GRASA DIELECTRICA AL ÁREA SOMBRADA

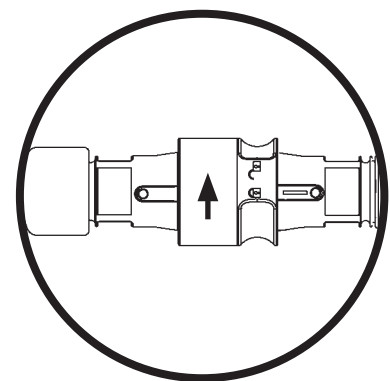


APLIQUE GRASA DIELECTRICA AL CONECTOR HEMBRA
FIG. 58-1

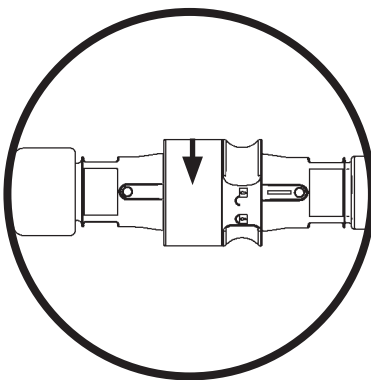
MARCAS DE ALINEACION



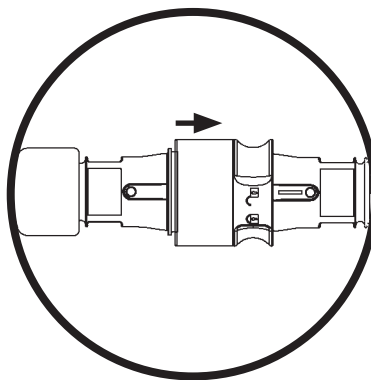
ALINEE Y CONECTE
FIG. 58-2



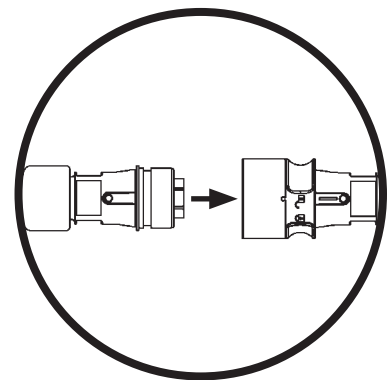
GIRE PARA CERRAR EL SEGURO
FIG. 58-3



GIRE EL ANILLO DE ACOPLAMIENTO PARA ABRIR EL SEGURO
FIG. 58-4



TIRE DEL ANILLO DE ACOPLAMIENTO PARA SOLTAR
FIG. 58-5

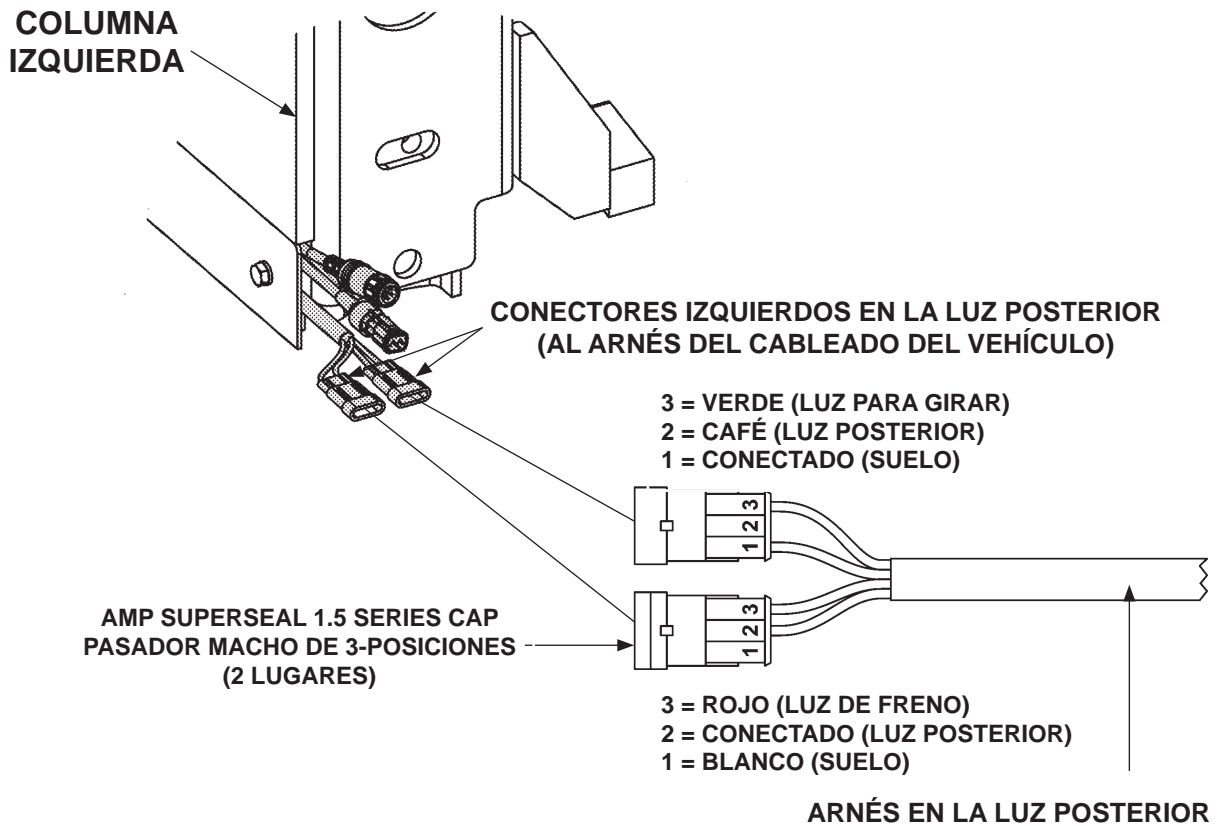


TIRE DE LOS CONECTORES PARA DESCONECTAR
FIG. 58-6

PASO 8 - INSTALAR LÍNEAS HIDRÁULICAS Y CABLES ELÉCTRICOS - CONT.

INSTALAR LOS CABLES ELÉCTRICOS

10. Conecte el harnés de la luz posterior a los conectores de la luz posterior izquierda en la parte posterior de la columna izquierda (FIG. 59-1).
11. Repita para la columna Derecha.



CONECTAR EL ARNÉS EN LA LUZ POSTERIOR A LOS CONECTORES DE LA LUZ POSTERIOR (SE MUESTRA COLUMNA IZQUIERDA)

FIG. 59-1

PASO 9 - CONECTAR BOMBA AL CHASÍS DEL VEHÍCULO

NOTA: Asegúrese de que tanto la unidad de energía del Elevador como todas las baterías en el vehículo para la unidad de energía y las luces posteriores en el Elevador estén correctamente conectadas a un punto tierra en común.

1. Atornille el cable a tierra al punto de tierra en la caja de la bomba (**FIG. 60-1**).

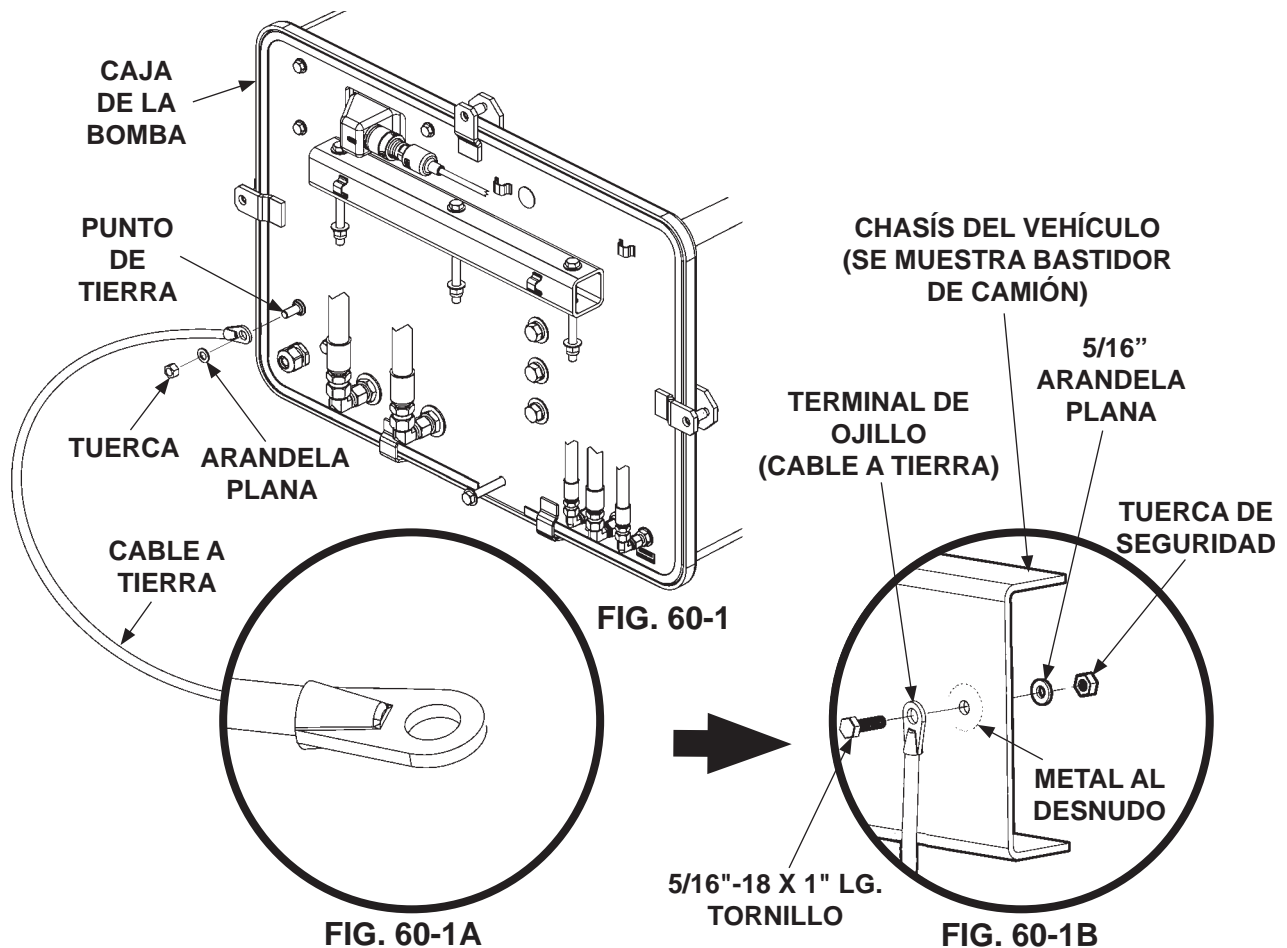
NOTA: Si existe un punto a tierra en el bastidor del camión, utilícelo para conectar el cable a tierra y omita realizar la perforación.

2. Extienda el cable a tierra hasta que alcance el bastidor del vehículo (**FIG. 60-1B**) sin tensar el cable (después de la conexión). Conecte a un punto a tierra existente si lo hay.
3. Si es necesario, haga una perforación de 11/32" (0.343") [9 mm] en el bastidor del vehículo para atornillar la zapata de la terminal del cable a tierra (**FIG. 60-1B**).

NOTA:

- Antes de conectar el cable de tierra al chasis, limpie el punto de conexión en el bastidor hasta que se muestre el metal al desnudo.
- Después de conectar el cable a tierra, **MAXON** recomienda sellar la conexión a tierra con un sellador para cobertura de galvanizado en superficies galvanizadas o pintura negra en las superficies pintadas.

4. Atornille la zapata de la terminal del cable a tierra (**FIG. 60-1A**) al bastidor del vehículo como se muestra en la **FIG. 60-1B**.



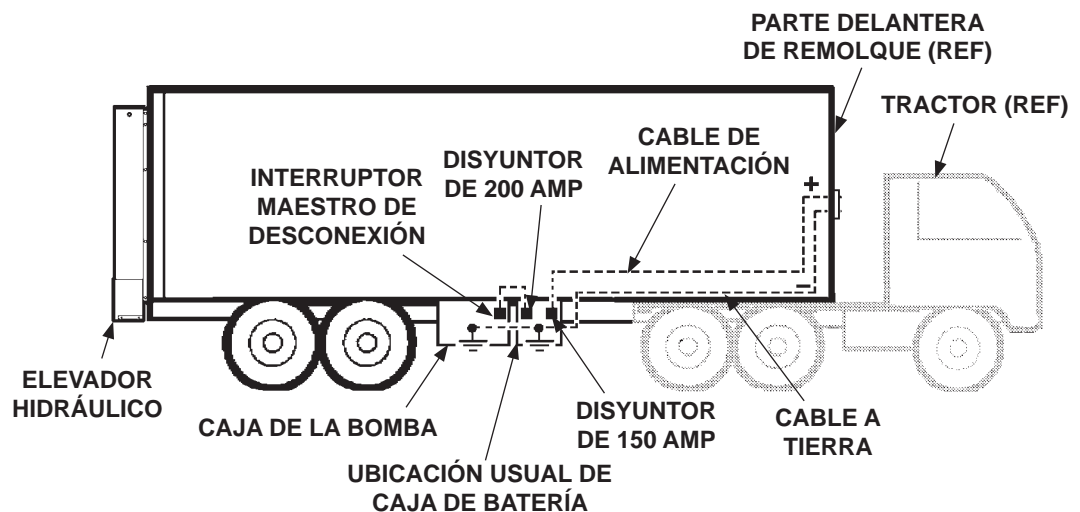
PASO 10 - INSTALAR LÍNEAS DE CARGA CONFIGURACIONES DE ENERGÍA RECOMENDADAS

⚠ PRECAUCIÓN

Nunca realice la instalación de cables energizados. Verifique que la batería del vehículo esté desconectada. Siempre coloque los cables eléctricos fuera del alcance de las partes móviles, líneas de frenos, bordes filosos y sistemas de escape. Evite hacer dobleces muy pronunciados sobre el cableado. Fije firmemente. Si le resulta necesario taladrar, primero inspeccione detrás de la superficie para evitar dañar las líneas de combustible, de ventilación, de frenos o de cableado.

NOTA: Asegúrese de que la unidad de energía del Elevador y todas las baterías en el vehículo para la unidad de energía estén conectadas a un punto tierra en común del chasis.

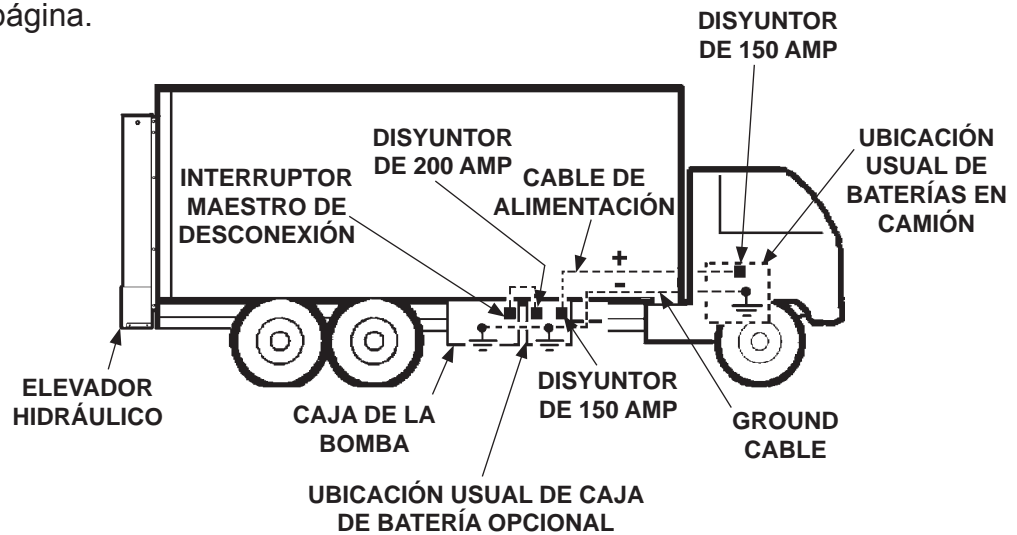
1. El elevador, la caja de la bomba y la caja de la batería generalmente se instalan en los vehículos de remolque como se muestra en la **FIG. 61-1**.



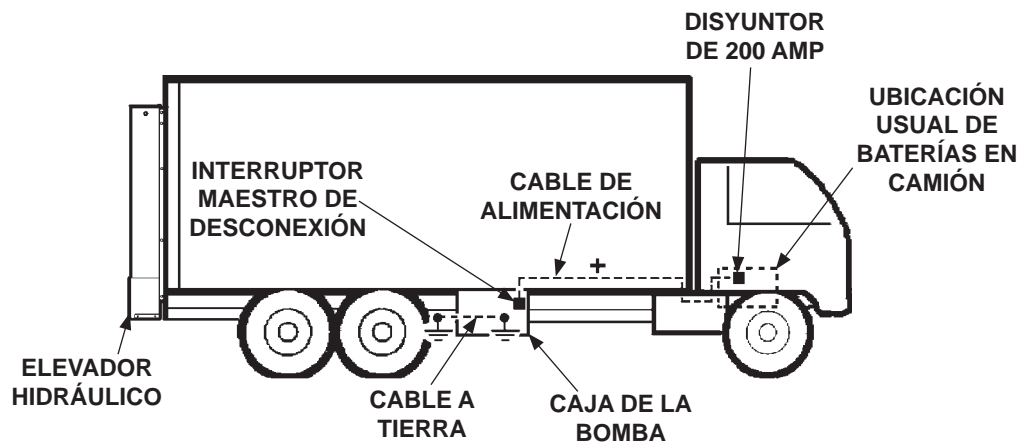
**INSTALACIÓN RECOMENDADA DEL ELEVADOR Y
LA CAJA DE BATERÍA EN TRACTOCAMIONES
FIG. 61-1**

PASO 10 - INSTALAR LÍNEAS DE CARGA - Cont.

2. El Elevador, la caja de la bomba y la caja opcional de batería generalmente están instaladas en los camiones como se muestra en las **FIG. 62-1** y **FIG. 62-2**.
Vea las conexiones de baterías y cables en la siguiente página.



**INSTALACIÓN RECOMENDADA DE ELEVADOR
Y CAJA DE BATERÍA EN CAMIÓN
FIG. 62-1**



**INSTALACIÓN RECOMENDADA DE ELEVADOR
SIN CAJA DE BATERÍA OPCIONAL
FIG. 62-2**

PASO 10 - INSTALAR LÍNEAS DE CARGA - Cont.

INSTALAR EL CABLE DESDE LA BATERÍA DEL VEHÍCULO

NOTA: Asegúrese de que el cable sea lo suficientemente largo para alcanzar el interruptor maestro de desconexión en la caja de la bomba del elevador o el disyuntor en la caja de batería opcional (si se equipa), sin tensar el cable. Si se equipa cable con fusible, asegúrese que el extremo con **fusible** esté al lado de la batería del vehículo

1. Instale la línea de carga dirigiendo la línea a lo largo del bastidor del vehículo como se indica a continuación.

- Por dentro del bastidor del vehículo (**FIG. 63-1**)
- Por debajo del marco del camión.

2. Dirija la línea de carga desde la batería del camión o la parte delantera del remolque a uno de los siguientes dispositivos.

- Al interruptor maestro de desconexión de la caja de la bomba (**FIG. 63-2**)
- Al disyuntor de 150 amp en la caja opcional de batería (**FIG. 63-3**)

Utilice broches del bastidor (art. de la caja de partes) (**FIG. 63-1**) y sujetadores plásticos, como se requiera del kit de la línea de carga, para asegurar el cable.

3. Si el elevador incluye:

- Kit de Línea de Carga - Un Polo para Tractor
- Kit de Línea de Carga - Un Polo para Remolque
- Kit de Línea de Carga - Dos Polos para Tractor
- Kit de Línea de Carga - Dos Polos para Remolque

Instale la línea de carga de acuerdo a la **Hoja de Instrucción** incluida en cada kit.

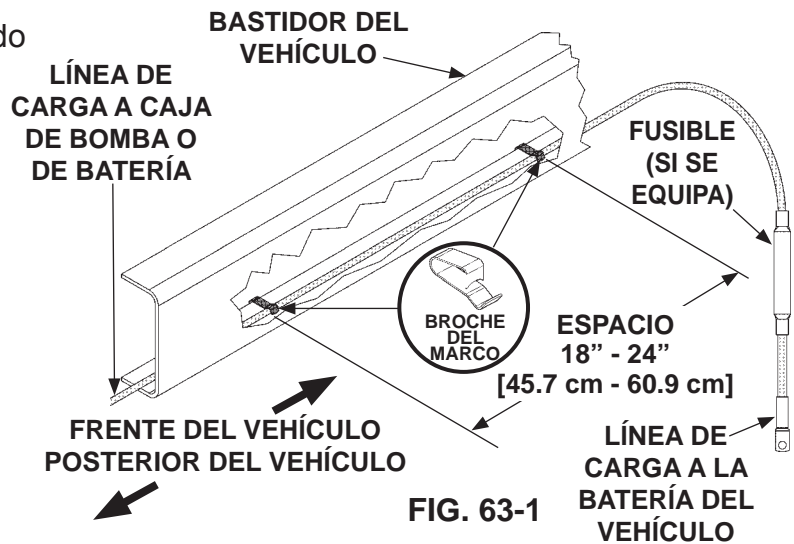


FIG. 63-1

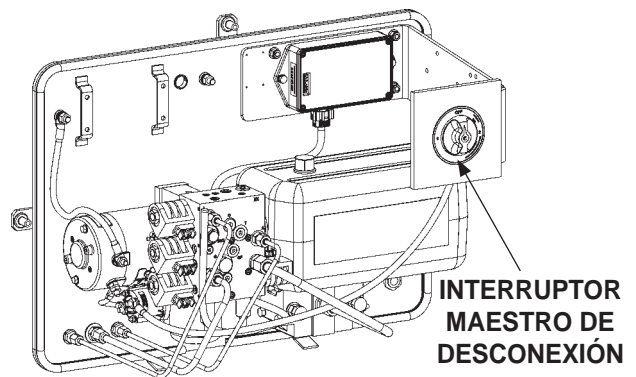


FIG. 63-2

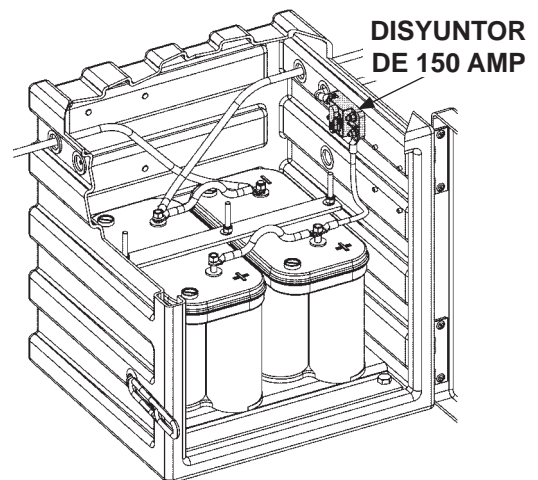


FIG. 63-3

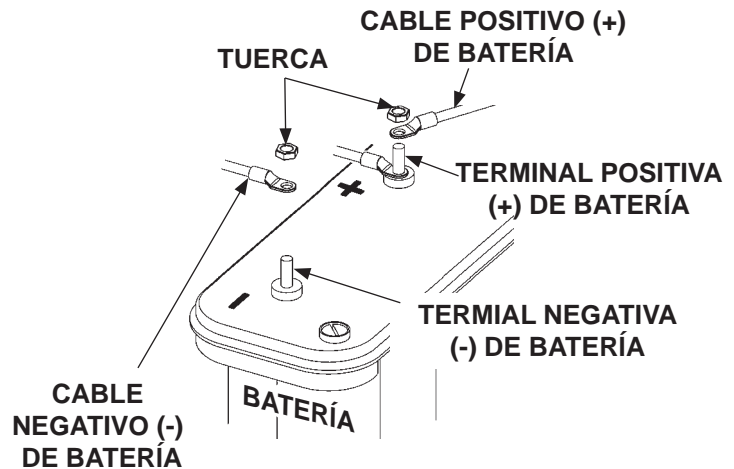
PASO 11 - CONECTAR LÍNEAS DE CARGA Y BATERÍAS

⚠ ADVERTENCIA

Para prevenir lesiones y daño al equipo, asegúrese de que el cable (-) de batería esté desconectado y el interruptor maestro de desconexión esté en la posición de APAGADO (OFF) antes de conectar las líneas de carga del vehículo o los cables de alimentación.

NOTA: Asegúrese de que las baterías estén completamente cargadas antes de operar el Elevador y antes de entregar al cliente.

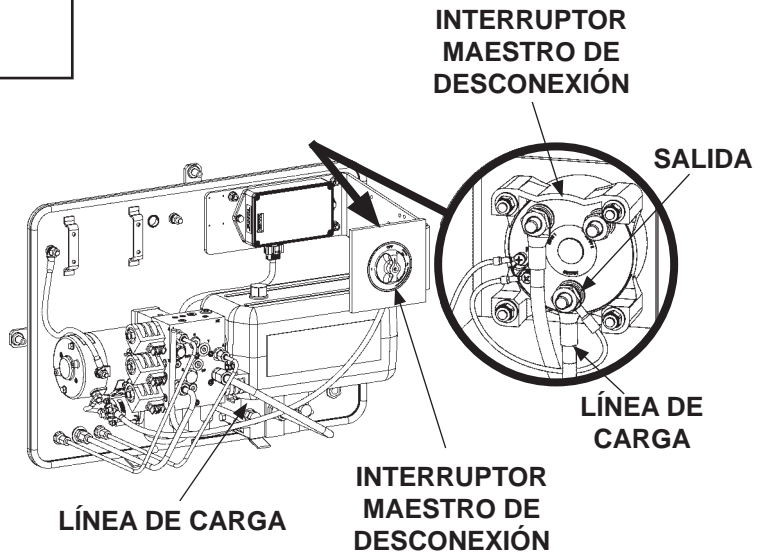
1. Retire la tuerca del poste negativo (-) de la batería. Desconecte el cable negativo (-) de la batería del vehículo (FIG. 64-1). Introduzca de nuevo la tuerca al poste.
2. Retire la tuerca del poste positivo (+) de la batería. Conecte el cable positivo (+) (línea de carga) al poste positivo (+) (FIG. 64-1). Reinstale y apriete las tuercas.



CONECTAR LA LÍNEA DE CARGA A LA BATERÍA
FIG. 64-1

NOTA: Omita la siguiente instrucción 3 si hará la conexión a la caja de batería opcional.

3. Si se está utilizando **baterías de vehículo** para accionar el Elevador, haga lo siguiente. Retire la tuerca del poste de salida en el interruptor maestro de desconexión ubicado en la caja de la bomba (FIG. 64-2). Conecte el cable positivo (+) de energía (línea de carga) al poste de salida en el interruptor maestro de desconexión (FIG. 64-2). Reinstale y apriete las tuercas.



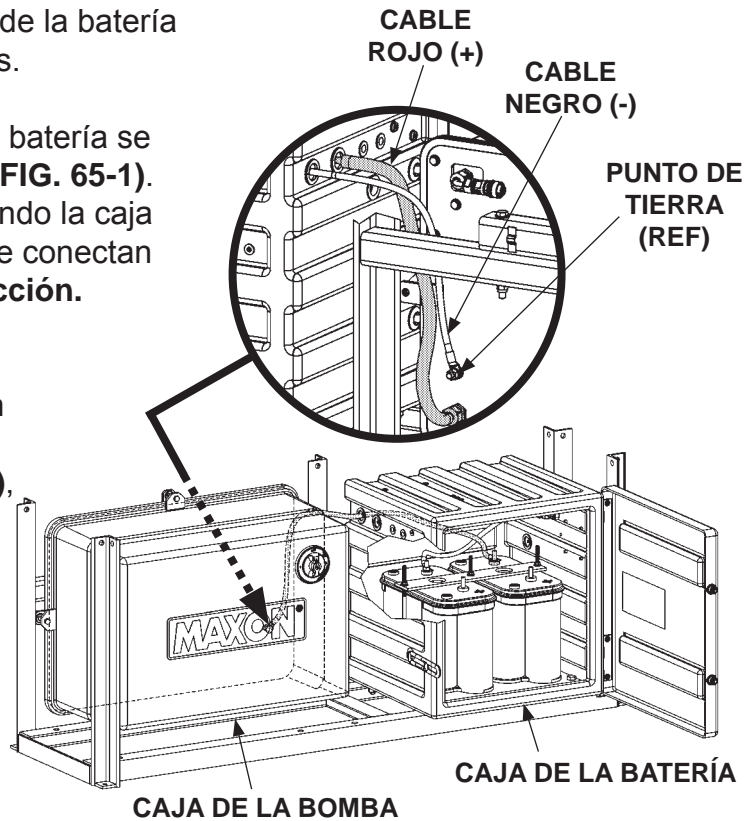
CONECTAR LA LÍNEA DE CARGA AL INTERRUPTOR MAESTRO DE DESCONEXIÓN
FIG. 64-2

PASO 11 - CONECTAR LÍNEAS DE CARGA Y BATERÍAS - Cont.

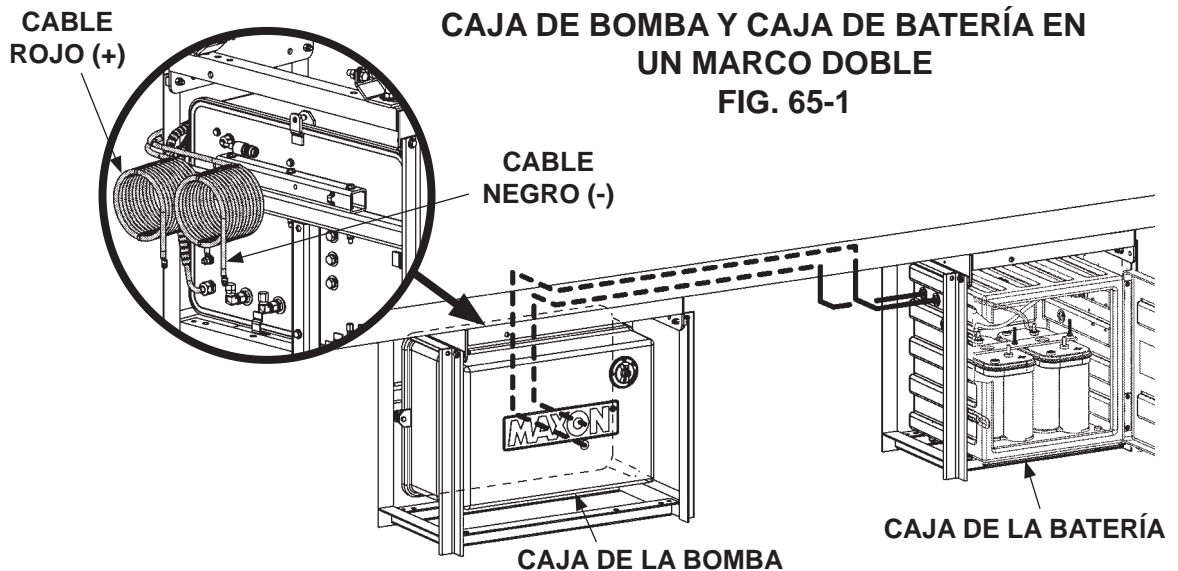
NOTA: Omita la siguiente instrucción 4 si la batería del vehículo está conectada al interruptor maestro de desconexión en la caja de la bomba.

4. Si la caja de batería opcional está instalada en el elevador, la instalación de la caja de la batería se lleva a cabo de una de 2 maneras.

- La caja de la bomba y la caja de la batería se montan juntas en un marco doble (FIG. 65-1). El cable rojo (+) y el negro (-), uniendo la caja de batería a la caja de la bomba, se conectan desde fábrica. **Diríjase a la instrucción.**
- La caja de la bomba y la caja de la batería se montan por separado en dos marcos separados (FIG. 65-2). El cable rojo (+) y el cable negro (-), que une a la caja de la batería a la caja de la bomba, necesitan ser conectados por el instalador. **Diríjase a la instrucción 5.**



CAJA DE BOMBA Y CAJA DE BATERÍA EN UN MARCO DOBLE
FIG. 65-1

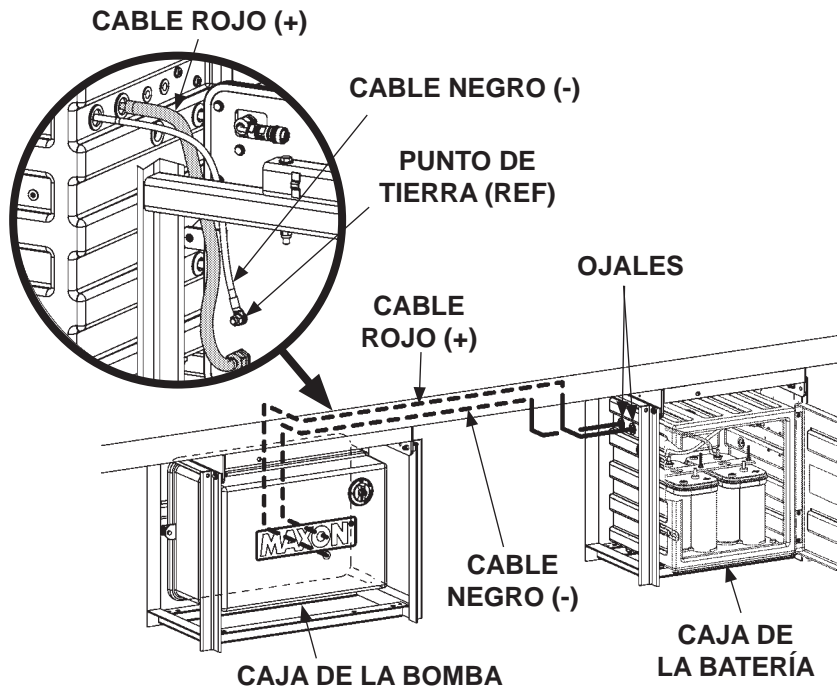


CAJA DE BOMBA Y CAJA DE BATERÍA EN UN MARCO DOBLE
FIG. 65-2

PASO 11 - CONECTAR LÍNEAS DE CARGA Y BATERÍAS - Cont.

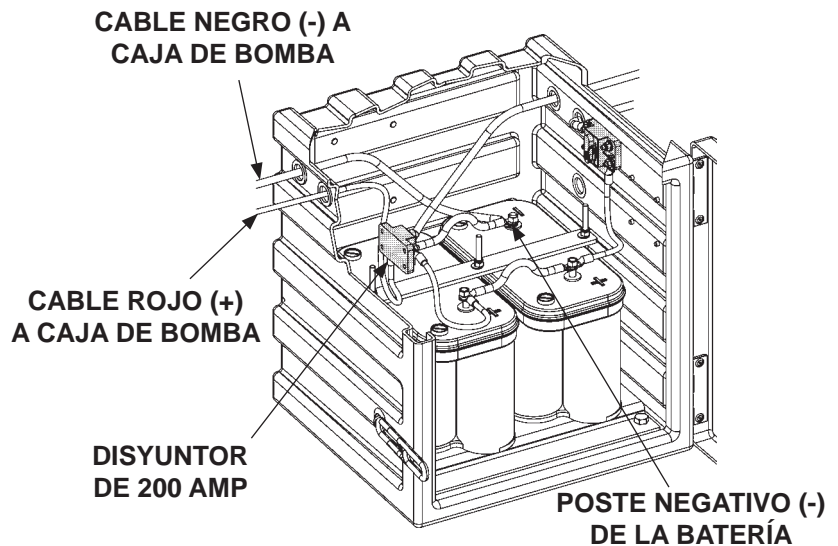
NOTA: Las siguientes instrucciones se requieren solamente si el Elevador se equipa con una caja de batería opcional, y cuando la caja de la bomba y la caja de batería se montan en marcos separados. En el marco doble que se muestra a continuación, el cable de alimentación eléctrica se conecta entre la caja de la bomba y la caja de batería en la fábrica.

5. Desenrolle el cable rojo (+) de la parte posterior de la caja de la bomba (FIG. 66-1). Después, dirija el cable a lo largo del bastidor del vehículo, a través del ojal en la caja de batería, y al disyuntor de 200 Amp ubicado dentro de la caja de batería (FIG. 66-2).



**CAJA DE BOMBA Y CAJA DE BATERÍA
EN MARCOS INDIVIDUALES
FIG. 66-1**

6. Desenrolle el cable negro (-) de la parte posterior de la caja de la bomba (FIG. 66-1). Después, dirija el cable a lo largo del bastidor del vehículo, a través del ojal en la caja de batería, y al poste negativo (-) de la batería dentro de la caja de la batería (FIG. 66-2).



**CONEXIONES ELÉCTRICAS EN LA CAJA DE BATERÍA
FIG. 66-2**

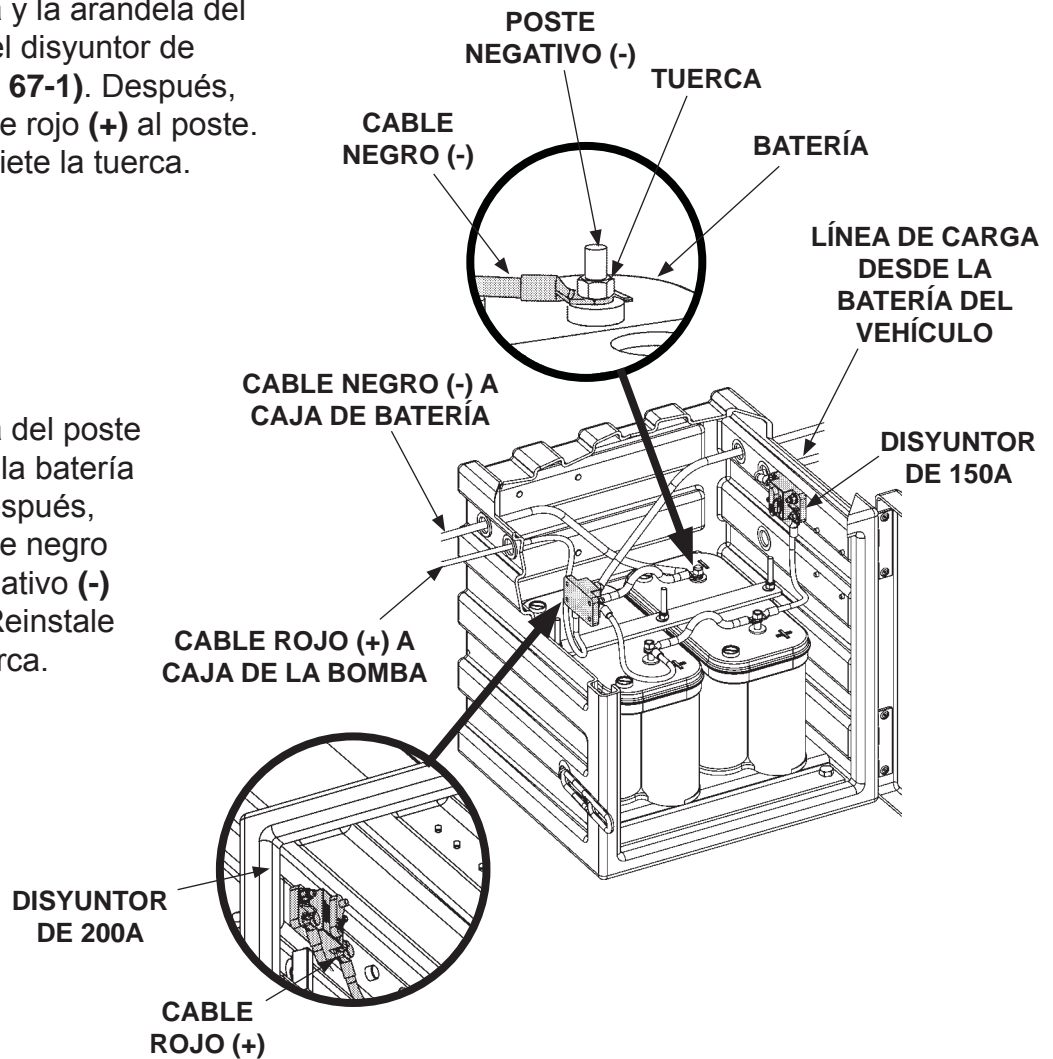
11921 Slauson Ave. Santa Fe Springs, CA. 90670 (800) 227-4116 FAX (888) 771-7713
MAXON

PASO 11 - CONECTAR LÍNEAS DE CARGA Y BATERÍAS - Cont.

7. Retire la tuerca y la arandela del poste libre en el disyuntor de **200 Amp (FIG. 67-1)**. Después, conecte el cable rojo (+) al poste. Reinstale y apriete la tuerca.

8. Retire la tuerca del poste negativo (-) de la batería (**FIG. 67-1**). Después, conecte el cable negro (-) al poste negativo (-) de la batería. Reinstale y apriete la tuerca.

9. Remover la tuerca y la arandela del poste libre en el disyuntor de **150 Amp (FIG. 67-1)**. Después, conecte la línea de carga al poste. Reinstale y apriete la tuerca.



**CONECTAR EL CABLE ROJO Y EL CABLE NEGRO Y LA LÍNEA DE CARGA
FIG. 67-1**

PASO 12 - PRESURIZAR EL SISTEMA HIDRÁULICO

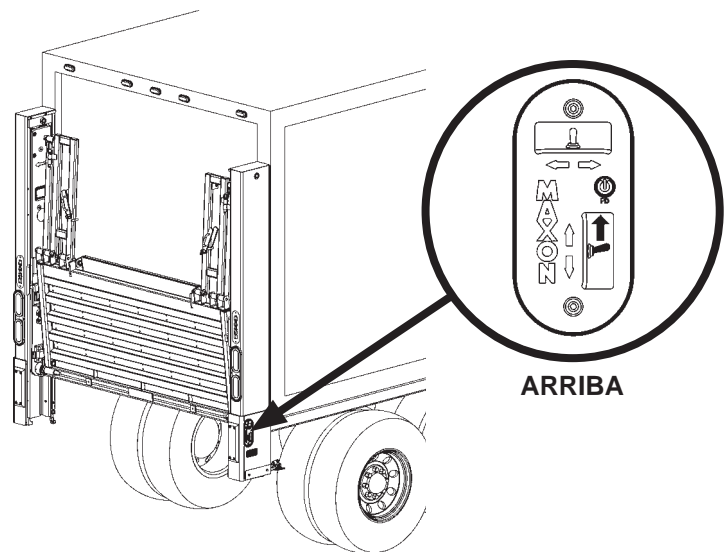
⚠ ADVERTENCIA

Para prevenir lesiones y daños al equipo, presurice el sistema hidráulico antes de retirar los soportes inferiores y operar el Elevador Hidráulico.

NOTA: El Elevador Hidráulico se entrega con fluido hidráulico **Exxon Unavis HVI-13** en los cilindros hidráulicos. Este fluido es adecuado para operar en temperaturas de **-40°F [-40°C] a +120°F [49°C]**. Si es necesario, se puede utilizar fluido hidráulico de una marca diferente o de más alta densidad. Consulte el procedimiento para **CAMBIAR FLUIDO HIDRÁULICO** en el **Manual de Mantenimiento de BMR**.

NOTA: Antes de operar el elevador, lea y comprenda las instrucciones de operación contenidas en el **Manual de Operación**.

1. Para presurizar los cilindros de elevación, presione la palanca del interruptor hacia **ARRIBA** de 10 a 15 segundos como se muestra en la **FIG. 68-1**.

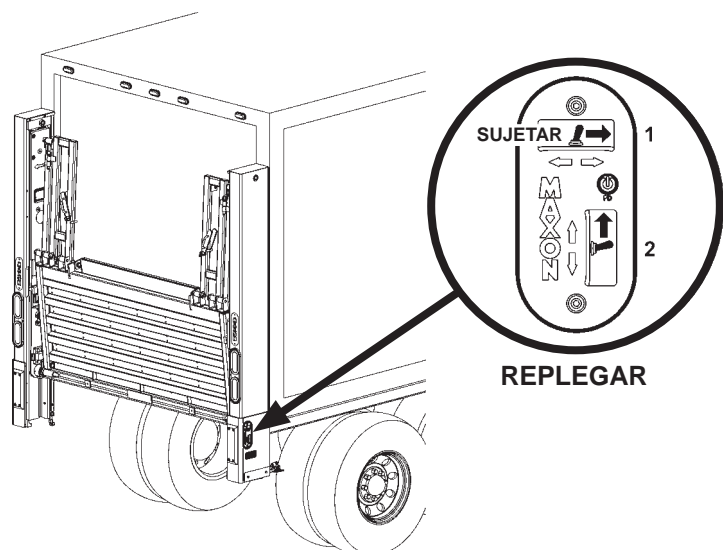


ARRIBA

PRESURIZAR CILINDROS DE ELEVACIÓN

FIG. 68-1

2. Para presurizar el cilindro de cierre, presione la palanca del interruptor hacia **REPLEGAR** durante 10 a 15 segundos como se muestra en la **FIG. 68-2**.



REPLEGAR

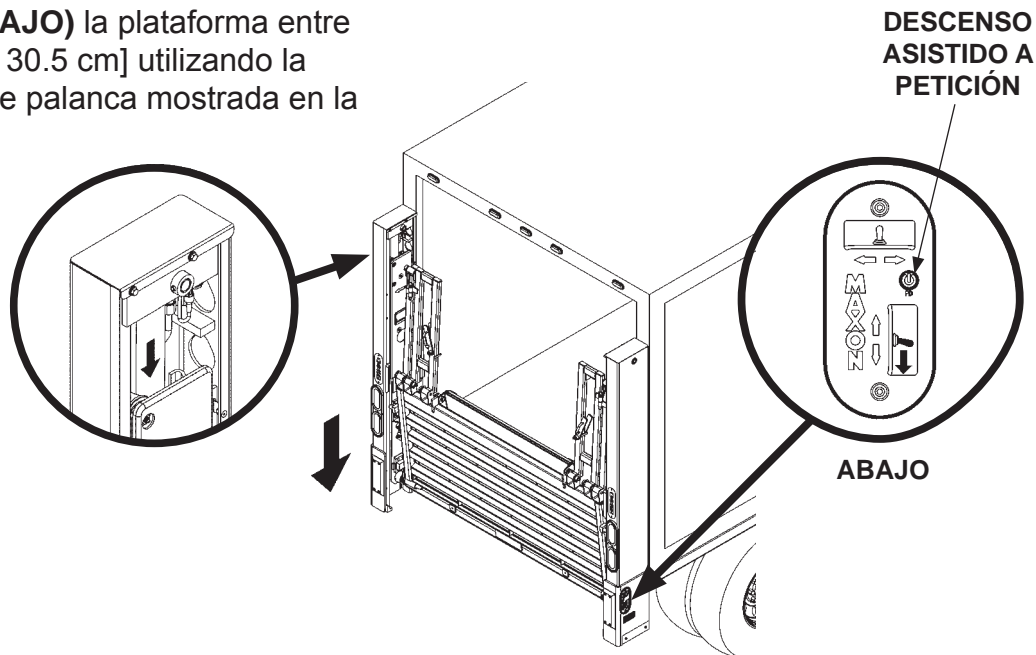
PRESURIZAR CILINDRO DE CIERRE

FIG. 68-2

PASO 13 - OPTIMIZAR EL NIVEL DE FLUIDO HIDRÁULICO

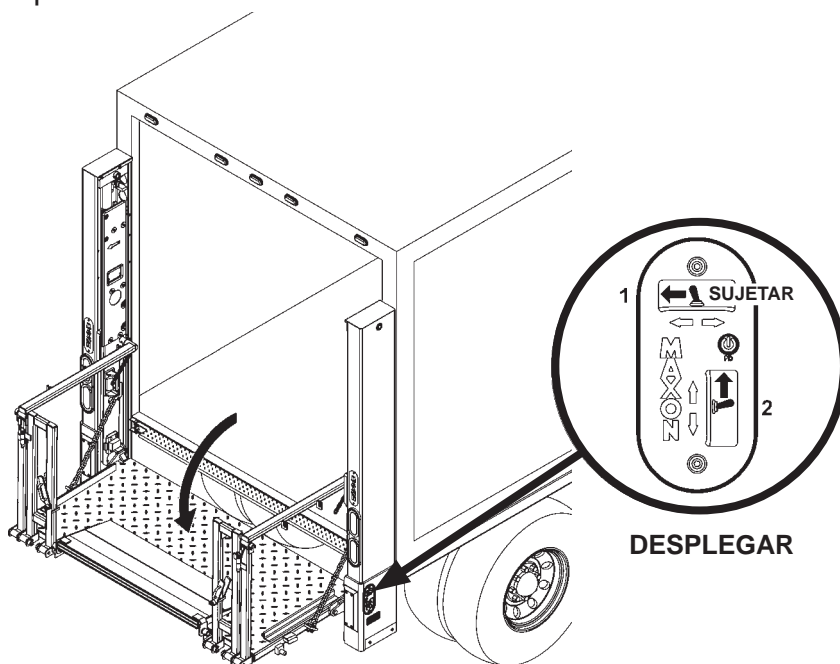
NOTA: Si está equipado, seleccione **descenso asistido a petición** para optimizar el nivel de fluido hidráulico (**FIG. 69-1**).

1. Descienda (**ABAJO**) la plataforma entre 9" y 12" [22.9 a 30.5 cm] utilizando la configuración de palanca mostrada en la **FIG. 69-1**.



BAJAR PLATAFORMA
FIG. 69-1

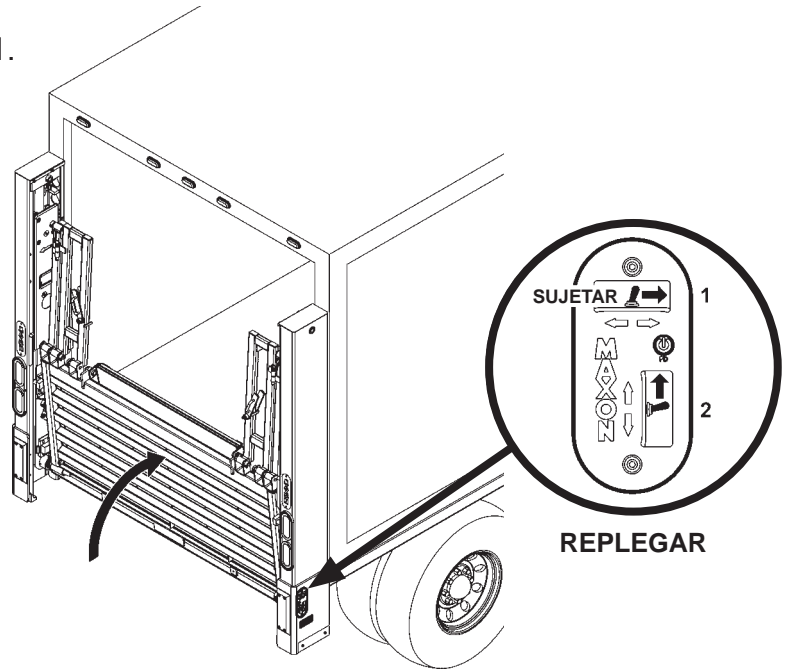
2. Abra (**DESPLEGAR**) la plataforma utilizando la configuración de palanca mostrada en la **FIG. 69-2**.



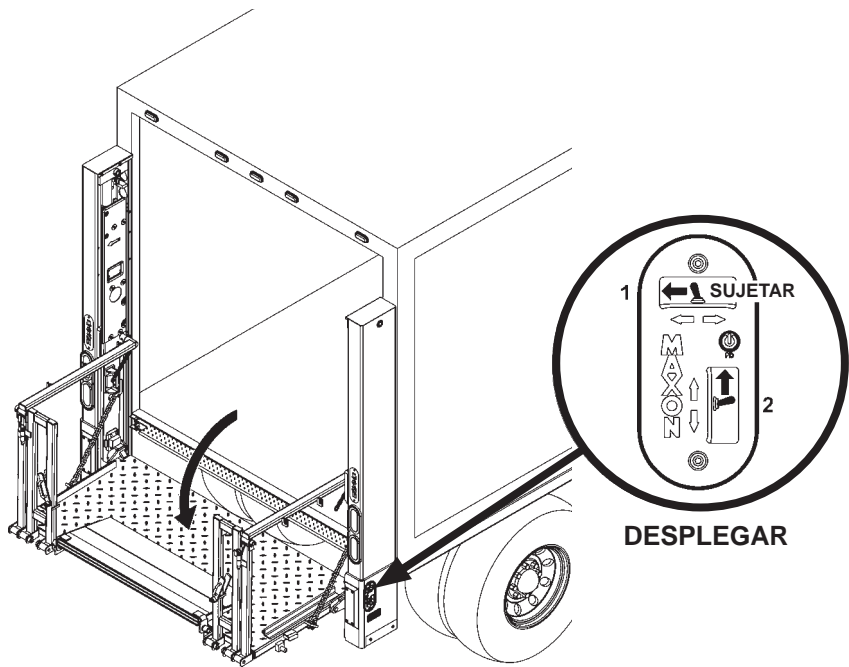
DESPLEGAR PLATAFORMA
FIG. 69-2

PASO 13 - OPTIMIZAR EL NIVEL DE FLUIDO HIDRÁULICO - Cont.

3. Cierre (**REPLEGAR**) la plataforma utilizando la configuración de palanca mostrada en la **FIG. 70-1**. Después, abra (**DESPLEGAR**) la plataforma utilizando la configuración mostrada en la **FIG. 70-2**.



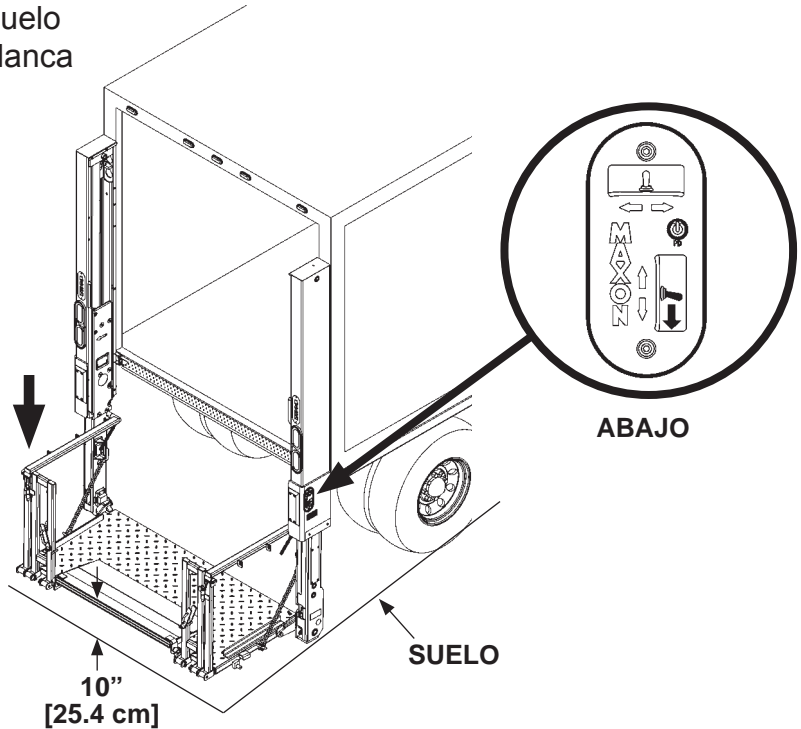
**REPLEGAR PLATAFORMA
FIG. 70-1**



**DESPLEGAR PLATAFORMA
FIG. 70-2**

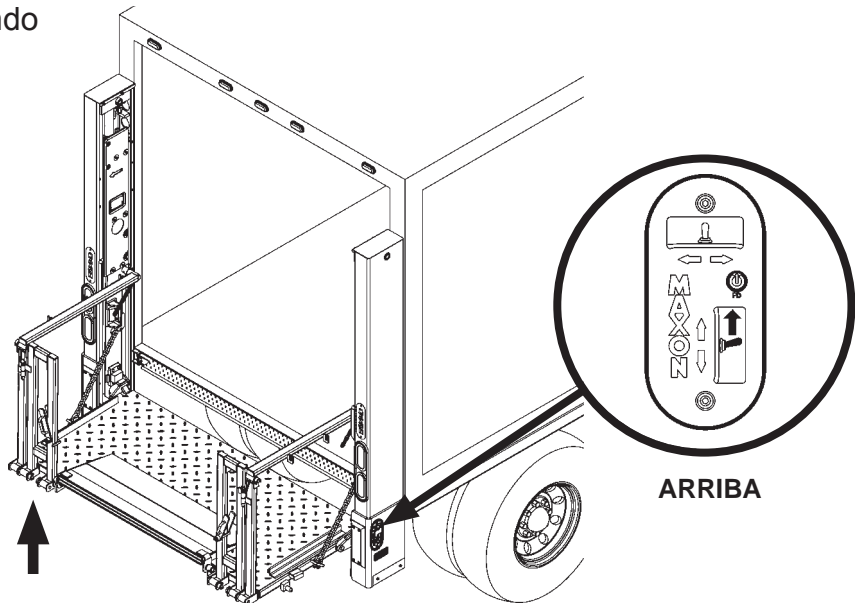
PASO 13 - OPTIMIZAR EL NIVEL DE FLUIDO HIDRÁULICO - Cont.

4. Descienda (**ABAJO**) la plataforma a 10" [25.4 cm] sobre el nivel del suelo utilizando la configuración de palanca mostrada en la **FIG. 71-1**.



**BAJAR PLATAFORMA
FIG. 71-1**

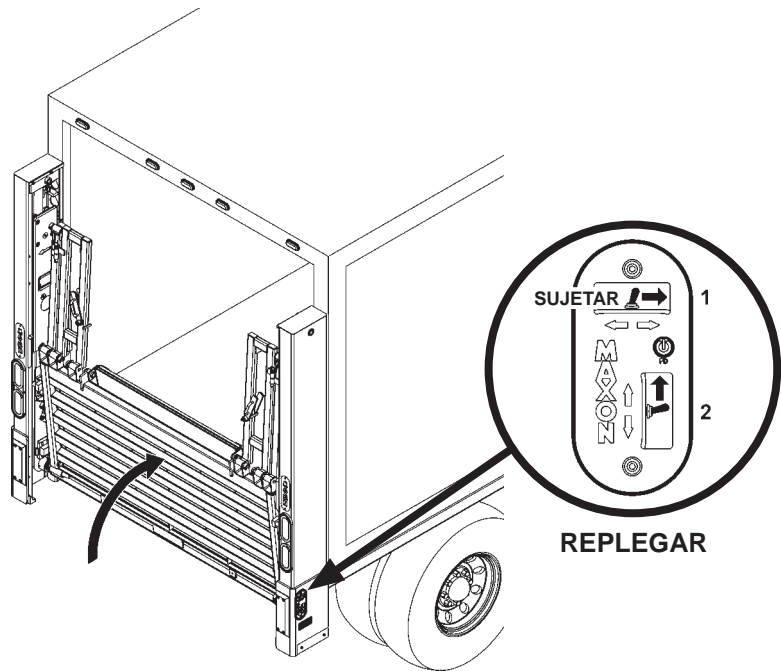
5. Eleve (**ARRIBA**) la plataforma aproximadamente a 6" [15.2 cm] bajo el nivel de cama utilizando la configuración de palanca mostrada en la **FIG. 71-2**.



**ELEVAR PLATAFORMA
FIG. 71-2**

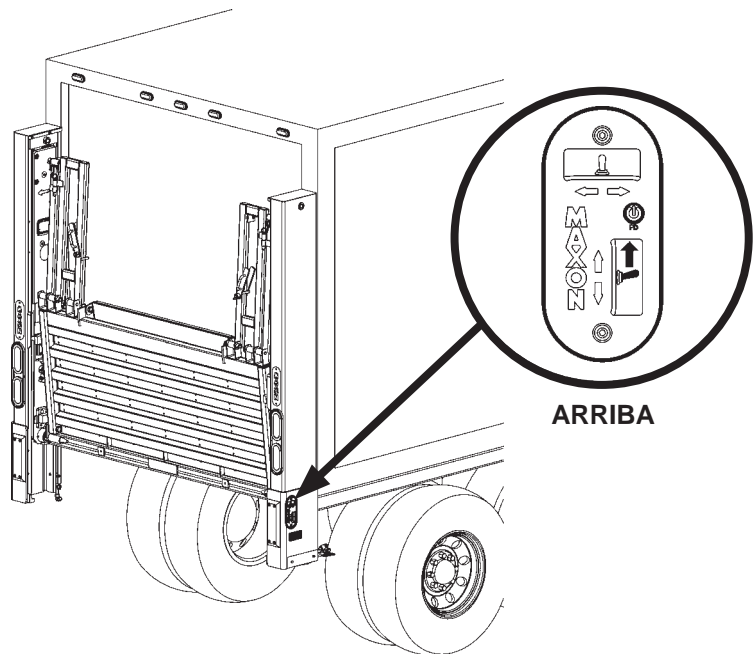
PASO 13 - OPTIMIZAR EL NIVEL DE FLUIDO HIDRÁULICO - Cont.

6. Cierre (**REPLEGAR**) la plataforma presionando la palanca como se muestra en la **FIG. 72-1**.



**REPLEGAR LA PLATAFORMA
FIG. 72-1**

7. Eleve (**ARRIBA**) las correderas para guardar la plataforma presionando la palanca de la manera que se muestra en la **FIG. 72-2**.

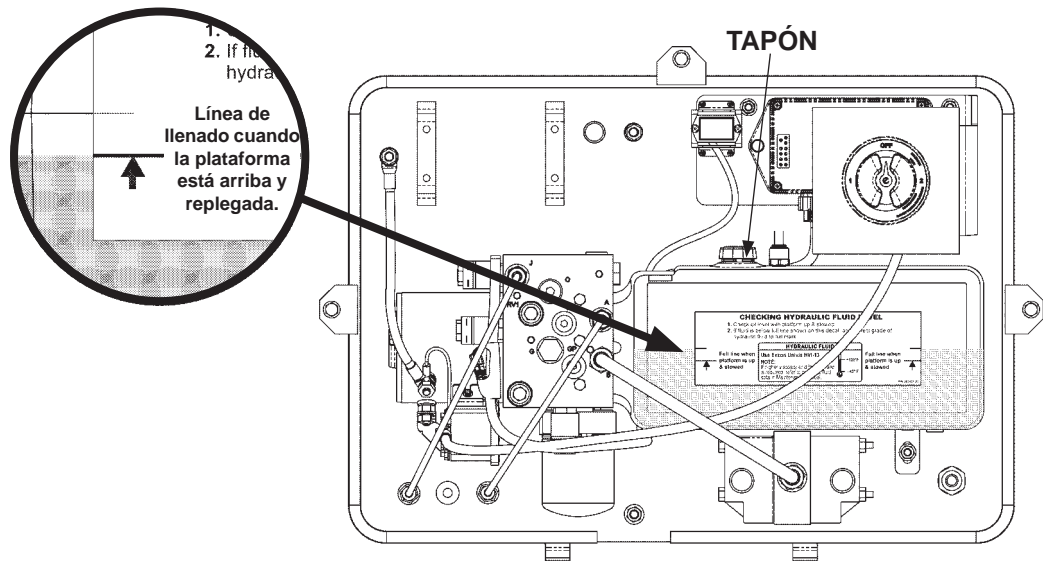


**ELEVAR LA PLATAFORMA
FIG. 72-2**

PASO 13 - OPTIMIZAR EL NIVEL DE FLUIDO HIDRÁULICO - Cont.

NOTA: La información para revisar el nivel de fluido hidráulico se muestra en una etiqueta colocada en el depósito de la bomba.

8. Revise que el nivel de fluido hidráulico esté en la línea de llenado (**FIG. 73-1**). Si es necesario, retire el tapón (**FIG. 73-1**) y añada fluido hidráulico hasta que el nivel se eleve hasta la línea de llenado (**FIG. 73-1**). Después, reinstale el tapón (**FIG. 73-1**).



REVISAR EL NIVEL DEL FLUIDO HIDRÁULICO
FIG. 73-1

PASO 14 - RETIRAR SOPORTES SUPERIORES

⚠ PRECAUCIÓN

Los soportes superiores de instalación son pesados. Para evitar lesiones al instalador y daño al Elevador, utilice montacargas o grúa para sostener los soportes al retirarlos.

1. Guarde la plataforma como se muestra en la **FIG. 74-1**.
2. Posicione el montacargas o la grúa para sostener los soportes superiores como se muestra en **FIG. 74-1**.
3. Desatornille los 2 soportes superiores de la columna izquierda (**FIGS. 74-1 y 74-1A**). Repita para la columna derecha. Utilice el montacargas para retirar los soportes superiores del área de trabajo.

SOPORTES SUPERIORES DE INSTALACIÓN

COLUMNA IZQ.

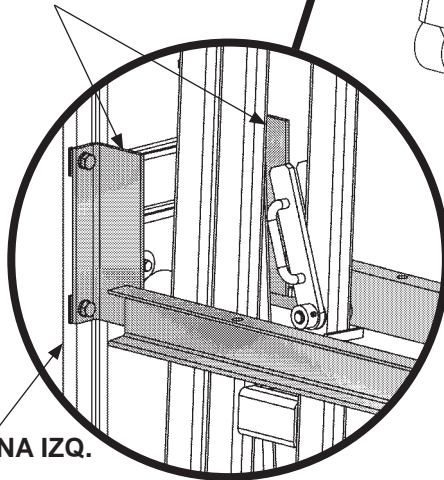


FIG. 74-1A

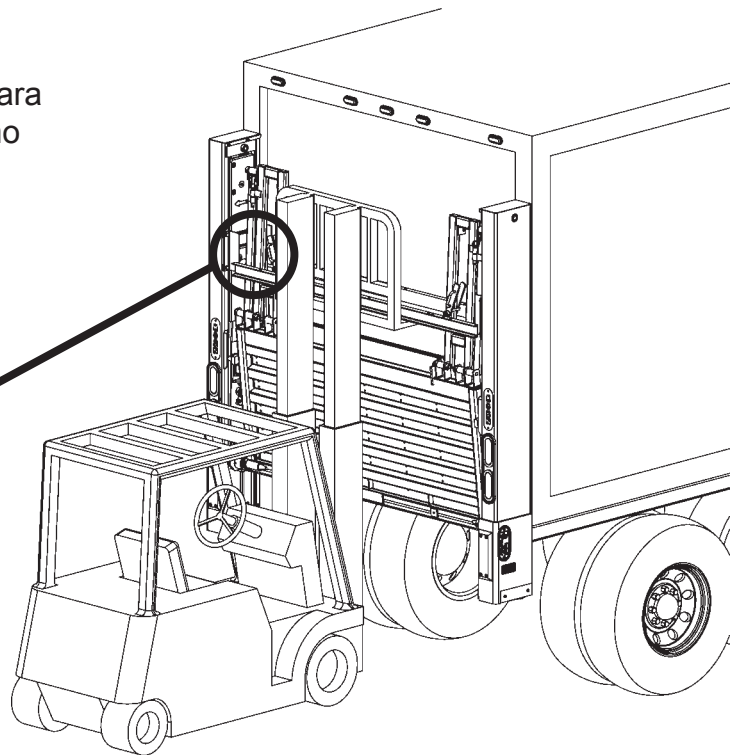


FIG. 74-1

PASO 15 - ASEGURAR COLUMNAS

MÉTODO 1 Y MÉTODO 2

NOTA: Omita este paso si utilizará la instalación con soldaduras sin placas de montaje del **MÉTODO 3**.

1. Baje y abra ligeramente la plataforma para obtener acceso al pasador de montaje.

PRECAUCIÓN

Para prevenir daños en la línea hidráulica, verifique que el calce en la placa de bloqueo esté sentado en el agujero de montaje en la columna antes de apretar la tuerca de seguridad en el pasador de montaje.

2. Tome 2 placas de bloqueo y 2 tuercas de seguridad de 1"-8 de la bolsa de partes. Después, instale 1 placa de retención y 1 tuerca de seguridad a la guía posterior superior de la placa de montaje en la columna izquierda. (**FIGS. 75-1 y 75-1A**). Aplique un torque de **200 lb-ft [271.2 Nm]** en la tuerca de seguridad. Repita en la columna derecha.

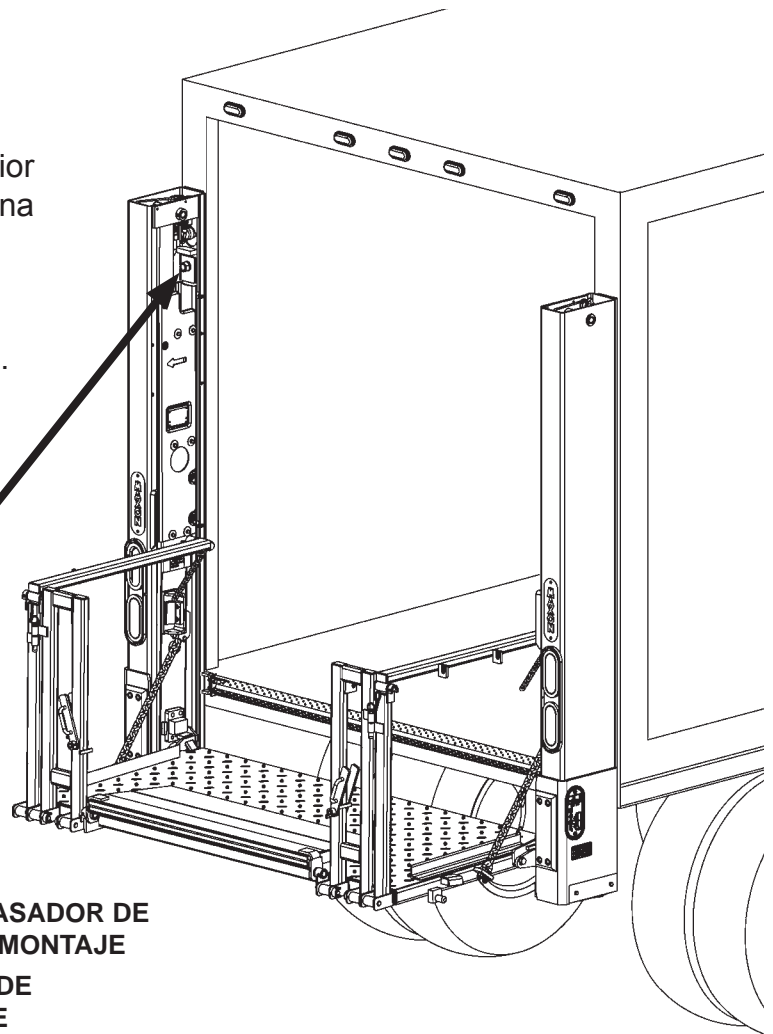
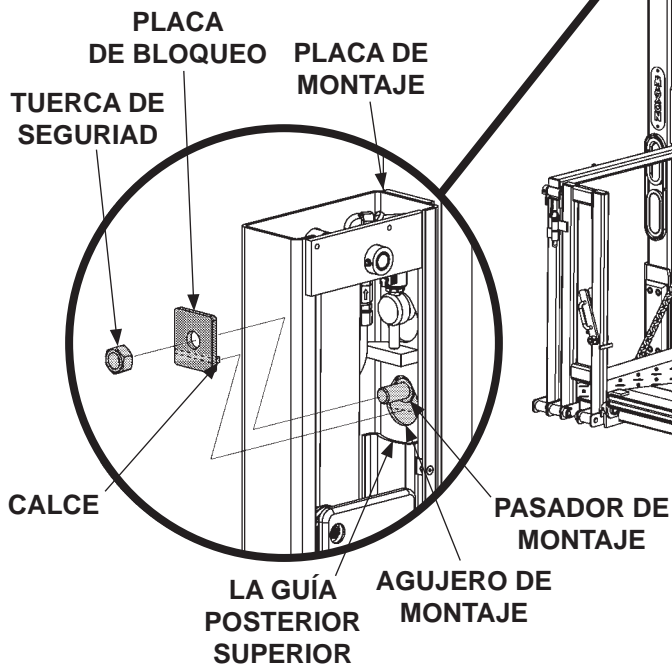


FIG. 75-1

**INSTALAR PLACA DE RETENCIÓN
(SE MUESTRA COLUMNA IZQUIERDA)**

FIG. 75-1A

PASO 15 - ASEGURAR COLUMNAS - Cont. MÉTODO 1 SOLAMENTE

NOTA: Omita 3 y 4 si utilizará el MÉTODO 2 ó MÉTODO 3 para instalar el elevador en el vehículo.

3. Asegure el tornillo contra la guía de tornillo en la columna izquierda (**FIGS. 76-1 y 76-1A**) y aplique un torque de **170 lb-ft [230.5 Nm]**. Repita en la columna derecha.

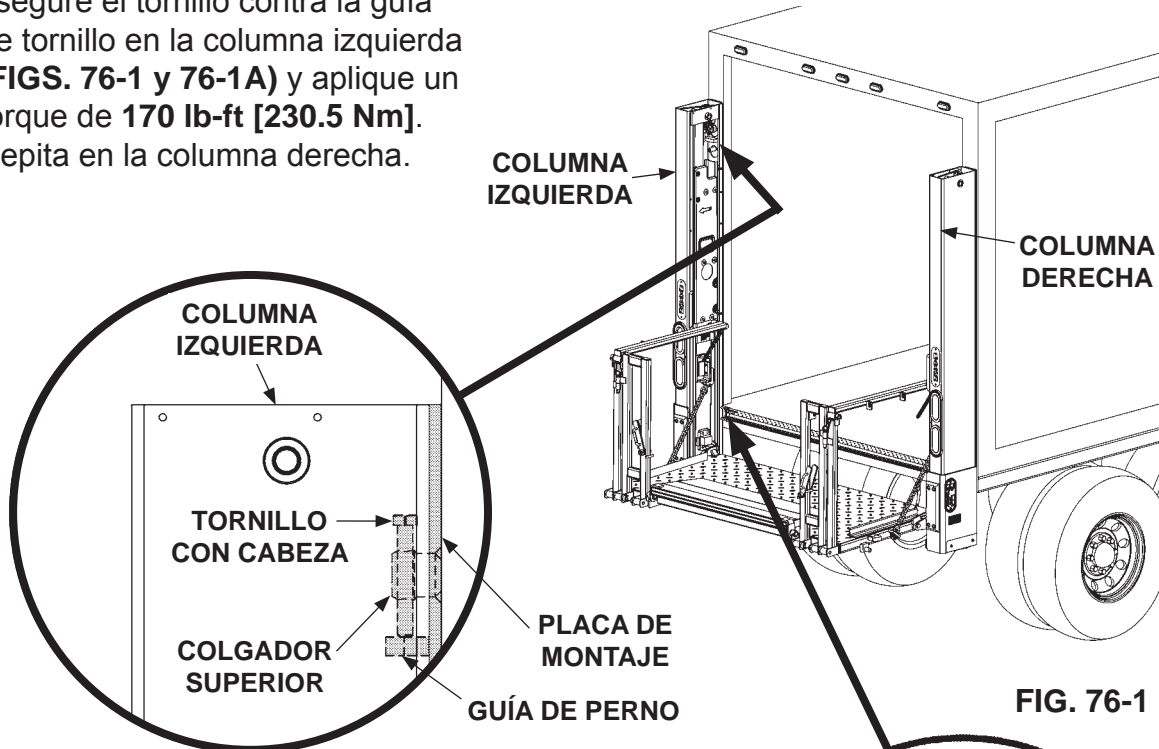


FIG. 76-1

AJUSTAR EL TORNILLO CON CABEZA DEL COLGADOR (SE MUESTRA COLUMNA IZQUIERDA)
FIG. 76-1A

NOTA: Atornillar la placa de extensión no se requiere en el MÉTODO 1 para las columnas izquierdas y derechas. Sin embargo, la placa de extensión se puede atornillar a las columnas derecha e izquierda en caso de ser necesario; si es necesario, y si los agujeros del soporte están alineados correctamente.

ARANDELA DE SEGURIDAD 3/8"-16

ARANDELA PLANA 3/8"

SOPORTE

SEPARADORES DE 1/16" Ó 1/32" (COMO SE OCUPE)

TORNILLOS DE 3/8"-16
AGUJEROS PARA ATORNILLAR EN LA PLACA DE EXTENSIÓN

4. Si es necesario, rellene el espacio entre el soporte de la columna izquierda y la placa de extensión con separadores (**FIGS. 76-1 y 76-1B**). Después, atornille la placa de extensión a la columna. Aplique un torque de **35-52 lb-ft [47-70 Nm]** a los tornillos de 3/8"-16 y a las arandelas de seguridad. Repita el proceso en la columna derecha.

PASO 15 - ASEGURAR COLUMNAS - Cont. MÉTODO 1 Y MÉTODO 2

NOTA: Omita este paso si utilizará la instalación con soldaduras sin placas de montaje del **MÉTODO 3**.

NOTA: MAXON recomienda sujetar la placa de montaje en el agujero para tornillo superior (**FIG. 77-1A**). Sin embargo, si el agujero superior quedará cubierto por el poste de la esquina del vehículo, utilice el agujero para tornillo inferior (**FIG. 77-1B**).

5. Tome (2) tornillos hexagonales con brida, (2) tuercas de seguridad con brida (si se necesitan), y (2) arandelas planas (si se necesitan) de la bolsa de partes. Después, instale (1) tornillo, (1) tuerca (si se necesita), y (1) arandela plana (si se necesita) a través de la placa de montaje y la columna derecha (**FIGS. 77-1, 77-1A y 77-1B**) Repita con la columna izquierda.

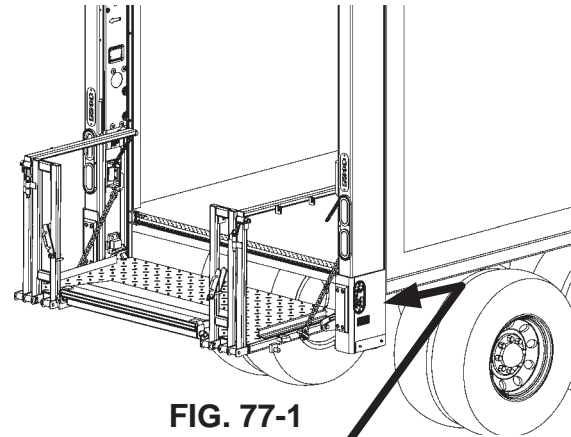
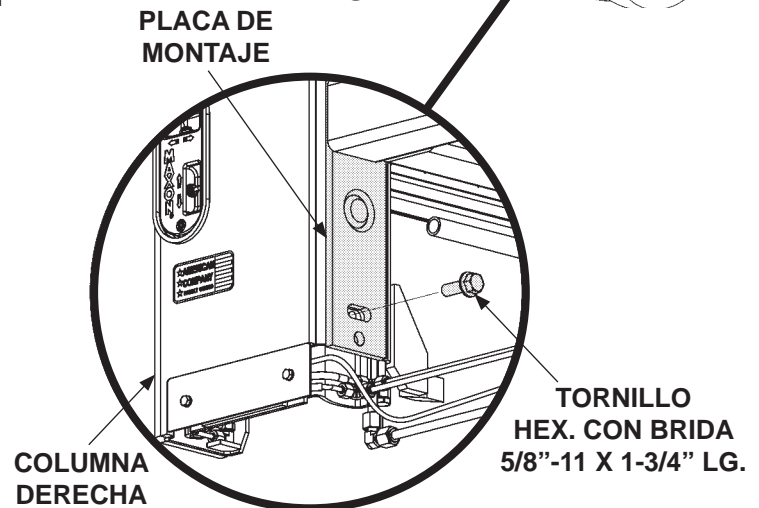


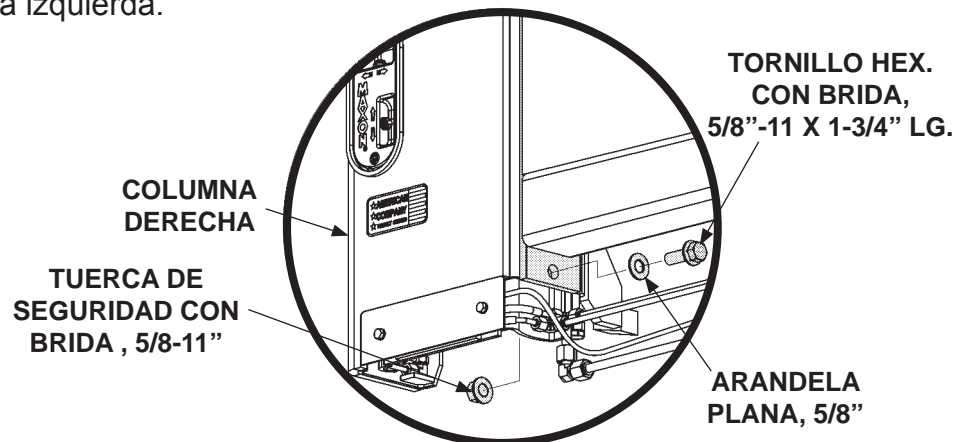
FIG. 77-1



AGUJERO PARA TORNILLO SUPERIOR

FIG. 77-1A

6. Aplique un torque en los pernos de 5/8"-11 de **170 lb-ft [230.5 Nm]**. Repita con la columna izquierda.



AGUJERO PARA TORNILLO INFERIOR

FIG. 77-1B

PASO 15 - ASEGURAR COLUMNAS - Cont. MÉTODO 1 Y MÉTODO 2

NOTA: Omita este paso si utilizará la instalación con soldaduras sin placas de montaje del **Método 3**.

7. Reinstale la cubierta superior de la columna derecha, tornillos, arandelas planas y arandelas de presión (**FIGS. 78-1 y 78-1A**). Ajuste los tornillos y repita con la cubierta superior de la columna izquierda.

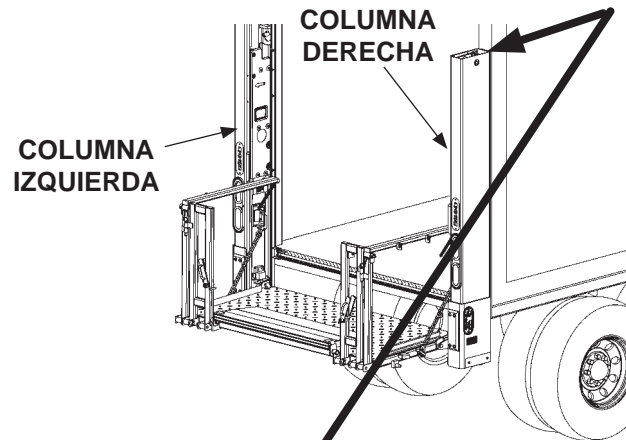


FIG. 78-1

CUBIERTA DE LA COLUMNA DERECHA

TORNILLO
(4 LUGARES)

ARANDELA DE PRESIÓN
(4 LUGARES)

ARANDELA PLANA
(4 LUGARES)

COLUMNA DERECHA

REINSTALAR CUBIERTA DE COLUMNA DERECHA
FIG. 78-1A

PASO 16 - TERMINAR DE SOLDAR EL ELEVADOR AL VEHÍCULO

MÉTODO 2 Y MÉTODO 3 - SOLDAR ELEVADOR A LA CARROCERÍA

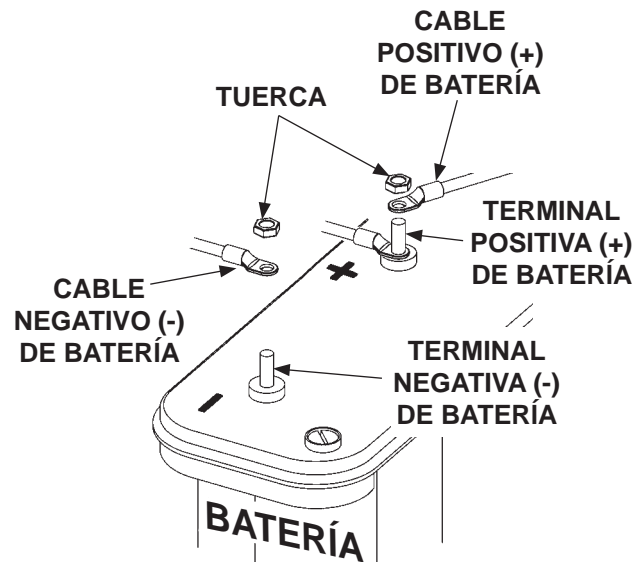
NOTE: Omite este paso si utilizará el **MÉTODO 1** de instalación donde las placas de montaje y la placa de extensión son preinstaladas en el vehículo.

1. Verifique el funcionamiento del Elevador antes de la soldadura final. Consulte el **Manual de Operación para BMR-CS**.

⚠ ADVERTENCIA

Para prevenir lesiones personales y daño al equipo accidentales, desconecte el cable (-) y el cable (+) de la batería.

2. Desconecte la energía de la bomba retirando los cables negativo (-) y positivo (+) de la batería (**FIG. 79-1**). Reinstale las tuercas en los postes negativo (-) y positivo (+).



DESCONECTAR PODER DE LA BATERÍA
FIG. 79-1

PASO 16 - TERMINAR DE SOLDAR EL ELEVADOR AL VEHÍCULO

MÉTODO 2 Y 3 - SOLDAR ELEVADOR A LA CARROCERÍA - Cont.

⚠ ADVERTENCIA

Las prácticas recomendadas para soldar partes de acero están especificadas en el actual D1.1 Structural Welding Code - Steel (Código de Soldadura Estructural - Acero) publicado por la Sociedad Americana de Soldadura (AWS por sus siglas en inglés). Las soldaduras realizadas incorrectamente pueden provocar daños al Elevador Hidráulico y/o al vehículo en que está instalado, además de lesiones personales.

NOTA: Si las columnas del Elevador no se pueden montar al ras de la parte posterior del vehículo, se deberá rellenar la brecha entre el vehículo y las columnas con restos de tubería, canales o placas. Asegúrese de que materiales y soldaduras utilizados cumplen con los **REQUISITOS DE SOLIDEZ DE LA CARROCERÍA** indicados en este manual.

PRECAUCIÓN

Para prevenir daños al Elevador:

- Conecte la tierra del soldador a la carrocería.
- Proteja las mangueras hidráulicas y los cables eléctricos con una cubierta resistente al fuego.

3. Cubra la plataforma como en la FIG. 80-1.

4. Suelde ambas columnas del Elevador a la carrocería como en la FIG. 80-1.

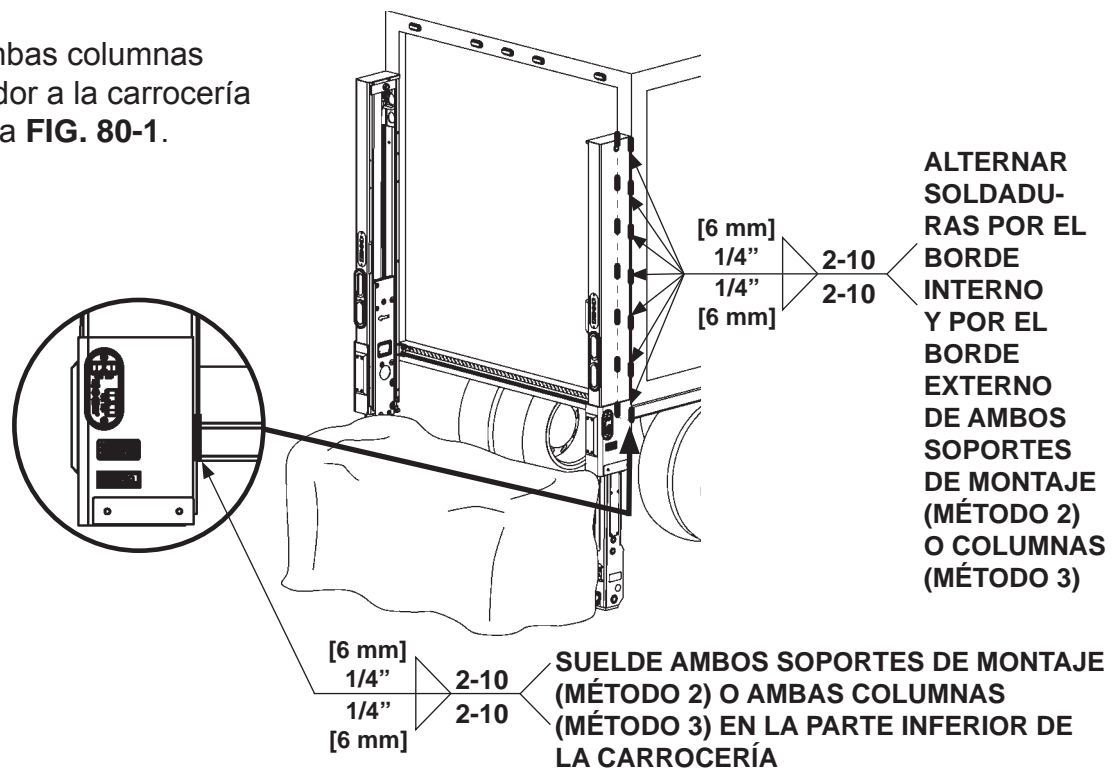


FIG. 80-1

PASO 16 - TERMINAR DE SOLDAR EL ELEVADOR AL VEHÍCULO

MÉTODO 2 Y MÉTODO 3 - SOLDAR ELEVADOR A LA CARROCERÍA - Cont.

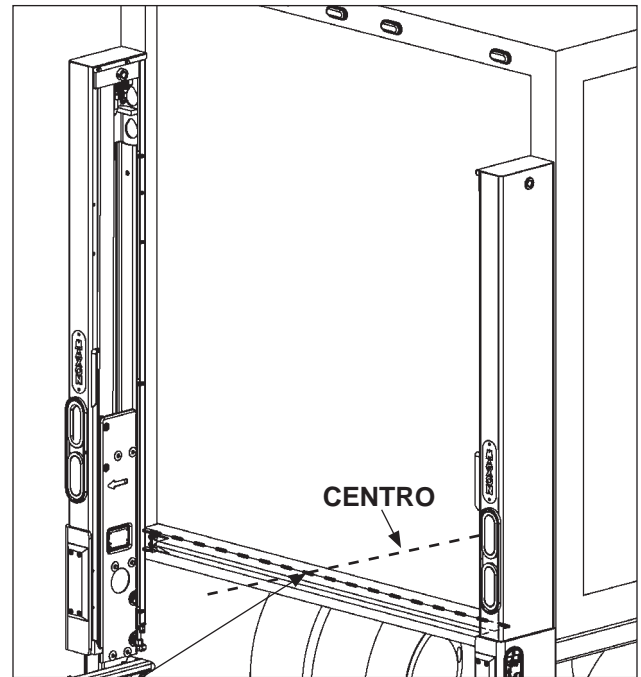
PRECAUCIÓN

La tierra del soldador debe estar conectada a la placa de extensión del Elevador para evitar daño a los componentes de éste.

- Asegúrese de que la plataforma esté a nivel del suelo para tener acceso a la placa de extensión.

NOTA: Si después de soldar la parte superior de la placa de extensión queda alguna brecha entre la parte inferior de la placa de extensión y la solera del vehículo, utilice acero de Propósito General A-36 y las soldaduras mostradas en la **FIG. 81-2**.

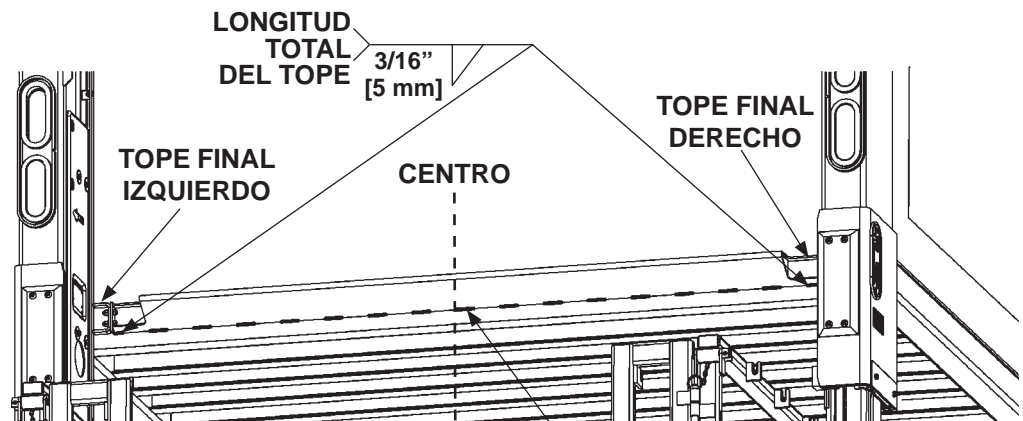
- Suelde las superficies superior e inferior de la placa de extensión (**FIGS. 81-1 y 81-2**) a la solera del vehículo.
- Suelde completamente (**FIG. 81-2**) por la parte inferior de ambos topes finales.



3/16" [5 mm] 2-5

EMPEZAR EN EL CENTRO. EXTREMOS DEBEN SER SOLDADURAS TÍPICAS - 17 SOLDADURAS

SOLDAR PARTE SUPERIOR DE LA PLACA DE EXTENSIÓN FIG. 81-1



LONGITUD TOTAL DEL TOPE 3/16" [5 mm]

TOPE FINAL IZQUIERDO

CENTRO

TOPE FINAL DERECHO

EMPEZAR EN EL CENTRO. LOS EXTREMOS DEBEN ESTAR SOLDADOS. TÍPICAS - 17 SOLDADURAS

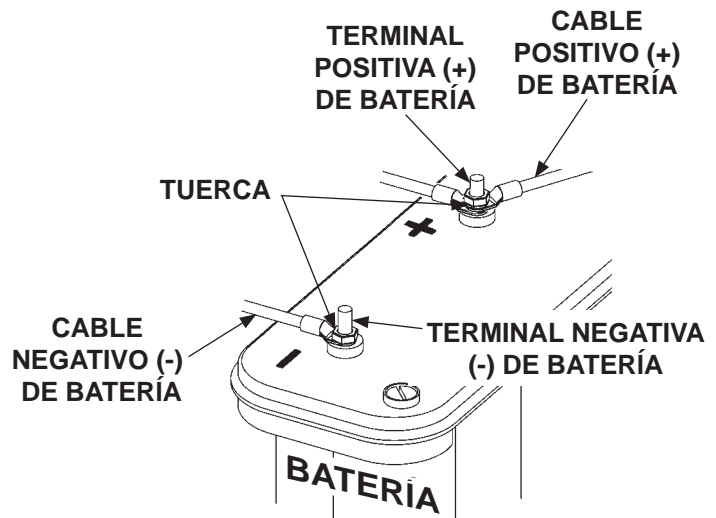
3/16" [5 mm] 2-5

SOLDAR PARTE INFERIOR DE LA PLACA DE EXTENSIÓN FIG. 81-2

PASO 16 - TERMINAR DE SOLDAR EL ELEVADOR AL VEHÍCULO

MÉTODO 2 Y MÉTODO 3 - SOLDAR ELEVADOR A LA CARROCERÍA - Cont.

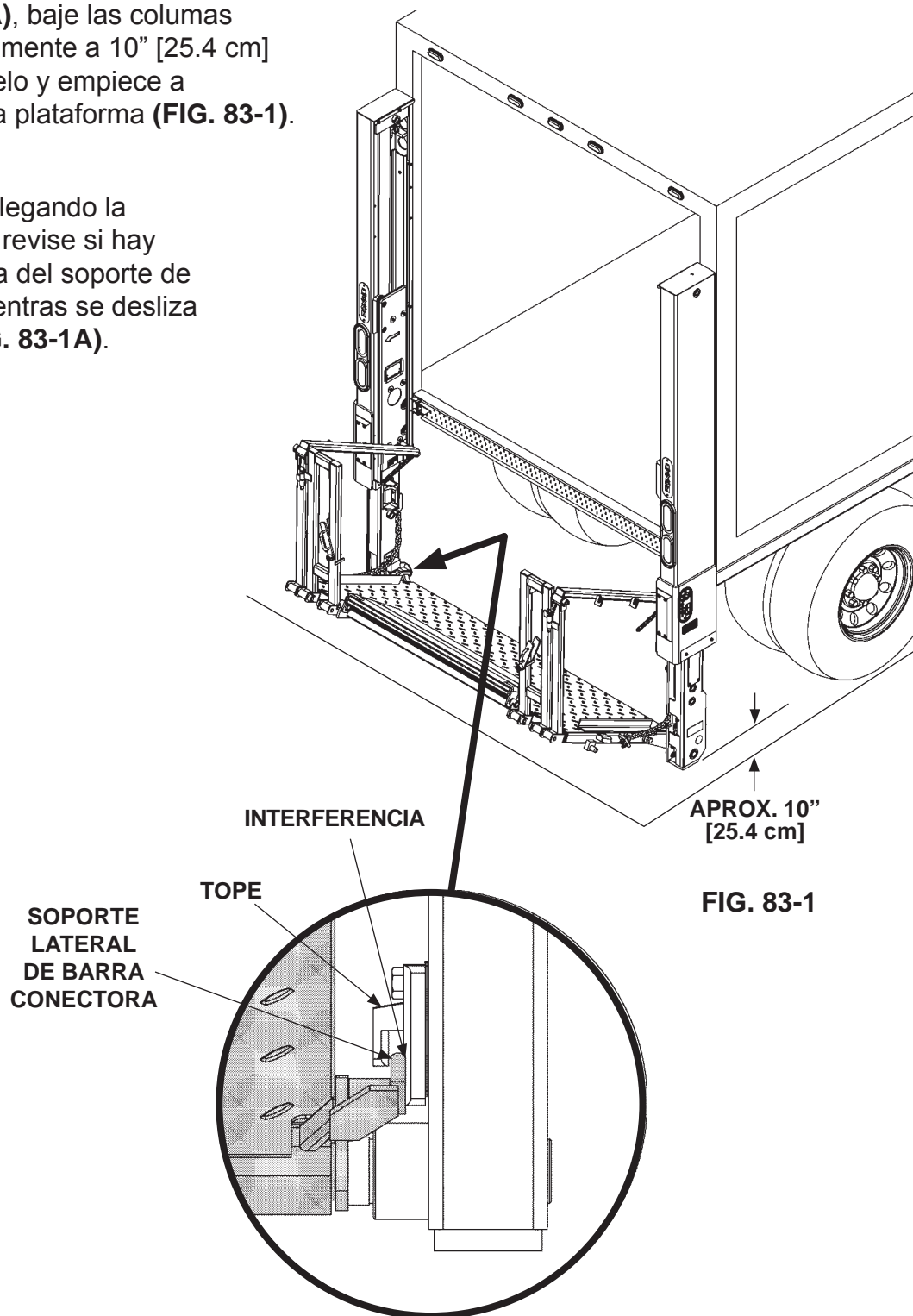
8. Reconecte el poder a la bomba re-conectando los cables positivo (+) y negativo (-) a la batería (FIG. 82-1). Reinstale y ajuste la tuerca cuando reconecte los cables.



RECONECTAR PODER DE LA BATERÍA
FIG. 82-1

PASO 17 - REVISAR HOLGURA DE LA BARRA CONECTORA, SOPORTES LATERALES Y BLOQUES DE TOPE

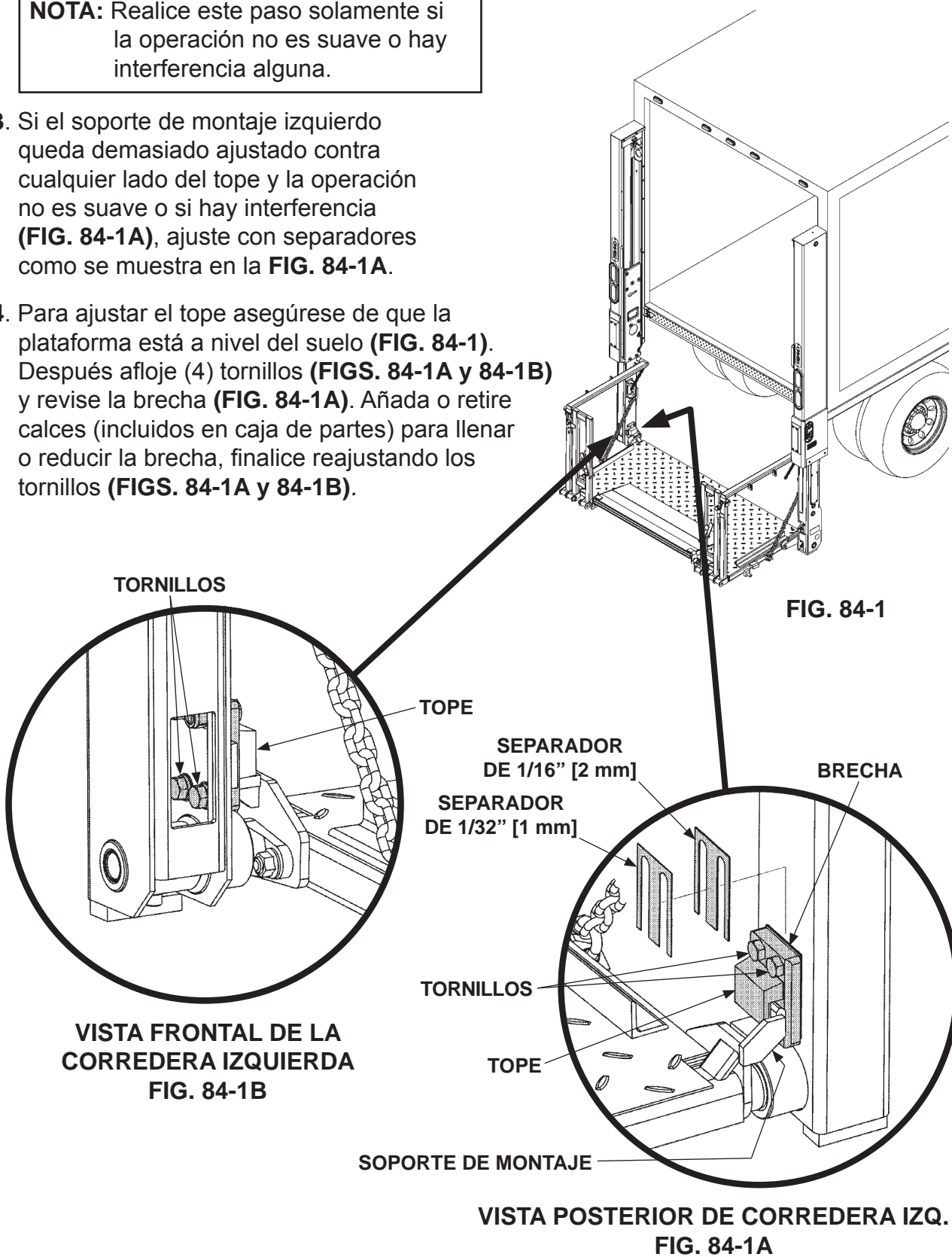
1. Para revisar la interferencia entre el soporte de montaje y el tope (FIG. 83-1A), baje las columnas aproximadamente a 10" [25.4 cm] sobre el suelo y empiece a desplegar la plataforma (FIG. 83-1).
2. Al irse desplegando la plataforma, revise si hay interferencia del soporte de montaje mientras se desliza al tope (FIG. 83-1A).



PASO 17 - REVISAR HOLGURA DE LA BARRA CONECTORA, SOPORTES LATERALES Y BLOQUES DE TOPE - Cont.

NOTA: Realice este paso solamente si la operación no es suave o hay interferencia alguna.

3. Si el soporte de montaje izquierdo queda demasiado ajustado contra cualquier lado del tope y la operación no es suave o si hay interferencia (**FIG. 84-1A**), ajuste con separadores como se muestra en la **FIG. 84-1A**.
4. Para ajustar el tope asegúrese de que la plataforma está a nivel del suelo (**FIG. 84-1**). Después afloje (4) tornillos (**FIGS. 84-1A y 84-1B**) y revise la brecha (**FIG. 84-1A**). Añada o retire calces (incluidos en caja de partes) para llenar o reducir la brecha, finalice reajustando los tornillos (**FIGS. 84-1A y 84-1B**).

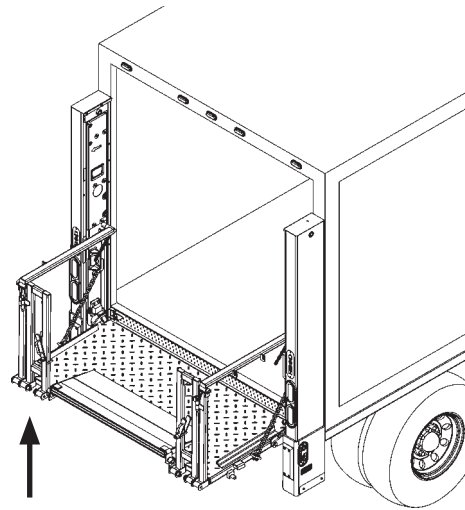


PASO 18 - VERIFICAR ESPACIO ENTRE LAS ALMOHADILLAS DE LAS CORREDERAS

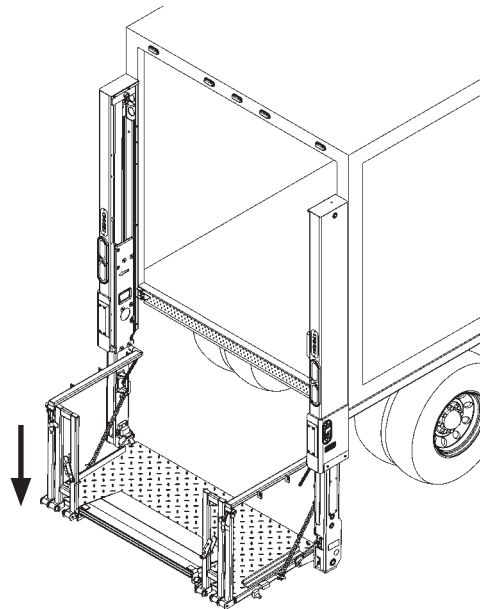
NOTA: Realice los siguientes pasos sin cargamento sobre la plataforma.

1. Eleve la plataforma al nivel de cama (**FIG. 85-1**). Después, descíndala al nivel del suelo (**FIG. 85-2**). Verifique las siguientes condiciones:

- La plataforma desciende suavemente.
- La plataforma desciende uniformemente.
- La plataforma desciende entre **8 a 20 segundos (BMR-CS35/BMR-CS44)**



PLATAFORMA AL NIVEL DE CAMA
FIG. 85-1



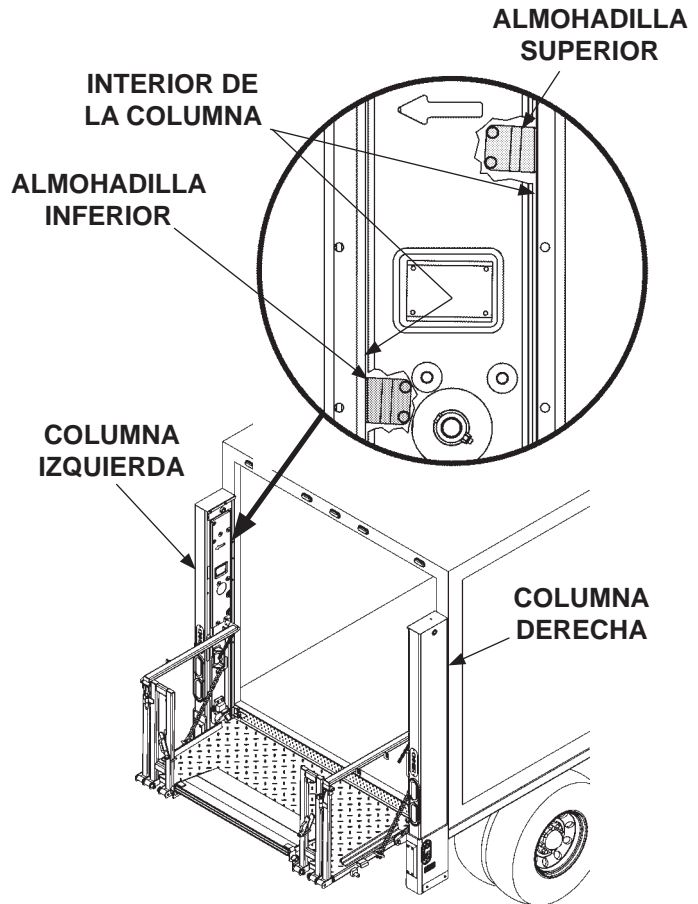
PLATAFORMA AL NIVEL DEL SUELO
FIG. 85-2

PASO 18 - VERIFICAR EL ESPACIO ENTRE LAS ALMOHADILLAS DE LAS CORREDERAS - Cont.

2. Eleve la plataforma al nivel de cama (FIG. 86-1). Revise el espacio entre las almohadillas de las correderas de la siguiente manera:

- Entre la almohadilla superior y el interior de la columna izquierda.
- Entre la almohadilla inferior y el interior de la columna izquierda.
- Entre la almohadilla superior y el interior de la columna derecha.
- Entre la almohadilla inferior y el interior de la columna derecha.

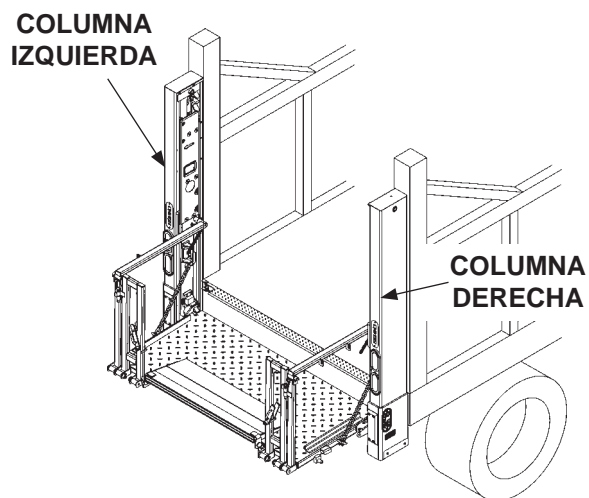
El espacio adecuado equivale al grosor de **2 tarjetas de presentación o a .012" a .025" [.3 a .6 mm]** medido con un calibrador de grosor. Las hojas del calibrador deben ser de 3" [7.6 cm] o más largas para poder alcanzar las almohadillas de las correderas.



REVISAR EL ESPACIO ENTRE LAS ALMOHADILLAS CON LA PLATAFORMA AL NIVEL DE CAMA
FIG. 86-1

3. Descienda la plataforma al punto medio entre el nivel de cama y nivel del suelo (FIG. 86-2). Repita las revisiones de espacio del paso 2.

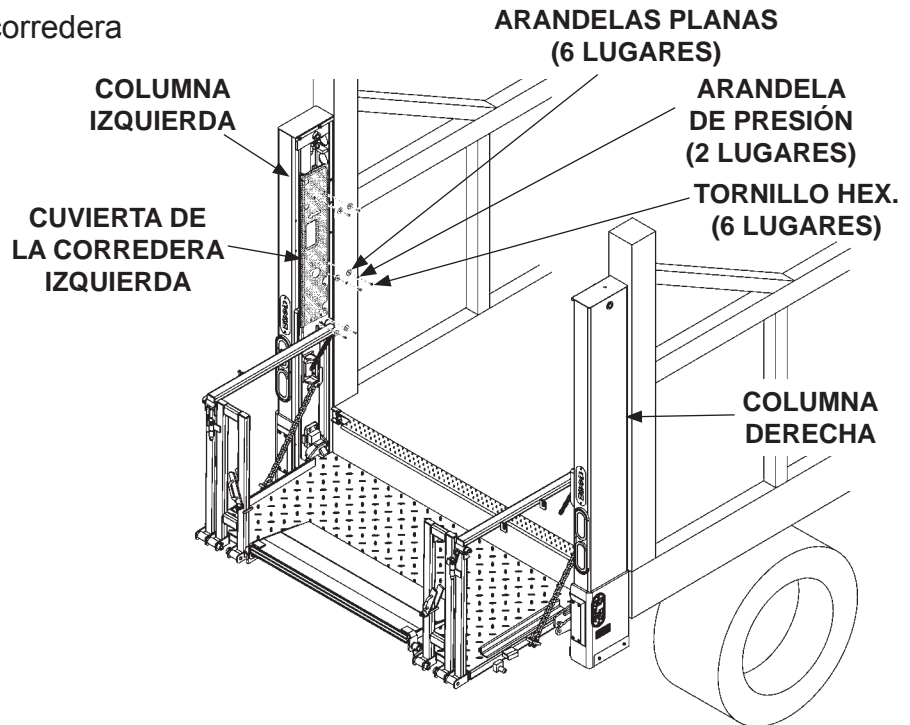
4. Si no hay espacio o el espacio que hay no es suficiente, continúe con el procedimiento de ajuste en la siguiente página.



REVISAR EL ESPACIO ENTRE LAS ALMOHADILLAS CON LA PLATAFORMA ENTRE EL NIVEL DE CAMA Y EL SUELO
FIG. 86-2

PASO 18 - VERIFICAR EL ESPACIO ENTRE LAS ALMOHADILLAS DE LAS CORREDERAS - Cont.

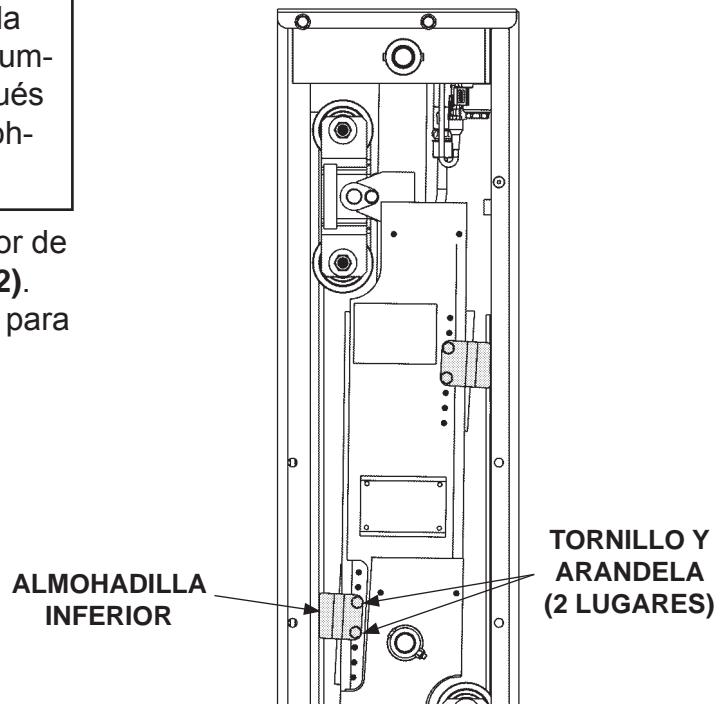
5. Retire la cubierta de la corredera izquierda (FIG. 87-1).



RETIRAR LAS CUBIERTAS DE LAS CORREDERAS
FIG. 87-1

NOTA: Mantenga la almohadilla en su lugar entre la columna y la corredera después de desatornillar la almohadilla de la corredera.

6. Desatornille la almohadilla inferior de la corredera izquierda (FIG. 87-2). Guarde los tornillos y arandelas para la reinstalación.



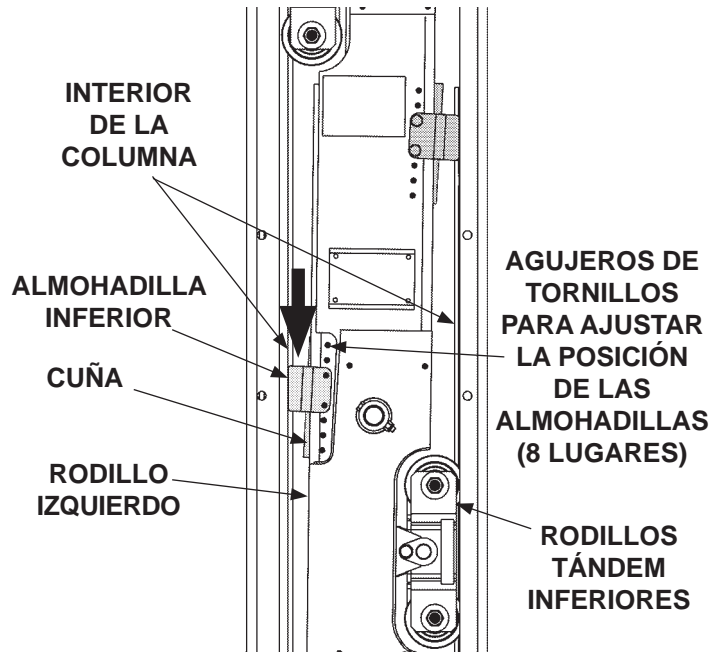
DESATORNILLAR LAS ALMOHADILLAS
(SE MUESTRA LA COLUMNA Y CORREDERA IZQUIERDA)
FIG. 87-2

PASO 18 - VERIFICAR EL ESPACIO ENTRE LAS ALMOHADILLAS DE LAS CORREDERAS - Cont.

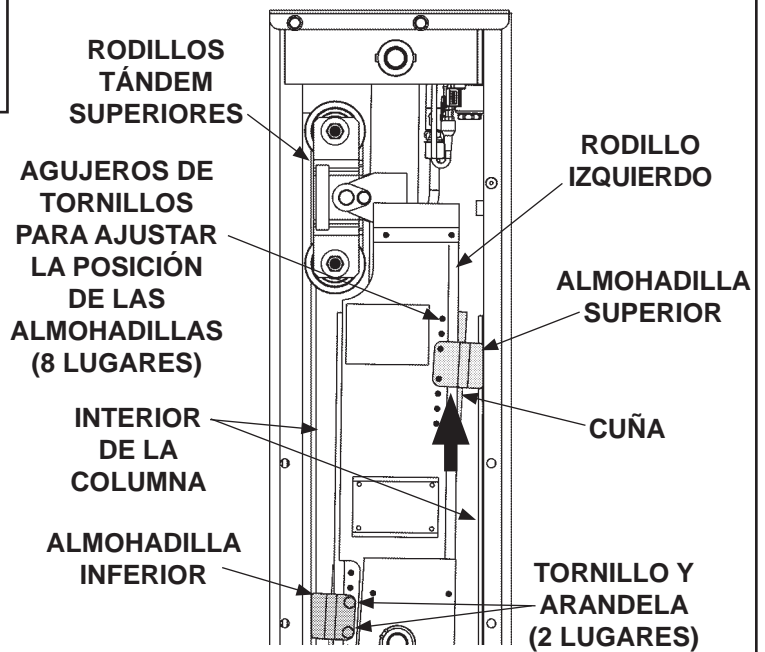
7. Asegúrese que los rodillos tándem inferiores estén asentados contra el interior de la columna (**FIG. 88-1**). Después, deslice la almohadilla inferior hacia abajo contra la cuña hasta que no haya ningún espacio entre el interior de la columna y la almohadilla inferior. (**FIG. 88-1**). Después, retroceda (deslice hacia arriba) la almohadilla a la posición del primer agujero para crear espacio entre la almohadilla y el interior de la columna.
8. Atornille la almohadilla inferior al rodillo izquierdo con 2 tornillos y 2 arandelas de presión (**FIG. 88-2**). Aplique un torque de **9-14 lb-ft [12.2-18.9 Nm]** a los 2 tornillos.

NOTA: Mantenga la almohadilla en su lugar entre la columna y la corredera después de desatornillar la almohadilla de la corredera.

9. Desatornille la almohadilla superior de la corredera izquierda (**FIG. 88-2**). Guarde los tornillos y arandelas para la reinstalación.
10. Asegúrese que los rodillos tándem superiores estén asentados contra el interior de la columna (**FIG. 88-2**). Después, deslice la almohadilla superior hacia arriba contra la cuña hasta que no haya ningún espacio entre el interior de la columna y la almohadilla superior. (**FIG. 88-2**). Después, retroceda (deslice hacia abajo) la almohadilla a la posición del primer agujero para crear espacio entre la almohadilla superior y el interior de la columna.



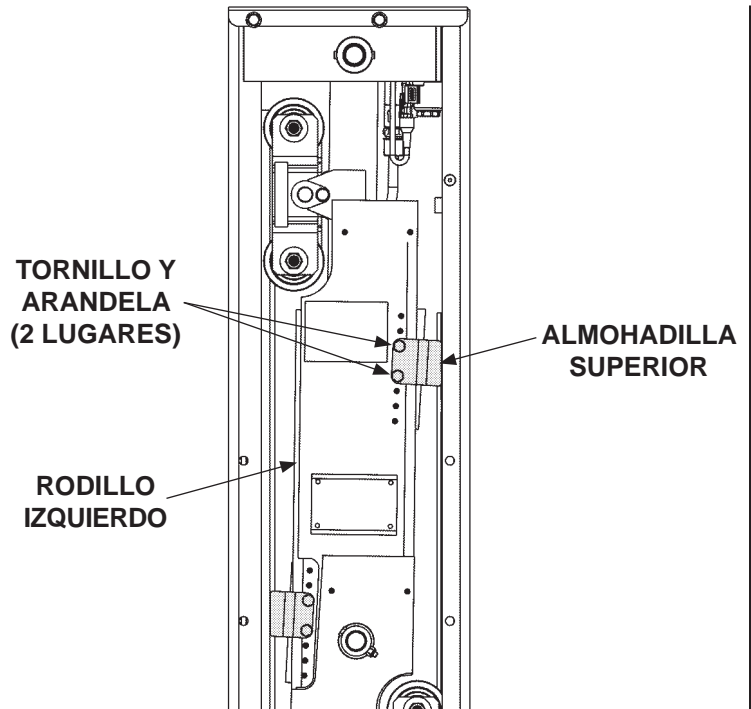
AJUSTAR LA ALMOHADILLA INFERIOR
FIG. 88-1



ATORNILLAR LA ALMOHADILLA INFERIOR Y AJUSTAR LA ALMOHADILLA SUPERIOR
FIG. 88-2

PASO 18- VERIFICAR EL ESPACIO ENTRE LAS ALMOHADILLAS DE LAS CORREDERAS - Cont.

11. Atornille la almohadilla superior al rodillo izquierdo con 2 tornillos y 2 arandelas de presión (FIG. 89-1). Aplique un torque de **9-14 lb-ft [12.2-18.9 Nm]** a los 2 tornillos.



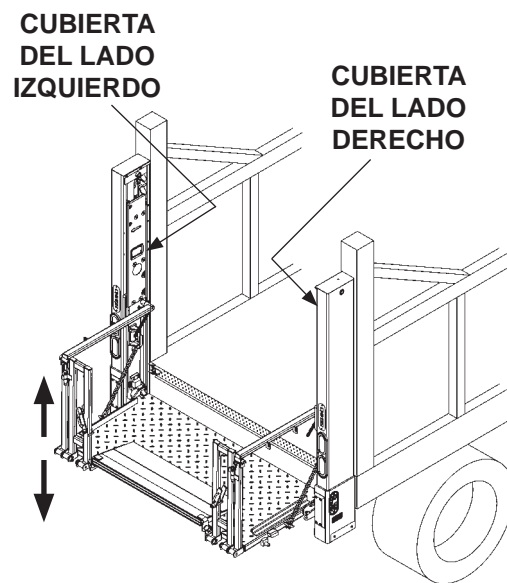
ATORNILLAR LA ALMOHADILLA SUPERIOR
FIG. 89-1

12. Repita las instrucciones del 5 al 11 para la columna derecha.

13. Eleve la plataforma al nivel de cama (FIG. 89-2). Después, descíndala al nivel del suelo (FIG. 89-2). Verifique las siguientes condiciones:

- La plataforma desciende suavemente.
- La plataforma desciende uniformemente.
- La plataforma desciende entre **8 a 20 segundos (BMR-CS35/BMR-CS44)**

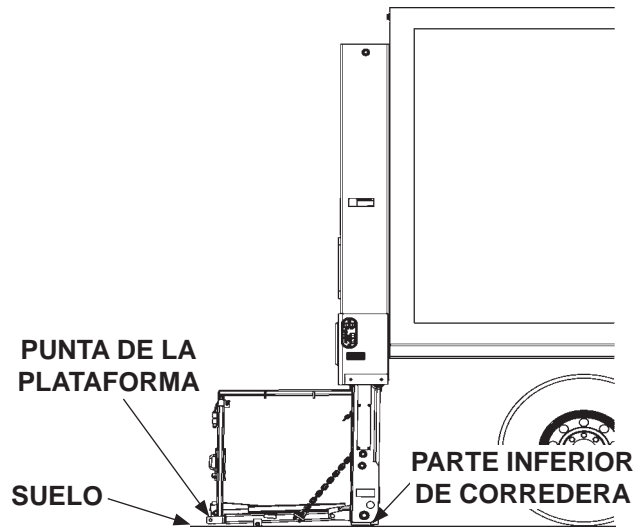
14. Cuando la plataforma se eleve y descienda correctamente, coloque de nuevo las cubiertas de las correderas (FIG. 89-2). Coloque 6 tornillos en cada cubierta de corredera aplicándoles un torque de **9-14 lb-ft [12.2-18.9 Nm]**.



REVISAR EL ESPACIO ENTRE LAS ALMOHADILLAS CON LA PLATAFORMA ENTRE EL NIVEL DE CAMA Y EL SUELO
FIG. 89-2

PASO 19 - AJUSTE DE LA CADENA DE LA PLATAFORMA

1. Descienda la plataforma a nivel del suelo. Revise si la punta de la plataforma abatible y la parte inferior de las correderas tocan el suelo al mismo tiempo (**FIG. 90-1**).



PUNTA Y CORREDERA TOCANDO SUELO
FIG. 90-1

2. Si la punta de la plataforma toca primero, ajuste el perno en "U" aflojando las tuercas hexagonales y girando las tuercas de seguridad en el sentido de las manecillas del reloj (**FIG. 90-2A**). Vuelva a ajustar las tuercas hexagonales. Si se requiere un mayor ajuste, retire un eslabón de la cadena hasta que la plataforma y la parte inferior de las correderas hagan contacto con el piso al mismo tiempo (**FIG. 90-2**).

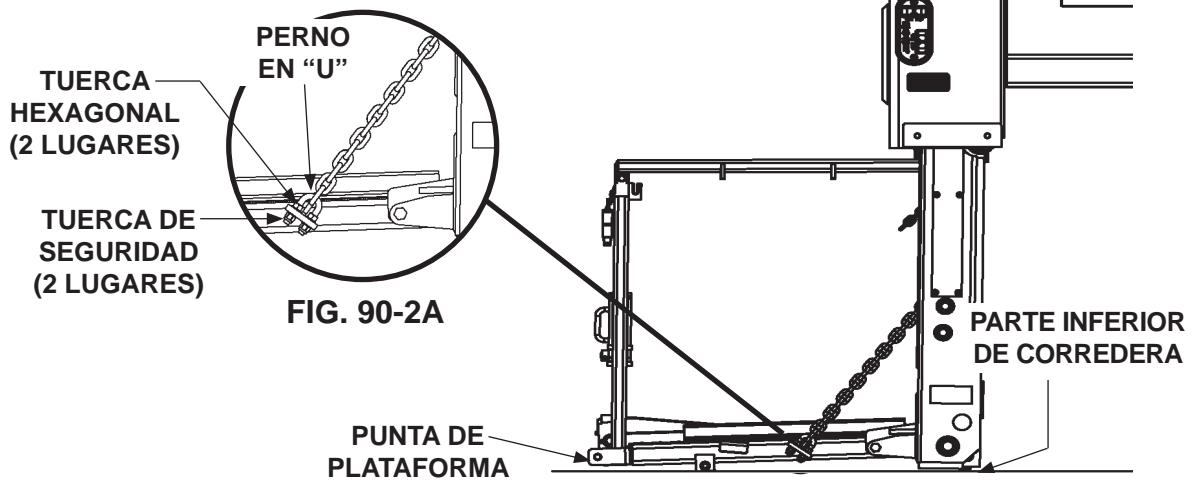


FIG. 90-2A

PLATAFORMA DESCENDIDA
AL SUELO
FIG. 90-2

PASO 20 - AGREGUE LA CINTA ADHESIVA PARA ALINEAMIENTO DE LA CORREDERA

NOTA: Asegúrese de que las **CORREDERAS** estén totalmente elevadas (lo más cerca posible a la cima de la **COLUMNA**) antes de realizar los siguientes pasos.

Despegue la parte posterior de la cinta de alineación y colóquela en la columna izquierda como se muestra en la **FIG. 91-1**. Repita para la columna derecha.

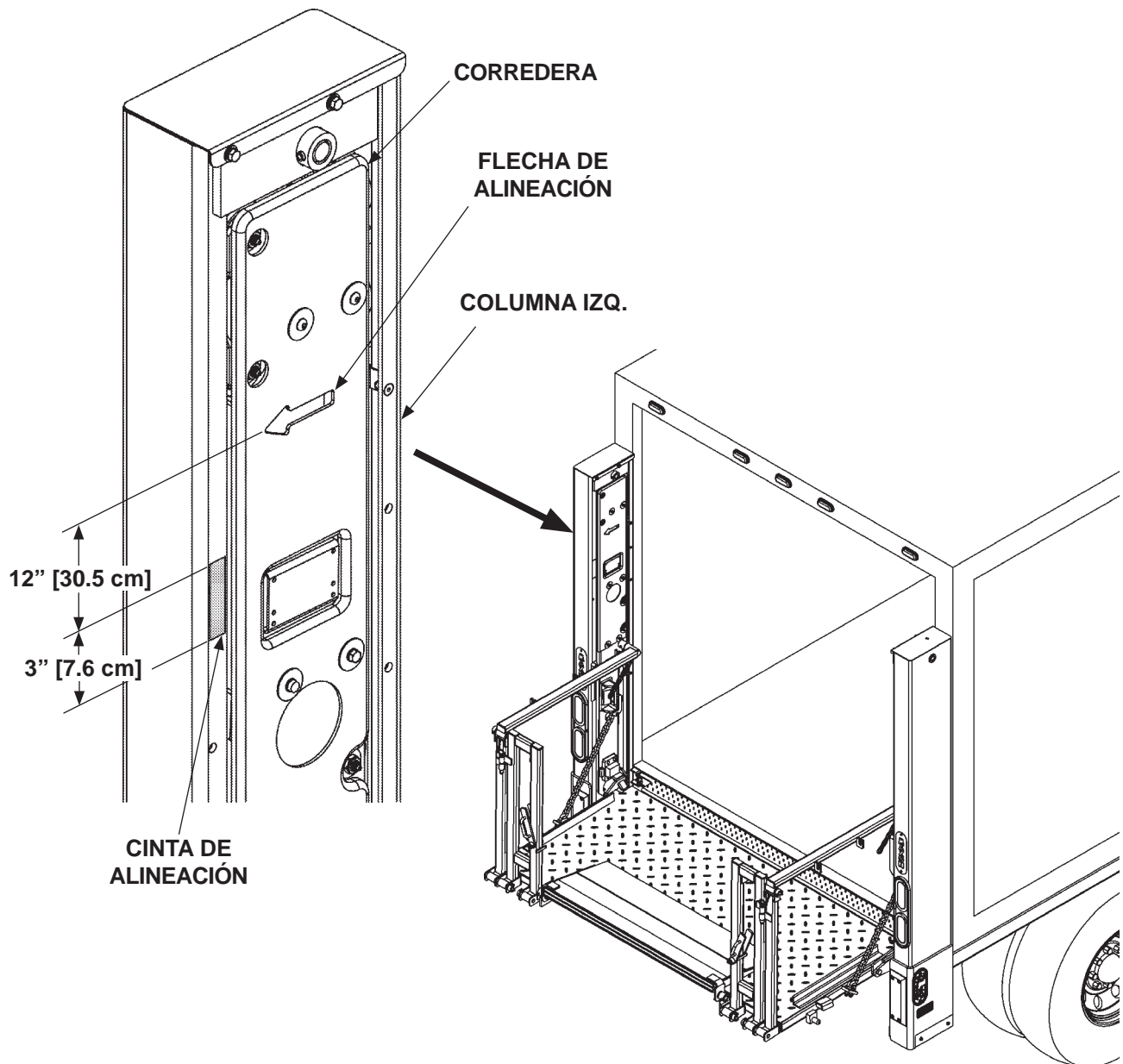


FIG. 91-1

ETIQUETAS Y PLACAS

NOTA: Asegúrese de que no haya residuos, polvo o corrosión donde pondrá las etiquetas. Si es necesario, limpie la superficie antes de pegarlas.

NOTA: Las etiquetas del Elevador se colocan en la fábrica.

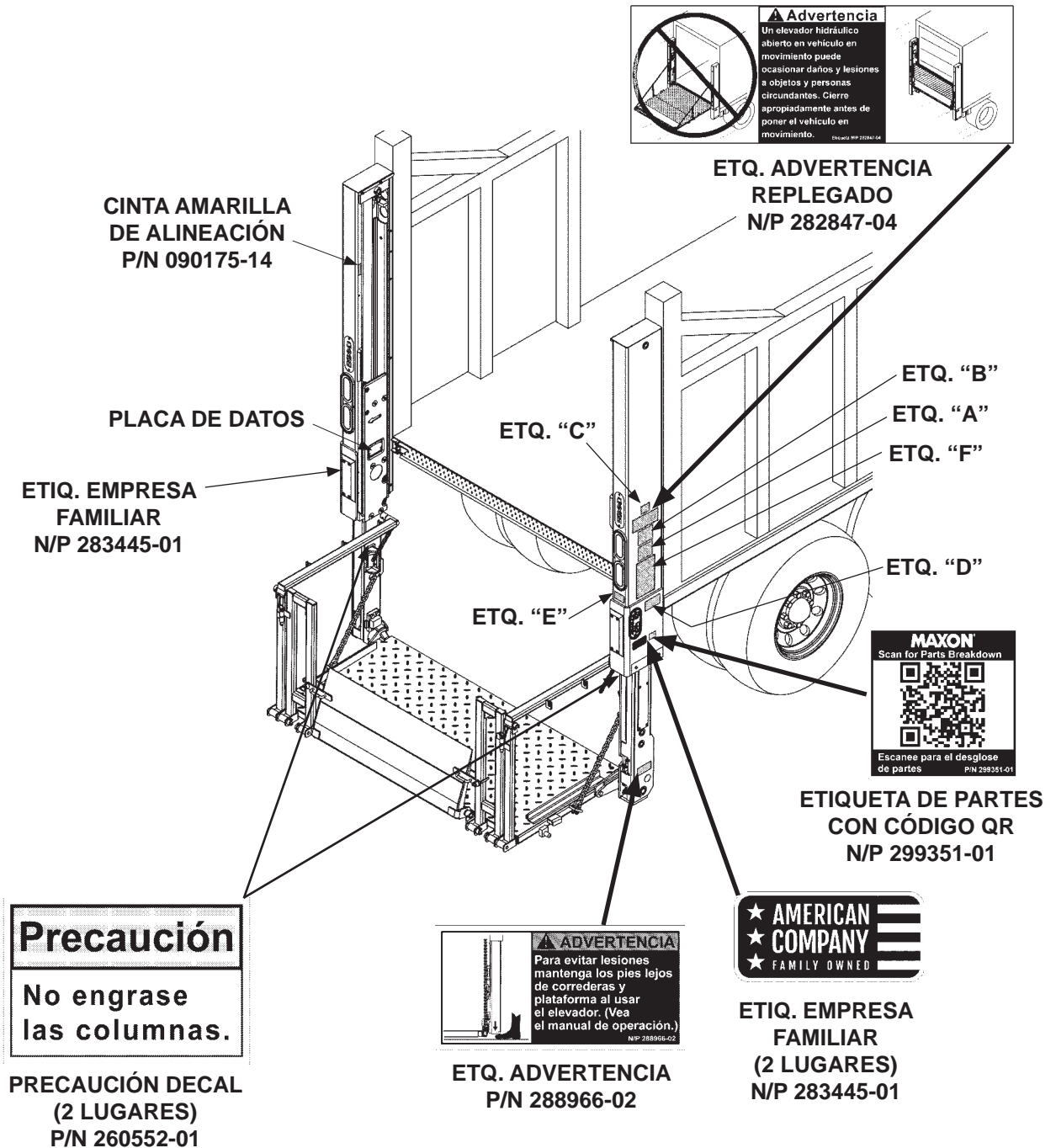


FIG. 92-1

ETIQUETAS - Cont.

⚠ Advertencia

Lea detenidamente la siguiente información

- La operación inadecuada de este elevador puede provocar serios daños a la persona. En caso de no contar con una copia del instructivo de operación, solicítela a su patrón, distribuidor o arrendador antes de operar este elevador.
- No operar si detecta señales de mantenimiento deficiente, daño a partes vitales, o plataforma resbalosa hasta que sean corregidas estas deficiencias.
- En caso de utilizar una transpaleta manual, asegúrese de poder maniobrarla con seguridad.
- No use montacargas sobre este elevador.
- Nunca exponga ninguna parte del cuerpo bajo, entre o alrededor de las partes del mecanismo del elevador; entre la plataforma, suelo o camión que pueda quedar atrapada.
- Si otro operador permanece en el elevador junto a usted, asegúrese de no estar en peligro de colisión con cualquier obstáculo en movimiento o potencialmente desplazable.
- **HAGA USO DEL SENTIDO COMÚN.**
- Si la carga no parece estar colocada de manera segura, no active el elevador.

Visite nuestra página web www.maxonlift.com para descargar copias gratuitas de manuales de este modelo de elevador hidráulico, o llame a nuestro Servicio al cliente (800) 227-4116.

B

Instrucciones de seguridad

Lea todas las etiquetas y el Manual de operación antes de operar este elevador.

1. No manipule este elevador hasta que haya recibido la capacitación adecuada; haya leído y familiarizado con las instrucciones de operación.
2. Asegúrese que el vehículo esté estacionado de manera adecuada y con freno de seguridad antes de iniciar la operación del elevador hidráulico.
3. Siempre inspeccione este elevador asegurándose tenga el mantenimiento adecuado y ningún signo de daño.
4. No lo sobrecargue.
5. Asegúrese que la zona donde se desplegará la plataforma esté despejada antes de desplegarla o replegarla.
6. Asegúrese que la zona de la plataforma, así como el área circundante estén despejadas en cualquier momento de la operación del elevador hidráulico.
7. Este elevador hidráulico está destinado exclusivamente a operaciones de carga y descarga. No lo utilice para ningún otro propósito.

A

LA CAPACIDAD MÁXIMA DE ESTE ELEVADOR ES

--- LB [--- KG]

SIEMPRE QUE LA CARGA ESTÉ CENTRADA EN LA PLATAFORMA TRANSPORTADORA.

C

(CONSULTE TABLA 93-1)

⚠ Precaución

Siempre manténgase fuera del área de la plataforma.

E

⚠ Advertencia



Existe riesgo de caer desde o ser prensado por el elevador.


Mantenga manos y pies fuera de las zonas de pliegue.

Asegúrese de tener la carga estable y usted parado firmemente sobre el elevador.

D

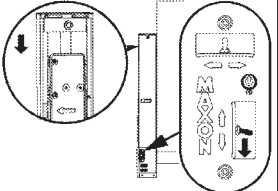
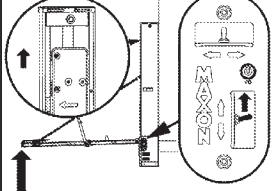
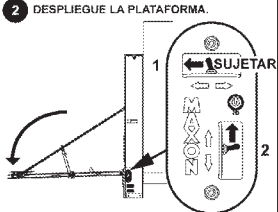
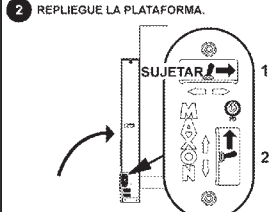
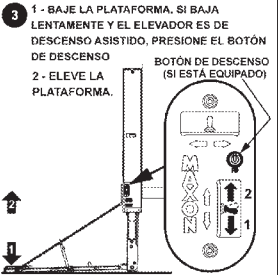

Lea y comprenda todas las instrucciones y ADVERTENCIAS previa operación

INSTRUCCIONES DE OPERACIÓN



BMR

Escanee este código QR para ver el video o manual de operación.

OPERACIÓN	REPLEGADO
<p>1 BAJE LAS CORREDERAS ALINEANDO LA FLECHA AMARILLA CON LA FRANJA AMARILLA. LA PLATAFORMA ESTÁ LISTA PARA DESPLEGARSE.</p> 	<p>1 ELEVE LA PLATAFORMA ALINEANDO LA FLECHA CON LA FRANJA AMARILLA. LA PLATAFORMA ESTÁ LISTA PARA REPLEGAR.</p> 
<p>2 DESPLIEGUE LA PLATAFORMA.</p> 	<p>2 REPLIEGUE LA PLATAFORMA.</p> 
<p>3 1 - BAJE LA PLATAFORMA, SI BAJA LENTAMENTE Y EL ELEVADOR ES DE DESCENSO ASISTIDO, PRESIONE EL BOTÓN DE DESCENSO (SI ESTÁ EQUIPADO)</p> <p>2 - ELEVE LA PLATAFORMA.</p> 	<p>3 ELEVE LAS CORREDERAS PARA REPLEGAR LA PLATAFORMA.</p> 

PIN 289163-05 F

**HOJA DE ETIQUETAS
FIG. 93-1**

MODELO	N/P ORDEN	ETIQUETA "C"
BMR-CS35	289163-05	3500 LB [1600 KG]
BMR-CS44	289163-06	4400 LB [2000 KG]

**NÚMEROS DE PARTE DE HOJA
DE ETIQUETAS
TABLA 93-1**

RETOCAR ACABADO EN GALVANIZADO

PRECAUCIÓN

Pintar las secciones pulidas de los vástagos del cilindro puede dañar los sellos del cilindro y contaminar el fluido hidráulico. Para evitar daños proteja la parte pulida expuesta de los vástagos del cilindro mientras pinta.

- Si hay metal expuesto en las secciones galvanizadas del Elevador Hidráulico, retoque el acabado galvanizado. Para mantener la protección otorgada por el trabajo de galvanizado original, **MAXON** recomienda utilizar galvanizado frío en aerosol.

DIAGRAMAS DEL SISTEMA HIDRÁULICO

OPERACIÓN DEL SOLENOIDE DE BOMBA Y MOTOR - DESCENSO POR GRAVEDAD

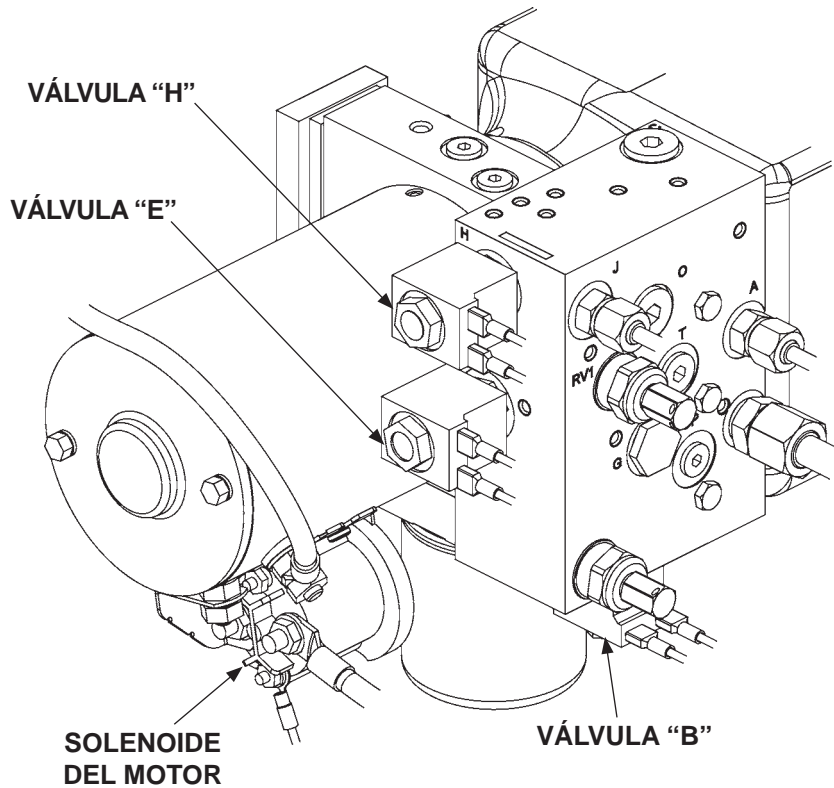
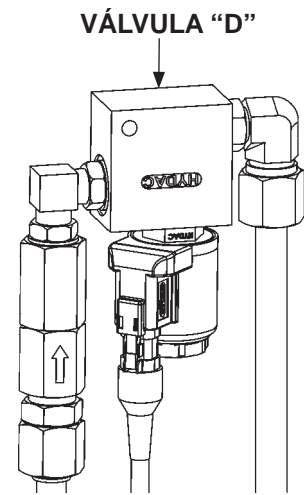


FIG. 95-1



VÁLVULAS "D"
(SUPERIOR DE CADA COLUMNA)
FIG. 95-2

OPERACIÓN DEL SOLENOIDE Y BOMBA DEL MOTOR - DESCENSO POR GRAVEDAD								
FUNCIÓN DEL ELEVADOR	PUERTO	OPERACIÓN DEL SOLENOIDE (✓ SIGNIFICA ENERGIZADO)						
		SELECTOR	RELÉ	MOTOR	VÁLV. "B"	VÁLV. "D"	VÁLV. "E"	VÁLV. "H"
ELEVAR	B	"GD"	-	✓	-	-	-	-
DESCENDER	C		✓	-	✓	✓	-	-
ABRIR	J		-	✓	-	-	✓	✓
CERRAR	A		-	✓	-	-	✓	-

CONSULTE LAS VÁLVULAS MOSTRADAS EN EL DIAGRAMA DEL SIST. HIDRÁULICO

TABLA 95-1

DIAGRAMAS DEL SISTEMA HIDRÁULICO - Cont.

OPERACIÓN DEL SOLENOIDE DE BOMBA Y MOTOR - DESCENSO ASISTIDO

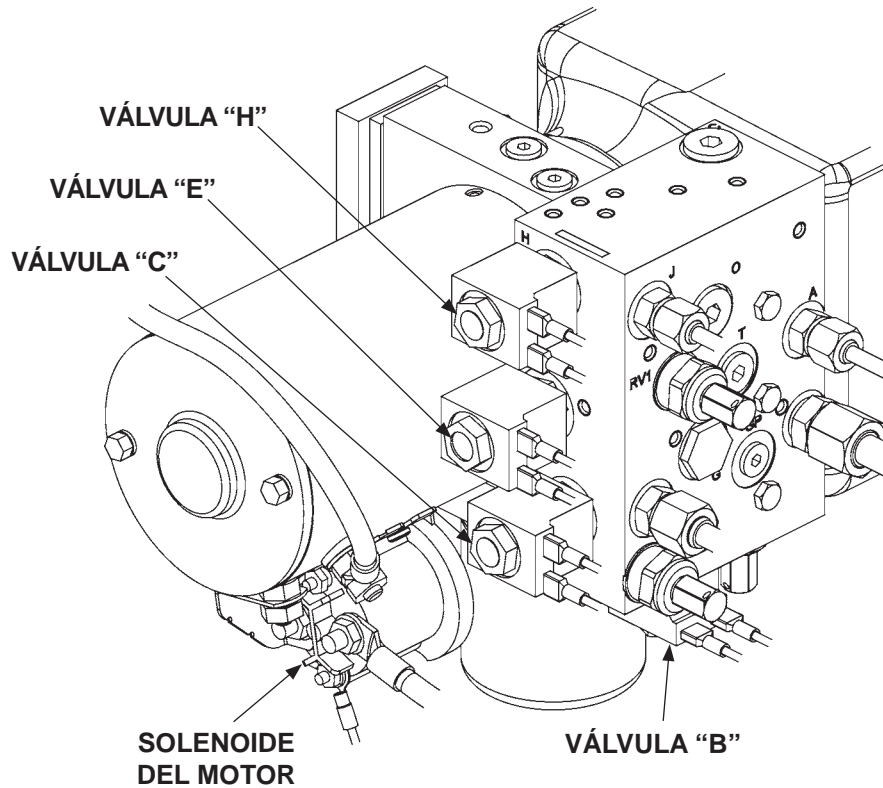


FIG. 96-1

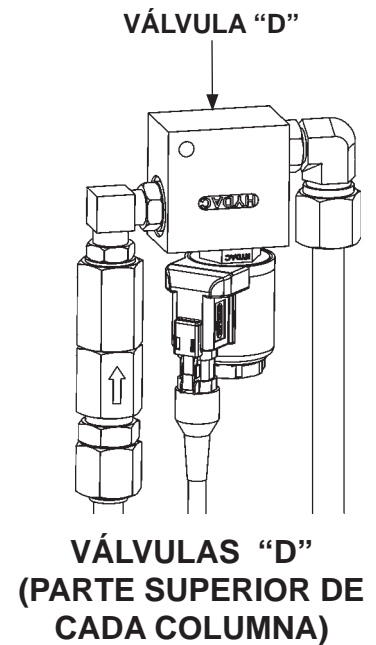


FIG. 96-2

OPERACIÓN DEL SOLENOIDE Y BOMBA DEL MOTOR - DESCENSO ASISTIDO									
FUNCIÓN DEL ELEVADOR	PUERTO	OPERACIÓN DEL SOLENOIDE (✓ SIGNIFICA ENERGIZADO)							
		SELECTOR	RELÉ	MOTOR	VÁLV. "B"	VÁLV. "C"	VÁLV. "D"	VÁLV. "E"	VÁLV. "H"
ELEVAR	B	"PD"	-	✓	-	-	-	-	-
DESCENDER	C		-	✓	✓	✓	✓	-	-
ABRIR	J		-	✓	-	-	-	✓	✓
CERRAR	A		-	✓	-	-	-	✓	-
CONSULTE LAS VÁLVULAS MOSTRADAS EN EL DIAGRAMA DEL SIST. HIDRÁULICO									

TABLA 96-1

DIAGRAMAS DEL SISTEMA HIDRÁULICO

DIAGRAMA HIDRÁULICO PARA DESCENSO POR GRAVEDAD

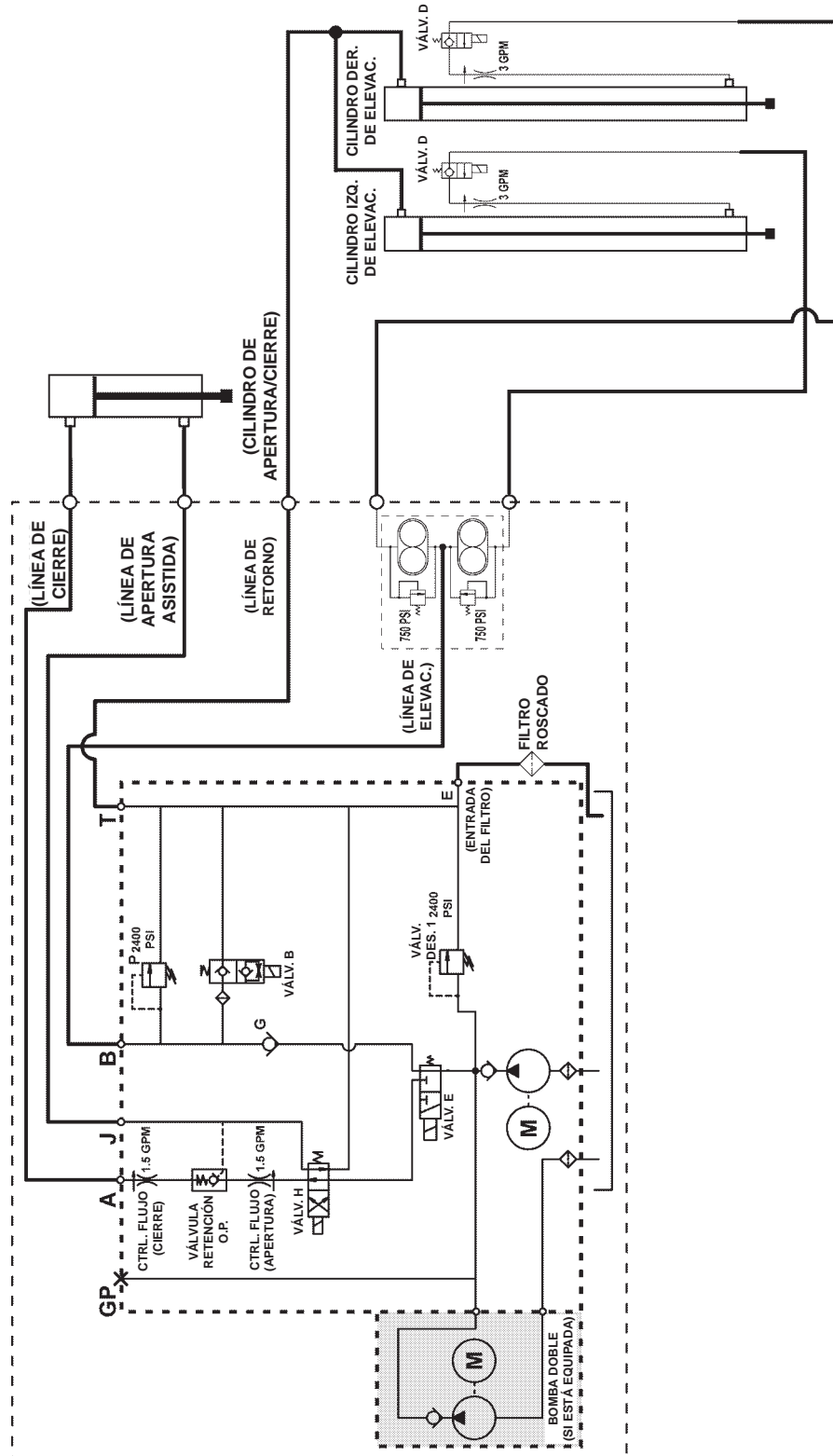


FIG. 97-1

DIAGRAMAS DEL SISTEMA HIDRÁULICO

DIAGRAMA HIDRÁULICO PARA DESCENSO ASISTIDO

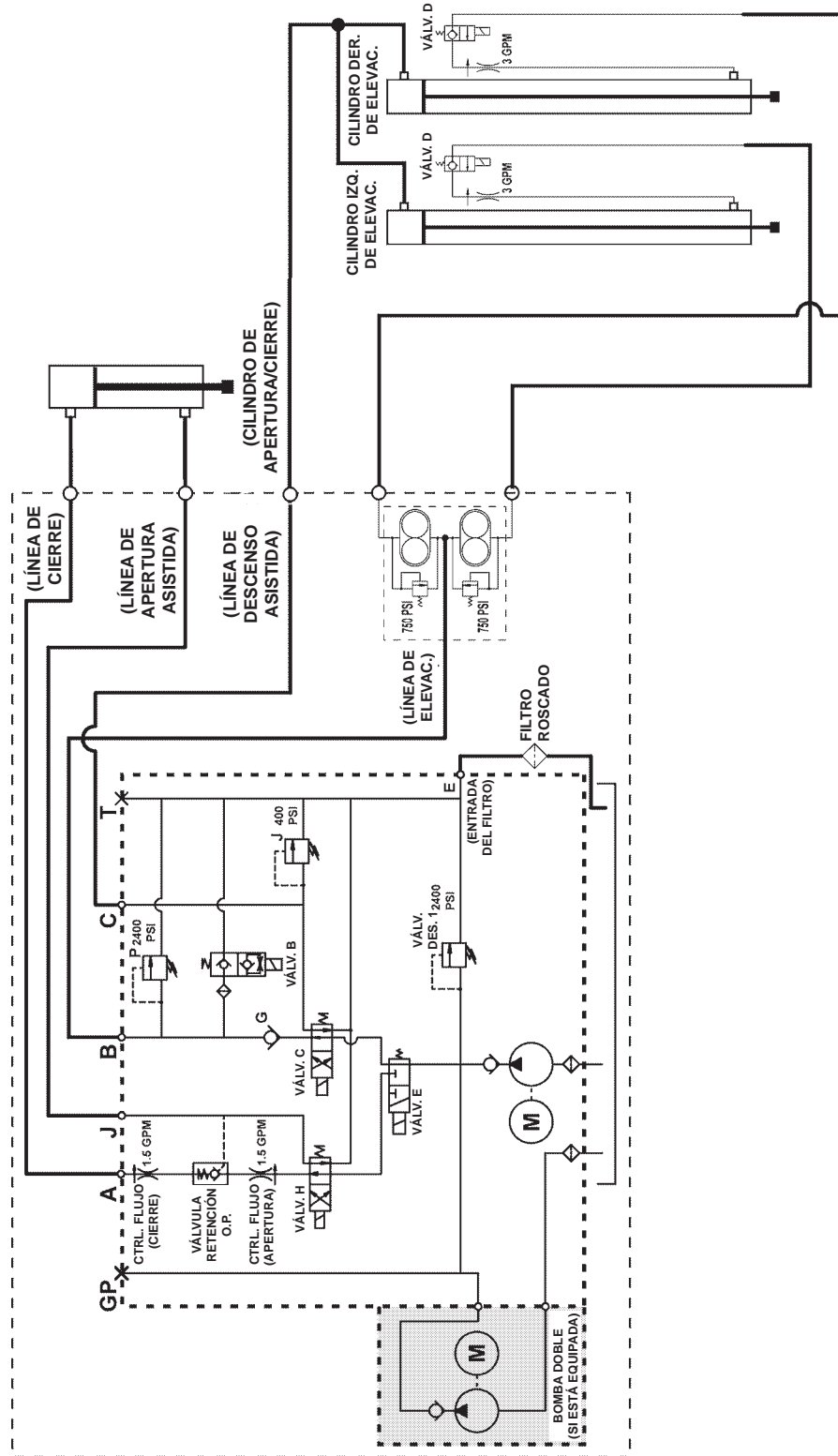


FIG. 98-1

DIAGRAMAS DEL SISTEMA ELÉCTRICO

DIAGRAMA ELÉCTRICO DE INTERCONEXIONES - DESCENSO POR GRAVEDAD

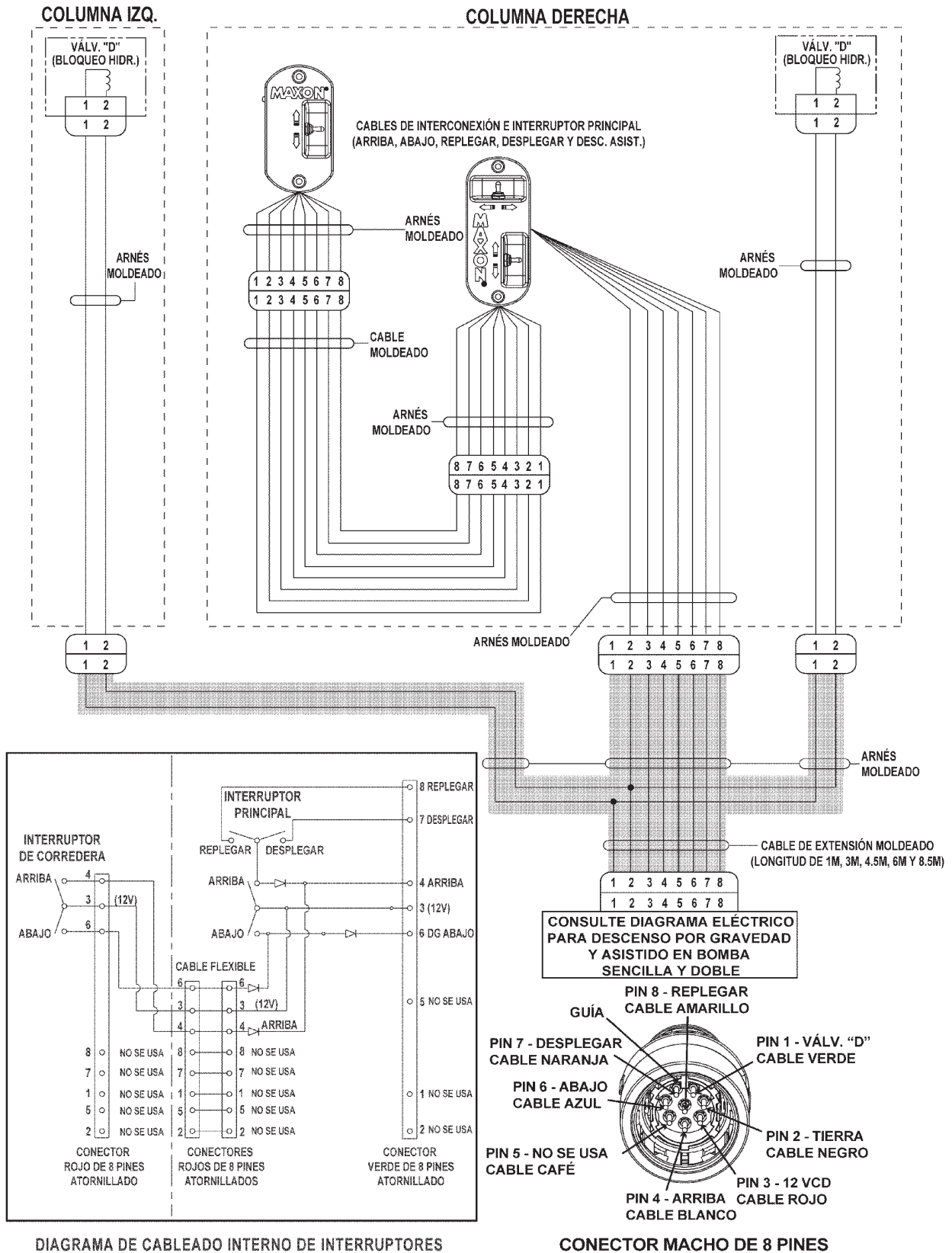


DIAGRAMA DE CABLEADO INTERNO DE INTERRUPTORES PRINCIPAL Y DE CORREDERA

CONECTOR MACHO DE 8 PINES

FIG. 99-1

DIAGRAMAS DEL SISTEMA ELÉCTRICO

DIAGRAMA ELÉCTRICO DE BOMBA SENCILLA Y DOBLE, DESCENSO POR GRAVEDAD

NOTA: Consulte la página de VALORES ELÉCTRICOS DEL BMR-CS.

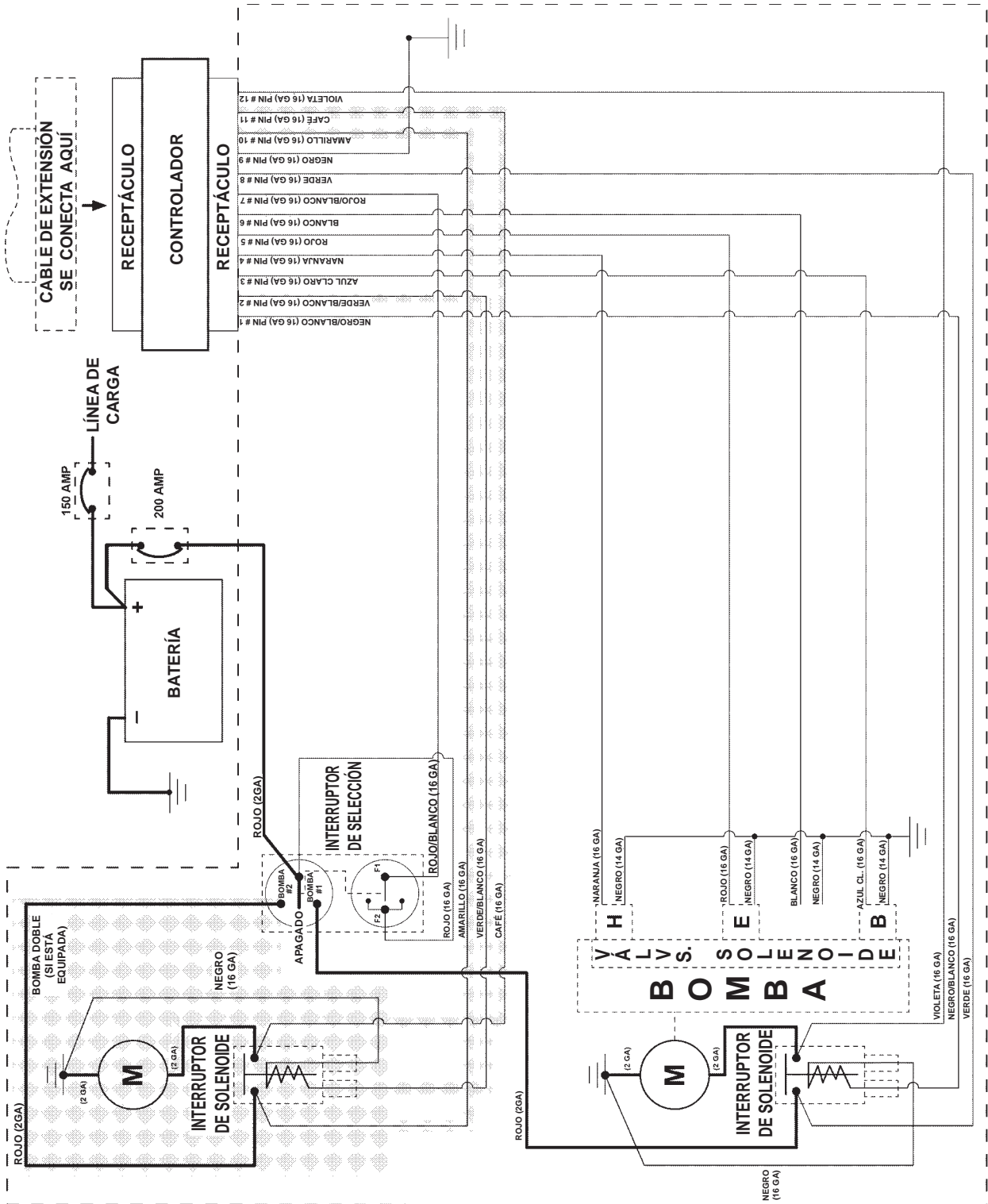


FIG. 100-1

DIAGRAMAS DEL SISTEMA ELÉCTRICO

DIAGRAMA ELÉCTRICO DE INTERCONEXIONES - DESCENSO ASISTIDO

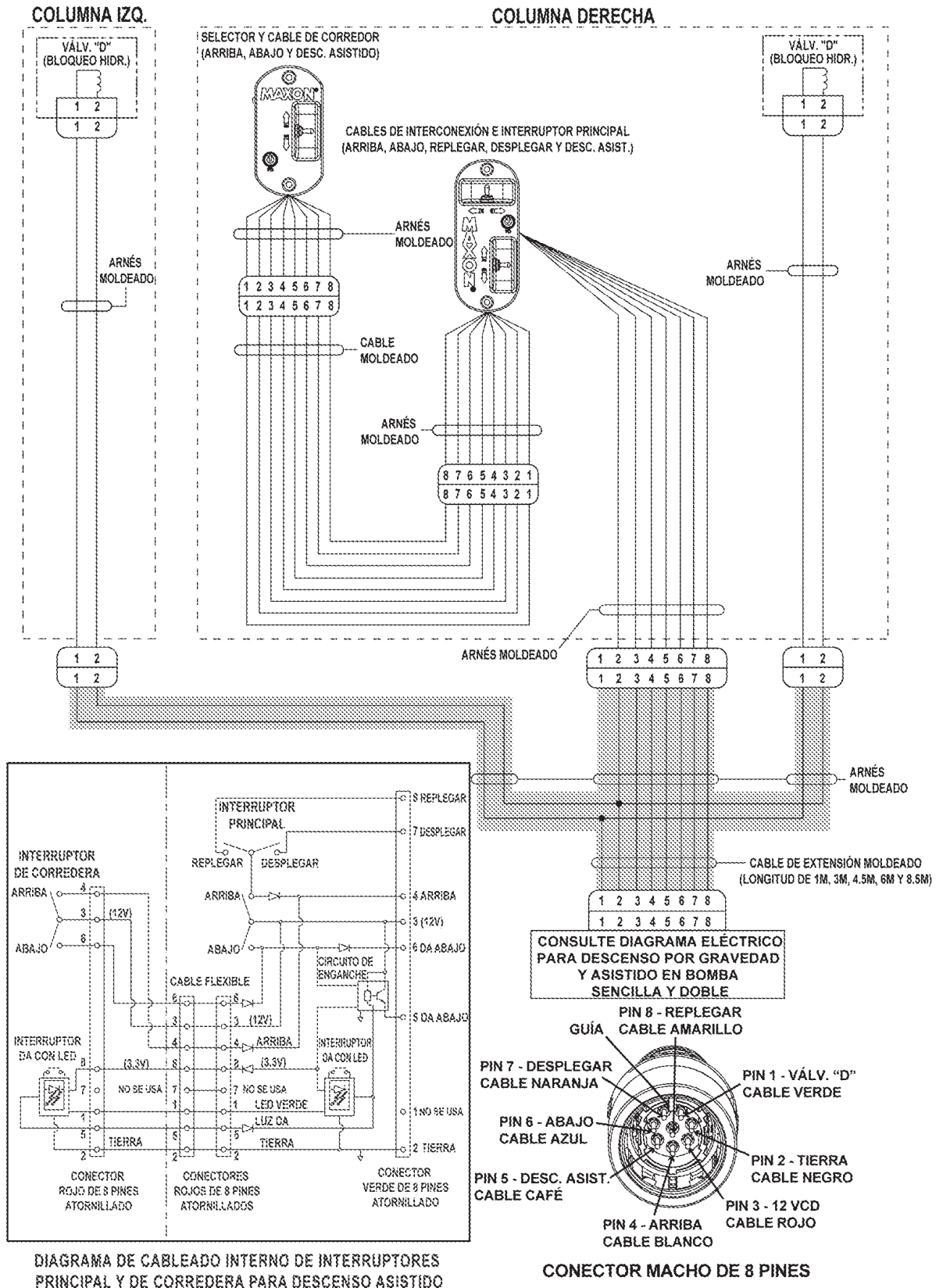


FIG. 101-1

DIAGRAMAS DEL SISTEMA ELÉCTRICO

DIAGRÁMA ELÉCTRICO BOMBA SENCILLA Y DOBLE, DESCENSO ASISTIDO

NOTA: Consulte la página de VALORES ELÉCTRICOS DEL BMR-CS.

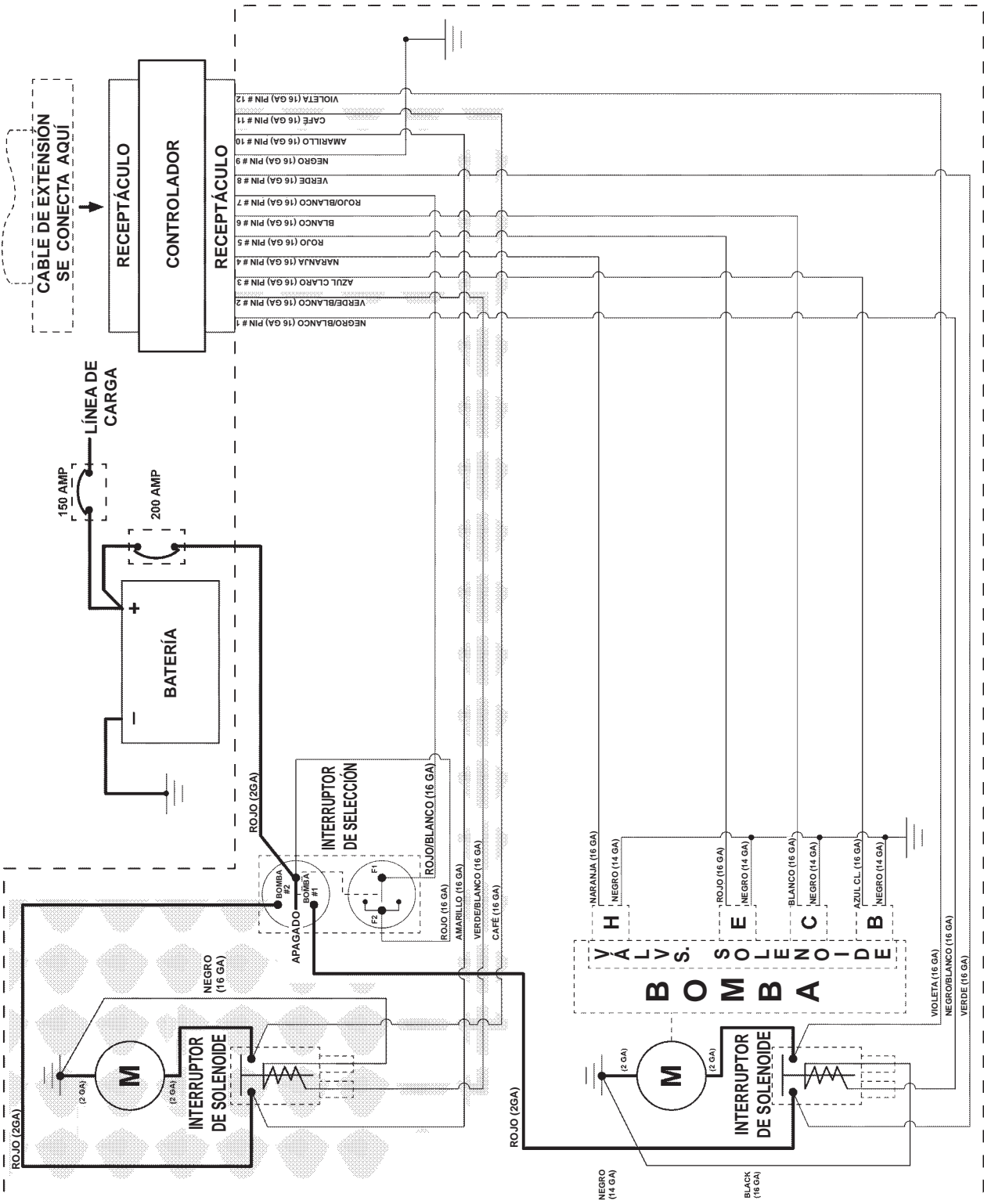


FIG. 102-1

DIAGRAMAS DEL SISTEMA ELÉCTRICO

VALORES ELÉCTRICOS Y TORQUE EN VÁLVULAS HIDRÁULICAS DEL BMR-CS

BOMBA MTE	BOMBA BUCHER
Interruptor del Solenoide: <ul style="list-style-type: none"> • Bobina: 5.4Ω @ 70°F. ±15% • Amperaje: 2.2A @ 12V • Torque para terminal de bobina: 10-15 lb-in [1.1-1.7 Nm] • Torque para terminal de contacto: 30-35 lb-in [3.4-3.9 Nm] 	Interruptor del Solenoide: <ul style="list-style-type: none"> • Bobina: 5.4Ω @ 70°F. ±15% • Amperaje: 2.2A @ 12V • Torque para terminal de bobina: 10-15 lb-in [1.1-1.7 Nm] • Torque para terminal de contacto: 30-35 lb-in [3.4-3.9 Nm]
Válvulas Solenoide (H, E, y C): <ul style="list-style-type: none"> • Bobina: 6.6Ω @ 70°F. ±15% • Amperaje: 1.8A @ 12V • Torque para tuerca de la bobina: 15-45 lb-in [1.7-5.1 Nm] 	Válvulas Solenoide (H, E, y C): <ul style="list-style-type: none"> • Bobina: 4.0Ω @ 70°F. ±15% • Amperaje: 2.5A @ 10V • Torque para tuerca de la bobina: 15-45 lb-in [1.7-5.1 Nm]
Válvula Solenoide (B): <ul style="list-style-type: none"> • Bobina: 7.5Ω @ 70°F. ±15% • Amperaje: 1.6A @ 12V • Torque para tuerca de la bobina: 15-45 lb-in [1.7-5.1 Nm] 	Válvula Solenoide (B): <ul style="list-style-type: none"> • Bobina: 4.0Ω @ 70°F. ±15% • Amperaje: 2.5A @ 10V • Torque para tuerca de la bobina: 15-45 lb-in [1.7-5.1 Nm]
Torque para tuerca de la bobina H, E, C y B: 25-30 lb-ft [33.9-40.7 Nm] máximo <ul style="list-style-type: none"> • Torque para tuerca de la bobina: 15-45 lb-in [1.7-5.1 Nm] 	Torque para tuerca de la bobina H, E, C y B: 25-30 lb-ft [33.9-40.7 Nm] máximo <ul style="list-style-type: none"> • Torque para tuerca de la bobina: 15-45 lb-in [1.7-5.1 Nm]
Válvula Solenoide (D): <ul style="list-style-type: none"> • Bobina: 8.0Ω @ 70°F. ±15% • Amperaje: 1.5A @ 12V • Torque para tuerca de la bobina: 3-4.5 lb-ft [4.1-6.1 Nm] • Torque para cartucho de la válvula: 18.5-22 lb-ft [25.1-29.8 Nm] 	Válvula Solenoide (D): <ul style="list-style-type: none"> • Bobina: 8.0Ω @ 70°F. ±15% • Amperaje: 1.5A @ 12V • Torque para tuerca de la bobina: 3-4.5 lb-ft [4.1-6.1 Nm] • Torque para cartucho de la válvula: 18.5-22 lb-ft [25.1-29.8 Nm]
Torque para Terminal en Perno del Interruptor de Selección de la Bomba: 140 lb-in [15.8 Nm] máximo	Torque para Terminal en Perno del Interruptor de Selección de la Bomba: 140 lb-in máximo [15.8 Nm] máximo
Torque para Perno de Cable a Tierra: 24 lb-ft [32.5 Nm] máximo	Torque para Perno de Cable a Tierra: 24 lb-ft [32.5 Nm] máximo

11921 Slauson Ave. Santa Fe Springs, CA. 90670 (800) 227-4116 FAX (888) 771-7713





FORMULARIO DE INSPECCIÓN DE PRE-ENTREGA

¡Importante! Esta solicitud para la inspección antes de la entrega es una ayuda para que el instalador confirme la instalación adecuada de este producto Maxon. No es una lista completa y no reemplaza el uso de las instrucciones en este manual de instalación. El instalador es responsable de asegurarse que todas las instrucciones de instalación se hayan seguido.

Modelo: _____

Fecha: _____

Número de Serie: _____

Técnico: _____

Inspección de Pre-Instalación:

- Modelo correcto
- Capacidad correcta
- Tamaño de plat. correcta
- Opciones correctas
- Manuales y etiquetas correctas

Inspección Estructural:

- El elevador está centrado en la puerta posterior del vehículo y montado con las dimensiones mostradas en este manual.
- Montaje seguro de caja de la bomba.
- Las soldaduras de instalación se hacen con las instrucciones en este manual.
- Los pasadores, pernos y sujetadores están apretados en el elevador.
- Las herramientas y sujetadores, usados para asegurar el elevador en la carrocería del vehículo, están ajustados.
- Asegurar que la rampa de la plataforma toque el suelo cuando la corredera está a 1" [2.5 cm] sobre el suelo. La plataforma principal y la superficie de la rampa abatible deberían estar al nivel entre sí y descansar uniformemente cuando tocan el suelo.
- Verificar que las almohadillas deslizantes en la corredera están ajustadas según el **PASO 18** en este manual.

Inspección Hidráulica:

- Nivel de fluido adecuado (Consultar el paso **OPTIMIZAR EL NIVEL DE FLUIDO HIDRÁULICO** contenido en este manual)
- No hay fugas en conectores de la caja de la bomba.
- No hay fugas en conectores de las líneas hidráulicas.

Inspección Eléctrica:

- Revisar conector y terminal de alimentación/carga.
- Conexiones individuales de los cables ajustados.
- Disyuntor (150A) se instala en la caja de la batería (si se equipa) ó batería del camión/tráiler.
- Baterías tienen carga completa, las conexiones del cable y cintillos están apretados.
- Las conexiones del cableado del solenoide están sujetas.
- Conexiones del cableado del arnés están apretadas.
- Conexiones eléctricas del cable están apretadas y lejos de partes en movimiento y bordes filosos.

Inspección de Operación:

NOTA: Los sig. tiempos son para camas con 56" [142.2cm] de altura, plataformas de aluminio y plats. abatibles de 85" [216 cm] de ancho x 42" + 42" [107 cm + 107 cm] de largo, aceite Exxon Univil HVI-13 y una temperatura de 70°F [21°C]. Los tiempos son sólo como referencia y pueden variar para platfms. más grandes, más chicas, de acero o ante diferentes temperaturas.

Todos los BMR-CS

- El elevador opera correctamente utilizando todos los interruptores de control principales y opcionales.
- La plataforma se despliega en 5 a 7 segundos.
- La plataforma desciende a la posición de parada inferior para el muelle de carga, y a 1" [2.5 cm] debajo del límite de la placa.
- La plataforma se dobla en 5 a 7 segundos.
- La plataforma sin carga desciende en **8 a 20 seg.**
- La plataforma sin carga se eleva en **9 a 21 seg.**
- La plataforma sin carga se eleva y desciende uniformemente en modo de Descenso Asistido y Descenso por Gravedad. Máximo 1" [2.5 cm] de diferencia de lado a lado de las correderas.
- La plataforma se almacena de manera segura debajo de ambas ranuras de la columna.
- El contador de ciclos indica el número total de ciclos para arriba y abajo y agrega 1 ciclo más cada vez que la plataforma se eleva y desciende.
- Las etiquetas están en la ubicación correcta y legibles.

Verificar que las luces funcionan

- Las luces de la plataforma se **ENCIENDEN** cuando la plataforma está desplegada, y se **APAGAN** cuando la plataforma está guardada.
- Las luces posteriores, de freno, para girar y de retroceso, se **ENCIENDEN** y **APAGAN** correctamente.