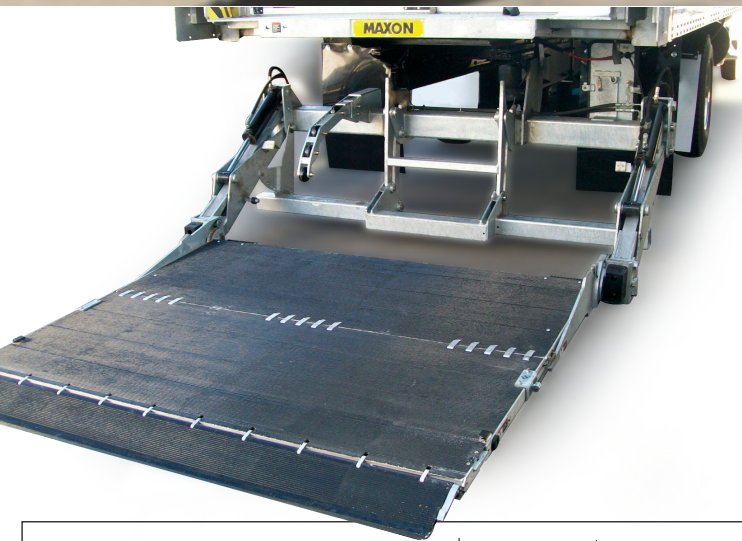


# SÉRIE TUK-A-WAY®

## Le modèle GPTLR

# MAXON®



## SPÉCIFICATIONS DU GPTLR\*

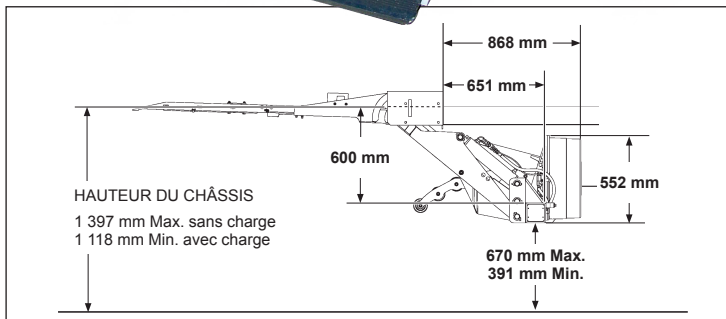
**Le GPTLR est parfait pour les chariots et les palettes puisque la plate-forme permet le roulement facile des charges. Lorsque la plate-forme est abaissée, elle demeure de niveau et est assise à plat sur le sol.**

- Des butées de chariot et une rampe de retenue en aluminium sont disponibles et aident à empêcher les chariots de rouler au bas de la plate-forme
- Offre la plus grande plate-forme construite pour un Tuk-A-Way®
- Le système de guidage de charge exclusif est constitué d'une plaque de rallonge unique qui « guide » la charge en l'éloignant du bord de la plate-forme et maintient l'opérateur au centre
- Le GPTLR offre plusieurs caractéristiques en attente de brevet
  - o L'amortisseur ICC est standard sur le modèle GPTLR. Dans le cas des applications pour remorque, le modèle GTLR peut être muni d'un encastrement FMVSS ou CMVSS (uniquement disponible sur les modèles GPTLR de 44 et 55 po) en option.
- La plate-forme possède une charnière encastree améliorée

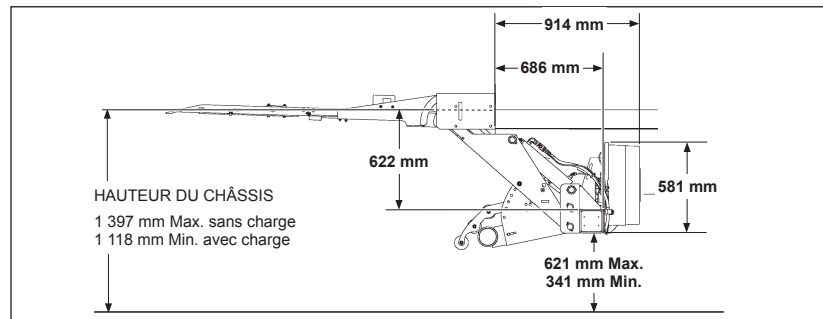
\* **Remarque :** Le GPTLR est conçu uniquement pour des applications de châssis et de remorque pour cargaison sèche. Pour les applications de réfrigération, de plateau droit ou de porte pivotante, communiquer avec le représentant des ventes ou du service à la clientèle de MAXON pour trouver d'autres solutions de hayon élévateur de MAXON.

CAPACITÉ DU MODÈLE	DIMENSION DE LA PLATE-FORME**		POIDS TOTAL	HAUTEUR DU CHÂSSIS
<b>GPTLR-25</b> (1 134 kg)	Aluminium 1 524 x 2 184 mm	Acier 1 321 x 2 184 mm	587 kg	1 118 mm Min. avec charge
<b>GPTLR-33</b> (1 497 kg)		Rampe fixe de 254 mm		
<b>GPTLR-44</b> (1 996 kg)	Rampe fixe de 254 mm	Aluminium 1 727 x 2 184 mm	662 kg	1 397 mm Max. sans charge
<b>GPTLR-55</b> (2 495 kg)		Rampe de retenue en aluminium de 254 mm		

\*\* Les dimensions illustrées s'appliquent aux véhicules de 2 591 mm de largeur.



Dimensions du hayon élévateur et exigences de montage des GPTLR-25 et 33



Dimensions du hayon élévateur et exigences de montage des GPTLR-44 et 55

**Remarque :** Prière de consulter le manuel d'installation du hayon élévateur approprié pour obtenir les exigences complètes du véhicule ou de la carrosserie pour obtenir un ajustage adéquat.



Maxon Lift Corp. 11921 Slauon Ave., Santa Fe Springs, CA 90670  
800.227.4116 Fax 888.771.7713 www.maxonlift.com

# SÉRIE TUK-A-WAY®

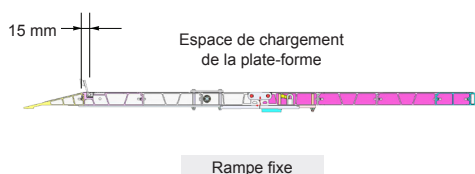
## Le modèle GPTLR

# MAXON®

### Options

- Descente motorisée
- Butées de chariot (disponibles uniquement sur plates-formes en aluminium)
- Amortisseurs de quai robustes à deux niveaux
- Marches repliables
- Commandes doubles
- Commandes côté rue
- Coupure de courant en cabine
- Commandes manuelles
- Trousse de montage monobloc pour remorque
- Pompe manuelle auxiliaire
- Compteur de cycles
- Trousse de disjoncteur
- Trail Charger
- Lignes de charge et adaptateurs unipolaires et bipolaires
- Encastrement homologué pour remorque FMVSS ou CMVSS (GPTLR de 44 ou 55 po)
- Les options sur commande spéciale comprennent : Plaque de rallonge pour porte pivotante et système de pompe et moteur de 24 volts

### Espace de chargement de la plate-forme avec butées de chariot déployées



### Distribué par :



### Déplacement avec mise à niveau

Le GPTLR se déplace de niveau jusqu'au sol, comme le fait le hayon élévateur à rail. La conception de la plate-forme permet aux charges d'être facilement embarquées et débarquées car elle repose à plat au sol.



### Options de marches multiples

Les amortisseurs de quai boulonnés à deux niveaux (illustrés à gauche) et les marches repliables sont disponibles en option. Les marches repliables peuvent être posées d'un côté ou de l'autre ou des deux côtés du hayon élévateur.



### Peinture MAXPRO® ou fini GALVANISÉ

Ce procédé de peinture breveté et exclusif comporte une couche de finition de polyuréthane et un apprêt d'aluminium pour combattre la corrosion et garder le hayon élévateur comme neuf. Des hayons GALVANISÉS sont aussi disponibles pour les milieux extrêmement corrosifs.

### Expédié tout assemblé

Le GPTLR est complètement assemblé, câblé et d'aplomb; il se pose d'une seule pièce. Les variables et les erreurs découlant de l'installateur sont virtuellement éliminées.

### Ensemble protégé pompe et moteur

La pompe et le moteur sont câblés et posés en usine; ils sont même expédiés avec de l'huile dans le réservoir. L'ensemble est protégé des éléments par son couvercle et le châssis principal auquel il est fixé de manière sûre. Il est aussi facile à enlever au besoin. Pour dissuader le vol, le boulon destiné à retirer la pompe et le moteur est protégé par un collier verrouillable en acier.

**Remarque :** Le GPTLR est conçu uniquement pour des applications de châssis et de remorque pour cargaison sèche. Pour les applications de réfrigération, de plateau droit ou de porte pivotante, communiquer avec le représentant des ventes ou du service à la clientèle de MAXON pour trouver d'autres solutions de hayon élévateur de MAXON.

M-167-1217

Brevets en instance



Maxon Lift Corp. 11921 Slauson Ave., Santa Fe Springs, CA 90670  
800.227.4116 Fax 888.771.7713 www.maxonlift.com