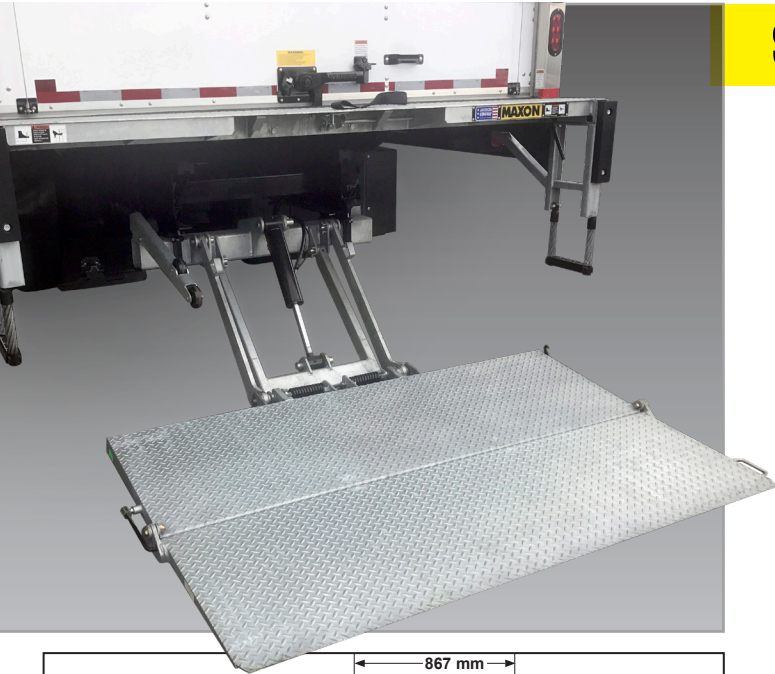


SÉRIE TUK-A-WAY®

Les modèles TE-25 / TE-30

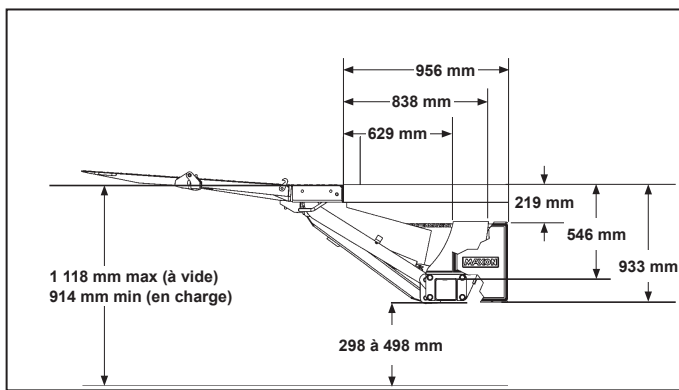
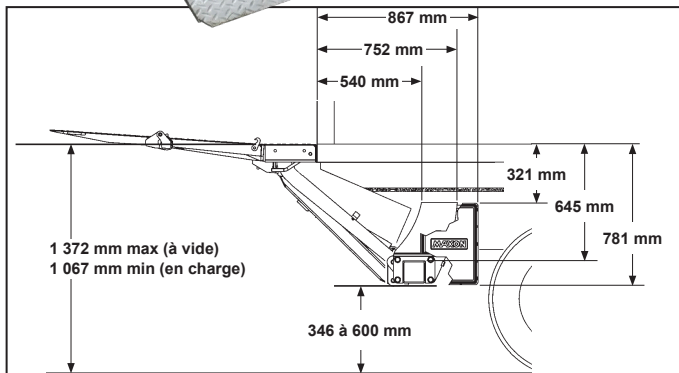
MAXON®



SPÉCIFICATIONS DES TE-25 / TE-30

Les tout nouveaux modèles de hayon élévateur TE-25/TE-30 de MAXON ont donné au concept de « standard » une toute nouvelle signification. Les Tuk-A-Way intermédiaires de 1 134 kg ou de 1 361 kg offrent des fonctions de luxe dans un modèle standard.

- Hayon élévateur puissant à moindres coûts
- Plate-formes d'acier, d'acier/aluminium et plate-formes tout aluminium
- Hayons peints ou galvanisés en option
- Les versions galvanisées se caractérisent par des plaques fixées par boulonnage
- Marches soudées ou boulonnées en option
- Versions à châssis surbaissé
- Graisseurs à tous les points de rotation importants



CAPACITÉ DU MODÈLE	DIMENSION DE LA PLATE-FORME	POIDS TOTAL	HAUTEUR DU CHÂSSIS
TE-25 (1 134 kg) TE-30 (1 361 kg)	914 x 2 032 mm (ST)	252 kg à 297 kg	1 067 mm min avec châssis en charge 1 372 mm max avec châssis à vide
	1 219 x 2 032 mm (ST)		
	1 219 x 2 032 mm (ST/AL)		
	1 321 x 2 032 mm (ST/AL)		
	1 219 x 2 032 mm (AL/AL)		
TE-25L (1 134 kg) TE-30L (1 361 kg)	914 x 2 032 mm (ST)	265 kg à 311 kg	914 mm min avec châssis en charge 1 118 mm max avec châssis à vide
	1 219 x 2 032 mm (ST)		965 mm min avec châssis en charge 1 118 mm max avec châssis à vide
	1 219 x 2 032 mm (ST/AL)		965 mm min avec châssis en charge 1 118 mm max avec châssis à vide
	1 219 x 2 032 mm (AL/AL)		965 mm min avec châssis en charge 1 118 mm max avec châssis à vide

Remarque : Prière de consulter le manuel d'installation du hayon élévateur approprié pour obtenir les exigences complètes du véhicule ou de la carrosserie pour obtenir un ajustage adéquat.

ST = Acier
AL = Aluminium



SÉRIE TUK-A-WAY®

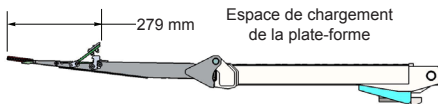
Les modèles TE-25 / TE-30

MAXON®

Options

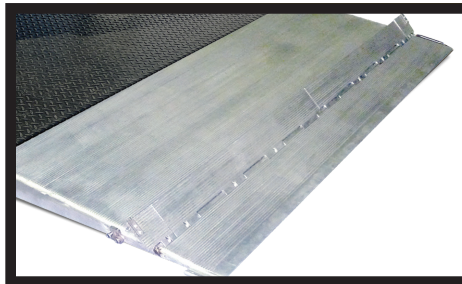
- Marches boulonnées
- Commande manuelle
- Interrupteur de coupure de courant en cabine
- Descente motorisée
- Butées d'arrêt simples ou doubles (plate-formes d'acier/aluminium et tout aluminium)
- Fini galvanisé

Espace de chargement de la plate-forme avec butées de chariot déployées



Grande plate-forme en coin

Les modèles TE-25/TE-30 se caractérisent par de grandes plate-formes en coin (914 mm / 1 219 mm / 1 321 mm x 2 032 mm) disponibles en configurations d'acier, d'acier/aluminium ou aluminium/aluminium. La conception en coin permet la transition graduelle de la charge lors du chargement et du déchargement.



Butée simple ou double pour chariot, en option

Les plate-formes en acier/aluminium et aluminium/aluminium sont munies de butées de chariot simples ou doubles, en option.



Marche boulonnée et plaque de rallonge en option

Les marches et les plaques de rallonge sont conçues stratégiquement pour être boulonnées (en option) pour éviter le soudage sur le hayon qui pourrait détériorer la peinture effectuée en atelier ou le fini galvanisé. Les marches ont aussi été conçues comme partie intégrante du hayon et pourraient être échangées en cas de dommages à quai.



Graisseurs standard

Les modèles TE-25/TE-30 se caractérisent par des graisseurs posés à tous les points de rotation importants.

Distribué par :



Peinture MAXPRO® ou fini GALVANISÉ

Ce procédé de peinture breveté et exclusif comporte une couche de finition de polyurée et un apprêt d'aluminium pour combattre la corrosion et garder le hayon élévateur comme neuf. Pour plus de protection contre la corrosion, les modèles TE-25/TE-30 sont aussi disponibles avec fini galvanisé.

M-220-0420



Maxon Lift Corp. 11921 Slauson Ave., Santa Fe Springs, CA 90670
800.227.4116 Fax 888.771.7713 www.maxonlift.com