

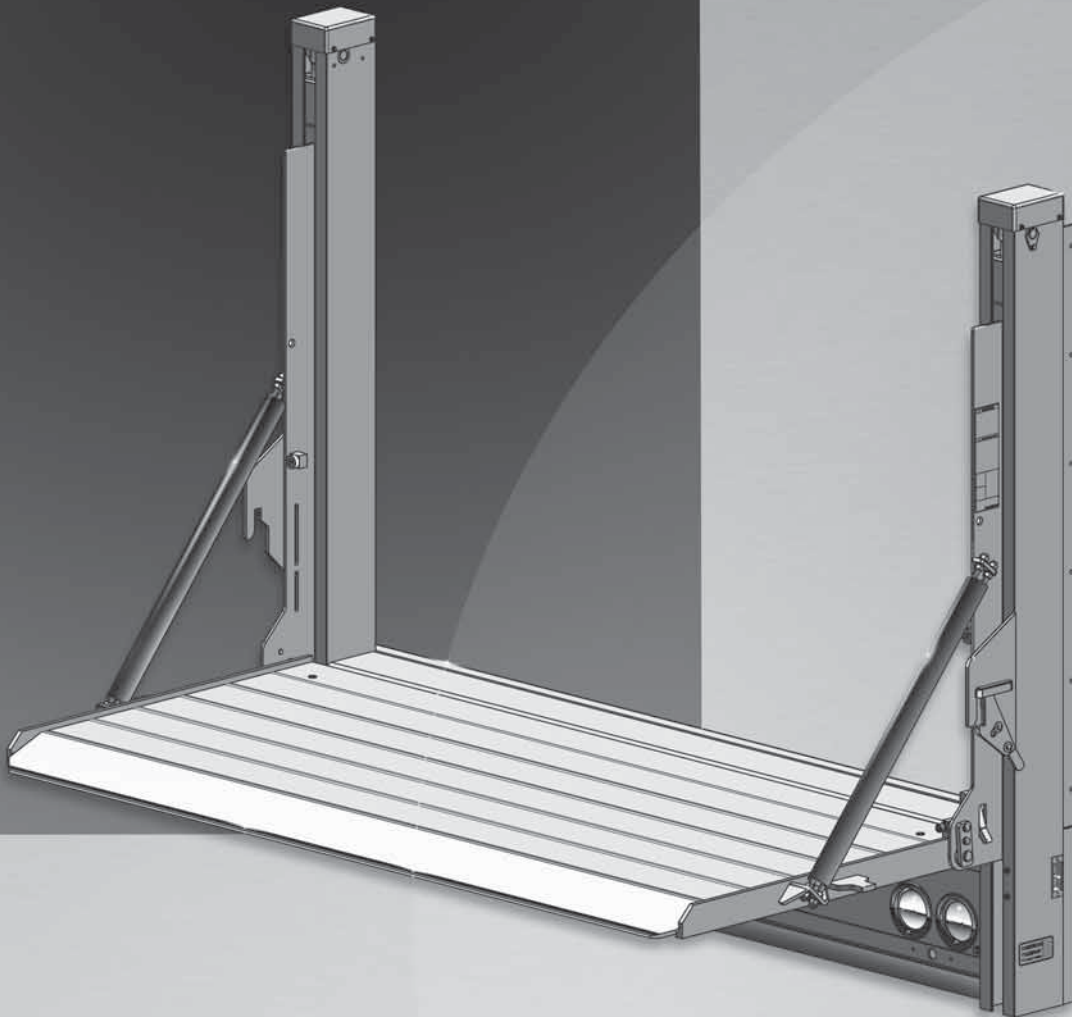
MS-16-40
REV. C
SEPTIEMBRE 2022



MAXON[®]

Serie DMD

MANUAL DE
MANTENIMIENTO
DMD-18, DMD-22 Y DMD-33



MAXON[®]

LIFT CORP.

11921 Slauson Ave.
Santa Fe Springs, CA. 90670

Servicio al cliente:
Teléfono (562) 464-0099 Sin costo (800) 227-4116
Fax: (888) 771-7713

NOTA: Visite el sitio de internet de Maxon en la dirección www.maxonlift.com para descargar las versiones más recientes de los manuales (y reemplazos).

Procedimiento de póliza de garantía y devolución

Garantía del elevador hidráulico

Tipo de garantía: Totalidad de partes y mano de obra
Periodo de garantía: Elevadores hidráulicos estándar - 2 años a partir de la fecha de envío o 6,000 ciclos
Elevadores hidráulicos premium - 2 años a partir de la fecha de envío o 10,000 ciclos

Esta garantía sólo aplicará si el producto fue instalado, operado y su mantenimiento de acuerdo a las especificaciones de MAXON Lift según lo dispuesto en los manuales de operación y mantenimiento. Esta garantía no cubre desgaste normal, mantenimiento o ajustes, daño o mal funcionamiento causado por manejo inapropiado, instalación, abuso, uso indebido, o negligencia en la operación. Además esta garantía no ampara equipos que han sufrido modificaciones o alteraciones no autorizadas.

MAXON se compromete a sustituir cualquier componente que se encuentre defectuoso durante el transcurso de los primeros dos años de servicio, y pagará el reembolso de trabajo basado en índice de tarifas de garantía de MAXON (una copia de este índice de tarifas se puede encontrar en www.maxonlift.com).

Todas las reparaciones deberán realizarse en un centro autorizado de garantía MAXON. Cualquier reparación que exceda \$500 dólares estadounidenses, incluyendo partes y mano de obra; deberá estar amparada por un "Número de autorización" otorgada por el Departamento de servicio técnico MAXON.

Todo reclamo de garantía debe de recibirse dentro de los primeros 30 días de la fecha de reparación, y debe anexarse la siguiente información:

1. Modelo del elevador hidráulico y número de serie
2. Se debe indicar el usuario final en la solicitud de reclamo
3. Descripción detallada del problema
4. Las acciones correctivas realizadas, y fecha de la reparación
5. Parte(s) utilizada(s) para la reparación, incluyendo el (los) número(s) de parte MAXON
6. Núm. de autorización de devolución de mercancía MAXON y/o Núm. de autorización, sólo si aplica (ver más abajo).
7. Nombre de la persona que lo atendió por parte de MAXON, sólo si aplica.
8. El reclamo debe de incluir información detallada, por ejemplo: tarifa de mano de obra y cantidad de horas trabajadas.

Los reclamos por garantía también se pueden colocar por internet en www.maxonlift.com. Los reclamos en línea reciben prioridad de trámite.

Cualquier reclamo con documentación faltante o incompleta, o reclamos realizados vía la página de internet de Maxon al Departamento de garantía de MAXON después de los primeros 30 días de efectuada la reparación serán rechazados.

Todos los componentes deben ser inspeccionados en un centro autorizado por MAXON antes de realizar su reclamo. Estos no deberán ser regresados a MAXON sin una aprobación por escrito del Departamento de servicio técnico de MAXON. Las devoluciones deben ir acompañadas de una copia de la factura original o de referencia con el número de factura original y estarán sujetos a una retención de crédito para cubrir gastos de manipulación y reacondicionamiento necesarios. **Toda devolución sin autorización será rechazada y estará bajo completa responsabilidad del remitente.**

Toda mercancía que se devuelva a MAXON Lift deberá estar previamente aprobada para su retorno, tener escrito el número de autorización de devolución de mercancía (RMA por sus siglas en inglés) en la parte posterior del empaque y a plena vista, ser enviada utilizando el flete prepago proporcionado al cliente. Todos los envíos que no contengan una lista de partes detallada estarán sometidos a un 15% de cargo por gastos de manipulación. La mercancía está sujeta a no ser acreditada y enviada de regreso al cliente. Las partes defectuosas que se solicitaron para reemplazo se deberán enviar a MAXON en un periodo de 30 días a partir de la fecha en que tramitó su reclamo, a la siguiente dirección:

MAXON Lift Corp.
10321 Greenleaf Ave., Santa Fe Springs, CA 90670
Attn: RMA#__

La política de garantía de MAXON no incluye el reembolso por el tiempo de viaje, remolque, alquiler de vehículos, llamadas de servicio, aceite, baterías, o indemnización por pérdida de ingresos debido a la inactividad. Tampoco cubre la fabricación o utilización de piezas ajenas a MAXON, para las cuales MAXON sí dispone de las mismas.

El índice de tarifas de garantía de MAXON toma en consideración el tiempo requerido para el diagnóstico del problema.

Todos los elevadores hidráulicos devueltos están sujetos a inspección y a una tasa de reposición del 15%. Cualquier elevador hidráulico o componente devuelto que se haya sido instalado o devuelto en condición no nueva, estará sujeto a un cargo adicional de transformación, el cual se basará en el costo de la mano de obra y materiales necesarios para devolver el elevador o componente como nuevo.

GARANTÍA DE PARTES COMPRADAS

Periodo de garantía: 1 año a partir de la fecha de compra.

Tipo de garantía: Sólo reemplazo. MAXON recibe e inspecciona cada parte a ser reemplazada, y garantiza que todas las partes devueltas al cliente son genuinas de MAXON.

Todo envío se hará vía terrestre. En caso de solicitar otro medio más expedito, los cargos de envío serán facturados al demandante.

TABLA DE CONTENIDO

SUMARIO DE CAMBIOS: MS-16-40 REVISIÓN C	6
ADVERTENCIAS	7
INSTRUCCIONES DE SEGURIDAD	8
TERMINOLOGÍA DEL ELEVADOR HIDRÁULICO	9
MANTENIMIENTO PERIÓDICO	10
INSPECCIONES PERIÓDICAS	10
LISTA DE CONTROL PARA EL MANTENIMIENTO PREVENTIVO (MP).....	11
INSPECCIONAR EL FLUIDO HIDRÁULICO	12
CAMBIAR EL FLUIDO HIDRÁULICO	14
AJUSTE DE LA BARRA DE TORSIÓN	16
REEMPLAZO DE LA BARRA DE TORSIÓN.....	25
MEDIR Y AJUSTAR EL ESPACIO PARA LA PLATAFORMA CON SECCIÓN ABATIBLE ..	33
ETIQUETAS	36
ETIQUETAS Y PLACAS	38
DIAGRAMAS DEL SISTEMA	39
OPERACIÓN DEL MOTOR DE LA BOMBA Y VÁLVULA (CIERRE MANUAL).....	39
OPERACIÓN DEL MOTOR Y VÁLVULA.....	40
(EQUIPADO CON CIERRE HIDRÁULICO).....	40
ESQUEMA HIDRÁULICO (CIERRE MANUAL).....	41
ESQUEMA HIDRÁULICO (EQUIPADO CON CIERRE HIDRÁULICO).....	42
ESQUEMA ELÉCTRICO (CIERRE MANUAL)	43
ESQUEMA ELÉCTRICO (EQUIPADO CON CIERRE HIDRÁULICO)	44
ESQUEMA ELÉCTRICO - ENSAMBLE DE ARNÉS PUENTE.....	45
ESQUEMA ELÉCTRICO - ENSAMBLE CARCASA DE LA CUBIERTA (SIN FAROS).....	46
ESQ. ELÉCTRICO - ENSAMBLE CARCASA DE LA CUBIERTA (CUATRO FAROS).....	47
ESQUEMA ELÉCTRICO - ENSAMBLE CARCASA DE CUBIERTA, VEH. EXTRANJERO (SEIS FAROS).....	48

VALORES ELÉCTRICOS DMD Y ESPECIFICACIONES DEL TORQUE.....	49
TORQUE PARA LOS FRENOS	50

SUMARIO DE CAMBIOS: MS-16-40 REVISIÓN C

PÁG.	DESCRIPCIÓN DEL CAMBIO
PORTADA	Se actualizó la REV. y la fecha de publicación.
	Gancho de tránsito con manija hacia la parte inferior se muestra en todo el manual.
10, 11	Se agregó a la sección INSPECCION MP - Trimestral /1250 Ciclos , medir y ajustar el espacio entre la carcasa principal y la parte inferior de la plataforma y la sección abatible en posición de guardado.
13	Se eliminó la tabla de aceites ISO 32 recomendados.
16	Se agregó nota y tabla para explicar la funcionalidad de la barra de torsión, condiciones para el ajuste y acciones correctivas.
16-32	Se cambiaron las instrucciones de ajuste y reemplazo de la barra de torsión en procedimientos separados usando grúa aérea, soportes para sostener la plataforma y una llave para colocar los pasadores de la barra de torsión.
33-35	Se agregó procedimiento para MEDIR Y AJUSTAR EL ESPACIO PARA PLATAFORMA CON SECCIÓN ABATIBLE.
37	Se cambió hoja de etiquetas a N/P 298155-03 por los cambios en las instrucciones de operación de la etiqueta "A" .
43, 44	Se actualizó la numeración de conexiones de cableados para los interruptores externos e internos en el esquema eléctrico.

Obedezca las siguientes **ADVERTENCIAS** e **INSTRUCCIONES DE SEGURIDAD** al dar mantenimiento a los Elevadores Hidráulicos. Consulte los requisitos de seguridad al operar en el Manual de Operación.

⚠ ADVERTENCIA

Instalar y mantener el elevador hidráulico puede exponerle a químicos, incluyendo plomo, los cuales pueden causar cáncer y anomalías congénitas u otros daños reproductivos conocidos para el estado de California. Para minimizar su exposición, instale y mantenga el elevador hidráulico en un área ventilada y utilice **Protección Personal adecuada (PPE, por sus siglas en inglés)**. Para obtener más información consulte www.P65Warnings.ca.gov.

⚠ ADVERTENCIA

- No se coloque ni permita que haya obstrucciones debajo de la plataforma cuando esté bajando el elevador hidráulico. **Verifique que sus pies estén lejos del elevador hidráulico.**
- **Mantenga dedos, manos, brazos, piernas y pies lejos de partes en movimiento del elevador hidráulico (y de los bordes de la plataforma) mientras opera el elevador hidráulico.**
- **Guarde correctamente la plataforma cuando no esté en uso. Las plataformas desdobladas pueden presentar un peligro para transeúntes o vehículos circundantes.**
- **Desconecte el cable de alimentación eléctrica de la batería del elevador hidráulico** antes de repararlo o darle mantenimiento.
- Si necesita estar en la plataforma mientras opera el elevador hidráulico, mantenga sus pies y cualquier otro objeto lejos del borde interno de la plataforma; ya que pueden quedar atrapados entre la plataforma y la placa de extensión del elevador hidráulico.
- Las prácticas recomendadas para soldar partes de acero están especificadas en el actual código de soldadura estructural **D1.1 Código de Soldadura Estructural - Acero** publicado por la **Sociedad Americana de Soldadura (AWS por sus siglas en inglés)**. Las soldaduras realizadas incorrectamente pueden provocar daños al elevador hidráulico y al vehículo en que está instalado, además de lesiones personales.
- Las prácticas recomendadas para soldar partes de aluminio están especificadas en el actual código de soldadura estructural **Código de Soldadura Estructural - Aluminio** publicado por la **Sociedad Americana de Soldadura (AWS por sus siglas en inglés)**. Las soldaduras realizadas incorrectamente pueden provocar daños al elevador hidráulico y al vehículo en que está instalado, además de lesiones personales.

INSTRUCCIONES DE SEGURIDAD

- Lea cuidadosamente las instrucciones en este **Manual de Mantenimiento** antes de dar mantenimiento al Elevador Hidráulico.
- Antes de poner en operación el elevador hidráulico, lea detenidamente las instrucciones de operación descritas en el **Manual de Operación**.
- Obedezca todas las etiquetas de **ADVERTENCIAS** e instrucciones adheridas al elevador.
- Mantenga todas las etiquetas limpias y visibles. Reemplace cualquier etiqueta ilegible o faltante. Puede obtener reemplazos gratuitos por parte del **Servicio al Cliente Maxon**.
- Tome en cuenta la seguridad y ubicación de personas y objetos cercanos al operar el elevador hidráulico. Permanezca a un lado de la plataforma mientras opera el elevador hidráulico.
- No permita que personas sin entrenamiento adecuado operen el elevador hidráulico.
- Utilice un equipo de seguridad adecuado, como gafas protectoras, escudo facial y trajes de protección cuando brinde mantenimiento al elevador hidráulico y manipule la batería. Tanto la piel como los ojos desprotegidos pueden resultar lesionados por entrar en contacto con el ácido de la batería y con las rebabas del metal.
- Tenga cuidado al trabajar con las baterías de los vehículos. Verifique que el área de trabajo esté bien ventilada y que no haya fuego o chispas cerca de la batería. Nunca coloque sobre ésta objetos que puedan generar un corto circuito entre las terminales. Si el ácido de la batería entra en contacto con sus ojos, busque ayuda inmediata. Si cae ácido sobre su piel, lave inmediatamente con agua y jabón.
- Si ocurre una emergencia (vehicular o del elevador) mientras opera el elevador hidráulico, suelte el interruptor de control para detener el elevador.
- Un elevador correctamente instalado opera de manera suave y razonablemente silencioso. El único ruido notorio durante la operación proviene de la unidad de energía al descender y elevar la plataforma. Esté atento a chirridos, chasquidos y rasguños; corrija el problema antes de seguir operando el Elevador.
- Utilice sólo **Partes Autorizadas por Maxon** para los reemplazos de partes. Incluya el modelo y número de parte de su elevador hidráulico con su orden de partes. Solicite sus partes de reemplazo en la siguiente dirección:

MAXON LIFT CORP. Servicio al Cliente
11921 Slauson Ave., Santa Fe Springs, CA 90670

En línea: www.maxonlift.com

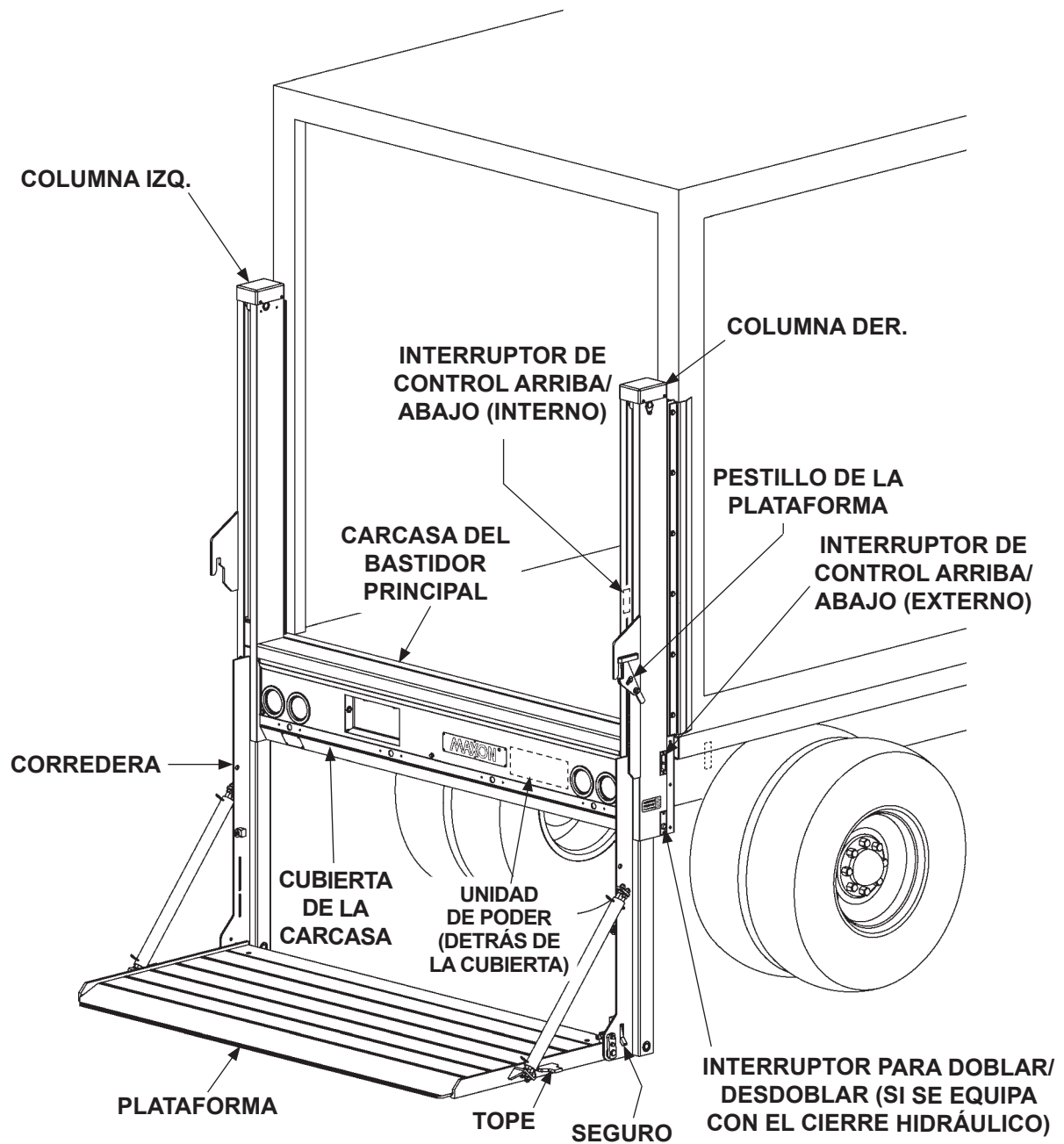
Órdenes de partes urgentes: Teléfono (800) 227-4116 ext. 4345

Correo electrónico: Pregunte a su representante de servicio al cliente

MAXON®

11921 Slauson Ave. Santa Fe Springs, CA. 90670 (800) 227-4116 FAX (888) 771-7713

TERMINOLOGÍA DEL ELEVADOR HIDRÁULICO



MANTENIMIENTO PERIÓDICO

INSPECCIONES PERIÓDICAS



ADVERTENCIA

Nunca opere el Elevador hidráulico si hay partes flojas o faltantes.

NOTA: Fotocopie la LISTA DE CONTROL MP (siguiente página) para llevar un registro de los mantenimientos periódicos necesarios del elevador. Conserve el formulario llenado con los registros de mantenimiento.

NOTA: Cuando reemplace las partes, consulte el Portal de Partes en el sitio web de Maxon para conocer las partes de reemplazos originales de MAXON.

Trimestral o cada 1250 ciclos (lo que ocurra primero)

Revise el nivel de fluido hidráulico en el depósito de la bomba. Consulte el procedimiento **REVISAR EL FLUIDO HIDRÁULICO** en la sección de **MANTENIMIENTO PERIÓDICO**.

- Si el fluido hidráulico parece estar contaminado, consulte el procedimiento para **CAMBIAR EL FLUIDO HIDRÁULICO** en la siguiente página.
- Conserve un registro del grado del fluido hidráulico en el depósito de la bomba. Nunca mezcle dos tipos de grado de fluido diferentes.
- Revise todas las mangueras y boquillas en busca de desgastes y fugas de fluido. Reemplace si es necesario.
- Revise el cableado eléctrico en busca de desgastes, verifique que todas las conexiones estén ajustadas, sin corrosión y recubiertas de sellador eléctrico de silicona (EP-03).
- Verifique que todas las **etiquetas de ADVERTENCIA e instrucciones** estén en su lugar y sean legibles.
- Revise si existen tuercas, pernos, cubiertas, pernos en los pasadores, tornillos o pasadores sueltos o faltantes.
- Verifique que los mecanismos del pestillo de la plataforma y el gancho de tránsito trabajen correctamente y no haya piezas faltantes.

PRECAUCIÓN

Pintar la sección pulida del vástago del cilindro podría dañar los sellos del cilindro y contaminar el fluido hidráulico. Para prevenir el daño, proteja la sección pulida del vástago del cilindro mientras pinta.

- Revise el Elevador en busca de superficies oxidadas o aceitosas. Si hay óxido o aceite, límpielo. Retoque la pintura en las secciones que muestren el metal expuesto.
- Revise el espacio entre la carcasa principal y la parte inferior de la sección abatible, si la plataforma tiene la sección abatible. Consulte **MEDIR Y AJUSTAR EL ESPACIO PARA PLATAFORMA CON SECCIÓN ABATIBLE** en la sección de **MANTENIMIENTO PERIÓDICO**.

Anual o cada 5000 ciclos (lo que ocurra primero)

- Revise visualmente todo el elevador hidráulico para identificar piezas muy desgastadas y soldaduras rotas, especialmente los pasadores de bisagra.
- Realice todas las inspecciones de mantenimiento **Trimestrales**.

MAXON[®]

11921 Slauson Ave. Santa Fe Springs, CA. 90670 (800) 227-4116 FAX (888) 771-7713

MANTENIMIENTO PERIÓDICO

LISTA DE CONTROL PARA EL MANTENIMIENTO PREVENTIVO (MP)

Intervalo MP: 3 Meses

Fecha: ___ / ___ / ___

Equipo: _____

Orden de trabajo _____

Ubicación: _____

Mecánico: _____

Serie _____

Modelo _____

Marque la caja apropiada "□"

Procedimientos trimestrales /1250 ciclos de MAXON (MP) para el Mantenimiento Preventivo del Elevador				
<input type="checkbox"/> Exitoso	<input type="checkbox"/> Necesita reparación	<input type="checkbox"/> Corregido	1	Al verificar la Etiqueta MP en la columna lateral a la acera en el elevador puede consultar si se debe realizar un mantenimiento Trimestral o Anual.
<input type="checkbox"/> Exitoso	<input type="checkbox"/> Necesita reparación	<input type="checkbox"/> Corregido	2	Verifique si hay fugas de aceite en: los cilindros, válvulas y conexiones.
<input type="checkbox"/> Exitoso	<input type="checkbox"/> Necesita reparación	<input type="checkbox"/> Corregido	3	Verifique si hay daños en: plataforma, columna, correderas y tubos hidráulicos.
<input type="checkbox"/> Exitoso	<input type="checkbox"/> Necesita reparación	<input type="checkbox"/> Corregido	4	Verifique si existen tuercas, pernos, cubiertas, pernos en los pasadores, tornillos o pasadores flojos o faltantes.
<input type="checkbox"/> Exitoso	<input type="checkbox"/> Necesita reparación	<input type="checkbox"/> Corregido	5	Verifique si hay soldaduras con grietas en: las columnas, correderas, plataforma, carcasa principal y marco de la puerta del vehículo.
<input type="checkbox"/> Exitoso	<input type="checkbox"/> Necesita reparación	<input type="checkbox"/> Corregido	6	Verifique la velocidad para descender de la plataforma: El rango es entre 16-30 segundos. Verifique la operación correcta de las válvulas de bloqueo en el cilindro.
<input type="checkbox"/> Exitoso	<input type="checkbox"/> Necesita reparación	<input type="checkbox"/> Corregido	7	Verifique los pasadores de la plataforma y los conectores.
<input type="checkbox"/> Exitoso	<input type="checkbox"/> Necesita reparación	<input type="checkbox"/> Corregido	8	Verifique la velocidad para ascender de la plat.: El rango es 12-13 seg.
<input type="checkbox"/> Exitoso	<input type="checkbox"/> Necesita reparación	<input type="checkbox"/> Corregido	9	Verifique que la plataforma se libere del pestillo, se desdoble y doble sin problemas y se enganche firmemente.
<input type="checkbox"/> Exitoso	<input type="checkbox"/> Necesita reparación	<input type="checkbox"/> Corregido	10	Revise los interruptores y conexiones de cableado en el elevador, al igual que la bomba dentro de la carcasa principal. Verifique también los cables a tierra.
<input type="checkbox"/> Exitoso	<input type="checkbox"/> Necesita reparación	<input type="checkbox"/> Corregido	11	Verifique si hay sonidos inusuales en la bomba de engranaje, por ej.: rechinidos o potencia extrema de RPM.
<input type="checkbox"/> Exitoso	<input type="checkbox"/> Necesita reparación	<input type="checkbox"/> Corregido	12	Verificar el nivel del aceite: descenso por gravedad con la plataforma desdoblada y en el suelo. El nivel del aceite debería estar como se muestra en el Manual de Instalación "VERIFICAR EL FLUIDO HIDRÁULICO" . Revise si se ha contaminado, cambie si es necesario.
<input type="checkbox"/> Exitoso	<input type="checkbox"/> Necesita reparación	<input type="checkbox"/> Corregido	13	Verifique las baterías: prueba de carga, corrosión, cables, sistemas de sujeción y nivel de agua.
<input type="checkbox"/> Exitoso	<input type="checkbox"/> Necesita reparación	<input type="checkbox"/> Corregido	14	Verifique todas las conexiones de carga y de los cables a tierra.
<input type="checkbox"/> Exitoso	<input type="checkbox"/> Necesita reparación	<input type="checkbox"/> Corregido	15	Llene una etiqueta nueva de MP e instálela en la columna lateral a la acera en el elevador hidráulico. La siguiente fecha para el MP es de 3 meses desde la fecha completada del MP. Indique en la etiqueta MP si es el 1 ^{er} , 2 ^{do} , 3 ^{er} ó 4 ^{to} MP.
<input type="checkbox"/> Exitoso	<input type="checkbox"/> Necesita reparación	<input type="checkbox"/> Corregido	16	Verifique que los mecanismos del pestillo de la plataforma y del gancho de tránsito funcionen correctamente y no haya piezas faltantes.
<input type="checkbox"/> Exitoso	<input type="checkbox"/> Necesita reparación	<input type="checkbox"/> Corregido	17	Verifique el espacio entre la carcasa principal y las placas de la parte inferior de la sección abatible con la plataforma en posición de guardado. Consulte MEDIR Y AJUSTAR EL ESPACIO PARA PLATAFORMA CON SECCIÓN ABATIBLE en la sección de MANTENIMIENTO PERIODICO . Realizar el ajuste si el espacio es incorrecto.
<input type="checkbox"/> Exitoso	<input type="checkbox"/> Necesita reparación	<input type="checkbox"/> Corregido	18	Verifique el espacio entre la carcasa principal y las placas de la parte inferior de la sección abatible en busca de fisuras, agujeros y partes dobladas sobre: la superficie de transporte y las placas laterales. Verifique que las rampas de retención y los topes de carro (si se equipan) no estén dañados y que operan sin problemas.
Mantenimiento Preventivo (MP) Anual / 5000 ciclos de Maxon para el elevador				
<input type="checkbox"/> Exitoso	<input type="checkbox"/> Necesita reparación	<input type="checkbox"/> Corregido	18	Cambiar el fluido hidráulico.
<input type="checkbox"/> Exitoso	<input type="checkbox"/> Necesita reparación	<input type="checkbox"/> Corregido	19	Revisar el desgaste de los cojinetes.

Para obtener más información detallada, consulte los manuales de mantenimiento del producto. Utilice solo piezas de reemplazo de **Maxon** para todas las reparaciones.

TABLA 11-1

MANTENIMIENTO PERIÓDICO INSPECCIONAR EL FLUIDO HIDRÁULICO

PRECAUCIÓN

Evite que entre suciedad, agua y otros contaminantes al sistema hidráulico. Antes de quitar el tapón del depósito del fluido hidráulico, tapón de drenado y las líneas hidráulicas, limpie cualquier contaminante que pueda llegar a las entradas. También, proteja las entradas de contaminación accidental. Nunca mezcle fluidos sintéticos con fluidos hidráulicos convencionales. El sistema hidráulico debe limpiarse si se mezclan los fluidos.

NOTA: El elevador se envía con fluido hidráulico **Exxon Unavis HVI-13** en los cilindros hidráulicos. El fluido hidráulico **Exxon Unavis HVI-13** se recomienda para operarse en temperaturas de **-40 a +120° F [-40 a +48.8° C]**. Consulte la etiqueta en la caja de la bomba. Bajo ciertas circunstancias, otras marcas y grados de aceite se pueden utilizar para sustituir el aceite que se recomienda. Consulte la **TABLA 13-1**.

NOTA: Si el fluido hidráulico en el depósito está contaminado, realice el procedimiento **CAMBIAR EL FLUIDO HIDRÁULICO** dentro de esta sección.

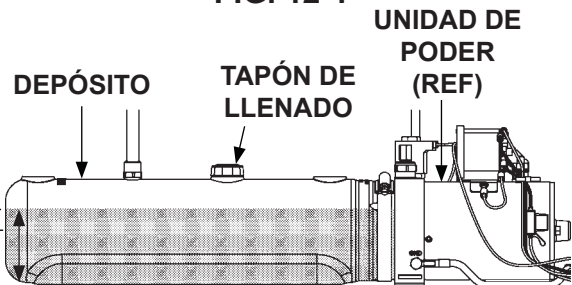
1. Desdoble y descienda la plataforma al suelo (**FIG. 12-1**). Consulte el **Manual de Operación** para conocer las instrucciones de operación detalladas.
2. Desatornille y retire la cubierta de la carcasa principal, **FIG. 12-1**.
3. Verifique el nivel del fluido hidráulico en el depósito: Con la plataforma al suelo, el nivel debe ser como se muestra en la **FIG. 12-2**.
4. Si es necesario, agregue fluido al depósito: Retire el tapón de llenado (**FIG. 12-2**). Llene el depósito con el fluido hidráulico al nivel que muestra la **FIG. 12-2**. Vuelva a instalar el tapón.

PERNO, ARANDELA DE PRESIÓN Y ARANDELA PLANA (3 LUGARES)

CUBIERTA

DESATORNILLAR/ATORNILLAR LA CUBIERTA

FIG. 12-1



NIVEL DE FLUIDO EN LA UNIDAD DE PODER (SE MUESTRA UNIDAD CON CIERRE MANUAL)

FIG. 12-2

PRECAUCIÓN

La cubierta de la unidad de poder debe estar posicionada y asegurada correctamente para evitar que se convierta en un peligro.

5. Atornille la cubierta de la carcasa principal, **FIG. 12-1**. Aplique un torque de **10-14 lb-ft [13.5-18.9 Nm]** en los pernos 5/16"-18.

MAXON

11921 Slauson Ave. Santa Fe Springs, CA. 90670 (800) 227-4116 FAX (888) 771-7713

ACEITE HIDRÁULICO ISO 15 O MIL-H-5606	
MARCAS RECOMENDADAS	NÚMERO DE PARTE
CHEVRON	FLUID A, AW-MV-15
KENDALL	GLACIAL BLU
SHELL	TELLUS S2 VX 15
EXXONMOBIL	UNIVIS HVI-13
ROSEMEAD	THS FLUID 17111

TABLA 13-1

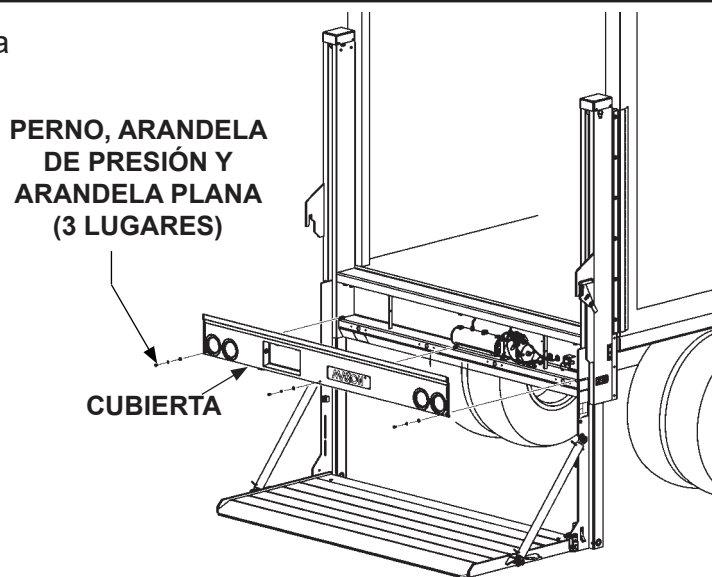
MANTENIMIENTO PERIÓDICO CAMBIAR EL FLUIDO HIDRÁULICO

PRECAUCIÓN

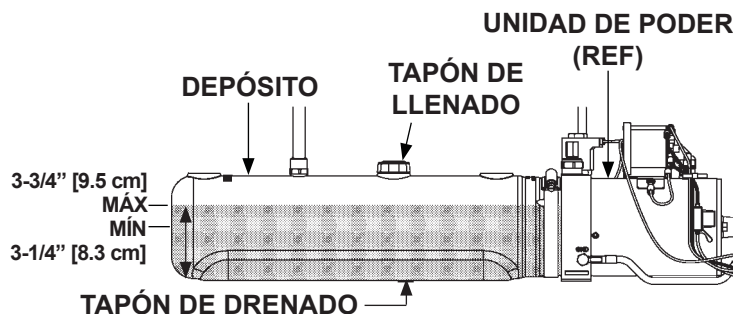
Evite que entre suciedad, agua y otros contaminantes al sistema hidráulico. Antes de quitar el tapón del depósito del fluido hidráulico, tapón de drenado y las líneas hidráulicas, limpie cualquier contaminante que pueda llegar a las entradas. También, proteja las entradas de contaminación accidental. Nunca mezcle fluidos sintéticos con fluidos hidráulicos convencionales. El sistema hidráulico debe limpiarse si se mezclan los fluidos.

NOTA: El elevador se envía con fluido hidráulico **Exxon Unavis HVI-13** en los cilindros hidráulicos. El fluido hidráulico **Exxon Unavis HVI-13** se recomienda para operarse en temperaturas de **-40 a +120° F [-40 a +48.8° C]**. Consulte la etiqueta en la caja de la bomba. Bajo ciertas circunstancias, otras marcas y grados de aceite se pueden utilizar para sustituir el aceite que se recomienda. Consulte la **TABLA 13-1**.

1. Desdoble y descienda la plataforma al suelo (**FIG. 14-1**). Consulte el **Manual de Operación** para instrucciones de operación detalladas.
2. Desatornille y retire la cubierta de la carcasa principal, **FIG. 14-1**.
3. Retire el tapón de drenado (**FIG. 14-2**). Después, drene el fluido hidráulico del depósito. Coloque nuevamente el tapón de drenado (**FIG. 14-2**).
4. Retire tapón de llenado (**FIG. 14-2**). Después, añada el nuevo fluido hidráulico **Unavis HVI-13** al nivel que se muestra en **FIG. 14-2**. Vuelva a colocar el tapón de llenado.

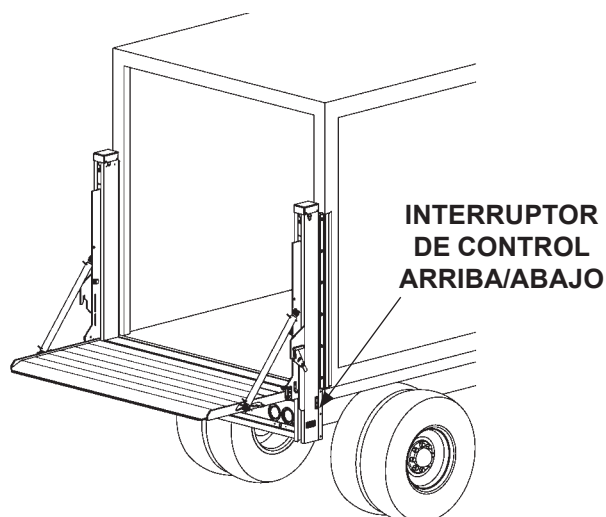


DESATORNILLAR LA CUBIERTA
FIG. 14-1



NIVEL DE FLUIDO EN LA UNIDAD DE PODER
(SE MUESTRA UNIDAD CON CIERRE MANUAL)
FIG. 14-2

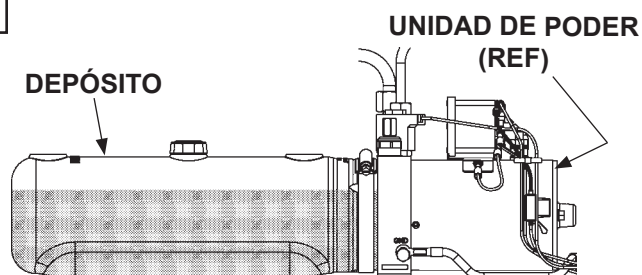
5. Eleve la plataforma a la altura de cama (FIG. 15-1). Siga presionando el interruptor de control **ARRIBA/ABAJO** por 30 - 60 segundos para circular el fluido hidráulico a través del cilindro receptor y el depósito (FIG. 15-2). Libere el interruptor de control **ARRIBA/ABAJO**.



**PLATAFORMA EN ALTURA DE CAMA
FIG. 15-1**

NOTA: Un ciclo de drenado, llenado y circulación del fluido hidráulico debería ser suficiente para llenar el sistema con el nuevo fluido hidráulico.

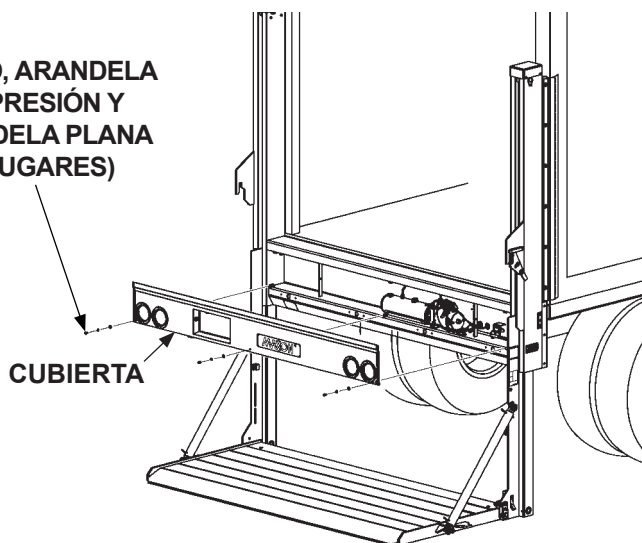
6. Descienda la plataforma al suelo (FIG. 15-3).



**UNIDAD DE PODER
(SE MUESTRA CIERRE MANUAL DE
UNIDAD DE PODER)
FIG. 15-2**

PRECAUCIÓN
La cubierta de la carcasa principal debe estar asegurada correctamente para prevenir que se convierta en un riesgo.

PERNO, ARANDELA DE PRESIÓN Y ARANDELA PLANA (3 LUGARES)



**ATORNILLAR LA CUBIERTA
FIG. 15-3**

7. Atornille la cubierta de la carcasa principal, como se muestra en FIG. 15-3. Aplique un torque de **10 a 14 lb-ft [13.5 a 18.9 Nm]** en los pernos de la cubierta de 5/16"-18.

MANTENIMIENTO PERIÓDICO

AJUSTE DE LA BARRA DE TORSIÓN

NOTA: Este procedimiento se aplica a las plataformas equipadas con cierre manual o cierre hidráulico. Las plataformas con cierre manual utilizan barras de torsión a izquierda y derecha para ayudar a doblar y desdoblar. Las plataformas con cierre hidráulico utilizan una barra de torsión a la izquierda para ayudar al cilindro hidráulico a desdoblar la plataforma. Un cilindro hidráulico dobla la plataforma. Consulte la **TABLA 16-1**.

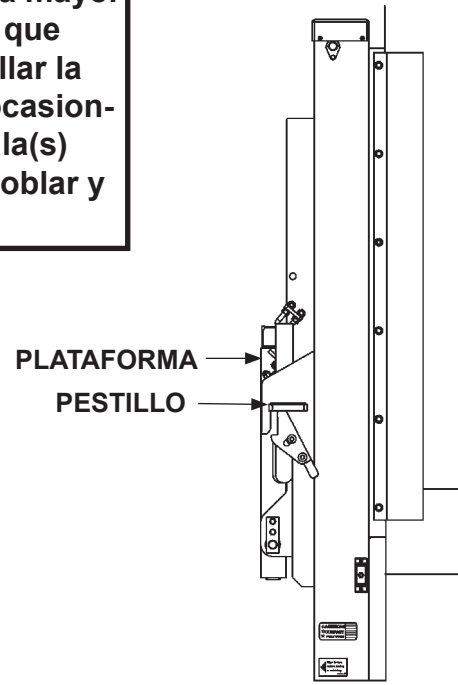
AJUSTE DE LA BARRA DE TORSIÓN		
OBSERVACIONES	PLATAFORMA CON CIERRE MANUAL	PLATAFORMA CON CIERRE HIDRÁULICO
LA PLATAFORMA SE ABRE POR COMPLETO CON UNA LIGERA RESISTENCIA	INCREMENTAR LA TENSIÓN EN LA BARRA DE TORSIÓN DERECHA	INCREMENTAR LA TENSIÓN EN LA BARRA DE TORSIÓN IZQUIERDA
LA PLATAFORMA SE CIERRA CON DIFICULTAD O NO SE CIERRA	INCREMENTAR LA TENSIÓN EN LA BARRA DE TORSIÓN IZQUIERDA	INCREMENTAR LA TENSIÓN EN LA BARRA DE TORSIÓN IZQUIERDA

TABLA 16-1

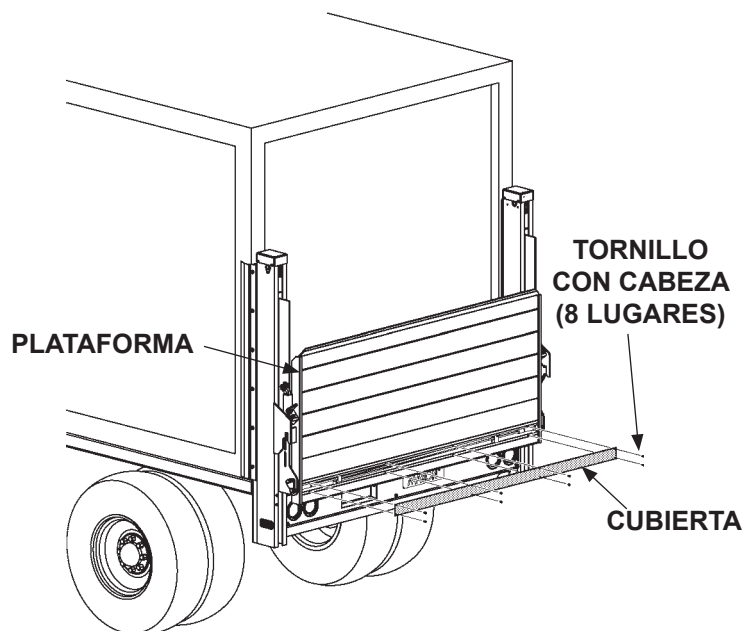
! ADVERTENCIA

Verifique que la plataforma esté enganchada de manera segura en la posición de guardado para liberar la mayor tensión de la barra(s) de torsión y para prevenir que la plataforma se desdoble de repente. Desatornillar la barra(s) de torsión cuando hay tensión, puede ocasionar lesiones. Cuando se libere toda la tensión de la(s) barra(s) de torsión, la plataforma se puede desdoblar y lesionar a cualquier persona cerca.

1. Guarde la plataforma (**FIG. 17-1**). Consulte el **Manual de Operación** para conocer las instrucciones de operación detalladas.
2. Desatornille y retire la cubierta de la barra de torsión de la plataforma (**FIG. 17-2**).



PLATAFORMA EN POSICIÓN DE GUARDADO
FIG. 17-1



RETIRAR CUBIERTA DE LA BARRA DE TORSIÓN
FIG. 17-2

MANTENIMIENTO PERIÓDICO

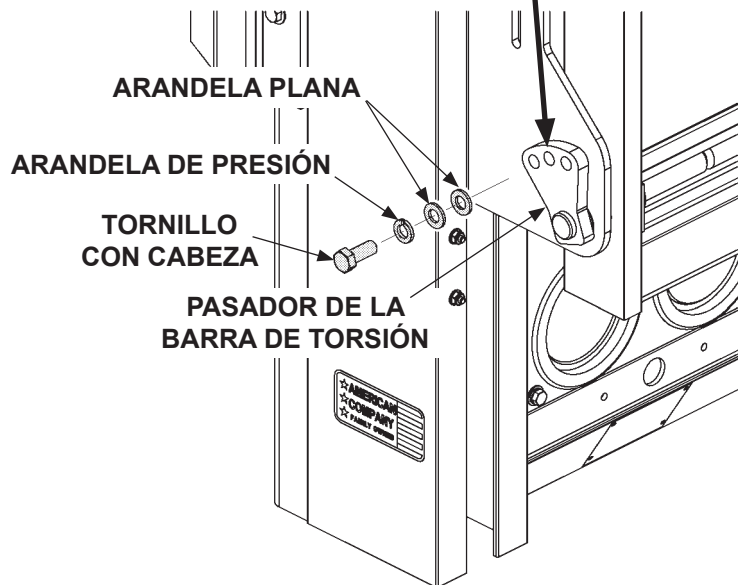
AJUSTE DE LA BARRA DE TORSIÓN - Cont.

ADVERTENCIA

La plataforma se puede desdoblarse de repente si no hay tensión en la barra de torsión. No se coloque en el área donde la plataforma se puede desdoblarse mientras ajusta la barra de torsión. Obtenga ayuda de otra persona para desenganchar la plataforma.

AJUSTAR BARRA DE TORSIÓN IZQUIERDA (TODAS LAS PLATAFORMAS)

1. En la corredera izquierda, sostenga el pasador en la barra de torsión con una llave inglesa o una tenaza para evitar que el pasador gire mientras se desatornilla (**FIG. 18-1A**). Después, retire el tornillo con cabeza y arandelas del pasador en la barra de torsión (**FIG. 18-1**). Conserve los tornillos para colocarlos más tarde. Gire el pasador de la barra de torsión en contra de las manecillas del reloj para tensionar la barra de torsión (**FIG. 18-1A**). A continuación, alinee los orificios más cercanos en el pasador de la barra de torsión y la corredera para atornillar el pasador en esa posición y mantenga la tensión en la barra de torsión. Atornille el pasador a la corredera izquierda y apriete firmemente (**FIG. 18-1**).



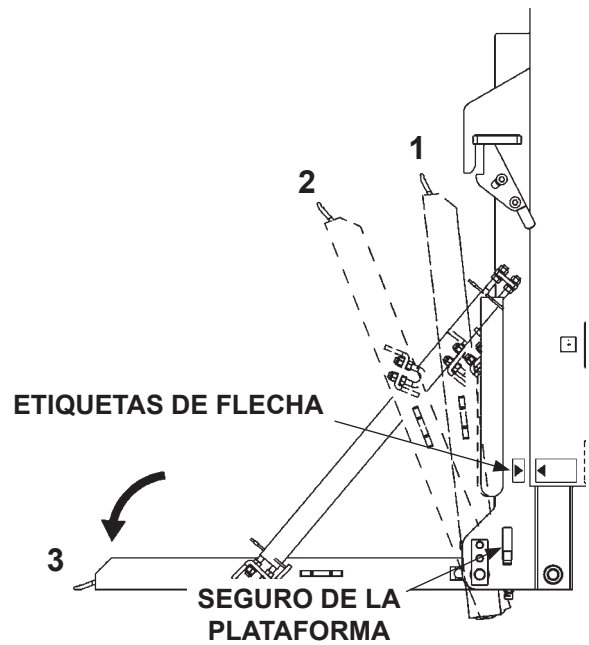
DESATORNILLAR PASADOR DE LA BARRA DE TORSIÓN IZQUIERDA
FIG. 18-1

MAXON[®]

11921 Slauson Ave. Santa Fe Springs, CA. 90670 (800) 227-4116 FAX (888) 771-7713

2. Descienda la plataforma hasta que las etiquetas de flecha estén alineadas en columna y corredera (**FIG. 19-1**). Consulte el **Manual de Operación** para conocer las instrucciones de operación detalladas.

3. Si la plataforma está equipada con cierre manual, libere la plataforma. La plataforma se debería abrir como se muestra en **FIG. 19-1, posición 1**. Jale la plataforma para desdoblarse. Observe si la plataforma comienza a doblarse, se mantiene parcialmente desdoblada o si comienza a caer para abrirse sin ningún tipo de freno. La plataforma debería desdoblarse lentamente cuando se libere (**FIG. 19-1, posición 2**). Para aumentar la tensión en la barra de torsión izquierda, gire el pasador de la barra de torsión en contra de las manecillas del reloj hasta obtener la tensión deseada (**FIG. 19-2A**). Una vez que la plataforma esté desdoblada, debe quedar plana (**FIG. 19-1, posición 3**). Si la plataforma no queda plana, disminuya la tensión retirando el tornillo con cabeza y arandelas del pasador en la barra de torsión izquierda (**FIG. 19-2**). Gire el pasador de la barra de torsión en sentido de las manecillas del reloj a la posición del siguiente agujero (**FIG. 19-2A**). Coloque nuevamente el tornillo con cabeza y las arandelas (**FIG. 19-2**), y apriete firmemente.



**DESDOBLAR PLATAFORMA
(SE MUESTRA CIERRE MANUAL)
FIG. 19-1**

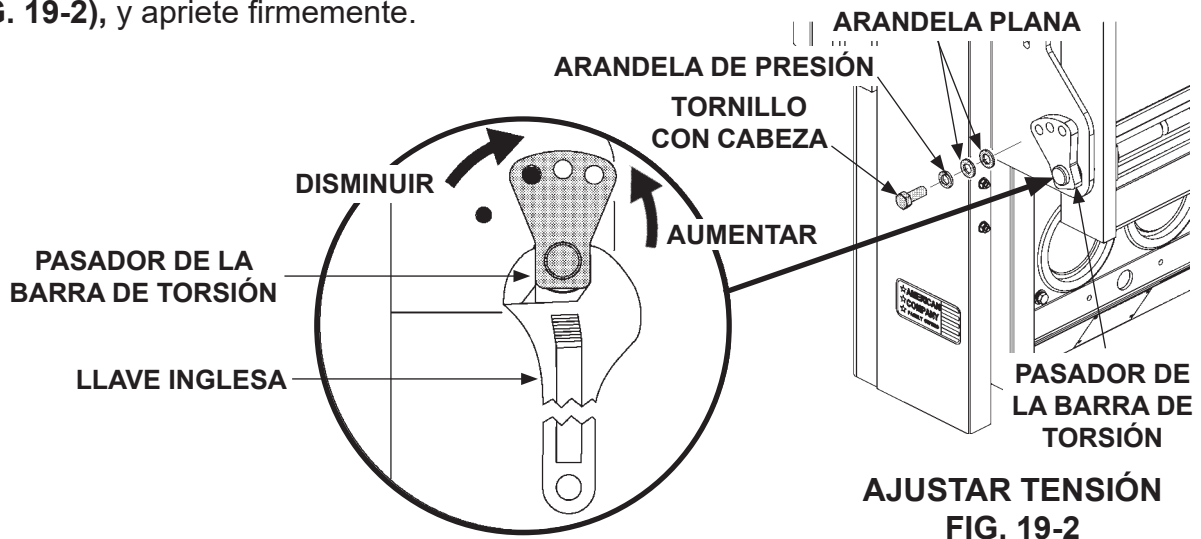


FIG. 19-2A

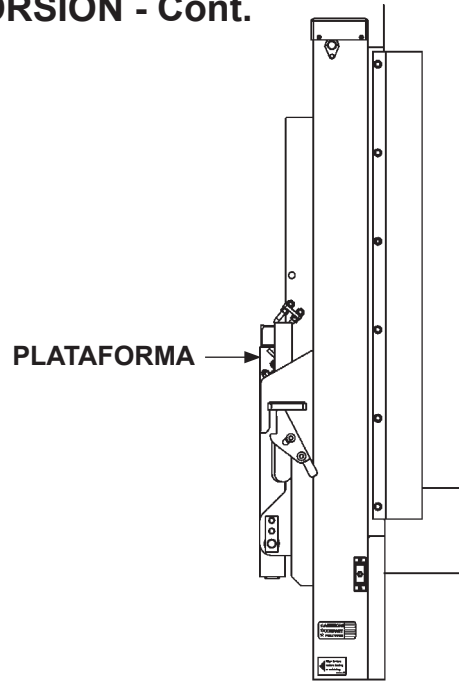
**AJUSTAR TENSION
FIG. 19-2**

MANTENIMIENTO PERIÓDICO

AJUSTE DE LA BARRA DE TORSIÓN - Cont.

NOTA: La tensión se puede aumentar (o disminuir) con más precisión al cambiar la posición de la carcasa de la barra de torsión izq.

4. Plataforma guardada (FIG. 20-1). Consulte el **Manual de Operación** para conocer las instrucciones de operación detalladas.



PLATAFORMA EN POSICIÓN DE GUARDADO
FIG. 20-1

5. Para ajustar la tensión en la barra de torsión izquierda, afloje el tornillo de bloqueo en la carcasa izquierda (FIGS. 20-2 y 20-2A).

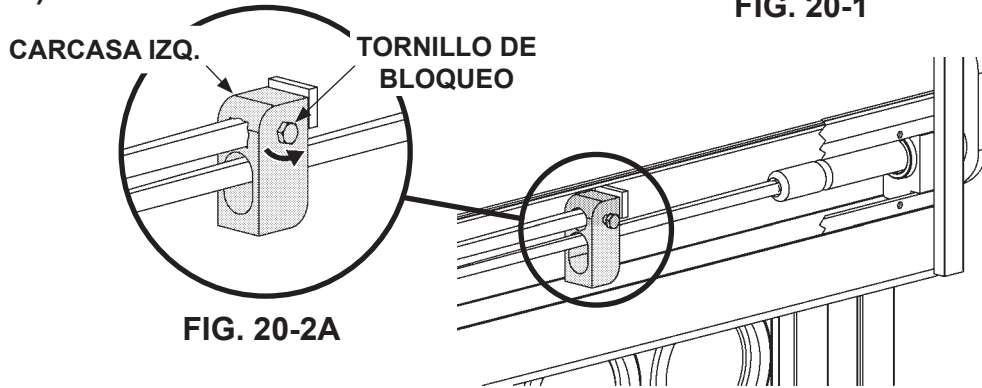
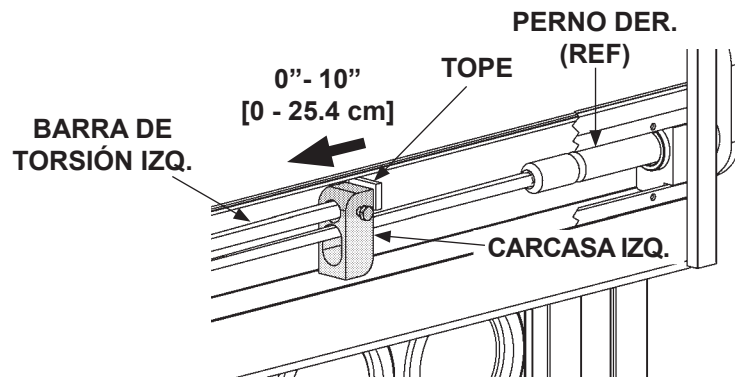


FIG. 20-2A

FIG. 20-2

6. Aumente la tensión deslizando la carcasa izq. interna hacia el lado izquierdo del vehículo (FIG. 20-3). El rango de ajuste es de 0" a 10" [0 a 25.4 cm] al tope izquierdo (FIG. 20-3).



AUMENTAR TENSION EN BARRA DE TORSIÓN IZQ.

FIG. 20-3

7. Apriete el tornillo de bloqueo firmemente para sujetar la carcasa izq. a la barra de torsión (FIG. 21-1).

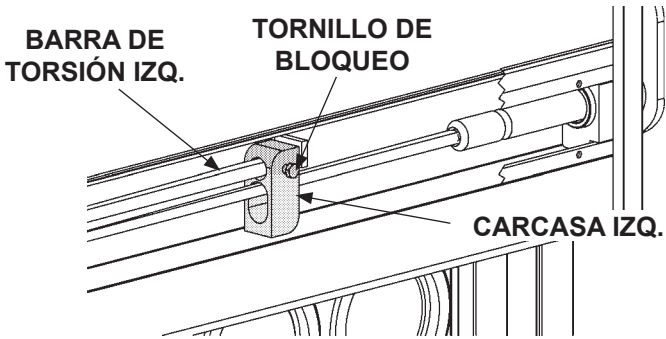


FIG. 21-1

MANTENIMIENTO PERIÓDICO

AJUSTE DE LA BARRA DE TORSIÓN - Cont.

⚠ ADVERTENCIA

La plataforma se puede desdoblar de repente si no hay tensión en la barra de torsión. No se coloque en el área donde la plataforma se puede desdoblar mientras ajusta la barra de torsión. Obtenga ayuda de otra persona para desenganchar la plataforma.

NOTA: La tensión se puede aumentar (o disminuir) con más precisión al cambiar la posición de la carcasa de la barra de torsión derecha.

AJUSTAR BARRA DE TORSIÓN DERECHA (PLATAFORMA CON CIERRE MANUAL)

1. Para ajustar la tensión en la barra de torsión derecha, afloje el tornillo de bloqueo en la carcasa derecha (FIGS. 22-1 y 22-1A).

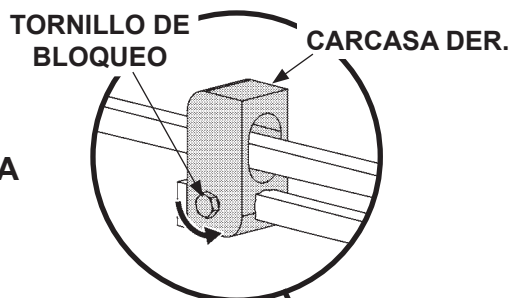


FIG. 22-1A

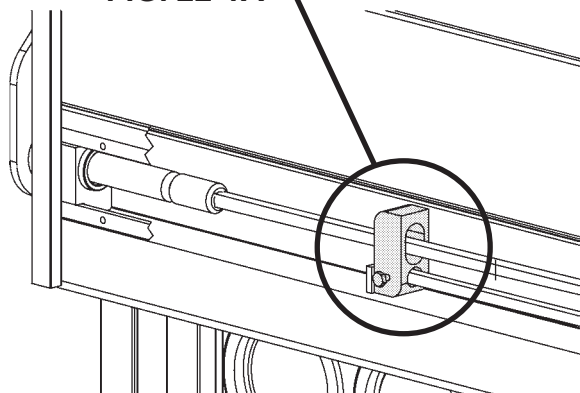
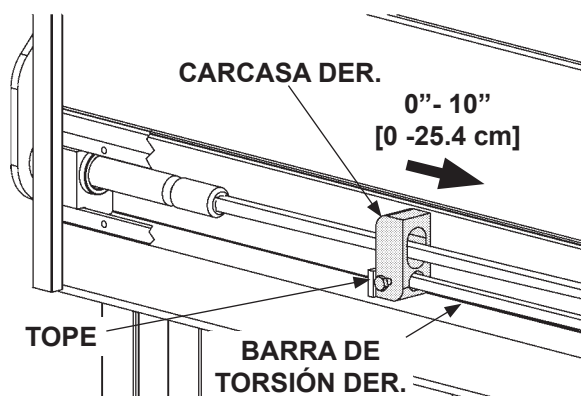


FIG. 22-1

2. Aumente la tensión deslizando la carcasa der. interna hacia el lado derecho del vehículo (FIG. 22-2). El rango de ajuste es de 0" a 10" [0 a 25.4 cm] al tope derecho (FIG. 22-2).



AUMENTAR TENSION EN BARRA DE TORSIÓN DER.

FIG. 22-2

3. Apriete el tornillo de bloqueo firmemente para sujetar la carcasa derecha a la barra de torsión (FIG. 23-1).

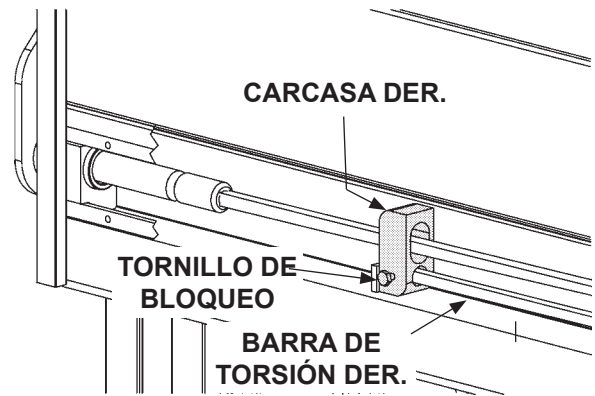
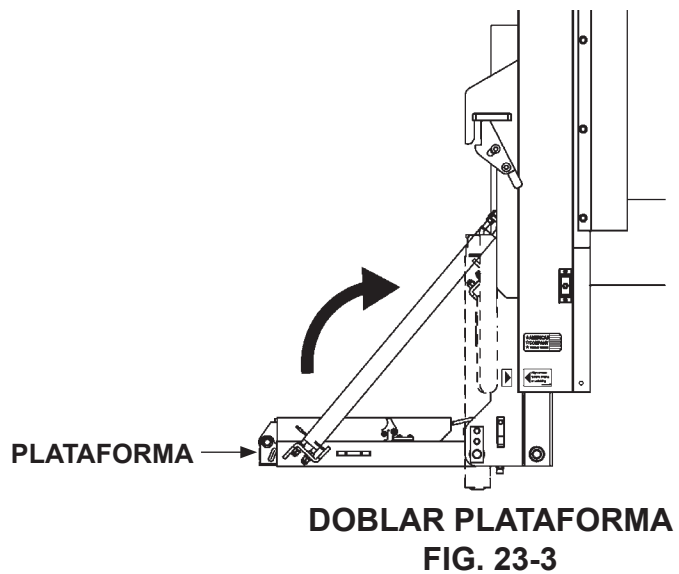
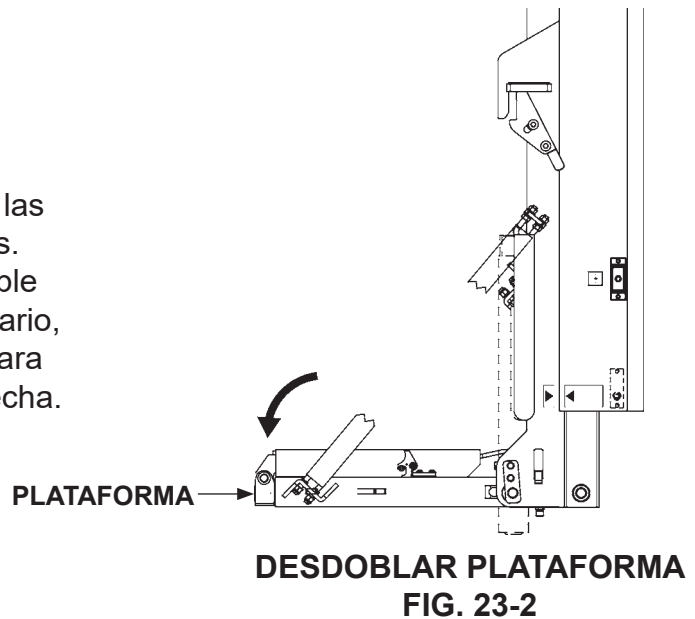


FIG. 23-1

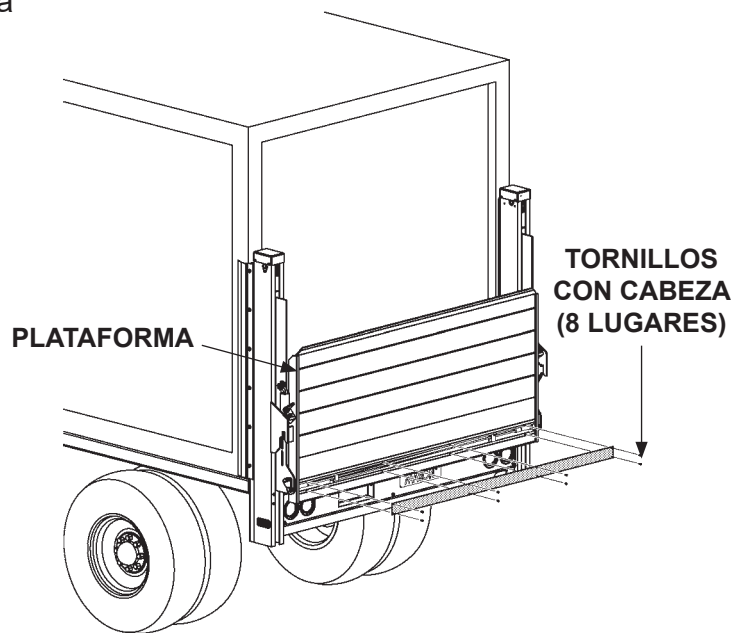
4. Desdoble y doble la plataforma (FIGS. 23-2 y 23-3). Consulte el **Manual de Operación** para conocer las instrucciones de operación detalladas. Verifique que la plataforma se desdoble y doble correctamente. De ser necesario, repita los procedimientos de ajuste para las barras de torsión izquierda y derecha.



MANTENIMIENTO PERIÓDICO

AJUSTE DE LA BARRA DE TORSIÓN - Cont.

5. Reinstale y atornille la cubierta de la barra de torsión (**FIG. 24-2**).



REINSTALAR PLACA DE CUBIERTA DE BARRA DE TORSIÓN
FIG. 24-2

6. La plataforma se puede guardar o poner en operación después de ser ajustada.

MAXON[®]

11921 Slauson Ave. Santa Fe Springs, CA. 90670 (800) 227-4116 FAX (888) 771-7713

REEMPLAZO DE LA BARRA DE TORSIÓN

ADVERTENCIA

Verifique que la plataforma esté enganchada de manera segura en la posición de guardado para liberar la mayor tensión de la barra(s) de torsión y para prevenir que la plataforma se desdoble de repente. Desatornillar la barra(s) de torsión cuando hay tensión, puede ocasionar lesiones. Cuando se libere toda la tensión de la(s) barra(s) de torsión, la plataforma se puede desdoblar y lesionar a cualquier persona cerca.

REEMPLAZAR LA BARRA DE TORSIÓN IZQUIERDA

1. Guarde la plataforma (FIG. 25-1). Consulte el **Manual de Operación** para conocer las instrucciones de operación detalladas.
2. Retire la cubierta de la barra de torsión de la plataforma (FIG. 25-2).

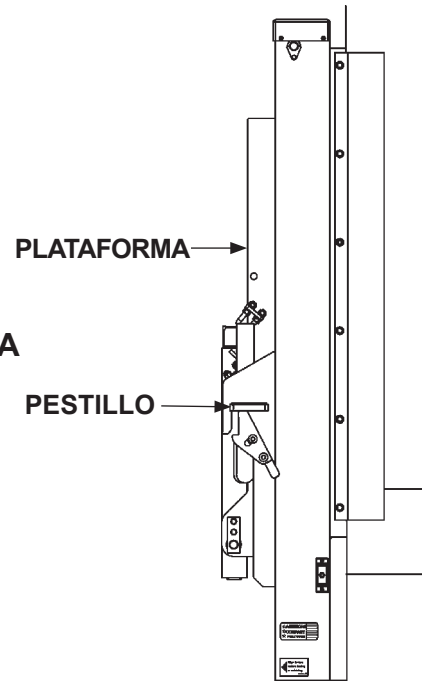
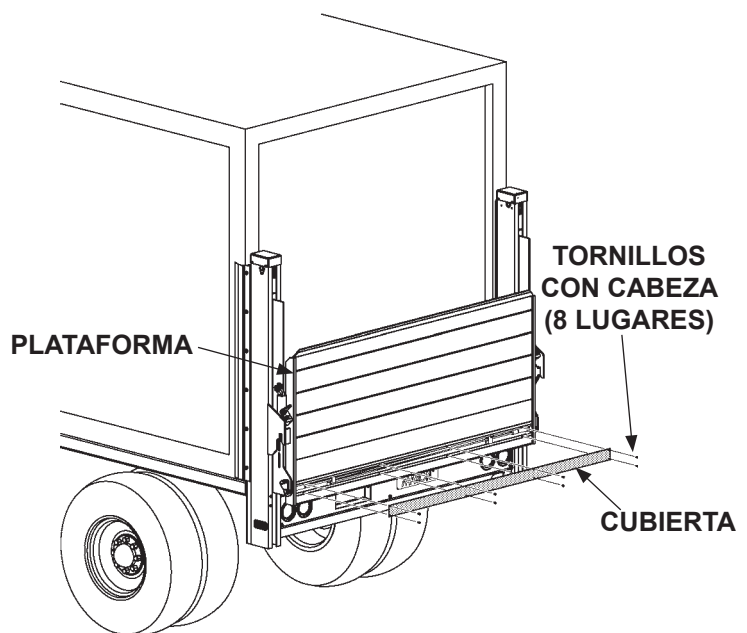


FIG. 25-1



RETIRAR CUBIERTA DE LA BARRA DE TORSIÓN
FIG. 25-2

MANTENIMIENTO PERIÓDICO

REEMPLAZO DE LA BARRA DE TORSIÓN - Cont

! ADVERTENCIA

La plataforma se puede desdoblarse de repente si no hay tensión en la barra de torsión. No se coloque en el área donde la plataforma se puede desdoblar mientras ajusta la barra de torsión. Obtenga ayuda de otra persona para desenganchar la plataforma.

3. Sostenga uniformemente la plataforma y la sección abatible con una grúa aérea y una cadena. Sujete la plataforma con los ganchos de la cadena en los agujeros correspondientes y coloque soportes debajo de la plataforma (FIG. 26-1).

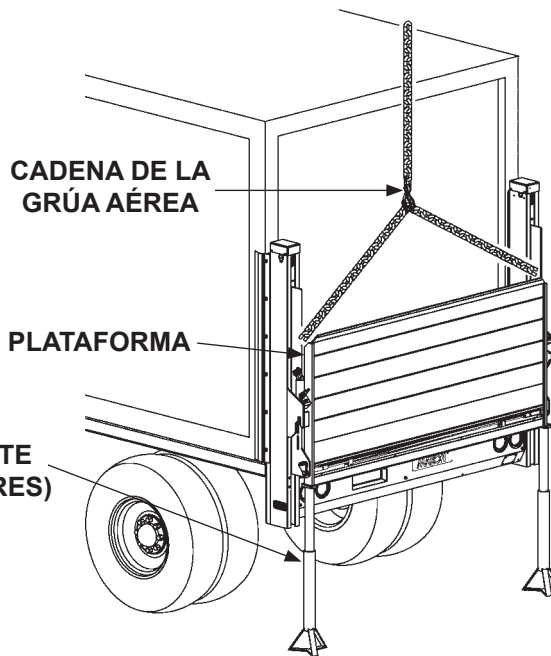


FIG. 26-1

4. En la corredera izquierda, sostenga el pasador en la barra de torsión con una llave inglesa o una tenaza para evitar que el pasador gire mientras se desatornilla (FIG. 26-2A). Después, retire el tornillo con cabeza y arandelas del pasador en la barra de torsión (FIG. 26-2). La tensión inicial de la barra de torsión se elimina cuando el pasador de la barra se encuentra en la posición mostrada en FIG. 26-2A.

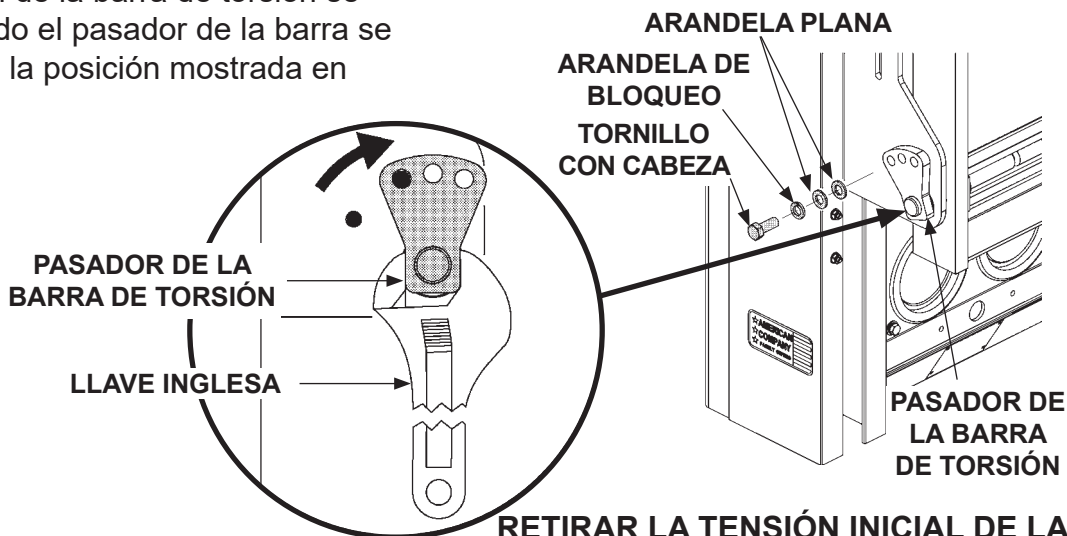
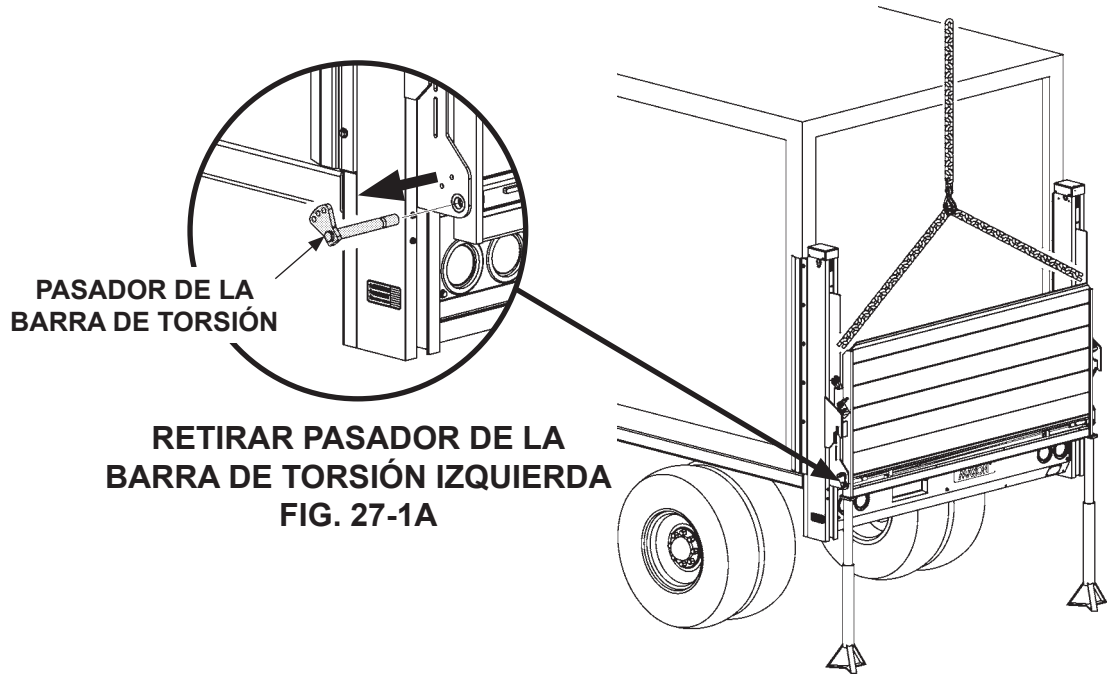


FIG. 26-2A

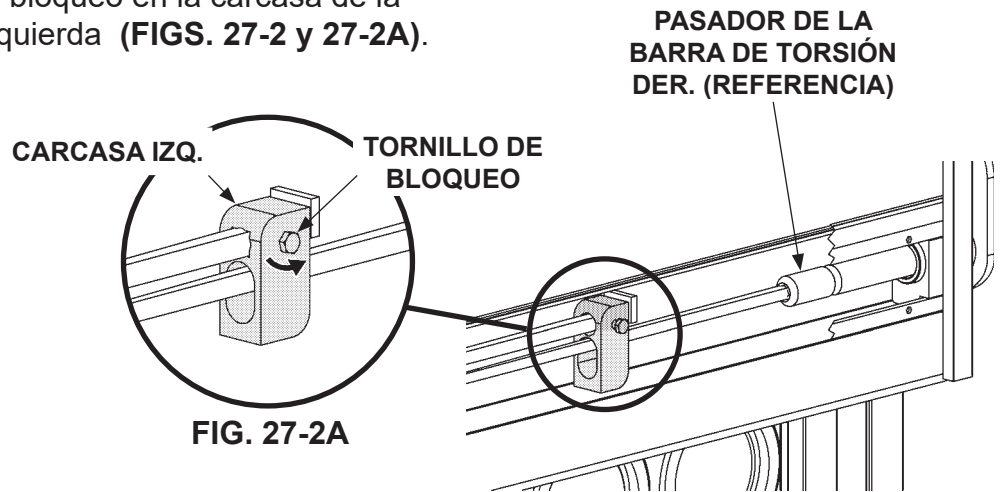
RETIRAR LA TENSION INICIAL DE LA BARRA DE TORSIÓN IZQUIERDA

FIG. 26-2

5. Retire el pasador de la barra de torsión izquierda (FIGS. 27-1 y 27-1A).



6. Afloje el tornillo de bloqueo en la carcasa de la barra de torsión izquierda (FIGS. 27-2 y 27-2A).

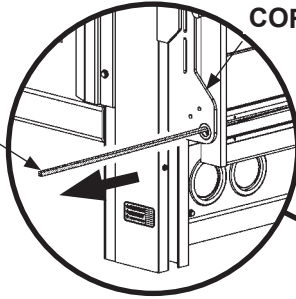


MANTENIMIENTO PERIÓDICO

REEMPLAZO DE LA BARRA DE TORSIÓN - Cont.

7. Retire la barra de torsión izquierda (FIGS. 28-1 y 28-1A).

BARRA DE TORSIÓN IZQ.



RETIRAR BARRA DE TORSIÓN IZQUIERDA
FIG. 28-1A

CORREDERA IZQ.

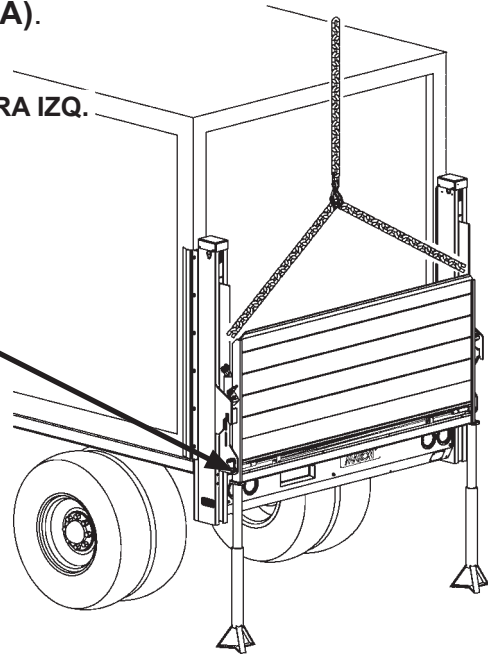
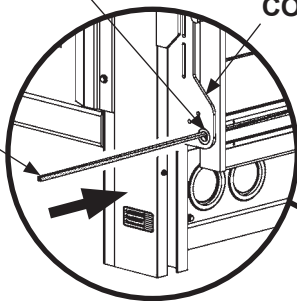


FIG. 28-1

8. Mientras que la plataforma se encuentre en la posición vertical, inserte la barra de torsión en la plataforma izquierda y el pasador en la corredera; colóquela a través de la corredera izquierda y el separador de la plataforma para finalmente engancharse con la carcasa de la barra de torsión izquierda (FIGS. 28-2 y 28-2A). Apriete el tornillo de bloqueo en la carcasa de la barra de torsión izquierda.

SEPARADOR DE LA PLATAFORMA

BARRA DE TORSIÓN IZQ.



REEMPLAZAR BARRA DE TORSIÓN IZQUIERDA
FIG. 28-2A

CORREDERA IZQ.

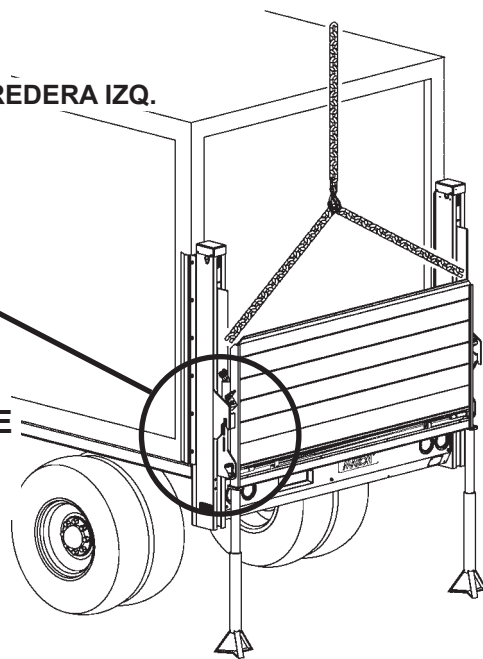


FIG. 28-2

9. Haga el procedimiento para el **AJUSTE DE LA BARRA DE TORSIÓN IZQ.** en este manual.

MAXON

11921 Slauson Ave. Santa Fe Springs, CA. 90670 (800) 227-4116 FAX (888) 771-7713

ADVERTENCIA

La plataforma se puede desdoblarse de repente si no hay tensión en la barra de torsión. No se coloque en el área donde la plataforma se puede desdoblarse mientras ajusta la barra de torsión. Obtenga ayuda de otra persona para desenganchar la plataforma.

REEMPLAZAR LA BARRA DE TORSIÓN IZQUIERDA

1. Descienda la plataforma hasta alinear las etiquetas de flecha. Consulte el **Manual de Operación** para conocer las instrucciones de operación detalladas. Sostenga uniformemente la plataforma y la sección abatible con una grúa aérea y una cadena. Sujete la plataforma con los ganchos de la cadena en los agujeros correspondientes y coloque soportes debajo de la plataforma (**FIG. 29-1**).

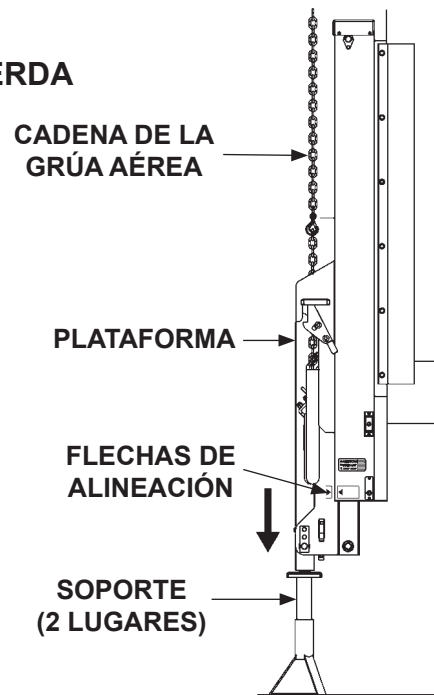


FIG. 29-1

2. Desdoble la plataforma a aproximadamente 30°-45° (**FIG. 29-2**).

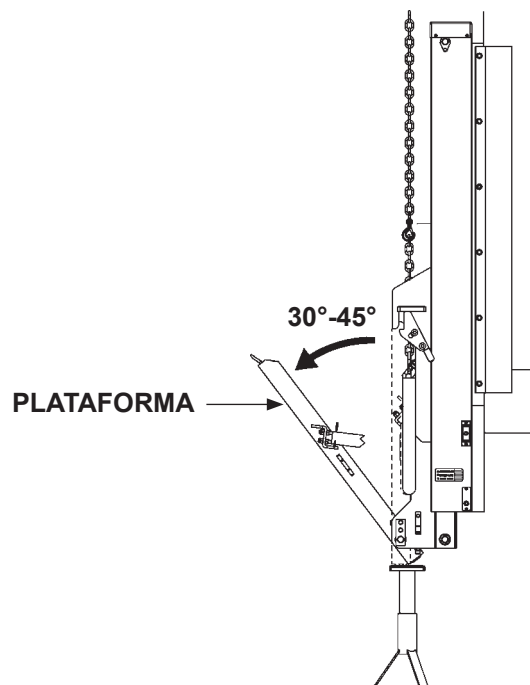
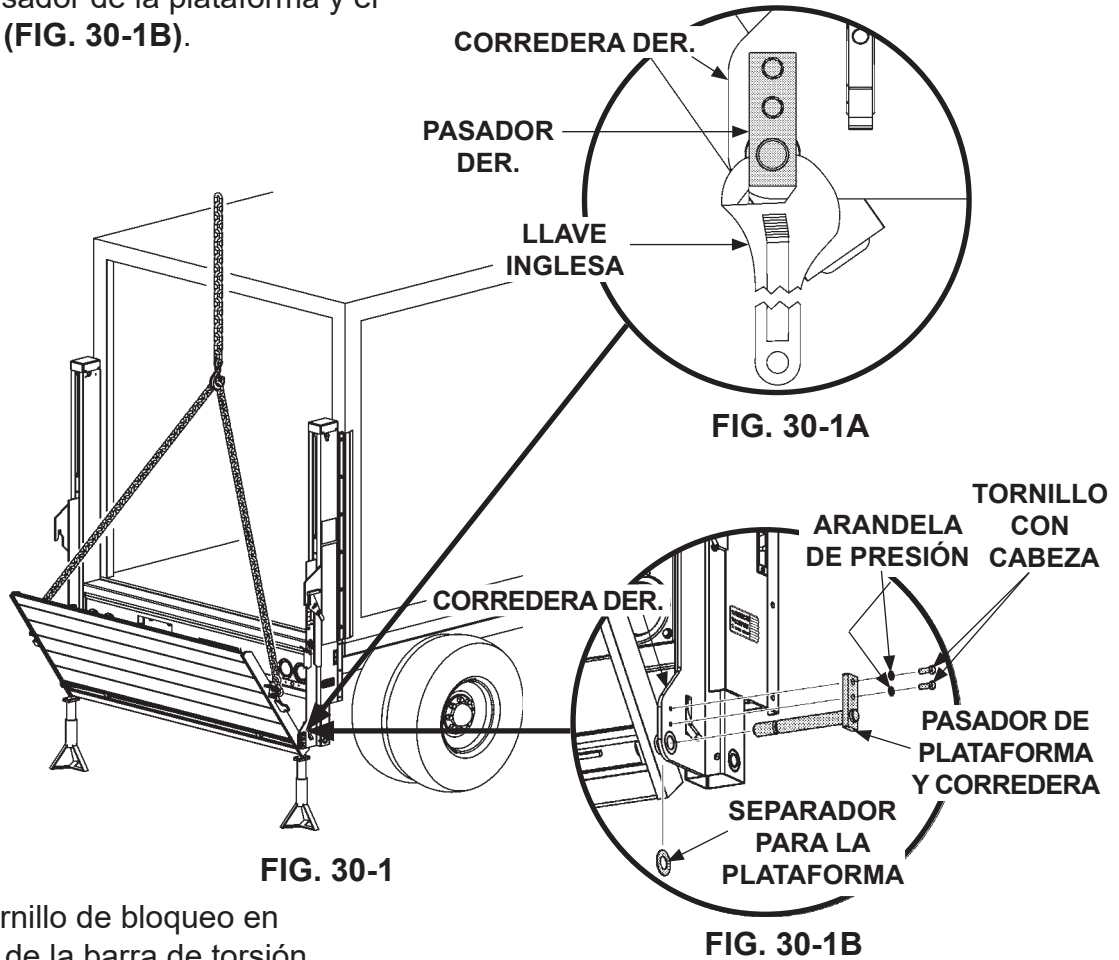


FIG. 29-2

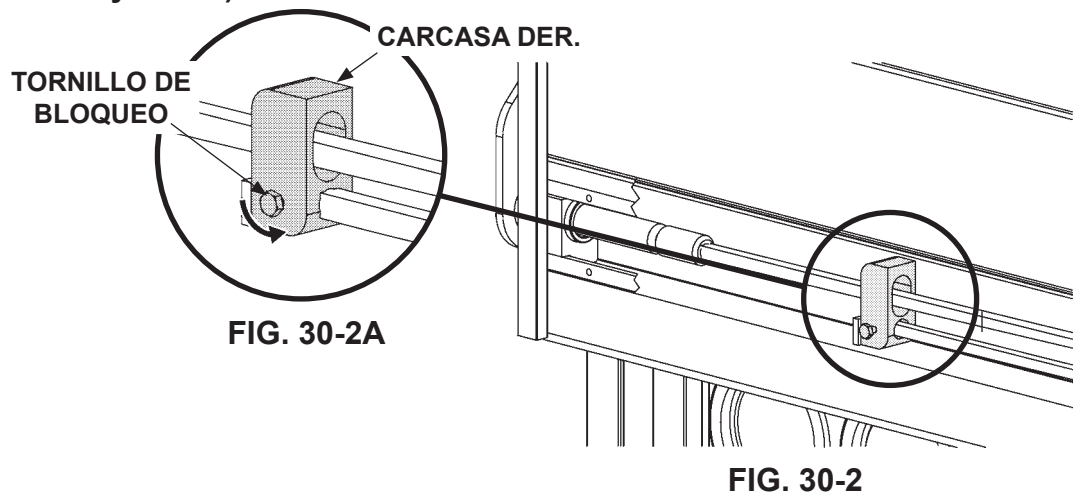
MANTENIMIENTO PERIÓDICO

REEMPLAZO DE LA BARRA DE TORSIÓN - Cont.

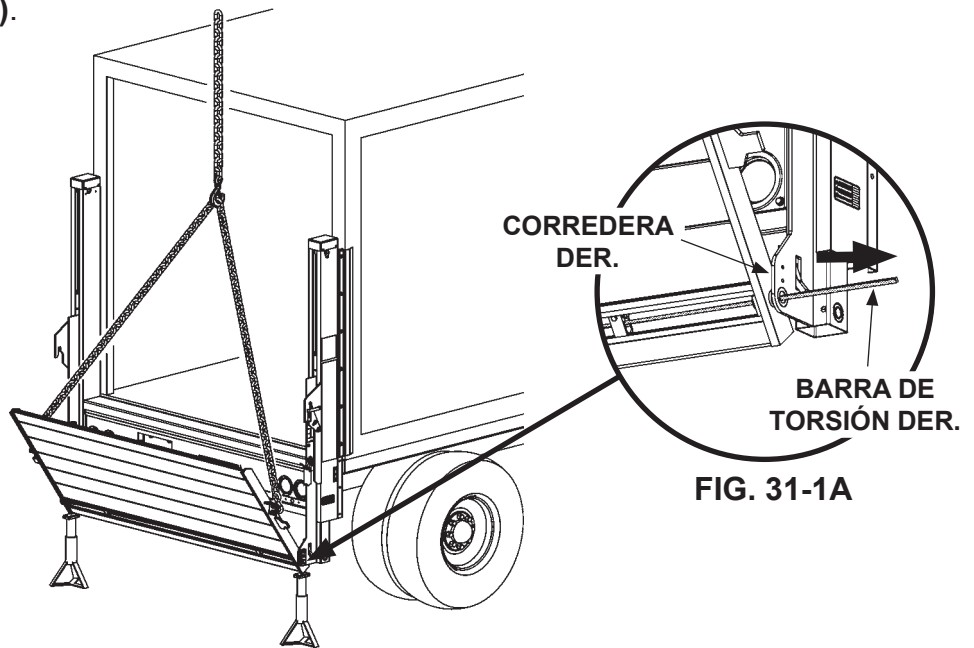
3. En la corredera derecha, utilice una llave inglesa o una tenaza para detener el pasador de la barra de torsión en posición vertical (FIG. 30-1A). Desatornille el pasador de la corredera derecha (FIG. 30-1B). Después, retire el pasador de la plataforma y el separador (FIG. 30-1B).



4. Afloje el tornillo de bloqueo en la carcasa de la barra de torsión derecha (FIGS. 30-2 y 30-2A).

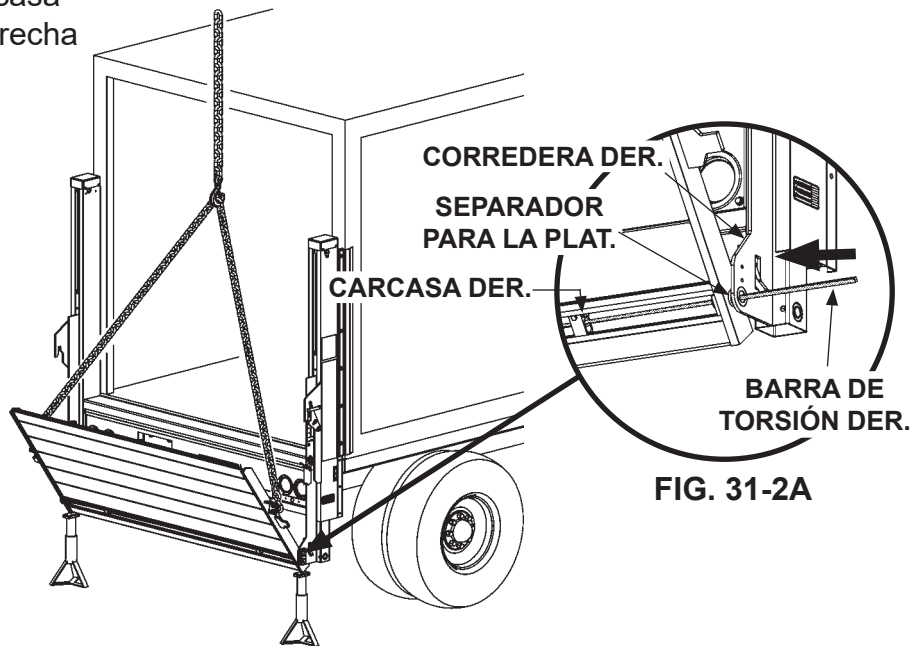


5. Retire la barra de torsión derecha (FIGS. 31-1 y 31-1A).



RETIRAR BARRA DE TORSIÓN DER.
FIG. 31-1

6. Inserte la barra de torsión de reemplazo a través de la corredera derecha, el separador de la plataforma y la carcasa de la barra de torsión derecha (FIGS. 31-2 y 31-2A).

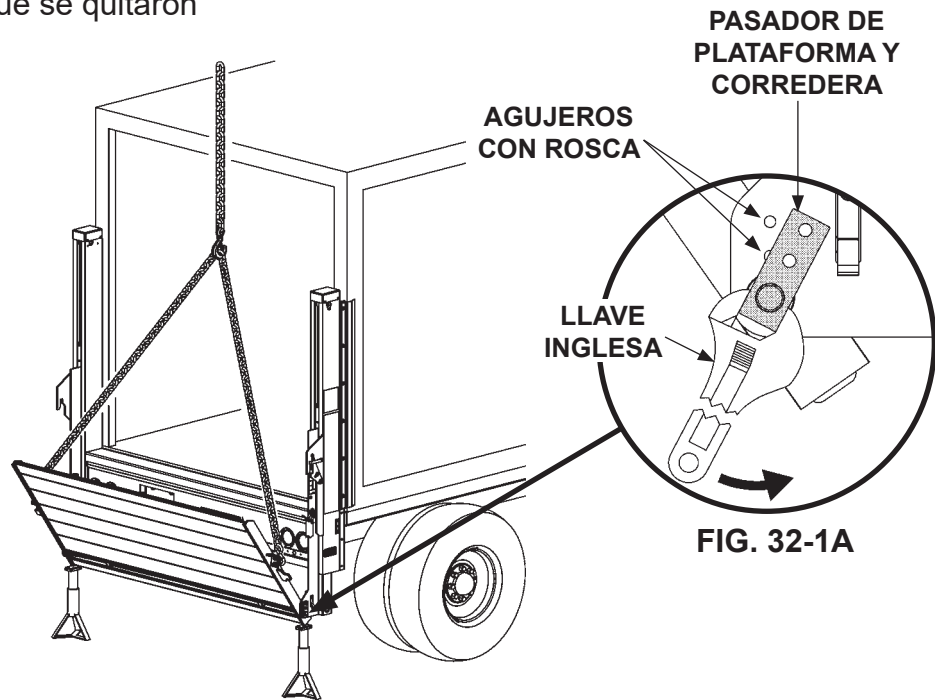


REEMPLAZAR BARRA DE TORSIÓN DER.
FIG. 31-2

MANTENIMIENTO PERIÓDICO

REEMPLAZO DE LA BARRA DE TORSIÓN - Cont.

7. Inserte el pasador de la barra de torsión derecha. Use una llave inglesa para girar el pasador derecho en sentido contrario a las manecillas del reloj, para alinear los agujeros del pasador con los agujeros con rosca en la corredera derecha (**FIGS. 32-1 y 32-1A**). Después, atornille el pasador derecho a la corredera usando los tornillos y arandelas que se quitaron en el paso 3.



REEMPLAZAR PASADOR DE PLATAFORMA Y CORREDERA
FIG. 32-1

8. Haga el procedimiento para el **AJUSTE DE LA BARRA DE TORSIÓN DER.** en este manual.

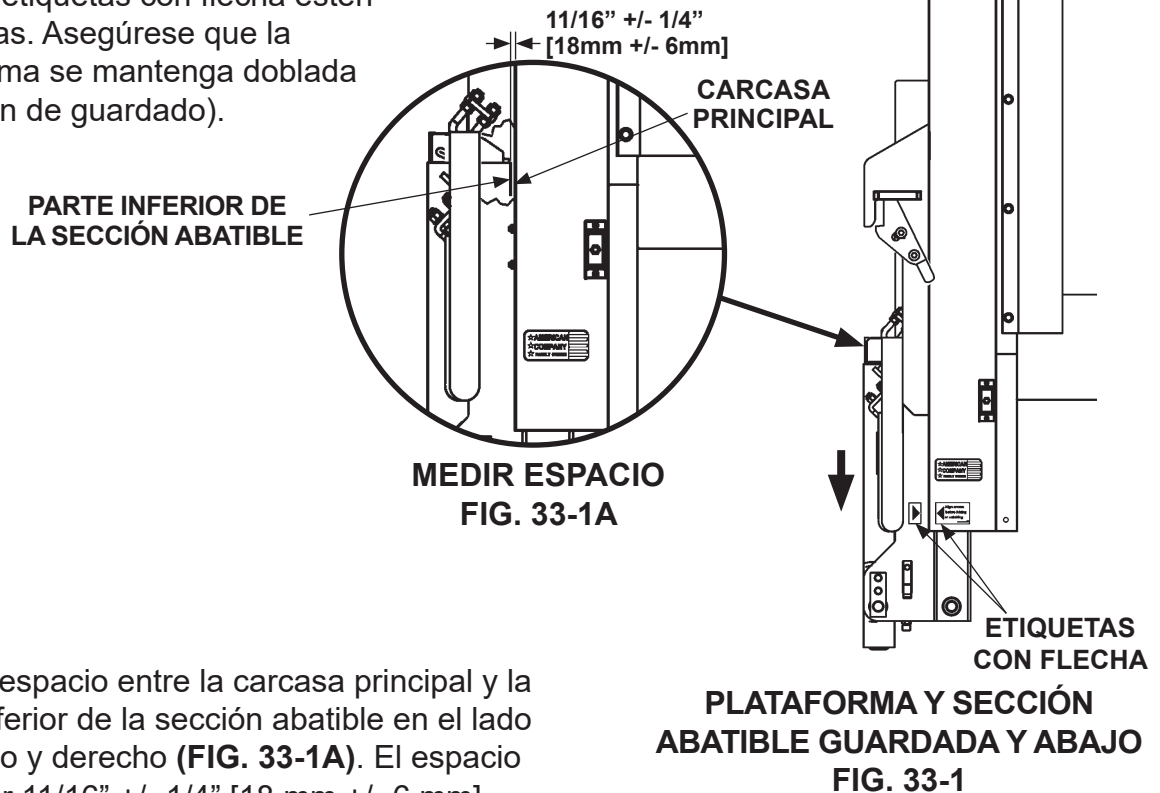
MAXON[®]

11921 Slauson Ave. Santa Fe Springs, CA. 90670 (800) 227-4116 FAX (888) 771-7713

MEDIR Y AJUSTAR EL ESPACIO PARA LA PLATAFORMA CON SECCIÓN ABATIBLE

NOTA: Este procedimiento solo aplica para plataformas equipadas con sección abatible. La plataforma y la sección abatible deben estar en posición de guardado para medir con precisión el espacio entre la carcasa principal y la parte inferior de la sección abatible. La plataforma y la sección abatible pueden descender por debajo de la altura de cama en posición de guardado para un mejor acceso para medir el espacio.

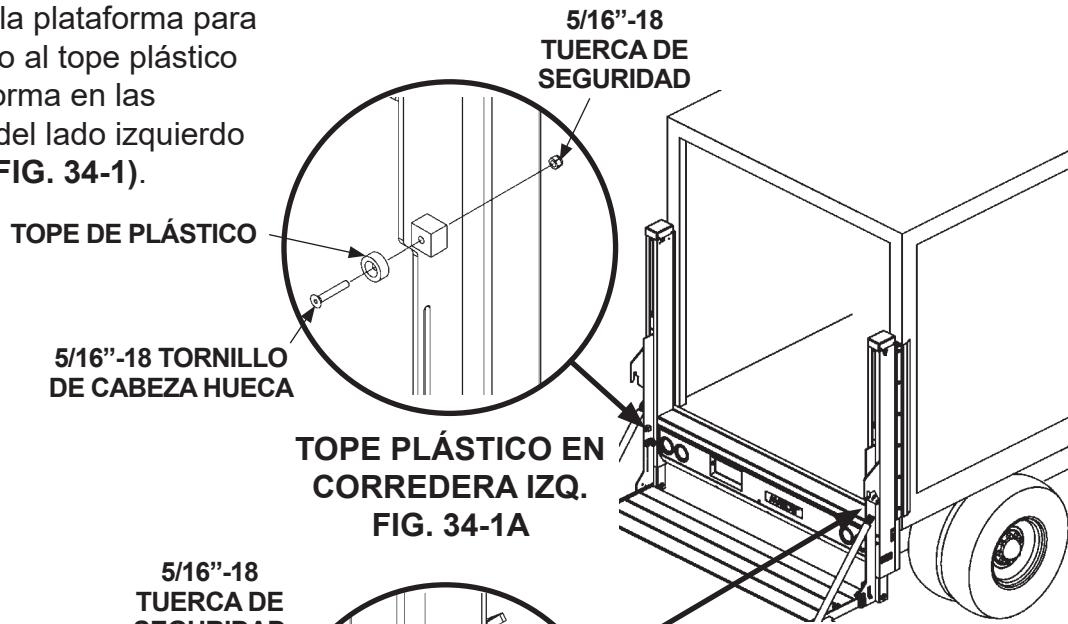
1. Consiga acceso a la carcasa principal y la parte inferior de la sección de la sección abatible para medir el espacio (**FIG. 33-1**). Consulte el **Manual de Operación DMD** para instrucciones para descender la plataforma hasta que las etiquetas con flecha estén alineadas. Asegúrese que la plataforma se mantenga doblada (posición de guardado).



2. Mida el espacio entre la carcasa principal y la parte inferior de la sección abatible en el lado izquierdo y derecho (**FIG. 33-1A**). El espacio debe ser $11/16'' \pm 1/4''$ [18 mm \pm 6 mm] en ambos lados de la carcasa y la sección abatible. No se requieren ajustes con este espacio. Cuando el espacio es incorrecto en el lado izquierdo y/o derecho, ajuste el espacio iniciando con el paso 3.

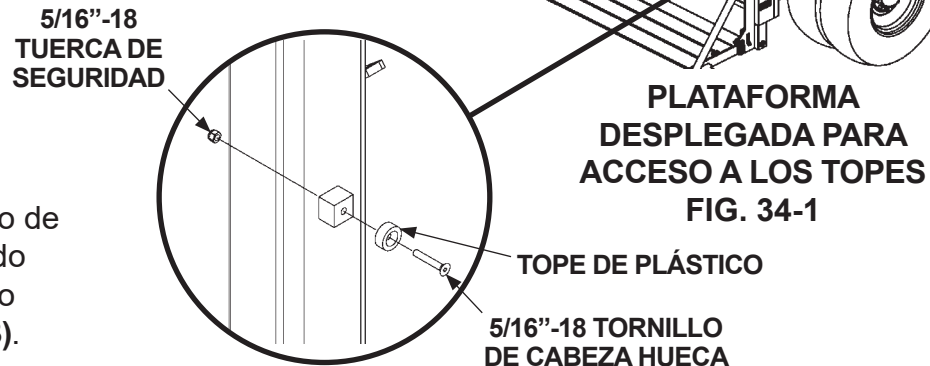
MEDIR Y AJUSTAR EL ESPACIO PARA LA PLATAFORMA CON SECCIÓN ABATIBLE - Cont.

3. Despliegue la plataforma para tener acceso al tope plástico de la plataforma en las correderas del lado izquierdo y derecho (FIG. 34-1).



TOPE PLÁSTICO EN CORREDERA IZQ.
FIG. 34-1A

4. Retire el tope plástico de las correderas de lado izquierdo y/o derecho (FIGS. 34-1A y 34-1B).



TOPE PLÁSTICO EN CORREDERA DER.
FIG. 34-1B

5. Calcule el grosor mínimo de los calces necesarios para incrementar el espacio de $11/16'' \pm 1/4''$ [18mm \pm 6mm] entre la carcasa principal y la parte inferior de la sección abatible. Por ejemplo, si el espacio mínimo debe ser $7/16''$ [11.2 mm] y la medida del espacio es solo $3/8''$ [9.7 mm] ($7/16'' - 6/16'' = 1/16''$) [11.2mm - 9.7 mm = 1.5 mm], una arandela de $1/16''$ [1.5 mm] de grosor restaurará el espacio mínimo como se muestra en el paso 2.

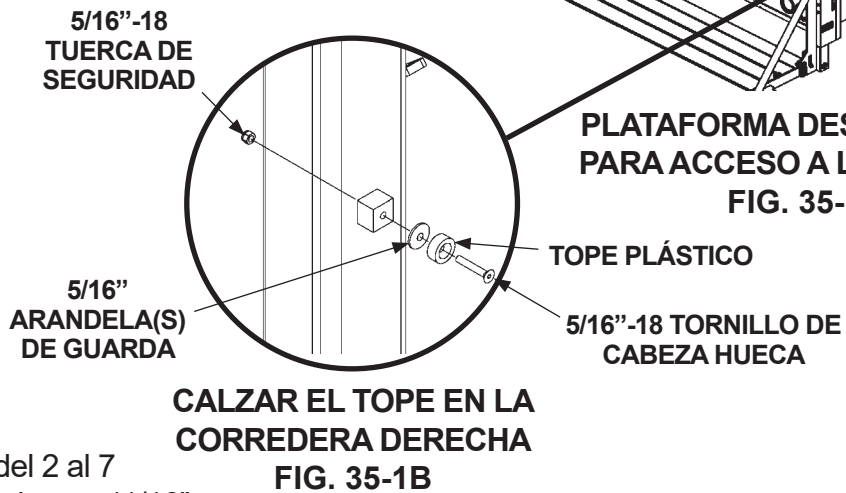
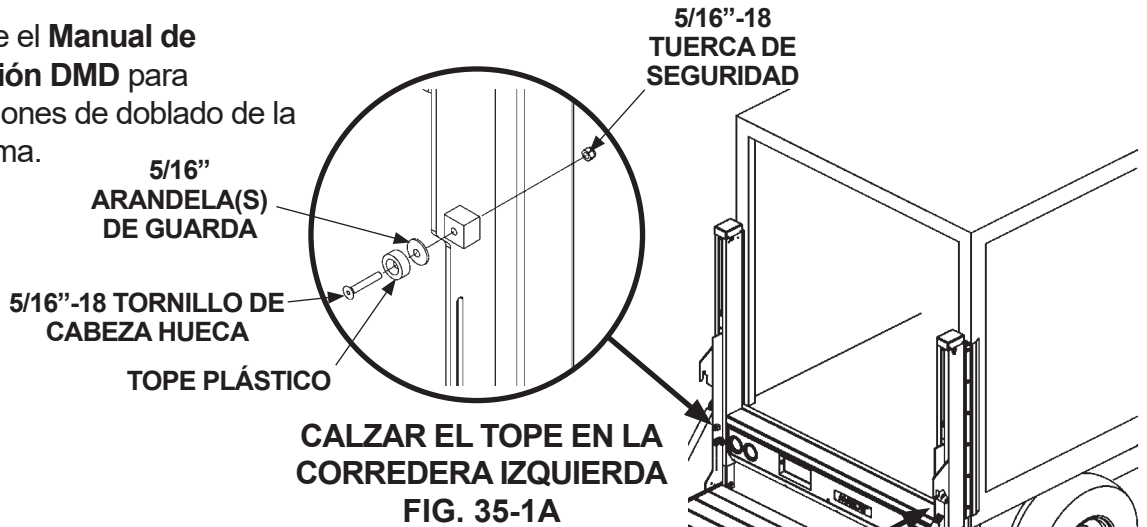
MAXON®

11921 Slauson Ave. Santa Fe Springs, CA. 90670 (800) 227-4116 FAX (888) 771-7713

NOTA: MAXON no provee las arandelas de guarda para calzar los topes.

- Reinstale los topes plásticos con 1 o más arandelas de guarda de 1/16" de grosor, para tornillos de 5/16", para calzar los topes plásticos (**FIGS. 35-1A y 35-1B**). Esto ajustara el espacio entre la carcasa principal y la parte inferior de la sección abatible como sea necesario en el lado izquierdo y/o derecho de la plataforma.

- Consulte el **Manual de Operación DMD** para instrucciones de doblado de la plataforma.



- Repita los pasos del 2 al 7 hasta que el espacio sea 11/16" +/- 1/4" [**18mm +/- 6mm**] entre la carcasa principal y la parte inferior de la sección abatible.
- Cuando el ajuste esté terminado correctamente, consulte el **Manual de Operación DMD** para instrucciones de guardado de la plataforma o uso del elevador para cargar y descargar el vehículo.

ETIQUETAS

NOTA: Las etiquetas se instalan con anterioridad en la fábrica. Se muestra la ubicación como referencia.


NOTA: Verifique que no haya residuos, tierra o corrosión donde se adhieran las etiquetas. Si es necesario, limpie la superficie antes de reemplazar las etiquetas.

MAXON®

11921 Slauson Ave. Santa Fe Springs, CA. 90670 (800) 227-4116 FAX (888) 771-7713

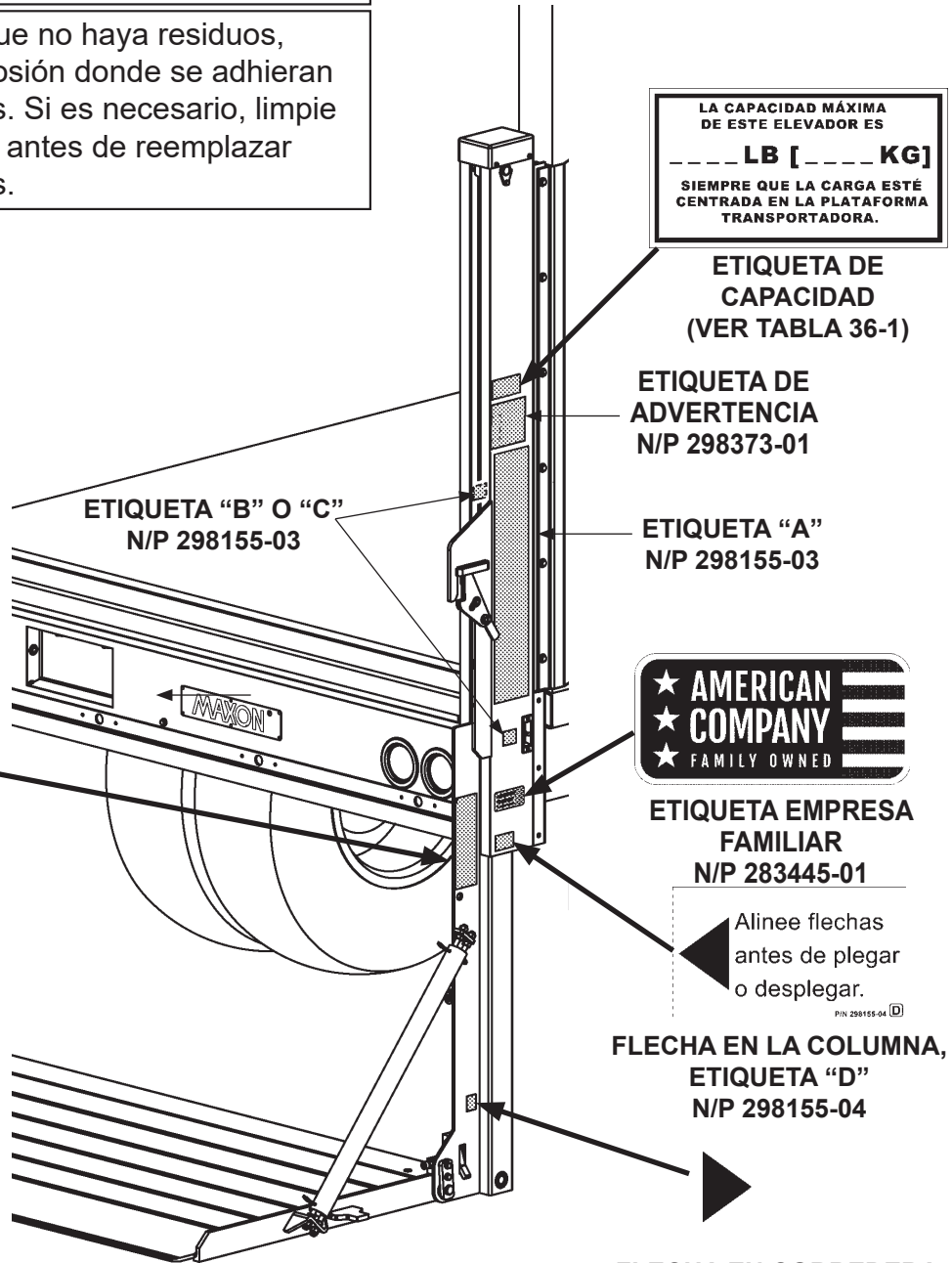
WARNING
Liftgate hazards can result in crushing or falling.
Keep hands and feet clear of pinch points.
If riding liftgate, make sure load is stable and footing is solid.

Advertencia
Existe riesgo de caer desde o ser prensado por el elevador.
Mantenga manos y pies fuera de las zonas de plegue.
Asegúrese de tener la carga estable y usted parado firmemente sobre el elevador.



Read and understand all instructions and WARNINGS before use.
Léa y comprenda todas las instrucciones y ADVERTENCIAS previa operación.

ETIQUETA DE ADVERTENCIA
N/P 299274-01



MODELO	N/P ORDEN	ETIQUETAS DE CAPACIDAD
DMD-18	220387-04	1800 LB [817 KG]
DMD-22	220388-03	2200 LB [1000 KG]
DMD-33	220388-02	3300 LB [1500 KG]

NÚMEROS DE PARTE DE LAS ETIQUETAS DE CAPACIDAD
TABLA 36-1


⚠ Precaución
Siempre manténgase fuera del área de la plataforma.




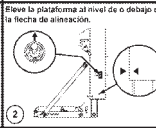

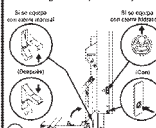

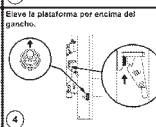
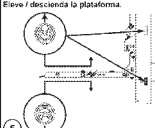

⚠ Advertencia
 Existe riesgo de caer desde o ser prensado por el elevador. Mantenga manos y pies fuera de las zonas de pliegue.
 Asegúrese de tener la carga estable y usted parado firmemente sobre el elevador.
 Lea y comprenda todas las instrucciones y ADVERTENCIAS previa operación.

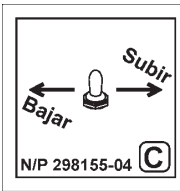
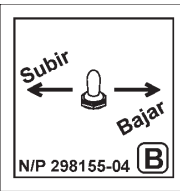
⚠ Advertencia
 Lea detenidamente la siguiente información.
 • La operación inadecuada de este elevador hidráulico puede provocar lesiones graves. En caso de no contar con una copia del instructivo de operación, solicítela a su patrón, distribuidor o arrendador antes de operar este elevador.
 • No opere si detecta síntomas de mantenimiento deficiente, tales como partes flojas, o plataforma resaca, hasta que se hayan corregido estas deficiencias.
 • Si utiliza una transelella manual, asegúrese de poder maniobrarla con seguridad.
 • No utilice montacargas sobre la plataforma de este elevador hidráulico.
 • Nunca exponga ninguna parte del cuerpo fuera, dentro o alrededor de las partes del mecanismo del elevador, o en algún lugar que pueda quedar atrapado entre la plataforma y el suelo o cañón durante la operación del elevador hidráulico.
 • Si otra persona permanece en la plataforma antes o durante la operación, asegúrese de no estar en peligro de colisión con cualquier obstáculo en movimiento o potencialmente desplazable.
 • **HAGA USO DEL SENTIDO COMÚN.**
 • Si la carga no parece estar colocada de manera segura, no active el elevador.
 Visite nuestra página web www.maxonlift.com para descargar copias gratuitas de nuestros folletos de seguridad y el instructivo de operación. Si desea más información, comuníquese a nuestra oficina de atención al cliente: (800) 227-4116.

Instrucciones de seguridad
 Antes de operar el elevador, lea el manual de operación y etiquetas adheridas.

- No manipule este elevador hasta que haya recibido la capacitación adecuada: haya leído y esté familiarizado con las instrucciones de operación.
- Asegúrese que el vehículo esté estacionado de manera adecuada y con freno de seguridad antes de iniciar la operación del elevador hidráulico.
- Siempre inspeccione este elevador hidráulico asegurándose tenga el mantenimiento adecuado y ningún signo de daño. No opere en caso contrario.
- No exceda el límite nominal de carga del elevador hidráulico.
- Asegúrese que la zona donde se desplegará la plataforma esté despejada antes de desplegar o desplegar la plataforma.
- Asegúrese que la zona de la plataforma y área de carga/carga, estén despejadas en cualquier momento de la operación del elevador hidráulico.
- Este elevador hidráulico está diseñado exclusivamente a operaciones de carga y descarga. No lo utilice para ningún otro propósito.

INSTRUCCIONES DE OPERACIÓN
 Escanee este código QR para ver el video o manual de operación.

OPERAR	GUARDAR
<p>Eleve la plataforma para quitar el gancho. Deslice descendiendo para liberar.</p> 	<p>Si se equipó, doble y bloquee la plataforma abatible.</p> 
<p>Descienda la plataforma al nivel de o debajo de la flecha de alineación.</p> 	<p>Eleve la plataforma al nivel de o debajo de la flecha de alineación.</p> 
<p>Libere el seguro de la plataforma y desdoble. Si se equipó con cierre manual.</p> 	<p>Libere el seguro de la plataforma y doble. Si se equipó con cierre manual.</p> 
<p>Si se equipó, libere y desdoble la plataforma abatible.</p> 	<p>Eleve la plataforma por encima del gancho.</p> 
<p>Eleve / descienda la plataforma.</p> 	<p>Verifique que el gancho regrese a su posición.</p> 



⬅ Alinee flechas antes de plegar o desplegar. ➡

Consulte sobre los niveles máximos. Consulte los folletos.

P/N 298155-04 **A** P/N 298155-04 **D**

HOJA DE ETIQUETAS
N/P 298155-04




⚠ WARNING
 A Liftgate extending from a moving vehicle could injure bystanders & damage property. Stow liftgate in correct transit position before moving vehicle.



⚠ Advertencia
 Un elevador hidráulico abierto en vehículo en movimiento puede ocasionar daños y lesiones a objetos y personas circundantes. Cierre apropiadamente antes de poner el vehículo en movimiento.

P/N 298373-01

ETIQUETA DE ADVERTENCIA
N/P 298373-01

⚠ WARNING
 Liftgate hazards can result in crushing or falling.
 Keep hands and feet clear of pinch points.
 If riding liftgate, make sure load is stable and footing is solid.

⚠ Advertencia
 Existe riesgo de caer desde o ser prensado por el elevador.
 Mantenga manos y pies fuera de las zonas de pliegue.
 Asegúrese de tener la carga estable y usted parado firmemente sobre el elevador.

Read and understand all instructions and WARNINGS before use.
 Lea y comprenda todas las instrucciones y ADVERTENCIAS previa operación.

P/N 299274-01

ETIQUETA DE ADVERTENCIA
N/P 299274-01

MAXON 11921 Slauson Ave. Santa Fe Springs, CA. 90670 (800) 227-4116 FAX (888) 771-7713

ETIQUETAS Y PLACAS

NOTA: Se muestra el orden de las etiquetas preferido. Las etiquetas en el Elevador Hidráulico se agregan desde la fábrica.

MAXON[®]

11921 Slauson Ave. Santa Fe Springs, CA. 90670 (800) 227-4116 FAX (888) 771-7713

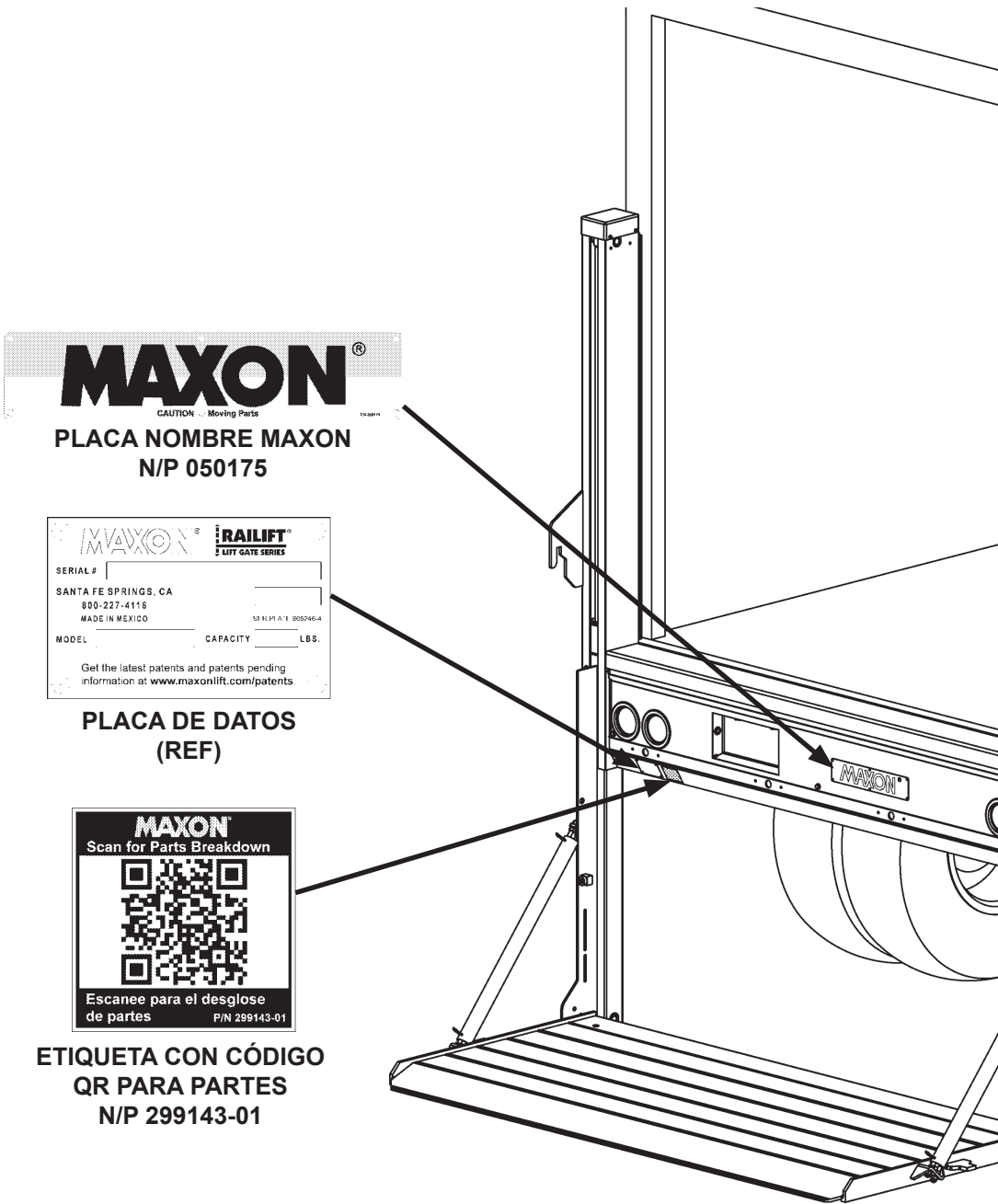
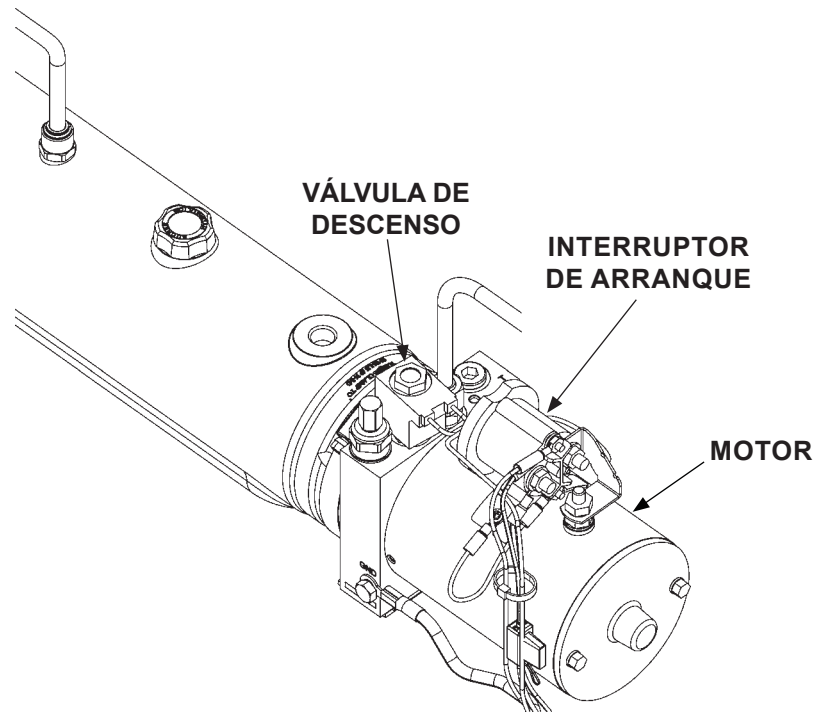


FIG. 38-1

DIAGRAMAS DEL SISTEMA

OPERACIÓN DEL MOTOR DE LA BOMBA Y VÁLVULA (CIERRE MANUAL)

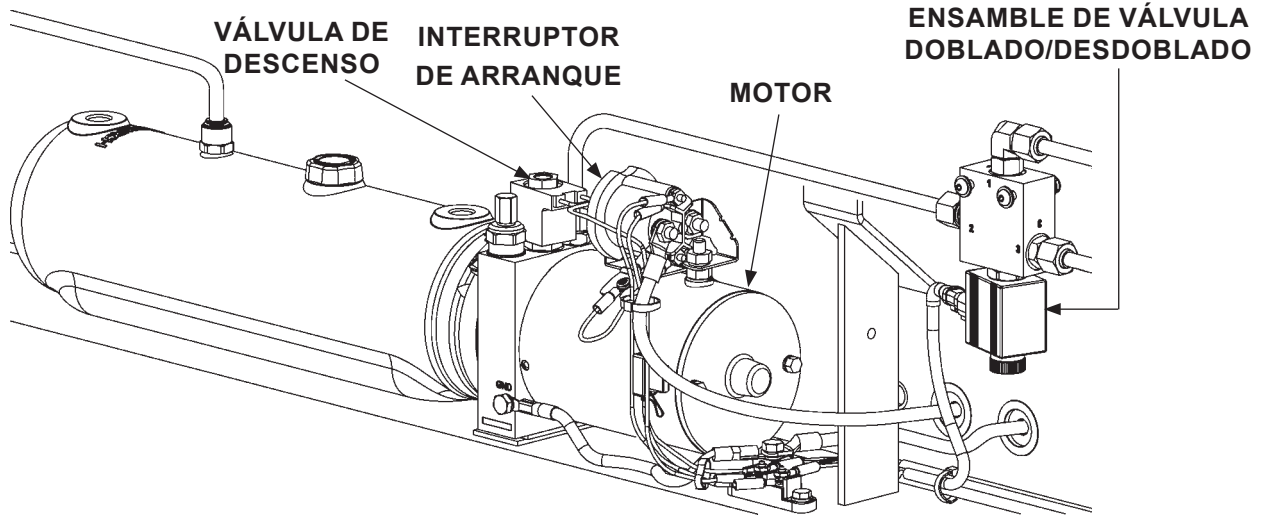


**UNIDAD DE PODER
FIG. 39-1**

OPERACIÓN DEL MOTOR DE LA UNIDAD DE PODER Y SOLENOIDE		
FUNCIÓN DEL ELEVADOR HIDRÁULICO	OPERACIÓN DEL SOLENOIDE (✓ SIGNIFICA ENERGIZADO)	
	MOTOR DEL INTERRUPTOR DE ARRANQUE	VÁLVULA DE DESCENSO
ELEVAR	✓	-
DESCENDER	-	✓
CONSULTE EL DIAGRAMA HIDRÁULICO PARA IDENTIFICAR LAS VÁLVULAS		

TABLA 39-1

DIAGRAMAS DEL SISTEMA - Cont. OPERACIÓN DEL MOTOR Y VÁLVULA (EQUIPADO CON CIERRE HIDRÁULICO)



**UNIDAD DE PODER
FIG. 40-1**

OPERACIÓN DEL MOTOR DE LA UNIDAD DE PODER Y VÁLVULA			
FUNCIÓN DEL ELEVADOR HIDRÁULICO	OPERACIÓN REMOTA DE LA VÁLVULA (✓ SIGNIFICA ENERGIZADO)		
	MOTOR	VÁLVULA DE DESCENSO	VÁLVULA DE DOBLADO/DESDOBLADO
ELEVAR	✓	-	-
DESCENDER	-	✓	-
DESDOBLAR	-	✓	✓
DOBLAR	✓	-	✓
CONSULTE EL DIAGRAMA HIDRÁULICO PARA IDENTIFICAR LAS VÁLVULAS			

TABLA 40-1

MAXON®

11921 Slauson Ave. Santa Fe Springs, CA. 90670 (800) 227-4116 FAX (888) 771-7713

ESQUEMA HIDRÁULICO (CIERRE MANUAL)

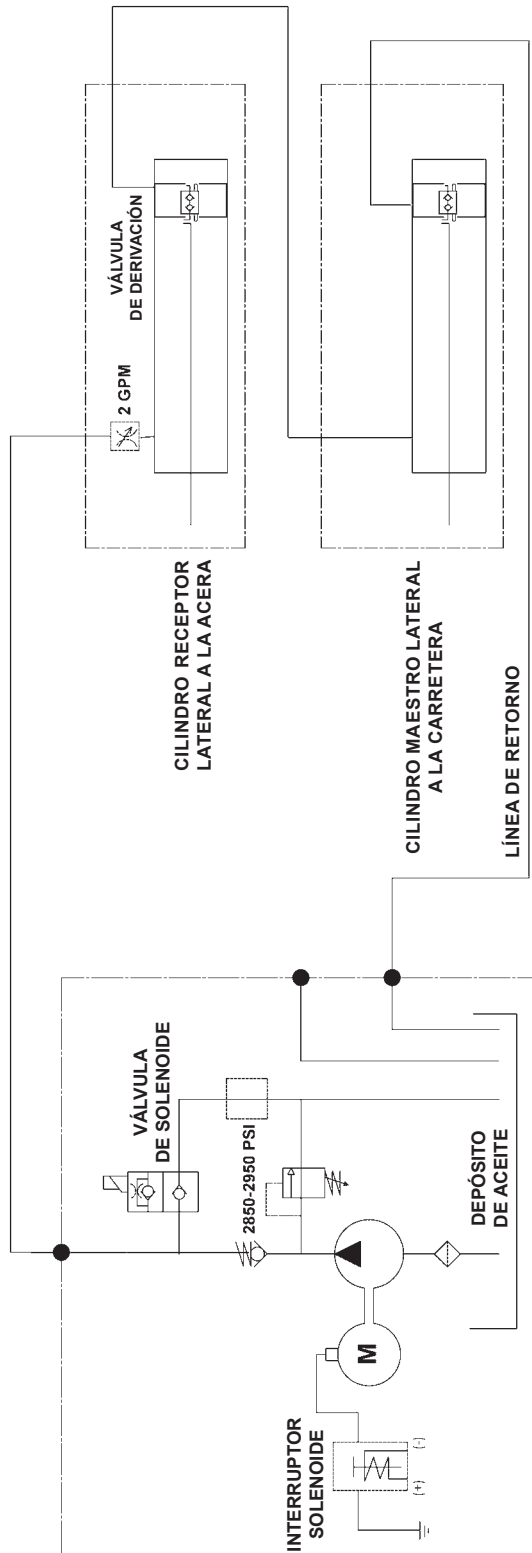


FIG. 41-1

DIAGRAMAS DEL SISTEMA - Cont.

ESQUEMA HIDRÁULICO (EQUIPADO CON CIERRE HIDRÁULICO)

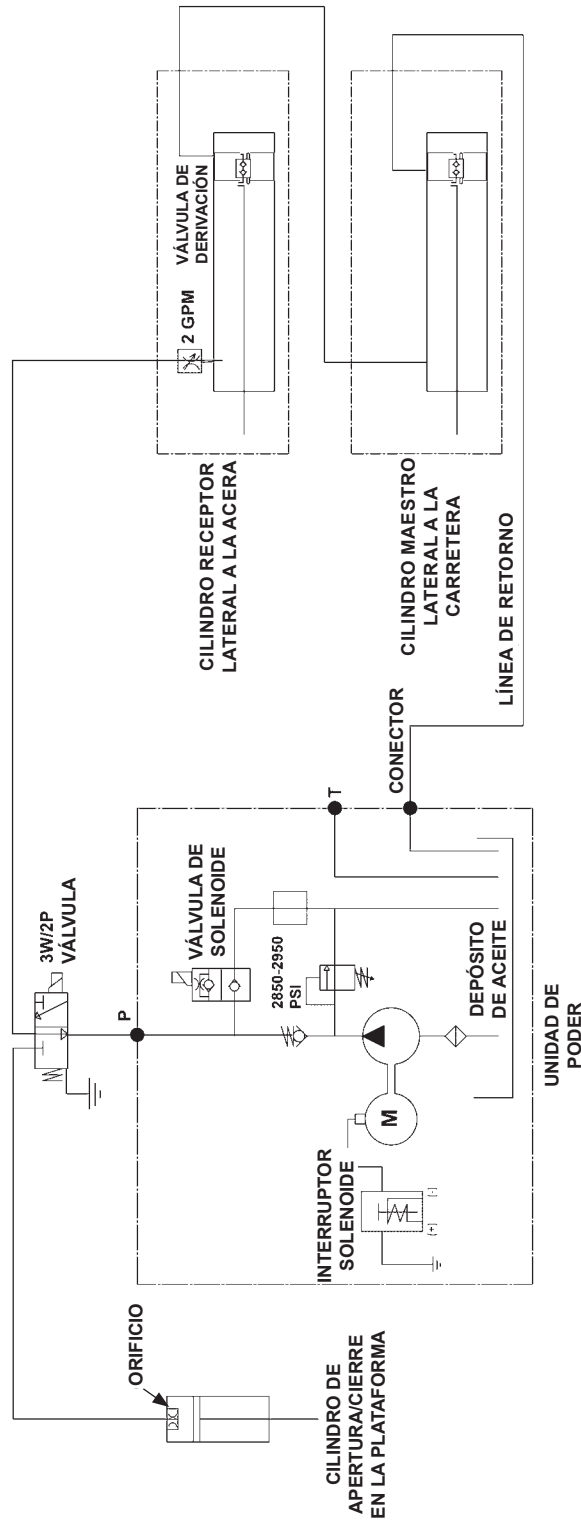


FIG. 42-1

ESQUEMA ELÉCTRICO (CIERRE MANUAL)

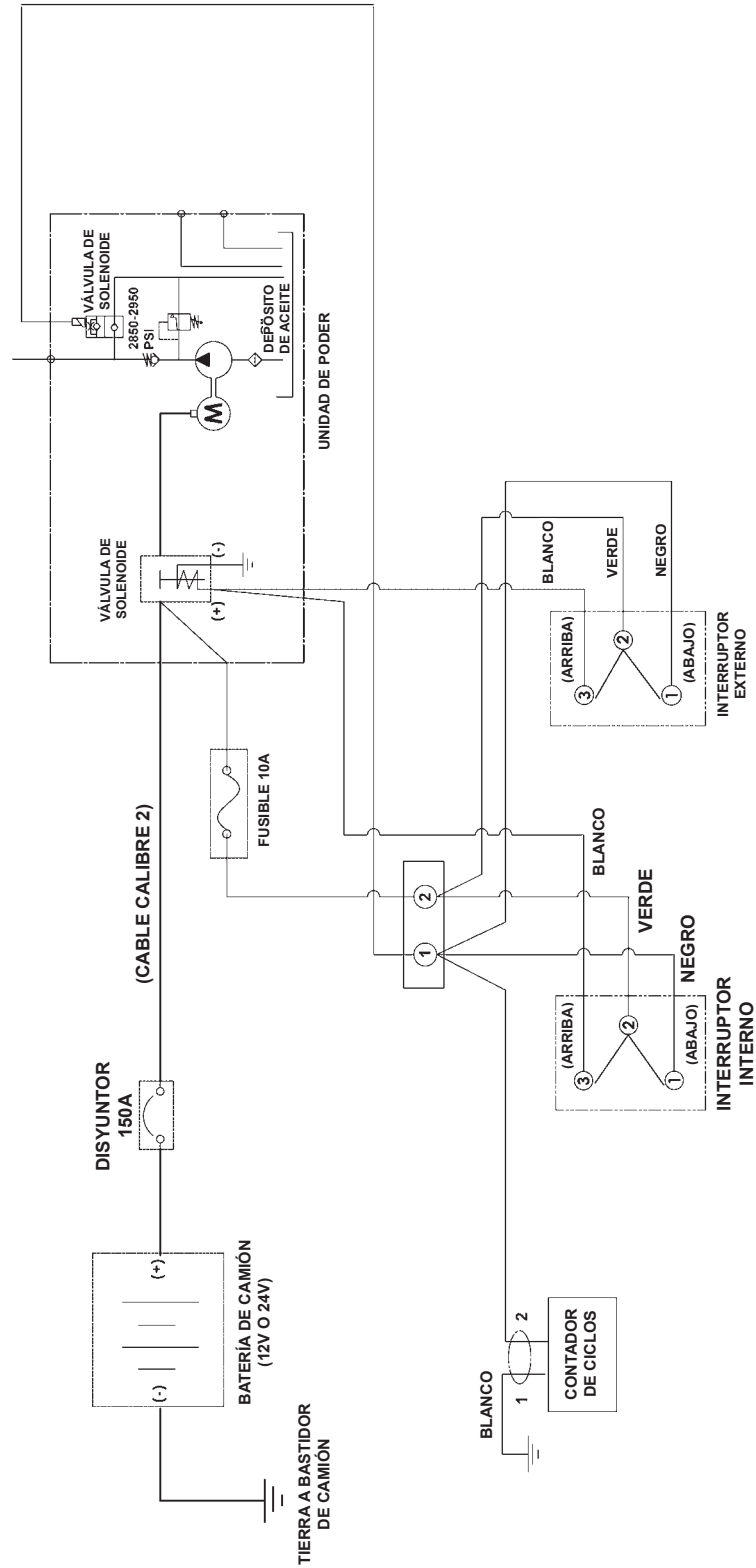


FIG. 43-1

DIAGRAMAS DEL SISTEMA - Cont. ESQUEMA ELÉCTRICO (EQUIPADO CON CIERRE HIDRÁULICO)

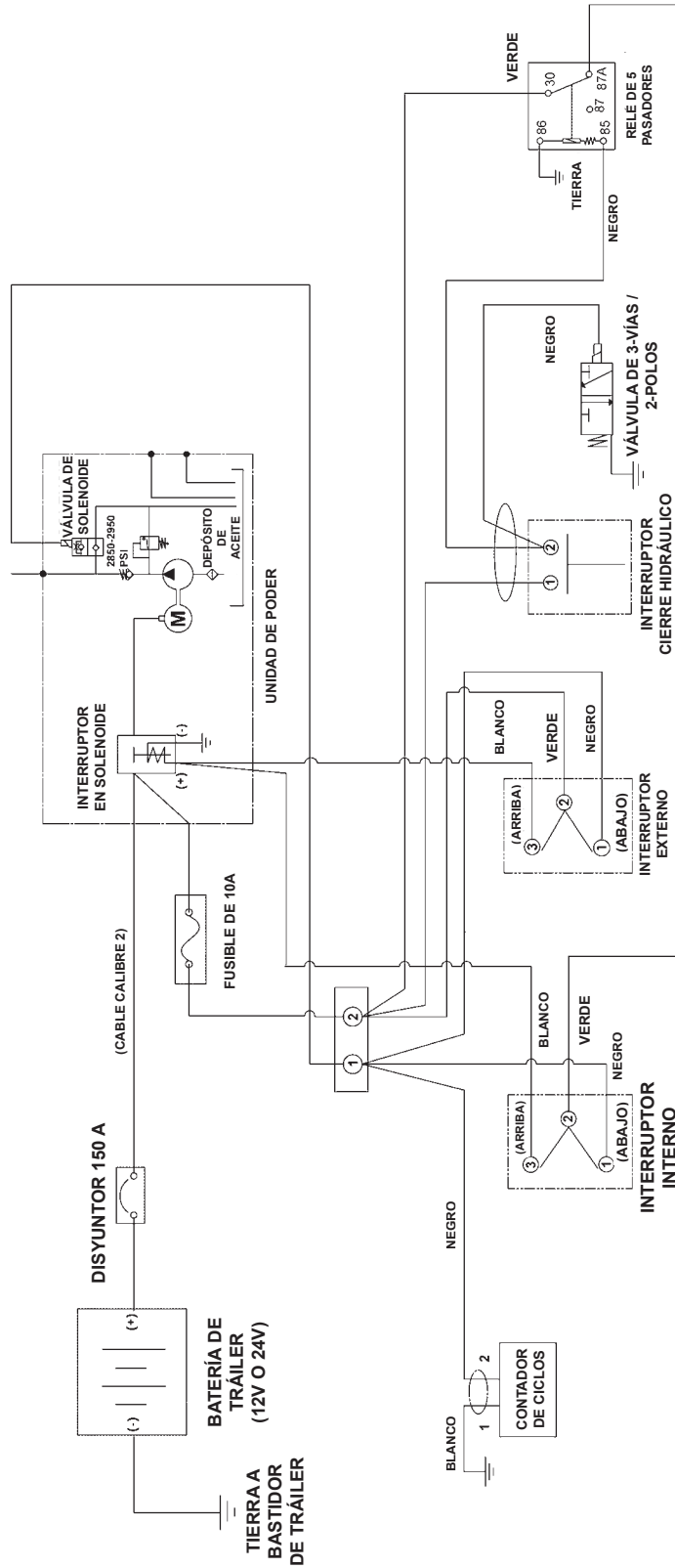
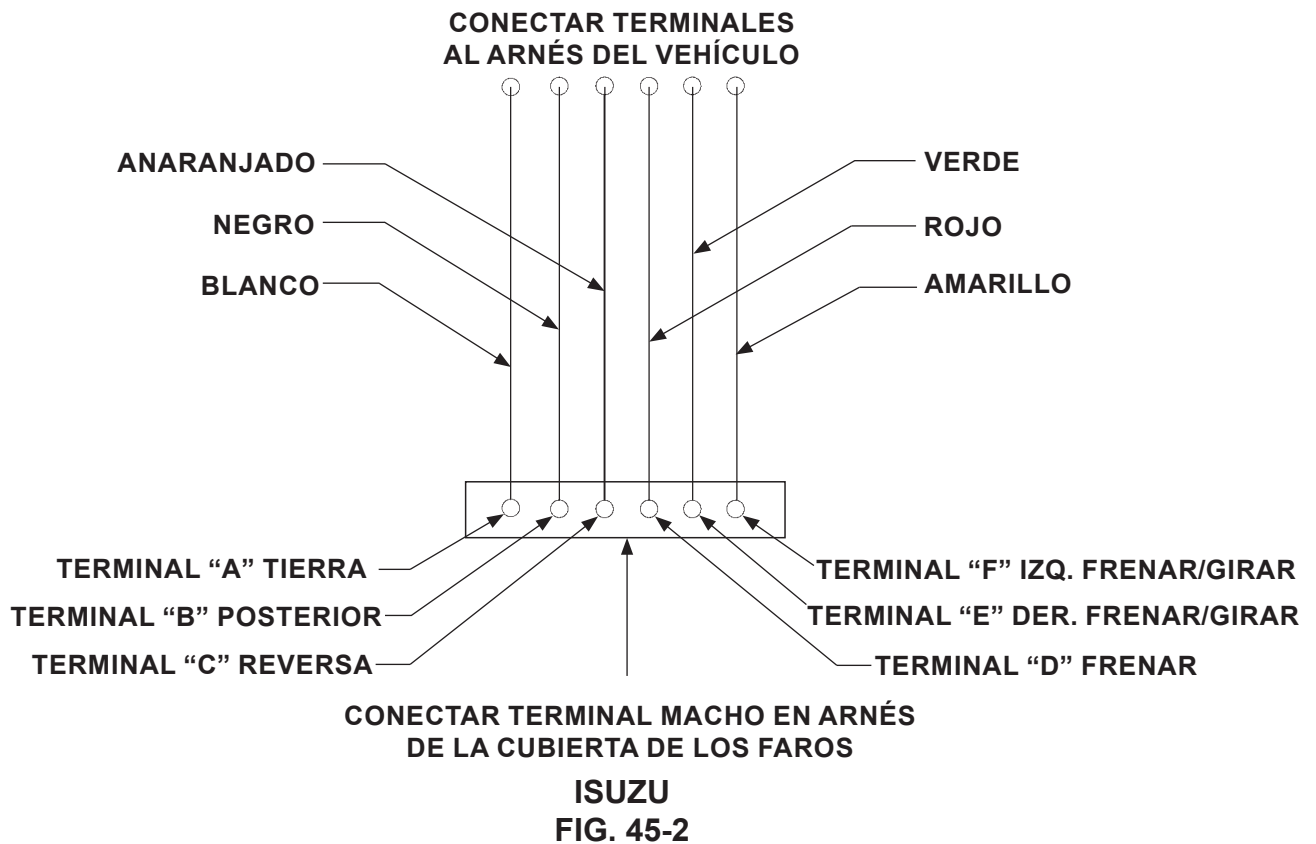
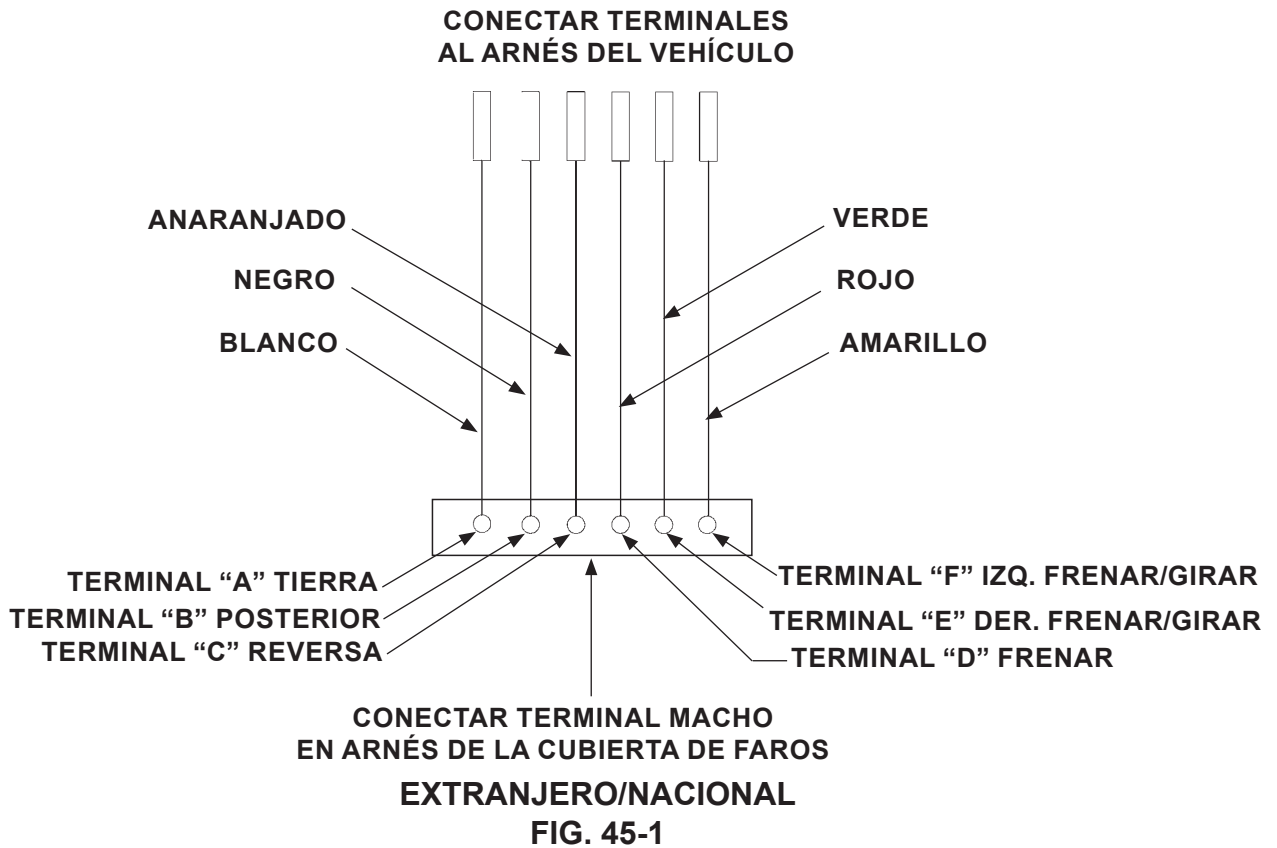


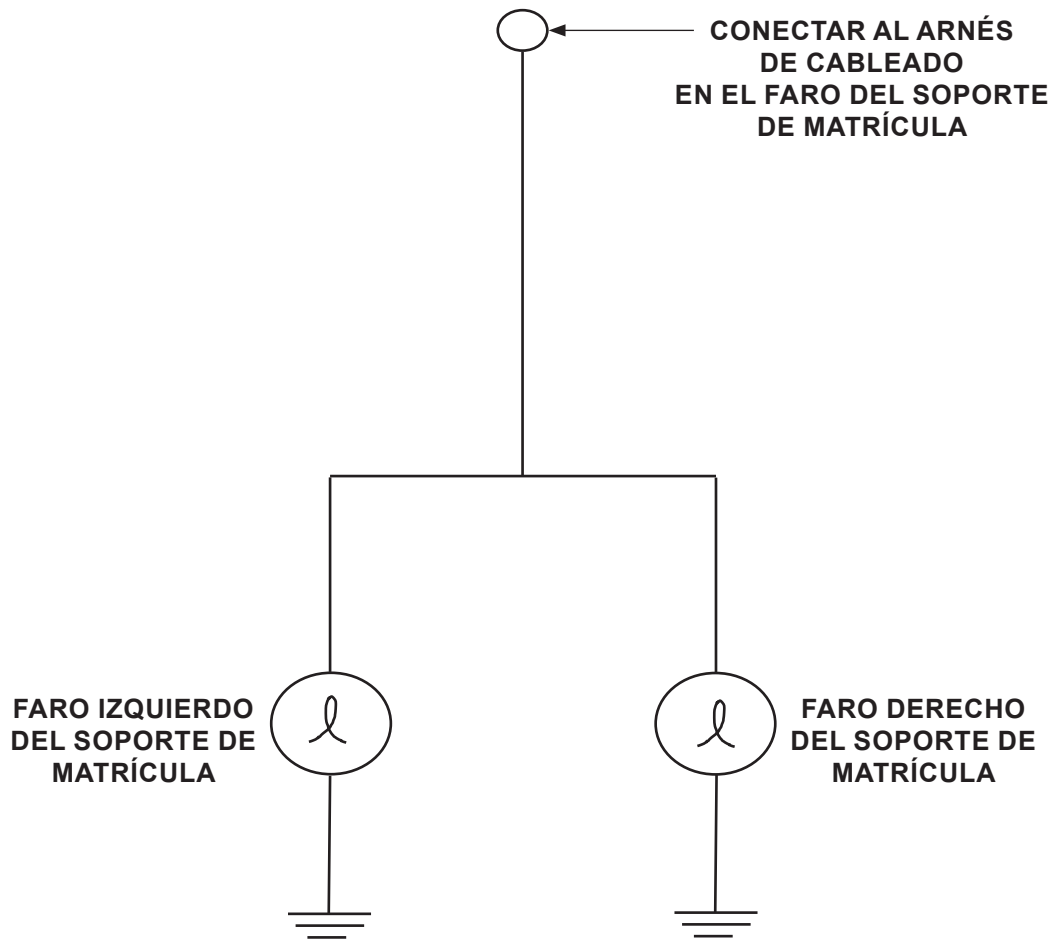
FIG. 44-1

ESQUEMA ELÉCTRICO - ENSAMBLE DE ARNÉS PUENTE



DIAGRAMAS DEL SISTEMA - Cont.

ESQUEMA ELÉCTRICO - ENSAMBLE CARCASA DE LA CUBIERTA (SIN FAROS)

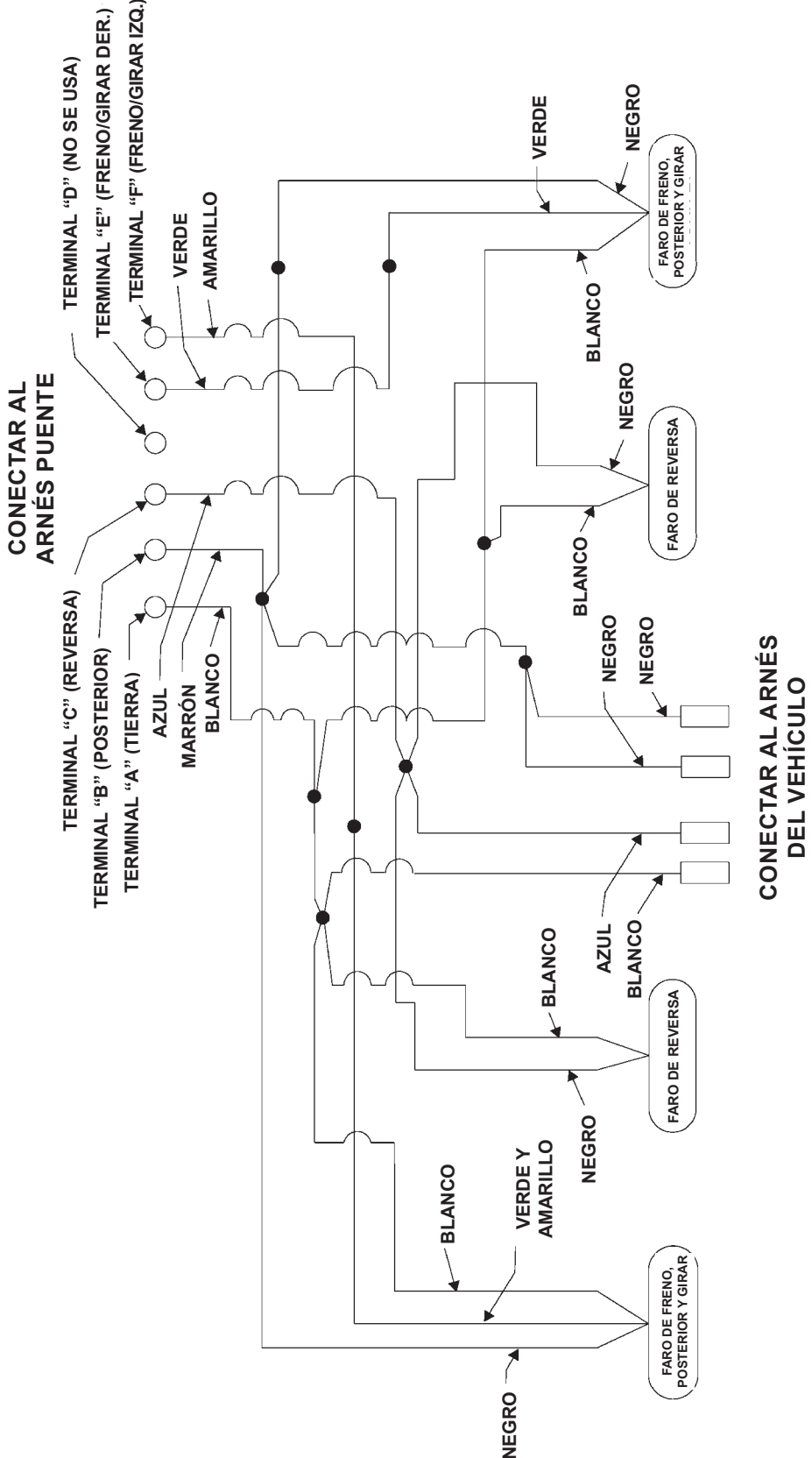


MAXON[®]

11921 Slauson Ave. Santa Fe Springs, CA. 90670 (800) 227-4116 FAX (888) 771-7713

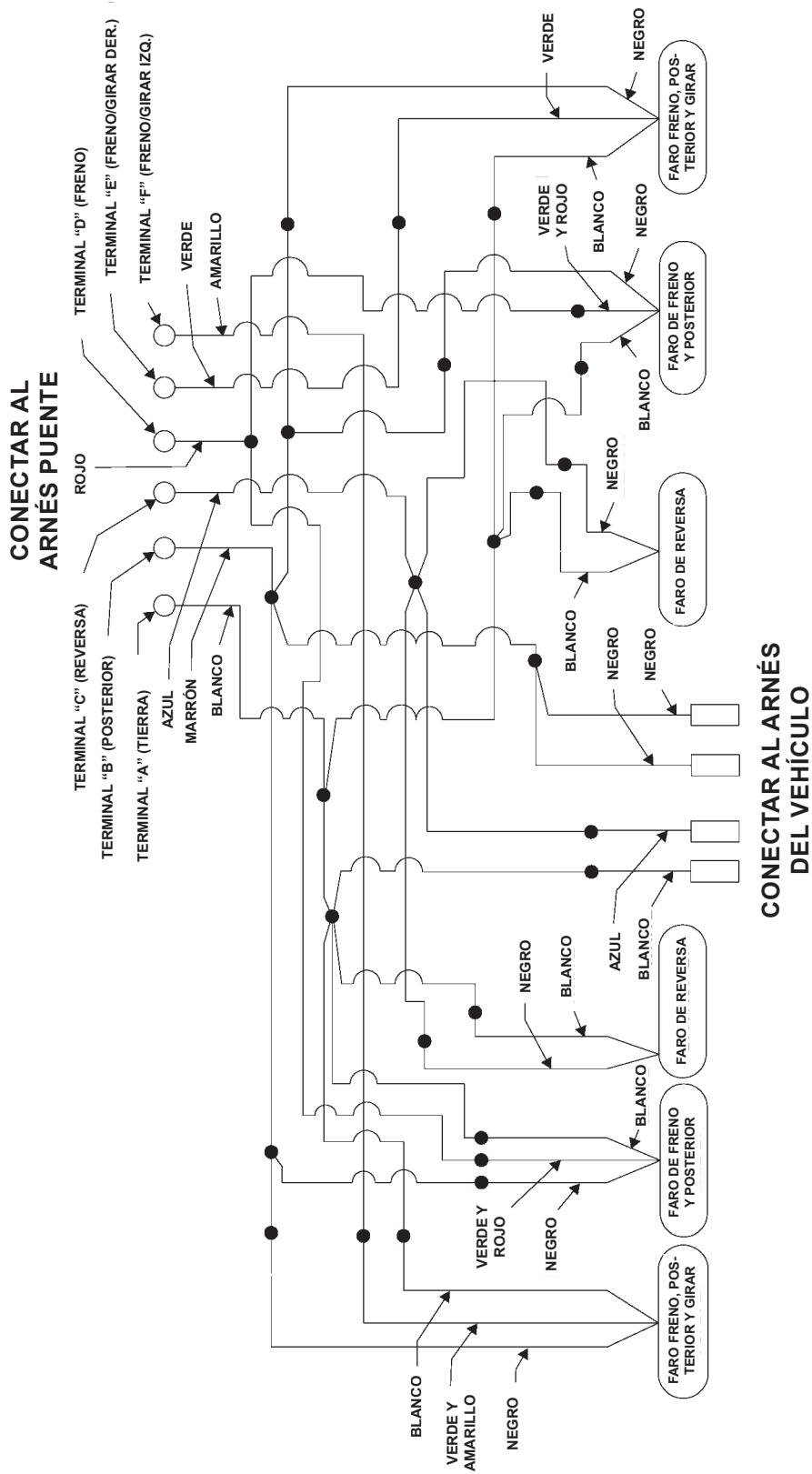
FIG. 46-1

ESQ. ELÉCTRICO - ENSAMBLE CARCASA DE LA CUBIERTA (CUATRO FAROS)



DIAGRAMAS DEL SISTEMA - Cont.

ESQUEMA ELÉCTRICO - ENSAMBLE CARCASA DE CUBIERTA, VEH. EXTRANJERO (SEIS FAROS)



MAXON®

11921 Slauson Ave. Santa Fe Springs, CA. 90670 (800) 227-4116 FAX (888) 771-7713

VALORES ELÉCTRICOS DMD Y ESPECIFICACIONES DEL TORQUE

INTERRUPTOR SOLENOIDE	12V	24V
Resistencia de la bobina:	5.4Ω @70°F ±15%	20.1Ω @70°F ±15%
Amperio:	2.2A	1.2A
Torque de: 10-15 lb-in [1-2 Nm] máx. en la terminal de la bobina		
Torque de: 30-35 lb-in [3-4 Nm] máx. en la terminal de contacto		
VÁLVULA DE DESCENSO		
Resistencia de la bobina:	6.6Ω @ 70°F ±15%	26.7Ω @ 70°F ±15%
Amperio:	1.8A	0.9A
Torque de: 15-45 lb-in [2-5 Nm] máx. en la terminal de la bobina		
Torque de: 25-30 lb-ft [34-41 Nm] máx. en el cartucho para la válvula		
Torque de: 15-45 lb-in [2-5 Nm] en la tuerca de la bobina		
VÁLVULA PARA DOBLADO/DESDOBLADO		
Resistencia de la bobina:	8.0Ω @ 70°F ±15%	30Ω @ 70°F ±15%
Amperio:	1.5A	0.8A
Torque de: 3-4.5 lb-ft [4-6 Nm] máx. en la terminal de la bobina		
Torque 18.5-22 lb-ft [25-30 Nm] máx. en el cartucho para la válvula:		
CABLE A TIERRA		
Torque de Tornillo con cabeza: 24 lb-ft [32 Nm] máx.		
CONTADOR DE CICLOS		
Voltaje para operación:	7 V - 30 V	7 V - 30 V
DISYUNTOR 150 A		
Torque en la tuerca de 1/4"-20: 50 lb-in [5.6 Nm] máx.		

TABLA 49-1

TORQUE PARA LOS FRENOS

PRECAUCIÓN

Los valores de torque en la siguiente tabla se brindan para los pernos de grado 8 en las partes mecánicas del elevador. Para prevenir daños, no utilice nunca la información en esta tabla para aplicar un torque en las conexiones eléctricas o hidráulicas de las mangueras en el ensamble de la bomba.

TORQUE PARA AJUSTAR LOS PERNOS DE GRADO 8	
DIÁMETRO Y MEDIDA DE PASO DE ROSCA	TORQUE
1/4"-20	10-14 lb-ft [13.5-18.9 Nm]
1/4"-28	11-16 lb-ft [14.9-21.6 Nm]
5/16"-18	20-29 lb-ft [27.1-39. Nm]
5/16"-24	22-33 lb-ft [29.8-44.7 Nm]
3/8"-16	35-52 lb-ft [47.4-70.5 Nm]
3/8"-24	40-59 lb-ft [54.2-79.9 Nm]
7/16"-14	56-84 lb-ft [75.9-113.8 Nm]
7/16"-20	62-93 lb-ft [84-126 Nm]
1/2"-13	85-128 lb-ft [115.2-173.5 Nm]
1/2"-20	96-144 lb-ft [130-195.2 Nm]
9/16"-12	123-184 lb-ft [166.7-249.4 Nm]
9/16"-18	137-206 lb-ft [185.7-279.2 Nm]
5/8"-11	170-254 lb-ft [230.4-344.3 Nm]
5/8"-18	192-288 lb-ft [260.3-390.4 Nm]
3/4"-10	301-451 lb-ft [408.1-611.4 Nm]
3/4"-18	336-504 lb-ft [455.5-683.3 Nm]

TABLA 50-1

MAXON[®]

11921 Slauson Ave. Santa Fe Springs, CA. 90670 (800) 227-4116 FAX (888) 771-7713

