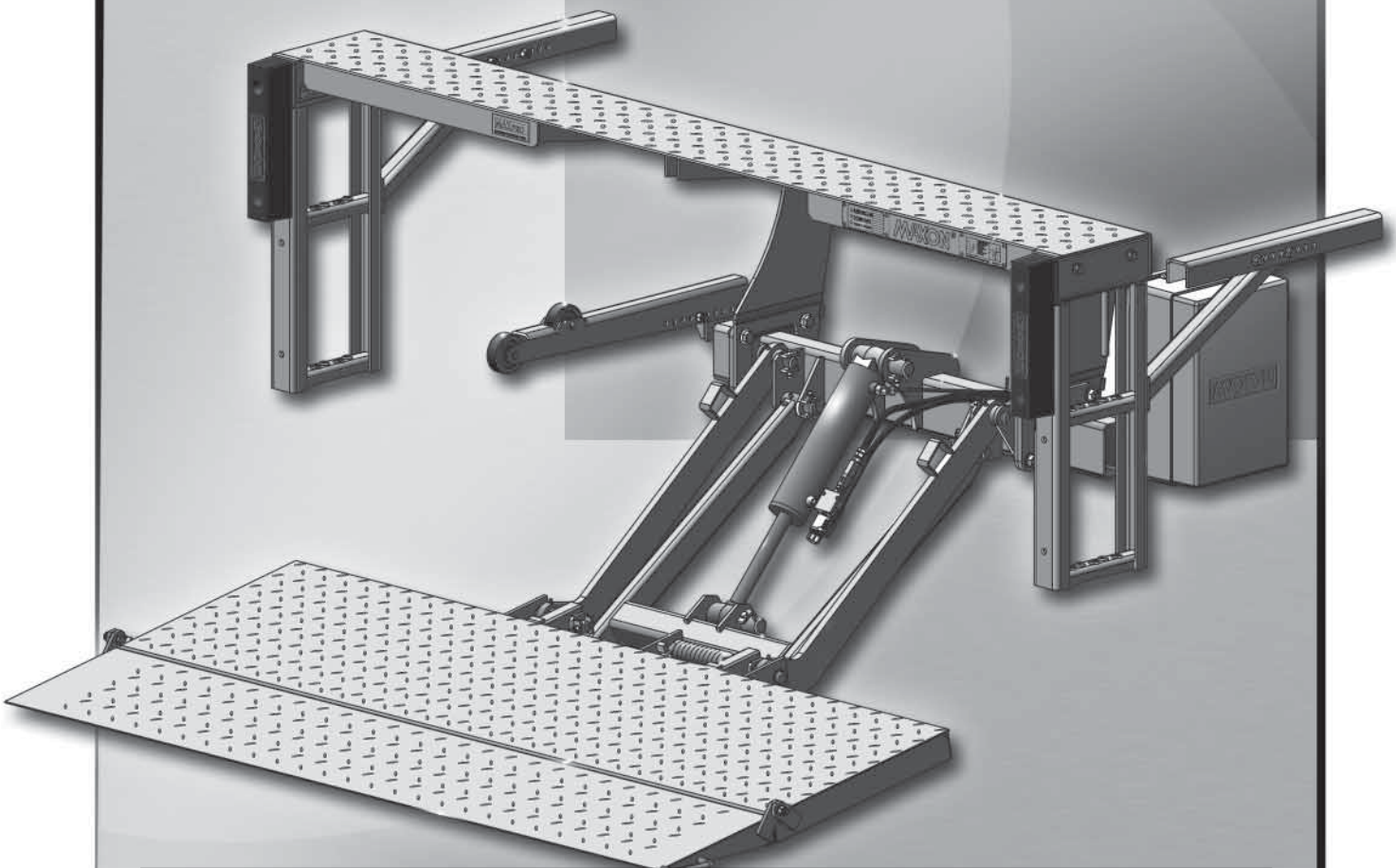


MS-16-33  
REV C  
ABRIL 2021

# MAXON®

## TE-20 TE-25 TE-30

### MANUAL DE INSTALACIÓN



Visite [www.maxonlift.com](http://www.maxonlift.com). para información sobre el **mantenimiento y las partes** de su Elevador **TE-20, TE-25 ó TE-30**. Seleccione **Productos, TUK-A-WAY y TE-20 ó TE-25/TE-30**. Abra el **Manual de Mantenimiento** en la ventana **Documentación del Producto**. Para partes, haga click en el **Portal de Partes, TUK-A-WAY** y después en **TE-20 ó TE-25/TE-30**.

# TABLE OF CONTENTS

<b>SUMARIO DE CAMBIOS: MS-16-33, REVISIÓN C.....</b>	<b>4</b>
<b>ADVERTENCIAS .....</b>	<b>5</b>
<b>INSTRUCCIONES DE SEGURIDAD .....</b>	<b>6</b>
<b>Aviso.....</b>	<b>6</b>
COMPONENTES DEL ELEVADOR HIDRÁULICO SERIE-TE .....	7
CAJAS DE PARTES PARA SERIE-TE .....	8
KITS DE MANUALES Y ETIQUETAS TE-20.....	9
KITS DE MANUALES Y ETIQUETAS, TE-25 Y TE-30.....	10
<b>REQUISITOS DEL VEHÍCULO.....</b>	<b>11</b>
<b>CENTRO DE MASA.....</b>	<b>16</b>
PASO 1 - INSTALAR LAS PLACAS DE EXTENSIÓN .....	17
SOLDAR LA PLACA DE EXTENSIÓN AL VEHÍCULO .....	18
SOLDAR LA PLACA DE EXTENSIÓN PARA ATORNILLARSE EN EL VEH. ....	19
ATORNILLAR LA PLACA DE EXTENSIÓN AL VEHÍCULO .....	20
ATORNILLAR LOS SOPORTES DE INSTALACIÓN A LA PLACA DE EXTEN- SIÓN.....	23
PASO 2 - SOLDAR EL ELEVADOR HIDRÁULICO AL VEHÍCULO .....	24
PASO 3 - INSTALAR MARCO Y CAJA DE BATERÍA OPCIONAL AL VEHÍCULO (SI ESTÁN EQUIPADAS).....	31
PASO 4 - INSTALAR CABLE DE ALIMENTACIÓN ELÉCTRICA.....	39
PASO 5 - CONECTAR EL CABLE DE ALIMENTACIÓN ELÉCTRICA.....	41
PASO 6 - CONECTAR EL CABLE A TIERRA.....	43
PASO 7 - INSTALAR EL INTERRUPTOR DE CONTROL.....	45
PASO 8 - AGREGAR FLUIDO HIDRÁULICO .....	48
PASO 9 - CONECTAR CABLE DE ALIMENTACIÓN ELÉCTRICA A LA BATERÍA .....	50
PASO 10 - REMOVER ÁNGULO DE BLOQUEO E INSPECCIONAR EN BUSCA DE INTERFERENCIAS .....	51

PASO 11 - ATORNILLAR EL BRAZO DE APERTURA AL ELEVADOR.....	55
PASO 12 - AJUSTAR PLATAFORMA (SOLO SI SE REQUIERE).....	58
PASO 13 - TERMINAR DE SOLDAR EL ELEVADOR AL VEHÍCULO .....	61
PASO 14 - ATORNILLAR LOS ESCALONES A LA PLACA DE EXTENSIÓN.....	63
PASO 15 - POSICIONAR LAS LUCES POSTERIORES DEL VEHÍCULO .....	67
<b>COLOCAR ETIQUETAS .....</b>	<b>68</b>
<b>RETOCAR ACABADO DE PINTADO O DE GALVANIZADO .....</b>	<b>71</b>
<b>DIAGRAMAS DEL SISTEMA .....</b>	<b>72</b>
OPERACIÓN DE LA BOMBA Y DEL MOTOR SOLENOIDE - DESCENSO POR GRAVEDAD.....	72
OPERACIÓN DE LA BOMBA Y DEL MOTOR SOLENOIDE - DESCENSO ASISTIDO .....	73
<b>DIAGRAMAS DEL SISTEMA HIDRÁULICO.....</b>	<b>74</b>
ESQUEMA HIDRÁULICO (DESCENSO POR GRAVEDAD) .....	74
ESQUEMA HIDRÁULICO (DESCENSO ASISTIDO) .....	75
<b>DIAGRAMAS DEL SISTEMA ELÉCTRICO.....</b>	<b>76</b>
ESQUEMA ELÉCTRICO (DESCENSO POR GRAVEDAD).....	76
ESQUEMA ELÉCTRICO (DESCENSO ASISTIDO).....	77
VALORES ELÉCTRICOS.....	78
<b>OPCIONES .....</b>	<b>79</b>
COMPONENTES OPCIONALES DEL ELEVADOR HIDRÁULICO.....	79
<b>SOLICITUD PARA INSPECCIÓN ANTES DE LA ENTREGA.....</b>	<b>83</b>

## SUMARIO DE CAMBIOS: MS-16-33, REVISIÓN C

PÁGINA	DESCRIPCIÓN DE CAMBIOS
PORTADA	Se actualizó la revisión, fecha de publicación y los derechos de autor. Se eliminó la información del modelo TE-15.
	Se eliminó la información descontinuada del modelo TE-15 a través de todo el manual de instalación.
12, 14	Se agregó la dimensión de la brecha en la plataforma y se actualizaron las dimensiones de distancia.
13, 15	Se actualizaron las dimensiones del corte del chasis.
16	Se actualizaron las dimensiones del centro de masa y se eliminaron las referencias para descontinuar las plataformas de aluminio y de metal.
33-35	Se actualizaron las instrucciones para la caja de la batería opcional y el bastidor. Se agregó la NOTA acerca de la opción para soldar y se combinaron las instrucciones para las páginas 33 y 34 en el párrafo 3. Las instrucciones de las conexiones de la batería se cambiaron al párrafo 4.
45	Se cambió el tamaño de la broca del taladro de #21 a una broca de taladro de 5/32" para taladrar 2 agujeros en el poste vertical en la carrocería del vehículo para montar el interruptor de control.
49	Se agregaron las marcas y los números de parte a las tablas de los aceites hidráulicos recomendados.
56	Se eliminaron las referencias para las plataformas descontinuas de aceite y aluminio.
76,77	Se agregó la batería de 24 VDC a los esquemas eléctricos.
83	Se actualizó la Solicitud para Inspección antes de la Entrega para incluir la revisión de la brecha de 3/4" [19 mm] entre el talón de la plataforma y la placa de extensión mientras que la plataforma se encuentre en la altura de cama.

Cumpla con las siguientes **ADVERTENCIAS** e **INSTRUCCIONES DE SEGURIDAD** antes y durante la instalación de los elevadores hidráulicos. Consulte el Manual de operación para conocer los requisitos de seguridad.

## **ADVERTENCIA**

Instalar y mantener el elevador hidráulico puede exponerle a químicos, incluyendo plomo, los cuales pueden causar cáncer y anomalías congénitas u otros daños reproductivos conocidos para el estado de California. Para minimizar su exposición, instale y mantenga el elevador hidráulico en un área ventilada y utilice **Protección Personal adecuada (PPE, por sus siglas en inglés)**. Para obtener más información consulte [www.P65Warnings.ca.gov](http://www.P65Warnings.ca.gov).

## **ADVERTENCIA**

- No se coloque, o permita obstrucciones bajo la plataforma al momento de descender el elevador hidráulico. **Asegúrese que sus pies estén alejados del elevador.**
- **Mantenga dedos, manos, brazos, piernas, y pies alejados de las partes móviles de este elevador hidráulico (y bordes de la plataforma) durante la operación del elevador.**
- **Guarde correctamente la plataforma cuando no esté en uso. Una plataforma desplegada representa un peligro para los transeúntes y vehículos circundantes.**
- **Asegúrese que la batería del vehículo esté desconectada** durante la instalación del elevador hidráulico. No conecte la batería del vehículo al elevador hasta que haya finalizado la instalación o hasta que se le indique en las instrucciones de instalación.
- Si requiere estar sobre la plataforma durante la operación del elevador, mantenga sus pies y cualquier otro objeto alejados del borde interior de la plataforma; ya que corren peligro de ser prensados entre la plataforma del elevador y la placa de extensión.
- Evite realizar modificaciones sin autorización a los elevadores hidráulicos. Tales modificaciones no sólo pueden resultar en fallas prematuras en los elevadores, éstas también representan amenazas tanto para el elevador como para las personas que realizan la operación y su mantenimiento.
- Las prácticas recomendadas para soldar partes de acero están especificadas en el código actual de soldadura estructural **D1.1 Structural Welding Code - Steel**, publicado por la **Sociedad Americana de Soldadura (AWS por sus siglas en inglés)**. Soldar incorrectamente puede provocar daños al elevador y/o al vehículo, además de lesiones personales.
- Las prácticas recomendadas para soldar partes de acero galvanizado están especificadas en el código actual de soldadura estructural **D19.0 Structural Welding Zinc-Coated Steel** publicado por la **Sociedad Americana de Soldadura (AWS por sus siglas en inglés)**. Soldar incorrectamente puede provocar daños al elevador y/o al vehículo, además de lesiones personales.

## INSTRUCCIONES DE SEGURIDAD

- Lea y entienda todas las instrucciones de este **Manual de Instalación** previo a cualquier labor de instalación del elevador hidráulico.
- Antes de operar el elevador, lea detenidamente las instrucciones en el **Manual de Operación**.
- Obedezca todas las etiquetas de **ADVERTENCIAS** e instrucciones adheridas al elevador.
- Mantenga todas las etiquetas limpias y visibles. Reemplace cualquier etiqueta ilegible o faltante. Puede obtener reemplazos gratuitos por parte del **Servicio al Cliente Maxon**.
- Tome en cuenta la seguridad y ubicación de personas y objetos cercanos al operar el elevador hidráulico. Permanezca a un lado de la plataforma mientras opera el elevador hidráulico.
- No permita que personas sin entrenamiento adecuado operen el elevador hidráulico.
- Utilice un equipo de seguridad adecuado, como gafas protectoras, escudo facial y trajes de protección cuando de mantenimiento al elevador hidráulico y/o manipule la batería. Tanto la piel como los ojos desprotegidos pueden resultar lesionados por entrar en contacto con el ácido de la batería y/o con las rebabas del metal.
- Tenga cuidado al trabajar con las baterías de los vehículos. Asegúre que el área de trabajo esté bien ventilada y que no haya fuego o chispas cerca de la batería. Nunca coloque sobre ésta objetos que puedan generar un corto circuito entre las terminales. Si el ácido de la batería entra en contacto con sus ojos, busque ayuda inmediata. Si cae ácido sobre su piel, lave inmediatamente con agua y jabón.
- Si ocurre una emergencia (vehicular o del elevador) mientras opera el elevador hidráulico, suelte el interruptor de control para detener el elevador.
- Un elevador correctamente instalado opera de manera suave y razonablemente silencioso. El único ruido notorio durante la operación proviene de la unidad de poder al descender y elevar la plataforma. Esté atento a chirridos, chasquidos y rasguños; corrija el problema antes de seguir operando el Elevador.

## AVISO

- Maxon Lift es responsable de brindar las intrucciones para una correcta instalación de los elevadores hidráulicos **MAXON** en camiones o tráileres solamente.
- Los instaladores de elevadores hidráulicos, y no Maxon Lift, son responsables de revisar y acatar todos los reglamentos federales, estatales y locales referentes al camión o tráiler.
- Los instaladores del elevador hidráulico deberán asegurarse que los camiones y vehículos de remolques estén equipados con las manijas de agarre tal como se ocupe. Consulte el Consejo de Mantenimiento Tecnológico (TMC por sus siglas en inglés) RP 1428: lineamientos de entrada y salida para vehículos con elevadores hidráulicos que se doblan y se guardan debajo de los mismos.

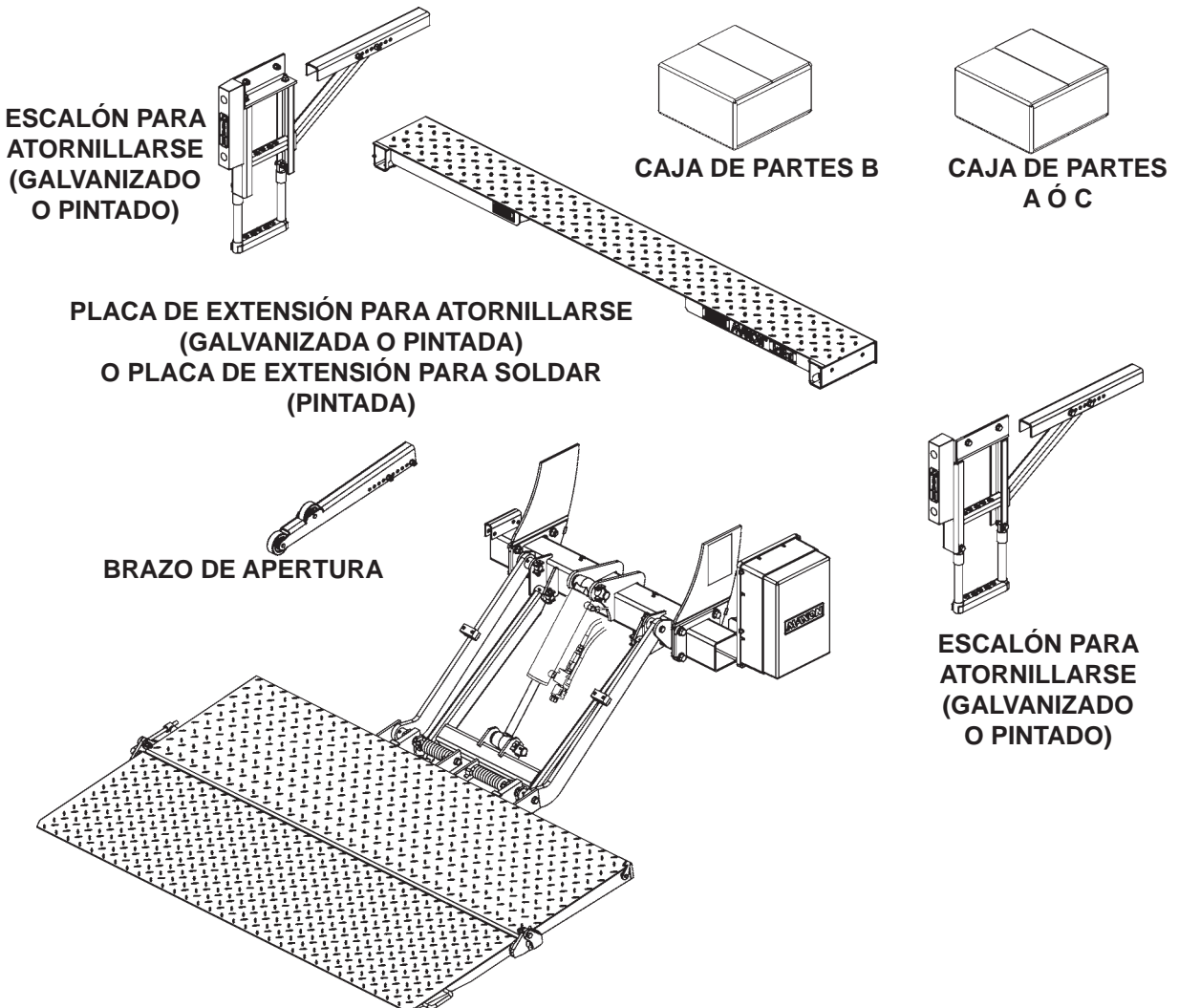
# COMPONENTES DEL ELEVADOR HIDRÁULICO SERIE-TE

## ⚠ PRECAUCIÓN

Evite lesiones y daños al equipo. Antes de liberar las cintas de sujeción, coloque el elevador hidráulico sobre una superficie nivelada y que pueda soportar al menos 1500 lb [680 kg]. Sea cuidadoso al levantar o mover componentes (como la placa de extensión) después de haber cortado las cintas de sujeción.

**NOTA:** Asegúrese de tener todas las partes y componentes antes de instalar el elevador hidráulico. Coteje las partes en las cajas de partes y kits de instalación con el listado de embalaje de cada una de las cajas. En caso de partes o componentes faltantes, contacte a:

**Servicio al cliente Maxon**  
**Llame (800) 227-4116 ó**  
**envíe un correo a [customersupport@maxonlift.com](mailto:customersupport@maxonlift.com)**



COMPONENTES DEL ELEVADOR HIDRÁULICO  
FIG. 7-1

## CAJAS DE PARTES PARA SERIE-TE

ART.	NOMENCLATURA O DESCRIPCIÓN	CANT.	NÚM. DE PARTE
REF.	CAJA DE PARTES A	1	297502-01
1	ABRAZADERA DE RESORTE	10	050079
2	CINTILLO PLÁSTICO	2	206864
3	ABRAZADERA RECUBIERTA #10	2	801681
4	TORNILLO, AUTORROSCANTE #10 X 1/2" LG.	2	030458
5	ENSAMBLE DE CABLE A TIERRA, CALIBRE 2, 48" DE LARGO	1	251871-26
6	ENSAMBLE DE CABLE, CALIBRE 2, 49-3/4" DE LARGO	1	268226-11
7	TORNILLO CON CABEZA, 5/16"-18 X 3/4" DE LARGO	1	900009-3
8	ENSAMBLE DEL CABLE, 175 A, 38 PIES DE LARGO	1	264422

**CONTENIDOS DE LA CAJA DE PARTES A  
TABLA 8-1**

ART.	DESCRIPCIÓN	CANT.	NÚM. PARTE
REF	CAJA DE PARTES B	1	297049-01
1	ENSAMBLE DE INTERRUPTOR DE PALANCA	1	296855-01
2	TUERCA HEXAGONAL, 1/2"-13	2	901011-9
3	TORNILLO CABEZA HEXAGONAL, 1/2"-13 X 1-1/2" LG.	2	900035-3
4	SOPORTE DE INSTALACIÓN	2	269462-01
5	TORNILLO, AUTORROSCANTE, #10-24 X 1-1/2" LG.	2	900057-7
6	TERMINAL DE COBRE, CALIBRE 2	1	906497-02

**CONTENIDOS DE LA CAJA DE PARTES B  
TABLA 8-2**

ART.	NOMENCLATURA O DESCRIPCIÓN	CANT.	NÚM. PARTE
REF	CAJA DE PARTES C	1	297502-02
1	ABRAZADERA DE RESORTE	20	050079
2	CINTILLO PLÁSTICO	4	206864
3	OJAL DE CAUCHO, DIAFRAGMA 1" [2 cm], 2 AGUJEROS	1	266428-09
4	ENSAMBLE DE CABLE, 175 A, 38' [11 m] DE LARGO	1	264422
5	ENSAMBLE DE CABLE A TIERRA, CALIBRE 2 X 38' LG.	1	269191-01
6	TORNILLO AUTORROSCANTE #10 X 1/2" LG.	2	030458
7	ABRAZADERA RECUBIERTA #10	2	801681

**CONTENIDOS DE LA CAJA DE PARTES C  
TABLA 8-3**



## KITS DE MANUALES Y ETIQUETAS TE-20

Visite [www.maxonlift.com](http://www.maxonlift.com). para información sobre el **mantenimiento** de su Elevador **TE-20, TE-25 ó TE-30**. Seleccione **Productos, TUK-A-WAY y TE-20 ó TE-25/TE-30**. Abra el **Manual de Mantenimiento** en la ventana **DOCUMENTACIÓN DEL PRODUCTO**. Para partes, haga click en el **PORTAL DE PARTES, TUK-A-WAY** y después en **TE-20 ó TE-25/TE-30**.

ART.	CANT.	NÚM. DE PARTE	DESCRIPCIÓN
<b>REF.</b>	1	297048-06	KIT DE MANUALES Y ETIQUETAS, TE-20
<b>1</b>	1	220387-02	ETIQUETA, CAPACIDAD DE 2000#
<b>2</b>	1	285800-04	ETIQUETA, INSTRUCCIONES DE OPERACIÓN
<b>3</b>	1	265736-06	ETIQUETA ADVERTENCIA DE PELIGRO EN ZONA DE PLIEGUE
<b>4</b>	1	282522-02	ETIQUETA, HOJA, ADVERTENCIA CHICA Y PRECAUCIÓN
<b>5</b>	1	282847-05	ETIQUETA DE ADVERTENCIA DE GUARDADO
<b>6</b>	1	299038-01	HOJA DE ETIQUETAS, ETIQ. ARRIBA/ABAJO BILINGÜE
<b>7</b>	1	299348-01	ETIQUETA, CÓDIGO QR, TE
<b>8</b>	1	MS-16-33	MANUAL DE INSTALACIÓN, SERIES TE
<b>9</b>	1	MS-16-34	MANUAL DE OPERACIÓN, SERIES TE

**TABLA 9-1**

## KITS DE MANUALES Y ETIQUETAS, TE-25 Y TE-30

Visite [www.maxonlift.com](http://www.maxonlift.com). para información sobre el **mantenimiento** del Elevador **TE-20, TE-25 ó TE-30**. Seleccione **Productos, TUK-A-WAY y TE-20 ó TE-25/ TE-30**. Abra el **Manual de Mantenimiento** en la ventana **DOCUMENTACIÓN DEL PRODUCTO**. Para partes, haga click en el **PORTAL DE PARTES, TUK-A-WAY** y después en **TE-20 ó TE-25/ TE-30**.

ART.	CANT.	NÚM. DE PARTE	DESCRIPCIÓN
REF.	1	297048-07	KIT DE MANUALES Y ETIQUETAS, TE-25
1	1	220382-02	ETIQUETA, CAPACIDAD DE 2500#
2	1	285800-04	ETIQUETA, INSTRUCCIONES DE OPERACIÓN
3	1	265736-06	ETIQUETA ADVERTENCIA DE PELIGRO EN ZONA DE PLIEGUE
4	1	282522-02	HOJA DE ETIQUETAS, ADVERTENCIA CHICA Y PRECAUCIÓN
5	1	282847-05	ETIQUETA DE ADVERTENCIA DE GUARDADO
6	1	299038-01	HOJA DE ETIQUETAS, ETIQ. ARRIBA/ABAJO BILINGÜE
7	1	299348-02	ETIQUETA, CÓDIGO QR, TE
8	1	MS-16-33	MANUAL DE INSTALACIÓN, SERIES TE
9	1	MS-16-34	MANUAL DE OPERACIÓN, SERIES TE

**TABLA 10-1**

ART.	CANT.	NÚM. DE PARTE	DESCRIPCIÓN
REF.	1	297048-08	KIT DE MANUALES Y ETIQUETAS, TE-30
1	1	220388-01	ETIQUETA, CAPACIDAD DE 3000#
2	1	285800-04	ETIQUETA, INSTRUCCIONES DE OPERACIÓN
3	1	265736-06	ETIQUETA ADVERTENCIA DE PELIGRO EN ZONA DE PLIEGUE
4	1	282522-02	ETIQUETA, HOJA, ADVERTENCIA CHICA Y PRECAUCIÓN
5	1	282847-05	ETIQUETA DE ADVERTENCIA DE GUARDADO
6	1	299038-01	HOJA DE ETIQUETAS, ETIQ. ARRIBA/ABAJO BILINGÜE
7	1	299348-02	ETIQUETA, CÓDIGO QR, TE
8	1	MS-16-33	MANUAL DE INSTALACIÓN, SERIES TE
9	1	MS-16-34	MANUAL DE OPERACIÓN, SERIES TE

**TABLA 10-2**

## REQUISITOS DEL VEHÍCULO

**NOTA:** La altura máxima (vehículo sin carga) de la cama del vehículo para los elevadores **Serie-TE** de cama alta es de 54" [1.3 m] y mínima de 42" [1 m] (con carga). La altura máxima (sin carga) para elevadores **Serie-TE** con cama baja es de 44" [1.1 m] y 36" [91.4 cm] mínimo (con carga). No instale este elevador hidráulico en carrocerías con puertas abatibles.

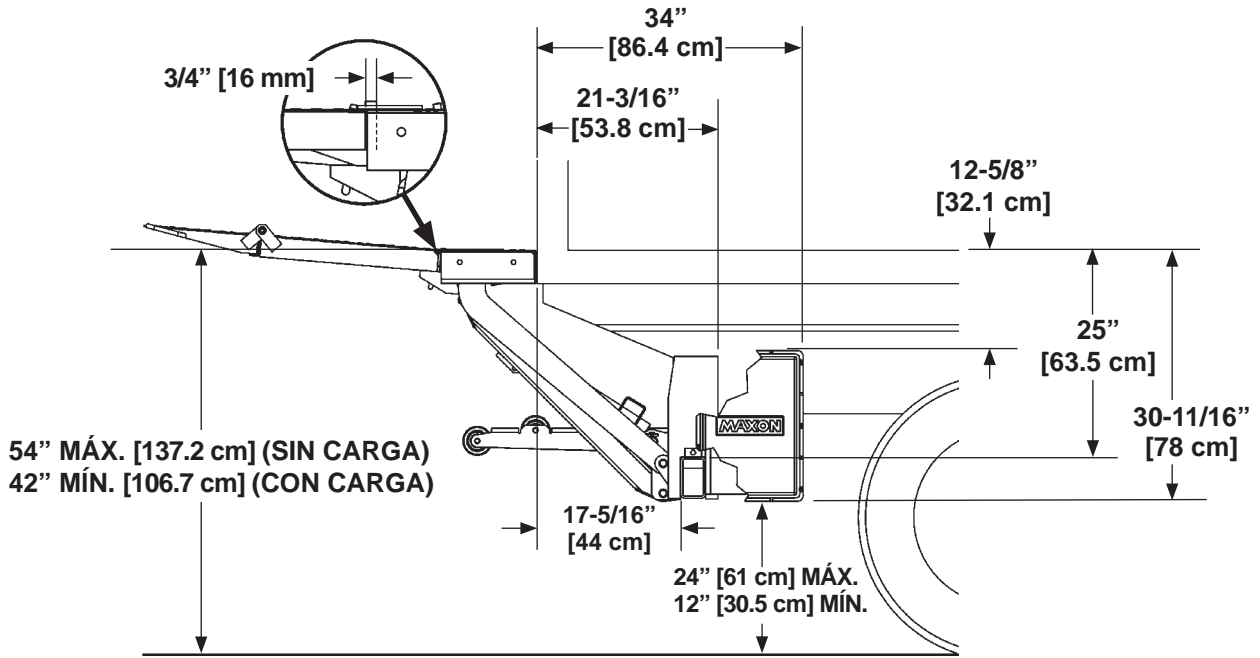
**NOTA:** Las dimensiones se proporcionan como referencia para el montaje del elevador hidráulico al vehículo.

**NOTA:** Mida el ancho del elevador y el ancho del vehículo antes de empezar con este procedimiento. Asegúrese que el ancho del elevador hidráulico es el adecuado para el vehículo.

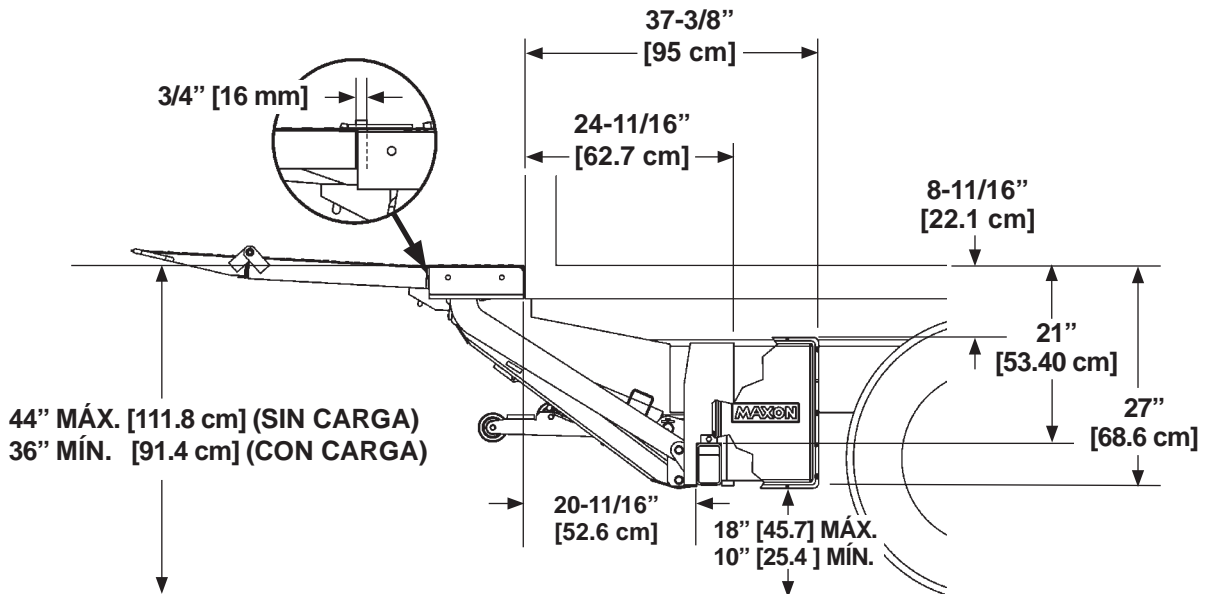
**NOTA:** Asegúrese que el vehículo esté estacionado sobre suelo nivelado durante la preparación del mismo, y durante la instalación del elevador hidráulico.

- Consulte las **dimensiones para la instalación del TE-20 con cama alta** en la **FIG. 12-1**.
- Consulte las **dimensiones para la instalación del TE-20 con cama baja** en la **FIG. 12-2**.
- Consulte las **dimensiones del recorte del bastidor del camión para la instalación del TE-20 con cama alta** en la **FIG. 13-1**.
- Consulte las **dimensiones del recorte del bastidor del camión para la instalación del TE-20 con cama baja** en la **FIG. 13-2**.
- Consulte las **dimensiones para la instalación del TE-25 y el TE-30 con cama alta** en la **FIG. 14-1**.
- Consulte las **dimensiones para la instalación de TE-25 y TE-30 con cama baja** en la **FIG. 14-2**.
- Consulte las **dimensiones del recorte del bastidor del camión para la instalación de TE-25 y TE-30 con cama alta** en la **FIG. 15-1**.
- Consulte las **dimensiones del recorte del bastidor del camión para la instalación de TE-25 y TE-30 con cama baja** en la **FIG. 15-2**.

# REQUISITOS DEL VEHÍCULO TE-20



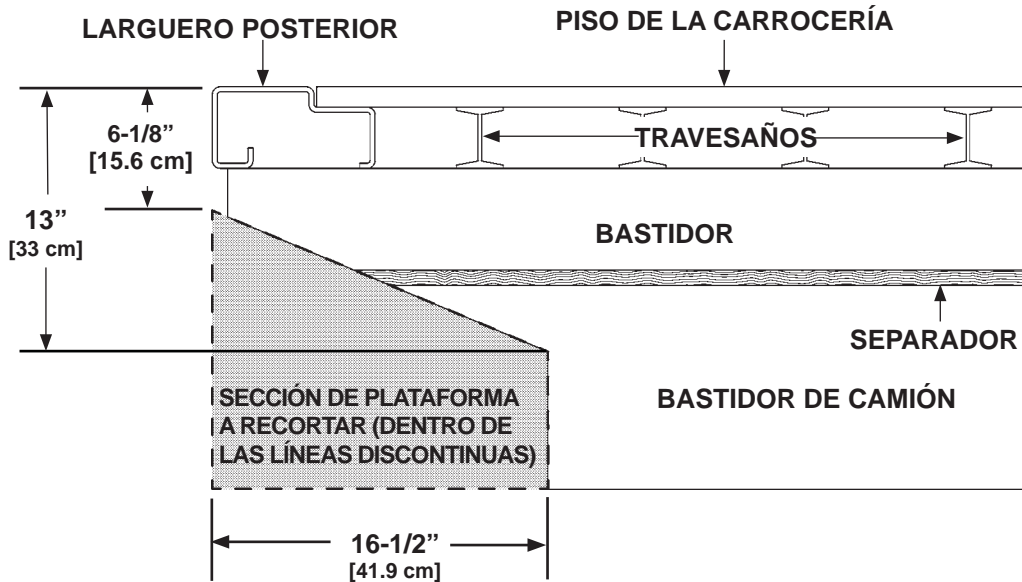
MEDIDAS DE ESPACIOS PARA MODELOS TE-20  
CON INSTALACIÓN DE CAMA ALTA (PINTADO)  
FIG. 12-1



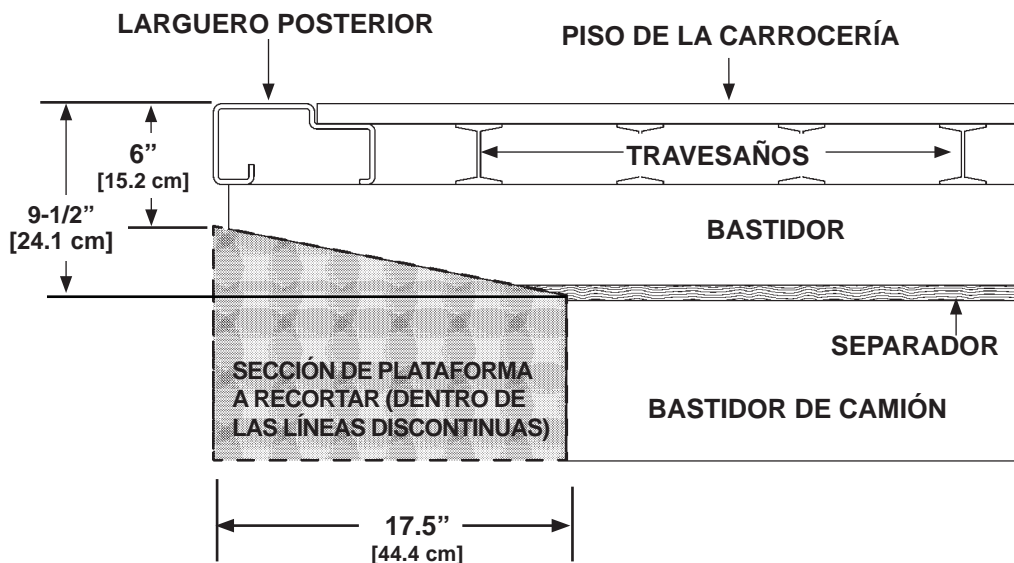
MEDIDAS DE ESPACIOS PARA MODELOS TE-20  
CON INSTALACIÓN DE CAMA BAJA (PINTADO)  
FIG. 12-2

MAXON® 11921 Slauson Ave. Santa Fe Springs, CA. 90670 (800) 227-4116 FAX (888) 771-7713

# REQUISITOS DEL VEHÍCULO TE-20 - Cont.

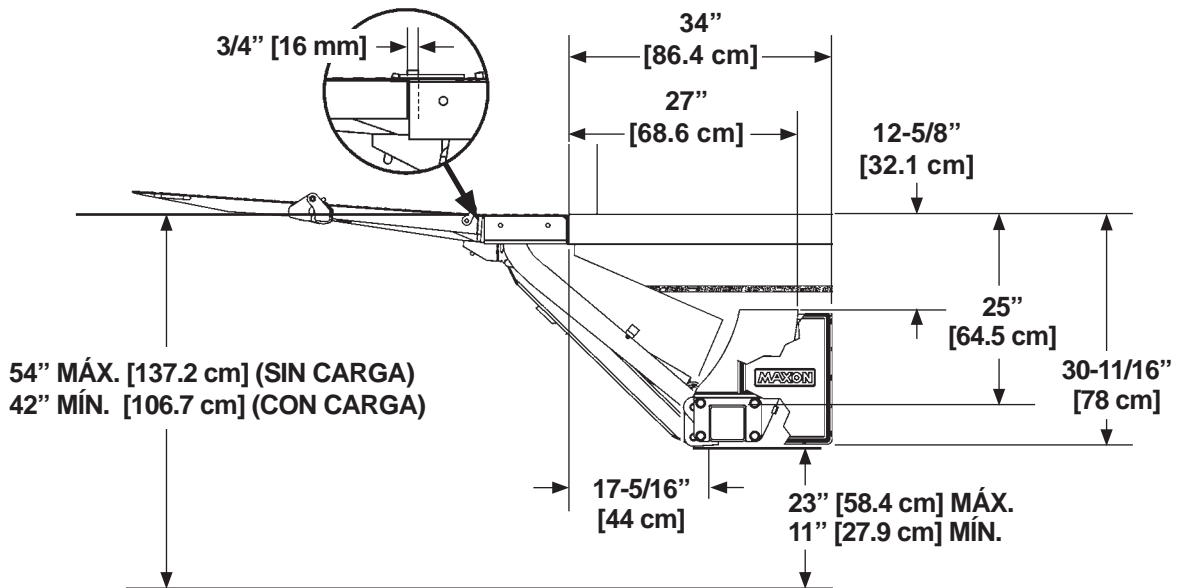


RECORTE DEL BASTIDOR DEL VEHÍCULO (ALTURA DE CAMAS DE 42" A 54" [137.2 cm A 106.7 cm])  
FIG. 13-1

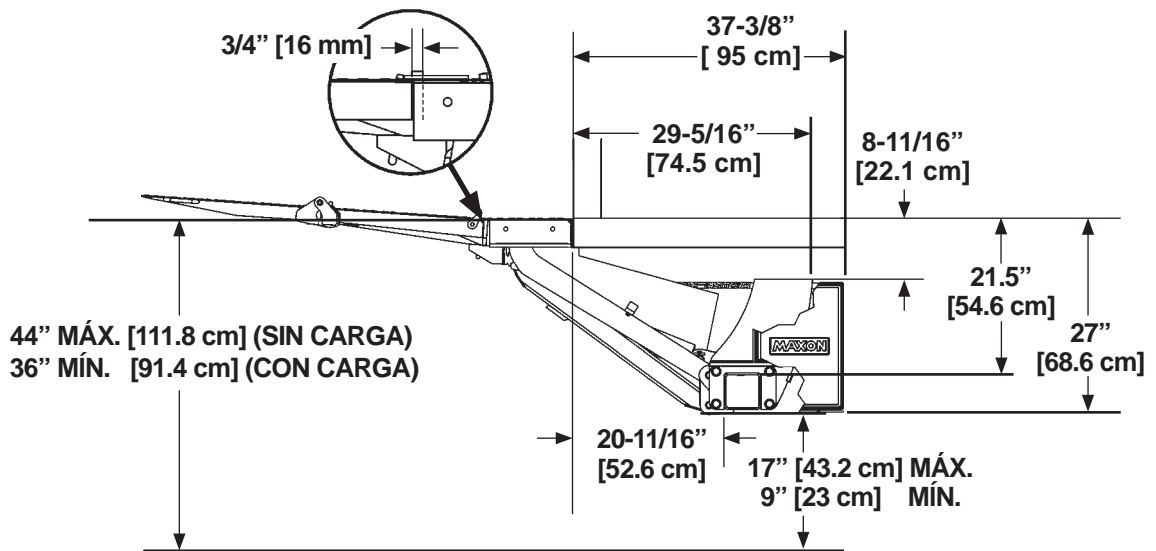


RECORTE DEL BASTIDOR DEL VEHÍCULO (ALTURA DE CAMAS DE 36" A 44" [91.4 cm A 111.8 cm])  
FIG. 13-2

# REQUISITOS DEL VEHÍCULO TE-25 Y TE-30

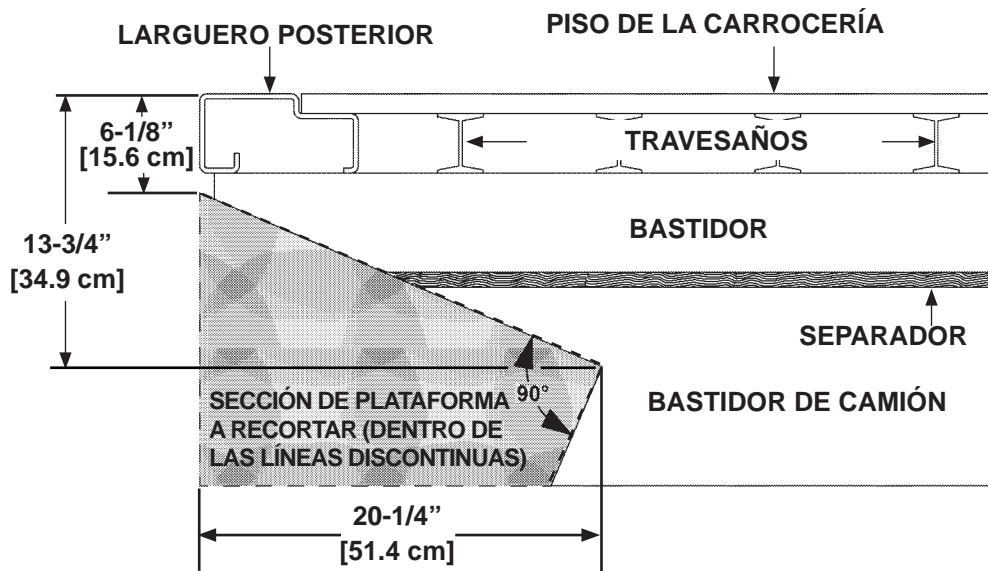


MEDIDAS DE ESPACIOS PARA MODELOS TE-25 Y TE-30  
CON INSTALACIÓN DE CAMA ALTA  
FIG. 14-1

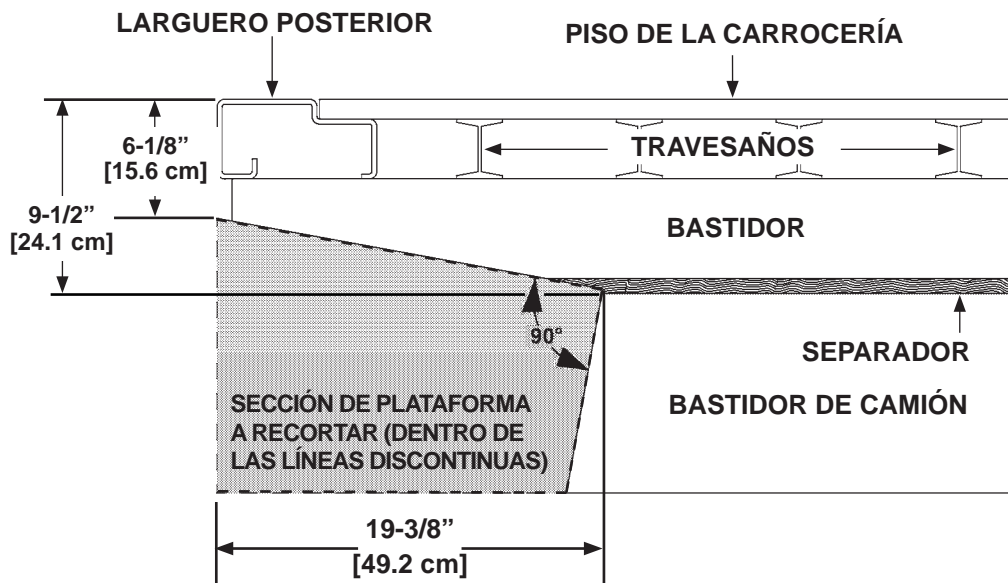


MEDIDAS DE ESPACIOS PARA MODELOS TE-25 Y TE-30  
CON INSTALACIÓN DE CAMA BAJA  
FIG. 14-2

# REQUISITOS DEL VEHÍCULO TE-25 Y TE-30 - Cont.

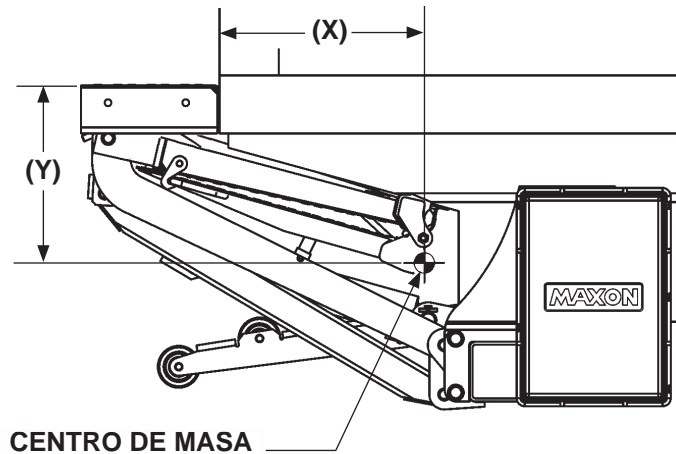


**RECORTE DEL BASTIDOR DEL VEHÍCULO (ALTURA DE CAMAS DE 42" A 54" [106.6 cm A 137.1 cm])**  
**FIG. 15-1**



**RECORTE DEL BASTIDOR DEL VEHÍCULO (ALTURA DE CAMAS DE 36" A 44" [91.4 cm A 111.7 m])**  
**FIG. 15-2**

# CENTRO DE MASA



**CENTRO DE MASA PARA ELEVADORES SERIE TE  
(SE MUESTRA LA PLATAFORMA DOBLADA DE TE-25/TE-30)  
FIG. 16-1**

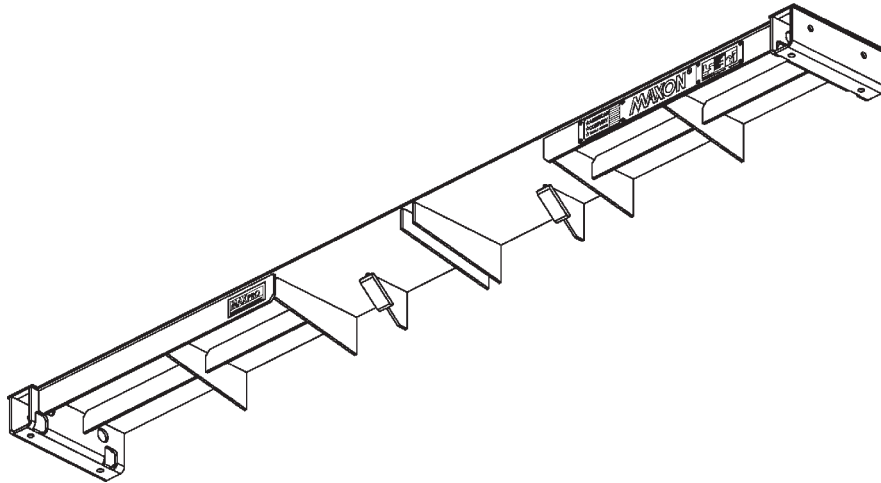
MODELO	PLATAFORMA	X (+/-3/16") [5 mm]	Y (+/-3/16") [5 mm]
TE-25/TE-30	22"+14" [55.9 cm + 35.6 cm] METAL	5-3/4" [14.6 cm]	14-1/4" [36.2 cm]
	24"+24" [61 cm + 61 cm] METAL	5-11/16" [14.5 cm]	13-7/8" [35.3 cm]
	24"+24" [61 cm + 61 cm] ALUMINIO	5-3/8" [13.7 cm]	13-11/16" [35 cm]
	26"+26" [66 cm + 66cm] ALUMINIO	5-11/16" [14.5 cm]	13-7/8" [35.3 cm]
TE-20	22"+14" [55.9 cm + 35.6 cm] METAL	5-3/4" [14.6 cm]	14-1/4" [36.2 cm]
	22"+18" [55.9 cm + 45.7 cm] ALUM.	5-11/16" [14.5 cm]	13-7/8" [35.3 cm]

**DIMENSIONES DEL CENTRO DE MASA PARA ELEVADORES DE LA SERIE TE  
TABLA 16-1**

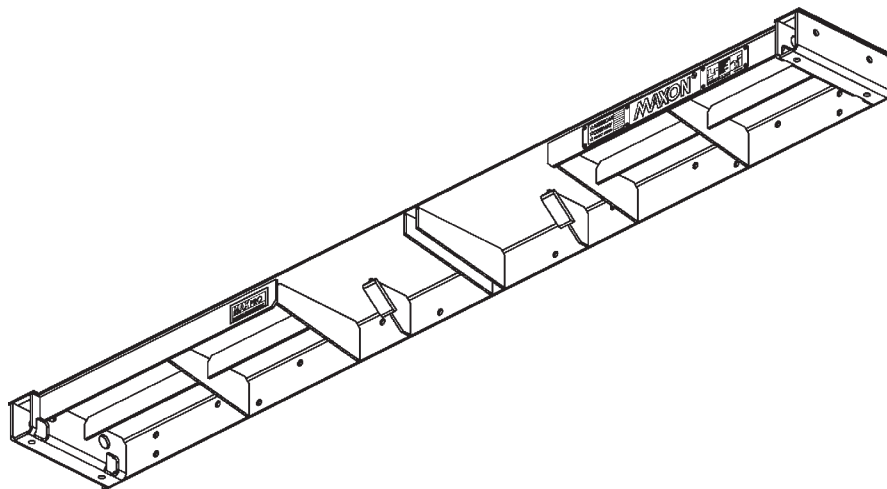


# PASO 1 - INSTALAR LAS PLACAS DE EXTENSIÓN

**NOTA:** Los elevadores TE-20, TE-25 y TE-30 pueden estar equipados con dos tipos de placas de extensión. La **placa de extensión para soldarse se muestra en la FIG. 17-1**. La placa de extensión para atornillarse (FIG. 17-2) tiene agujeros para atornillarse a la carrocería. Se necesitan pernos **GRADO 8. MAXON** recomienda obtener el kit de tornillería para la placa de extensión opcional, listado en la sección de **OPCIONES**. También cuenta con agujeros para los escalones que se atornillan y soportes de instalación, proporcionados con componentes para instalación. Consulte las siguientes instrucciones para instalar las placas de extensión.



**PLACA DE EXTENSIÓN PARA SOLDARSE**  
**FIG. 17-1**



**PLACA DE EXTENSIÓN PARA ATORNILLARSE**  
**FIG. 17-2**

# PASO 1 -INSTALAR LAS PLACAS DE EXTENSIÓN-CONT. SOLDAR LA PLACA DE EXTENSIÓN AL VEHÍCULO

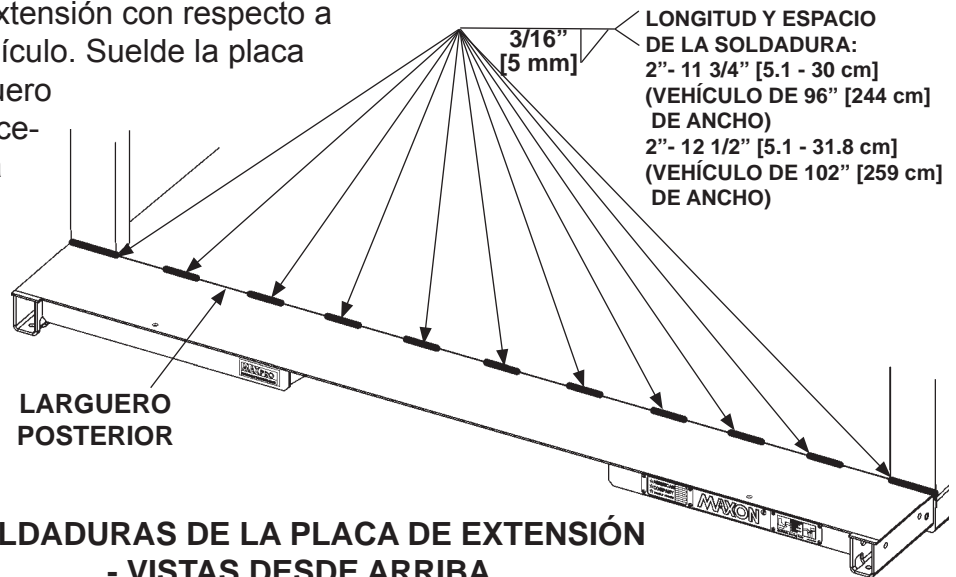
## PRECAUCIÓN

Para proteger la pintura original, se debe eliminar previamente una franja de pintura de 3" [7.6 cm] de ancho en todas las partes que se soldarán.

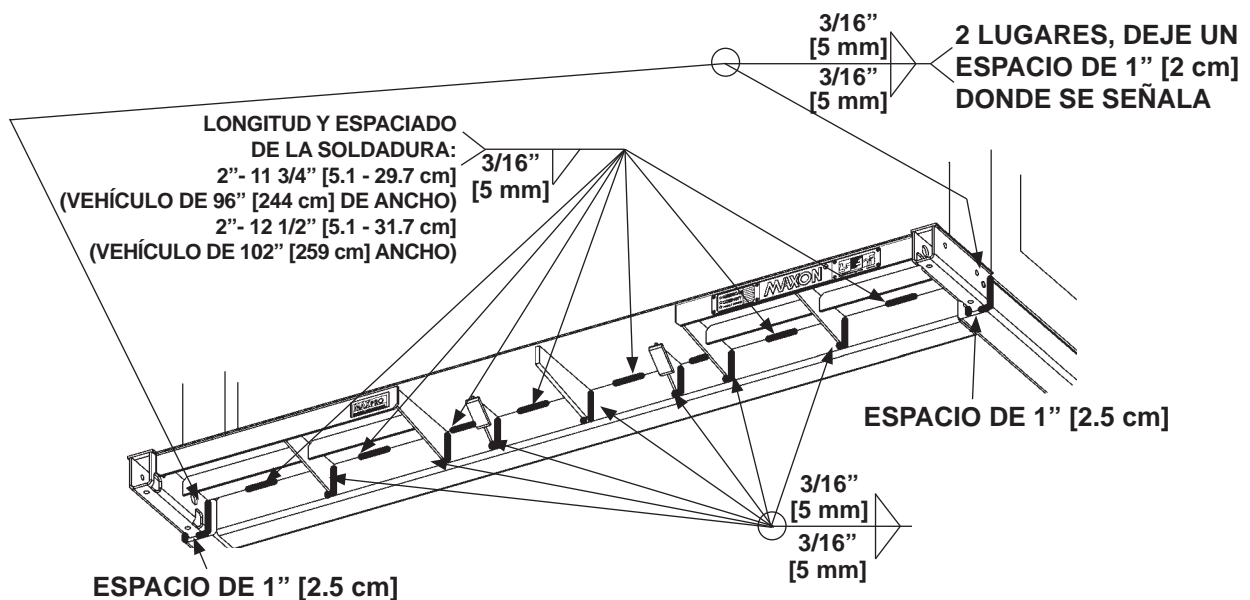
**NOTA:** Antes de soldar la placa de extensión a la carrocería del vehículo, verifique:

- El borde interno de la placa de extensión esté al ras con la parte superior del larguero en la carrocería del vehículo.
- La superficie superior de la placa de extensión sea paralela al nivel de piso.

Centre la placa de extensión con respecto a la carrocería del vehículo. Suelde la placa de extensión al larguero posterior de la carrocería como se muestra en las FIG. 18-1 y 18-2.



**SOLDADURAS DE LA PLACA DE EXTENSIÓN  
- VISTAS DESDE ARRIBA  
FIG. 18-1**



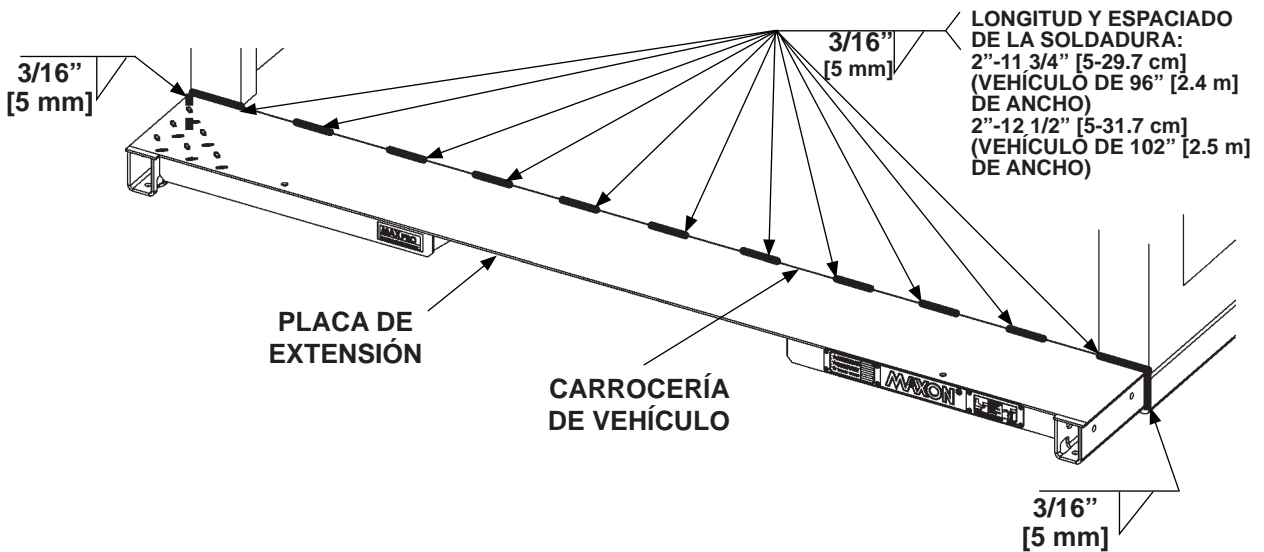
**SOLDADURAS DE LA PLACA DE EXTENSIÓN - VISTAS DESDE ABAJO  
FIG. 18-2**

# PASO 1 -INSTALAR LAS PLACAS DE EXTENSIÓN-CONT. SOLDAR LA PLACA DE EXTENSIÓN PARA ATORNILLARSE EN EL VEH.

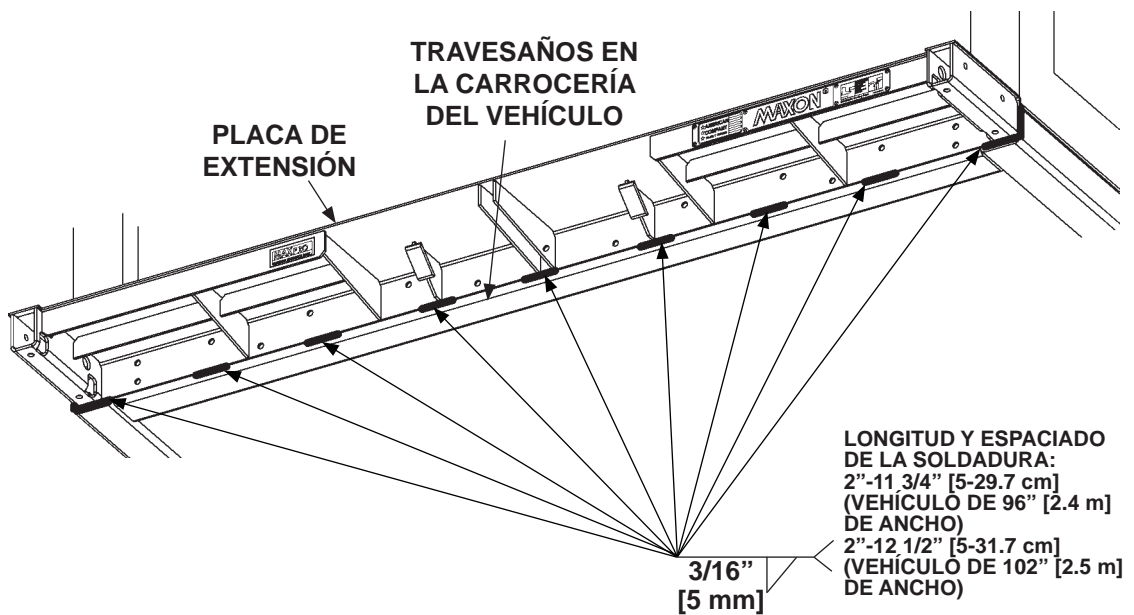
## PRECAUCIÓN

Para proteger las propiedades resistentes a la corrosión del galvanizado, MAXON recomienda atornillar la placa de extensión galvanizada al vehículo.

Centre la placa de extensión en la carrocería del vehículo. Antes de soldar la placa de extensión a la carrocería del vehículo, verifique que la parte superior de la placa de extensión esté al ras con el piso de la carrocería. Suelde la placa de extensión a la carrocería del vehículo, tal como es muestra en las FIGS. 19-1 y 19-2.



SOLDADURAS EN LA PLACA DE EXTENSIÓN - VISTAS DESDE ARRIBA  
FIG. 19-1



SOLDADURAS EN LA PLACA DE EXTENSIÓN - VISTAS DESDE ABAJO  
FIG. 19-2

# PASO 1 - INSTALAR LAS PLACAS DE EXTENSIÓN-CONT.

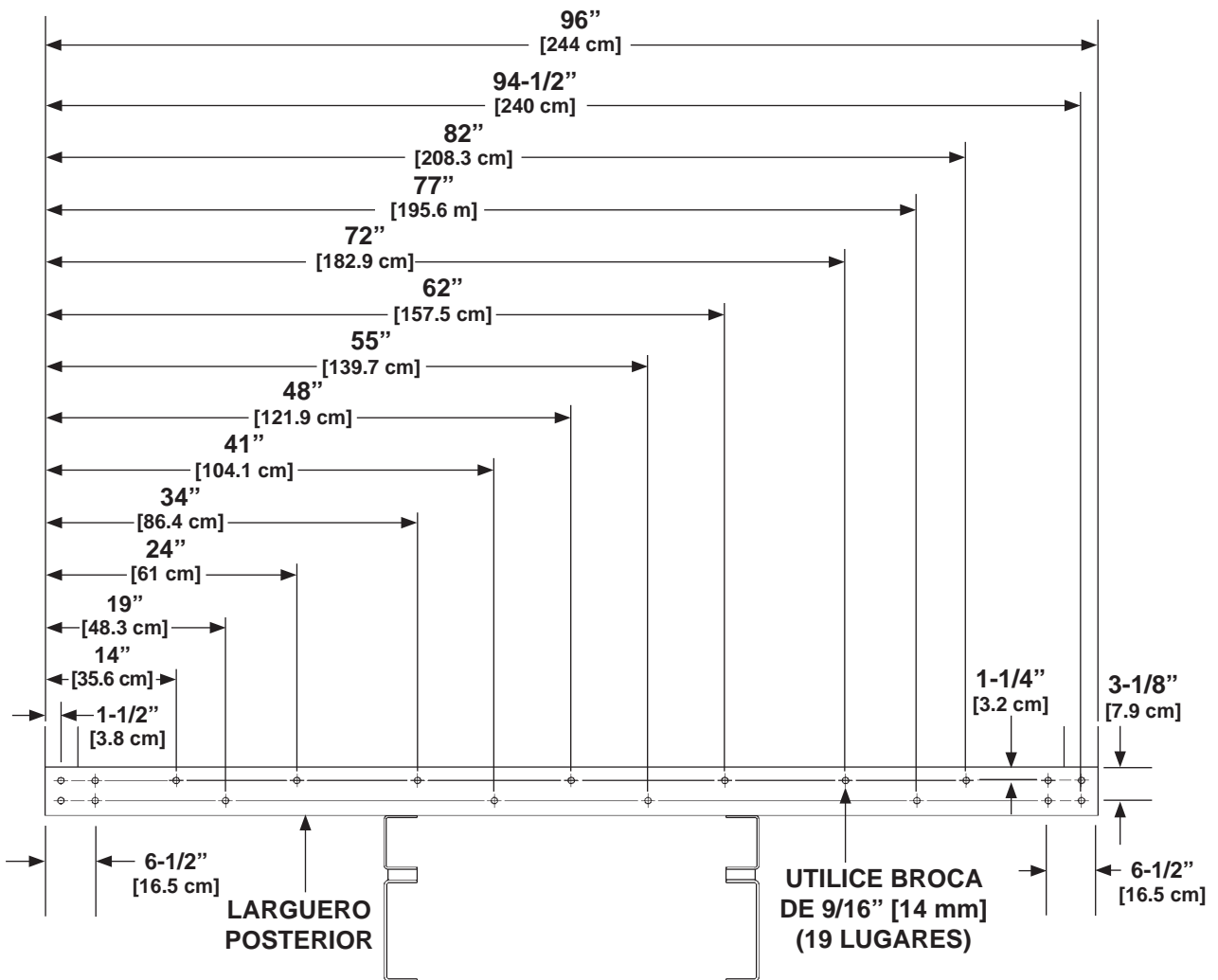
## ATORNILLAR LA PLACA DE EXTENSIÓN AL VEHÍCULO

### PRECAUCIÓN

Para proteger las propiedades resistentes a la corrosión del galvanizado, **MAXON** recomienda atornillar la placa de extensión galvanizada al vehículo.

**NOTA:** La placa de extensión tiene agujeros para atornillarse a la carrocería del vehículo. Se necesitan pernos **Grado 8**. **MAXON** recomienda utilizar el Kit opcional de tornillería para la placa de extensión enlistado en la sección de **OPCIONES**. La carrocería debe taladrarse de acuerdo a las instrucciones. De ser necesario, la placa de extensión también puede soldarse a la carrocería del vehículo. Realice las siguientes instrucciones de atornillado o soldado.

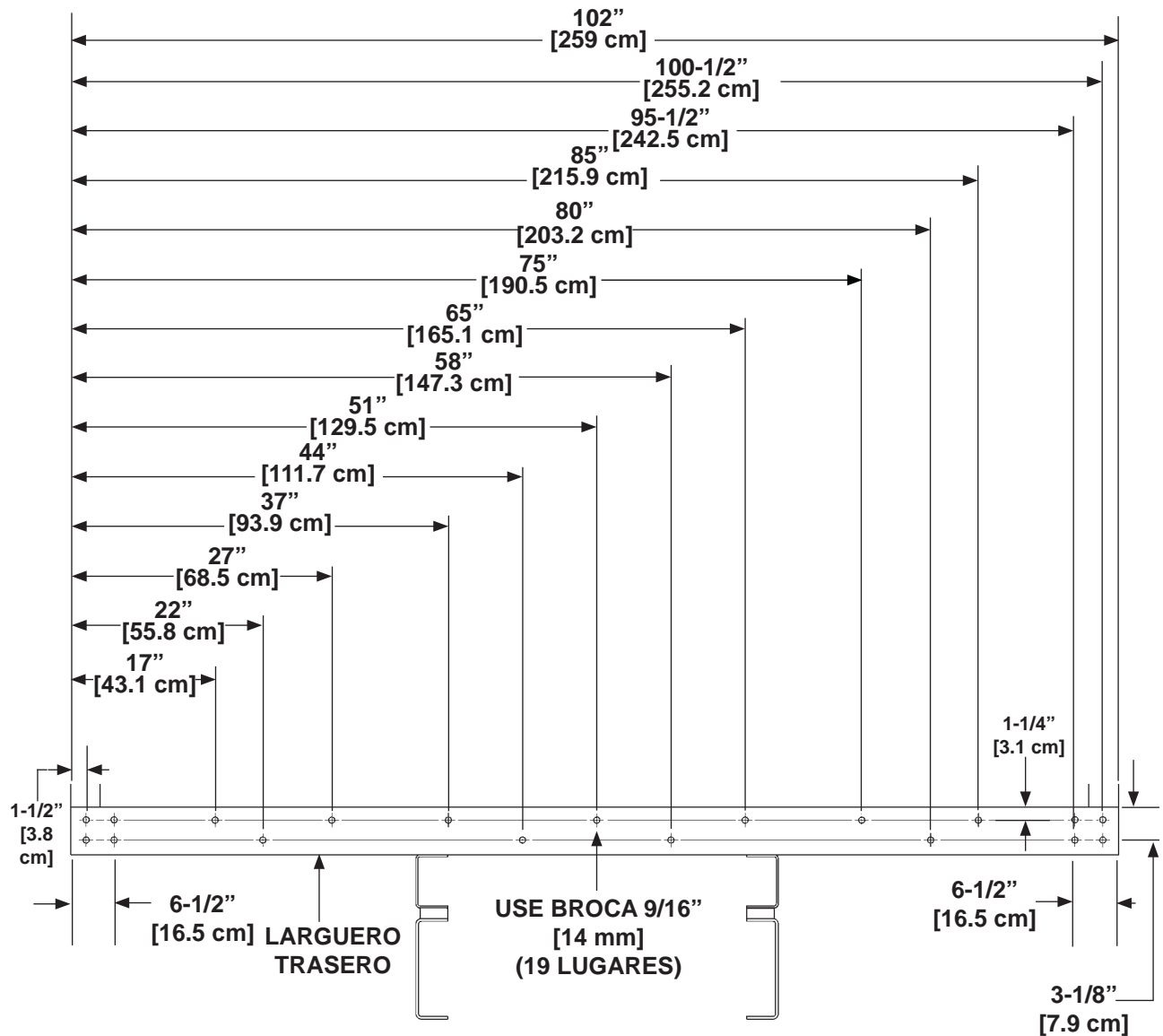
1. Marque y realice agujeros en el larguero posterior como se ve en las **FIG. 20-1 y 21-1**.



LARGUERO POSTERIOR - UBICACIÓN DE AGUJEROS  
 PARA VEHÍCULOS DE 96" [244 cm] DE ANCHO

FIG. 20-1

# PASO 1 -INSTALAR LAS PLACAS DE EXTENSIÓN-CONT.



LARGUERO POSTERIOR - UBICACIÓN DE AGUJEROS PARA VEHÍCULOS DE 102" [259 cm] DE ANCHO  
FIG. 21-1

## PASO 1 -INSTALAR LAS PLACAS DE EXTENSIÓN-CONT. ATORNILLAR LA PLACA DE EXTENSIÓN AL VEHÍCULO - CONT.

### PRECAUCIÓN

La superficie en contacto entre la placa de extensión para atornillarse y el larguero posterior del vehículo deben ser tan planas como sea posible. La interferencia entre las superficies en contacto podría deformar la placa de extensión al ajustar todos los tornillos. Una placa de extensión deformada puede complicar la instalación de los escalones dobles. Retire la interferencia o coloque los calces necesarios en el larguero posterior para eliminar o reducir la posibilidad de deformación en la placa de extensión.

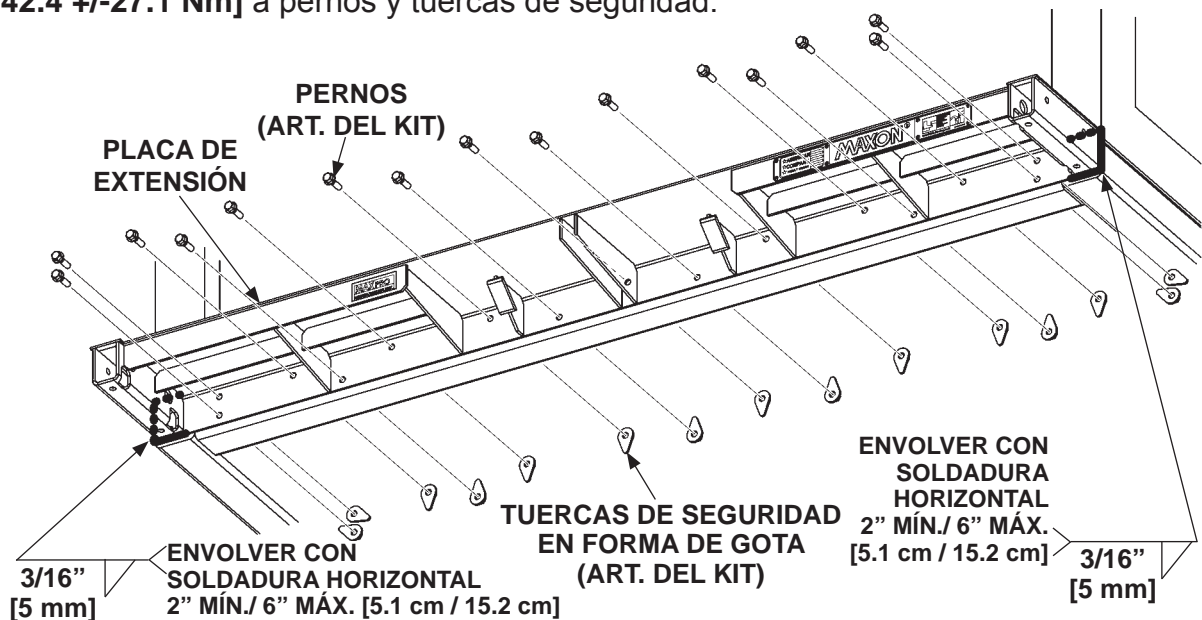
**NOTA:** No apriete los pernos ni las tuercas de seguridad hasta que:

- Todos los pernos y tuercas de seguridad estén en su lugar.
- Las superficies en contacto entre la placa de ext. y el larguero posterior estén tan planas como sea posible.
- La cara superior de placa de ext. esté al ras con la parte superior del larguero posterior.

**NOTA:** Suelde ambos extremos de la placa de extensión a la carrocería como se muestra en la **FIG. 22-1** si aplica cualquiera de las siguientes condiciones:

- No se accesan los agujeros para pernos en los postes esq. de carrocería.
- El elevador se utilizará para cargas en muelle.
- Por especificación del fabricante de carrocería/remolque.

2. Atornille la placa de extensión como se muestra en la **FIG. 22-1**. De ser necesario, vuelva a posicionar la placa de extensión de manera que la cara superior esté al ras con la parte superior del larguero posterior. Luego, aplique un torque de **105 +/-20 lb-ft [142.4 +/-27.1 Nm]** a pernos y tuercas de seguridad.



**ATORNILLAR PLACA DE EXTENSIÓN (PLACA DE EXT. DE 96" [243.8cm])**

**FIG. 22-1**

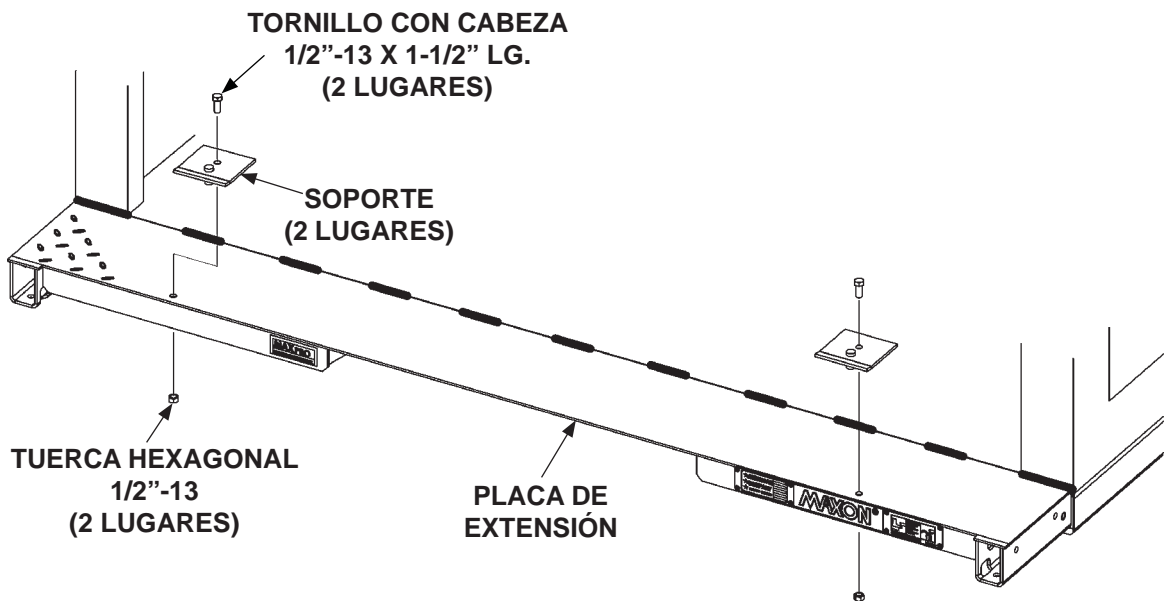
**NOTA:** Un kit opcional de extensión amplia de 102" [259 cm] está disponible para los vehículos anchos de 102" [259 cm].

# PASO 1 -INSTALAR LAS PLACAS DE EXTENSIÓN-CONT.

## ATORNILLAR LOS SOPORTES DE INSTALACIÓN A LA PLACA DE EXTENSIÓN

**NOTA:** Durante la instalación del elevador, los soportes de instalación mantienen el talón de la plataforma al nivel de la placa de extensión conservando un espacio de 3/4" [19 mm] entre la placa de extensión y el talón de la plataforma. La placa de extensión tiene agujeros para atornillar los soportes de instalación que se incluyen en la caja de partes.

Atornille 2 soportes de instalación (Art. incluidos en caja de partes) a la placa de extensión como se muestra en la **FIG. 23-1**. Ajuste las tuercas hexagonales firmemente.



**ATORNILLAR SOPORTES DE INSTALACIÓN  
FIG. 23-1**

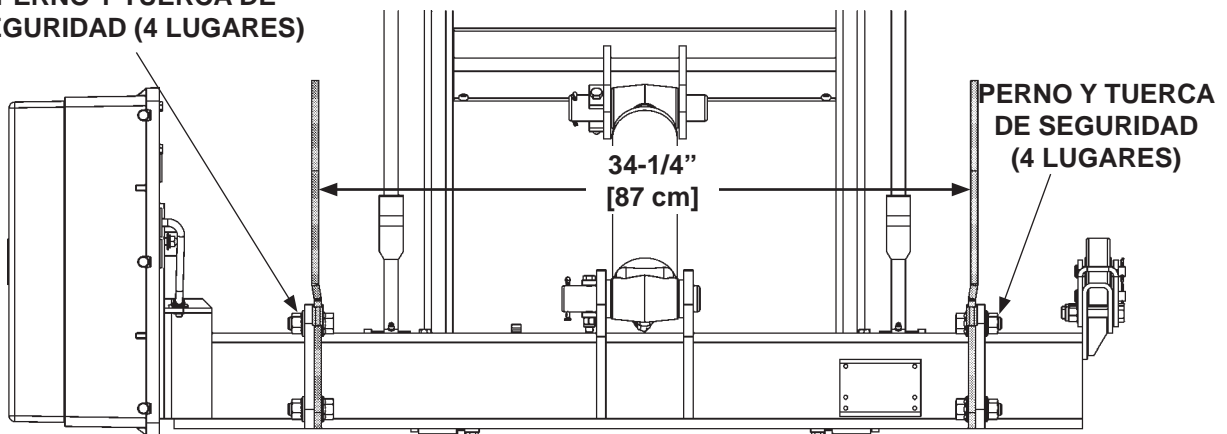
## PASO 2 - SOLDAR EL ELEVADOR HIDRÁULICO AL VEHÍCULO

**NOTA:** Existen 2 tipos de placas de montaje en los elevadores **Series-TE:**

- En Elevadores pintados, las placas de montaje se atornillan temporalmente al bast. principal para enviarse (**FIG. 25-2**). Se deben desatornillar, volver a posicionar y soldar al bast. principal y al bast. del veh., como las sig. instrucciones.
- En Elevadores galvanizados, las placas de montaje se atornillan al bast. principal (**FIGS. 24-1, 24-2 y 25-1**). Los elev. se envían con una distancia estándar entre las placas de 34-1/4" [87 cm] (**FIG. 24-1**). En un chasis más angosto, ambas placas de montaje se deben desatornillar del bastidor principal para atornillarlas de nuevo en posición opuesta. La distancia entre ambas placas es de 33-3/4" [86 cm] (**FIG. 24-2**). Se dispone un kit para el chasis más ancho que el estándar para mantener una distancia de 42-1/4" [107.4 cm] entre las placas (**FIG. 25-2**).

De ser necesario, desatornille las placas de montaje del bastidor principal galvanizado (**FIG. 24-1**). Luego, atornille en posición opuesta (**FIG. 24-2**). Aplique un torque de **220-240 lb-ft [298.2- 325.3 Nm]** a los pernos y tuercas de la placa de montaje.

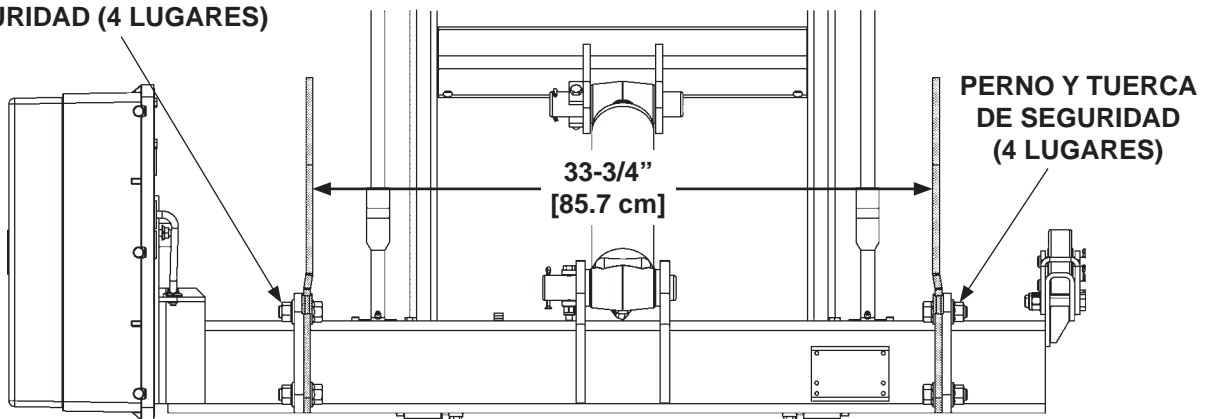
PERNO Y TUERCA DE  
SEGURIDAD (4 LUGARES)



PLACAS DE MONTAJE PARA ATORNILLAR 34-1/4" [87 cm] (GALVANIZADAS)

FIG. 24-1

PERNO Y TUERCA DE  
SEGURIDAD (4 LUGARES)

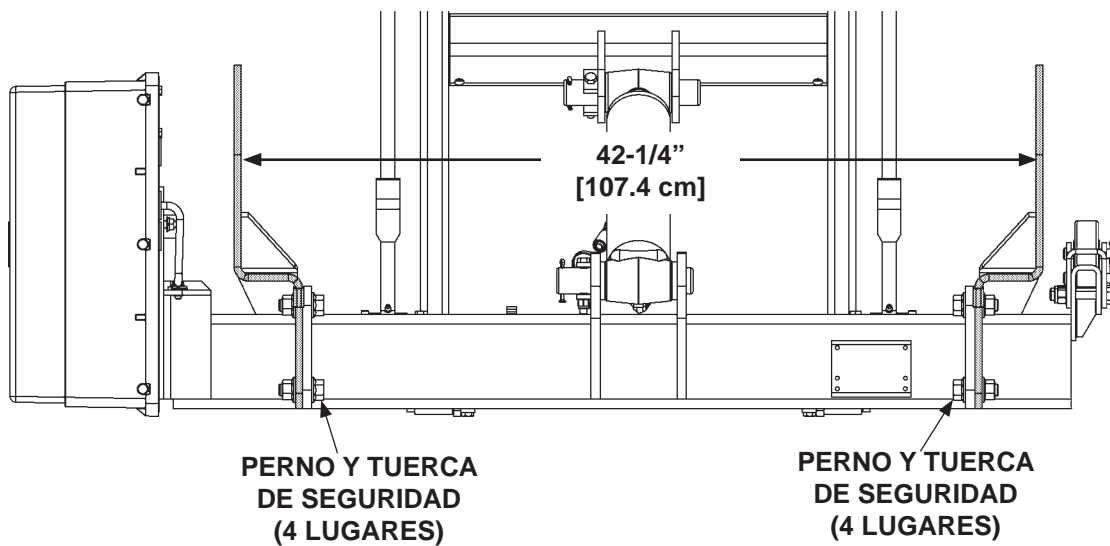


PLACAS DE MONTAJE PARA ATORNILLAR 33-3/4" [85.7 cm] (GALVANIZADAS)

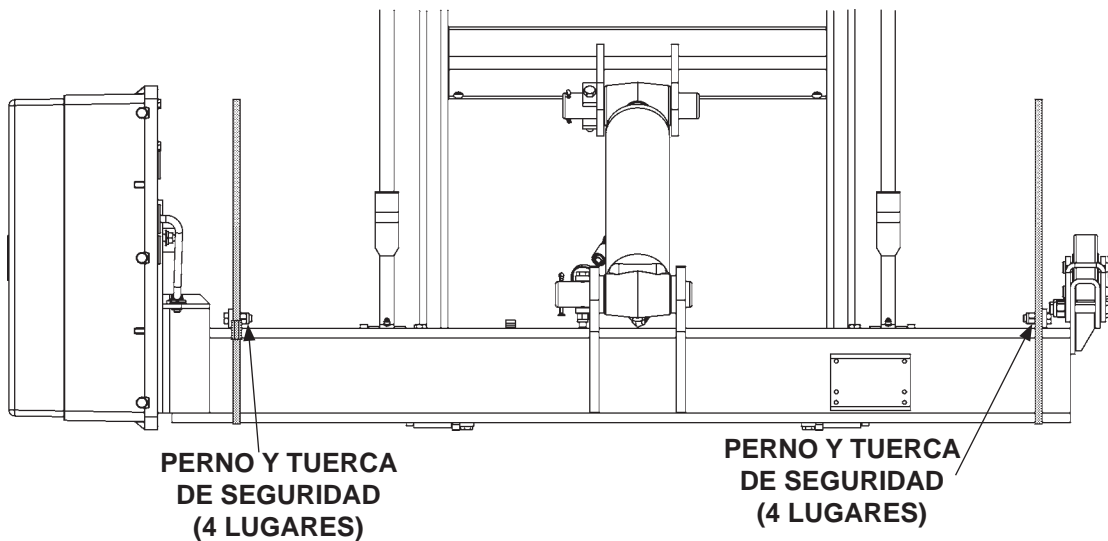
FIG. 24-2



## PASO 2 - SOLDAR EL ELEVADOR HIDRÁULICO AL VEHÍCULO - CONT.



PLACAS DE MONTAJE PARA ATORNILLAR 42-1/4" [107.4 cm]  
(GALVANIZADAS)  
FIG. 25-1



PLACAS DE MONTAJE PARA SOLDAR (PINTADAS),  
SE MUESTRAN ATORNILLADAS TEMPORALMENTE  
FIG. 25-2

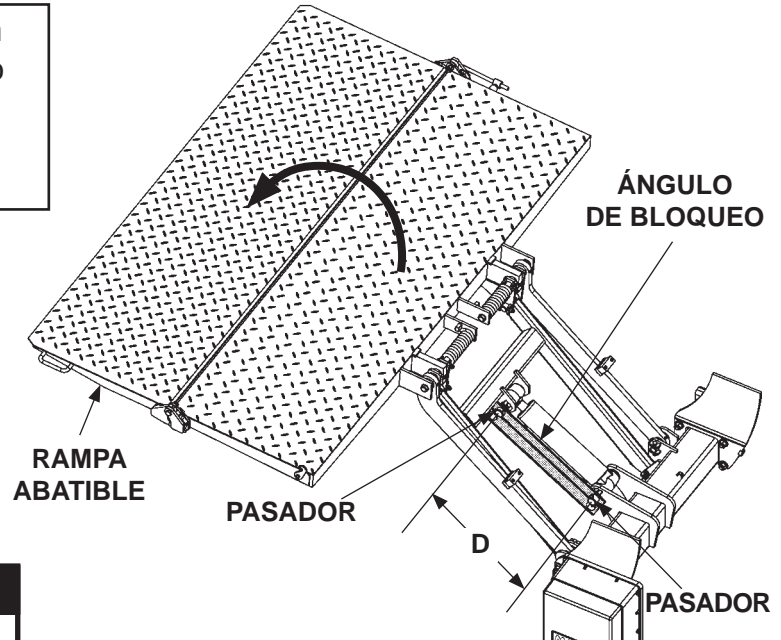
## PASO 2 - SOLDAR EL ELEVADOR HIDRÁULICO AL VEHÍCULO - CONT.

### ⚠️ ADVERTENCIA

No retire el ángulo de bloqueo hasta que se le indique en este manual.

**NOTA:** Los Elevadores se envían con un ángulo de bloqueo que posiciona al elevador correctamente para instalarse en cama alta o baja.

1. Despliegue la plataforma como se muestra en la **FIG. 26-1**.
2. Mida la distancia "D" entre los dos pasadores del cilindro capturados por el ángulo de bloqueo (**FIG. 26-1**). Consulte la **TABLA 26-1** para verificar si el elevador es un modelo de cama alta o de cama baja.



DESPLIEGAR RAMPABATIBLE  
FIG. 26-1

### ⚠️ ADVERTENCIA

Coloque un apoyo al Elevador para evitar que se vuelque y prevenir lesiones. Manténgase lejos de la zona debajo de la plataforma en donde el Elevador podría caerle encima.

### PRECAUCIÓN

Para evitar dañar el pestillo de la plataforma, coloque las cadenas del polipasto lejos del pestillo.

3. Coloque la cadena del polipasto en cada lado de la plataforma cerca del talón (**FIG. 26-2**). (Coloque la cadena alrededor de toda la plataforma). Levante el Elevador y coloque un gato hidráulico debajo del bastidor principal (**FIG. 26-2**); suba el Elevador hasta la posición utilizando el gato hidráulico. Asegure que el piso del vehículo esté horizontal y el talón de la plataforma esté ajustado hacia los pasadores de los soportes de instalación. Mantenga una distancia entre el piso y la parte superior del bastidor principal **FIG. 26-2**.

MODELO DEL ELEVADOR	DISTANCIA "D" ENTRE PASADORES
CAMA ALTA (42"-54" HT) [106.7 cm - 137.2 cm]	18-1/2" [47 cm]
CAMA BAJA (36"-44" HT) [91.4 cm - 111.8 cm]	19-1/4" [48.9 cm]

DISTANCIA ENTRE PASADORES DE CILINDROS  
TABLA 26-1

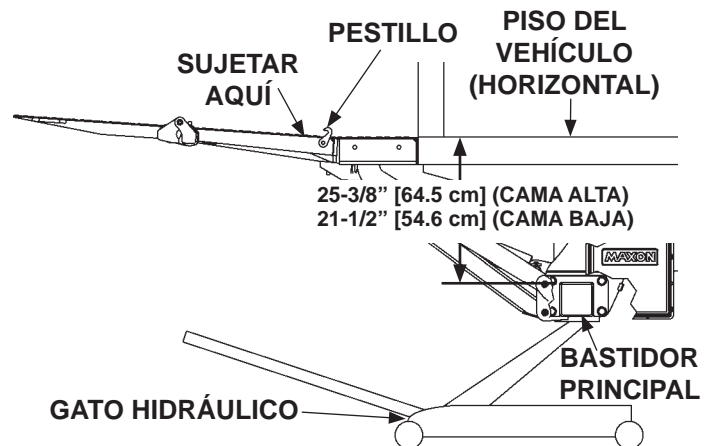


FIG. 26-2

## PASO 2 - SOLDAR EL ELEVADOR HIDRÁULICO AL VEHÍCULO - CONT.

### PRECAUCIÓN

Prevenga dañar las mangueras hidráulicas. Antes de soldar cerca de éstas, protéjalas con una cubierta resistente al calor como una manta de soldadura.

### PRECAUCIÓN

Para proteger la pintura original (si está equipada), remueva un área de pintura de 3" [7.6 cm] de ancho de todos los lados del área de soldado antes de soldar.

### PRECAUCIÓN

Si utiliza una soldadora eléctrica, asegúrese de conectar la soldadora lo más cerca posible del lugar al que soldará. Hacer caso omiso a esta indicación puede causar daños en los cilindros y en las partes eléctricas.

### ⚠ ADVERTENCIA

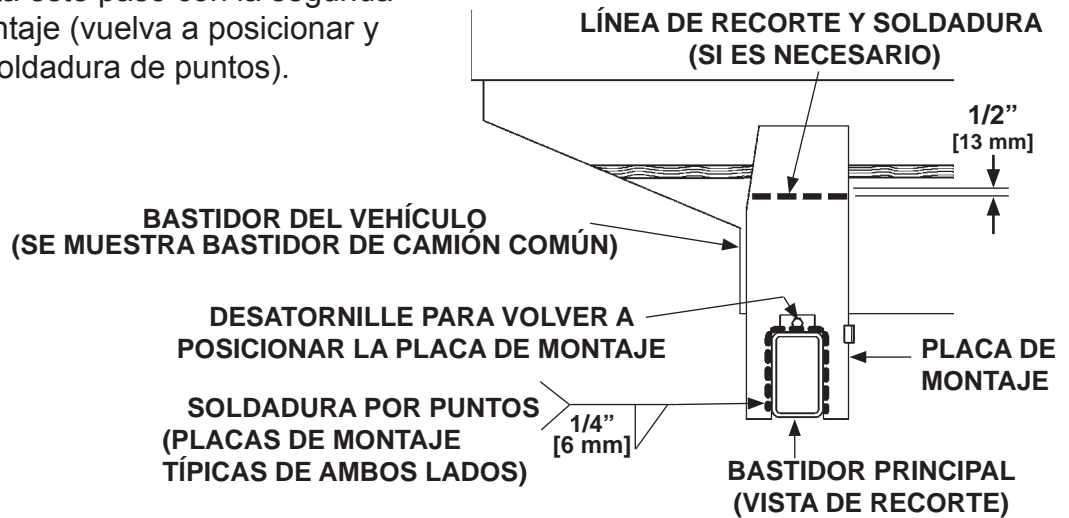
Los elevadores pintados se envían de fábrica con las placas de montaje atornilladas temporalmente al bastidor principal. Antes de operar el elevador, desatornille, posicione y suelde las placas de montaje al bastidor principal tal como se muestra en las siguientes imágenes.

**NOTA:** En algunos camiones de cama baja, el espaciador de madera puede interferir con dos soldaduras verticales mínima de 7" [17.7 cm] en cada placa de montaje. Si el espaciador interfiere con las soldaduras mínimas de 7" [17.7 cm], recorte y suelde la parte superior de cada placa de montaje al bastidor del camión, 1/2" [13 mm] justo debajo del radio del bastidor del camión.

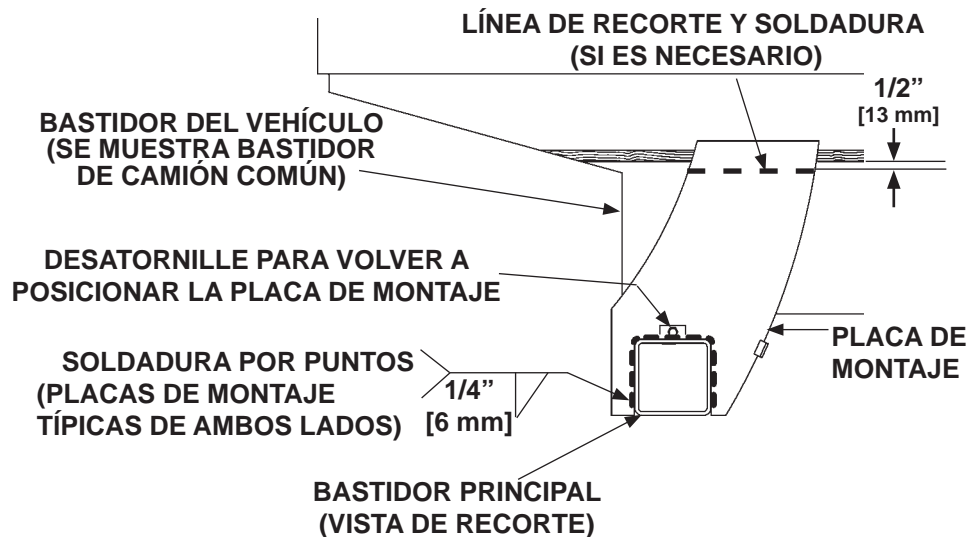
**NOTA:** Si el bastidor principal está galvanizado, omita las instrucciones 4 y 5. Diríjase a la instrucción 6.

## PASO 2 - SOLDAR EL ELEVADOR HIDRÁULICO AL VEHÍCULO - CONT.

4. Desatornille la placa de montaje del bastidor principal. Vuelva a posicionar la placa de montaje en el bastidor del vehículo. Suelde mediante soldadura de puntos como se muestra en **FIGS. 28-1 ó 28-2**. Repita este paso con la segunda placa de montaje (vuelva a posicionar y suelde con soldadura de puntos).



**VOLVER A POSICIONAR LA PLACA DE MONTAJE TE-20 PINTADA (SE MUESTRA LADO DERECHO)  
FIG. 28-1**

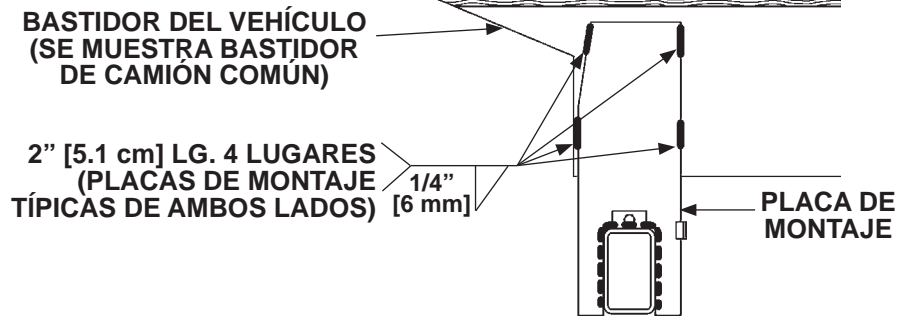


**VOLVER A POSICIONAR LA PLACA DE MONTAJE TE-25 Y TE-30 PINTADA (SE MUESTRA LADO DERECHO)  
FIG. 28-2**

## PASO 2 - SOLDAR EL ELEVADOR HIDRÁULICO AL VEHÍCULO - CONT.

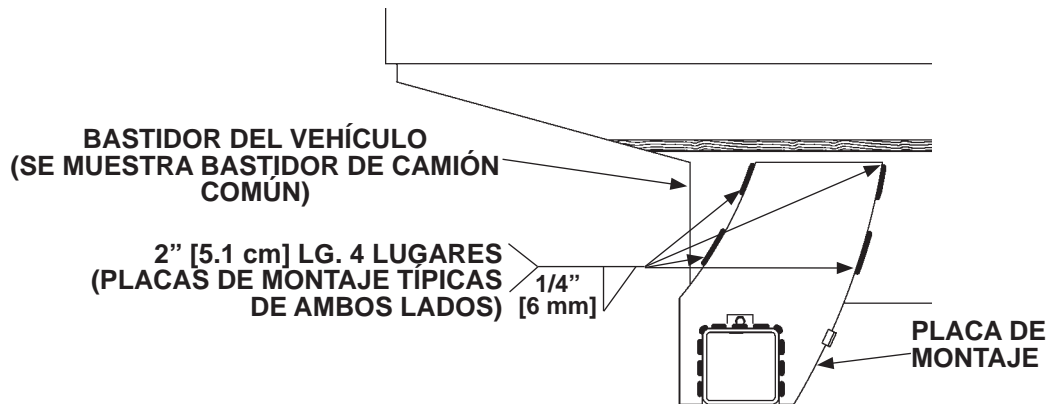
**NOTA:** Para elevadores pintados, suelde ambas placas de montaje a la carrocería del vehículo antes de soldarlas completamente al bastidor principal pintado.

5. Sujete con abrazaderas ambas placas de montaje al bastidor del vehículo y después suéldelas como se muestra en la **FIG. 29-1 ó 29-2**. Retire las abrazaderas.



**SOLDAR A LA CARROCERÍA DEL VEHÍCULO TE-20  
(SE MUESTRA EL LADO DERECHO)**

**FIG. 29-1**

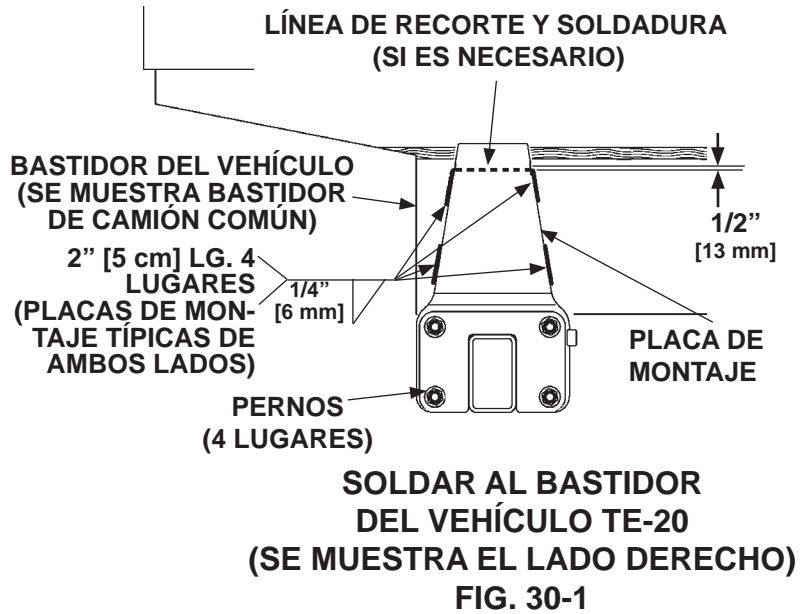


**SOLDAR AL BASTIDOR DEL VEHÍCULO  
Y BASTIDOR PRINCIPAL TE-25 Y TE-30  
(SE MUESTRA EL LADO DERECHO)**

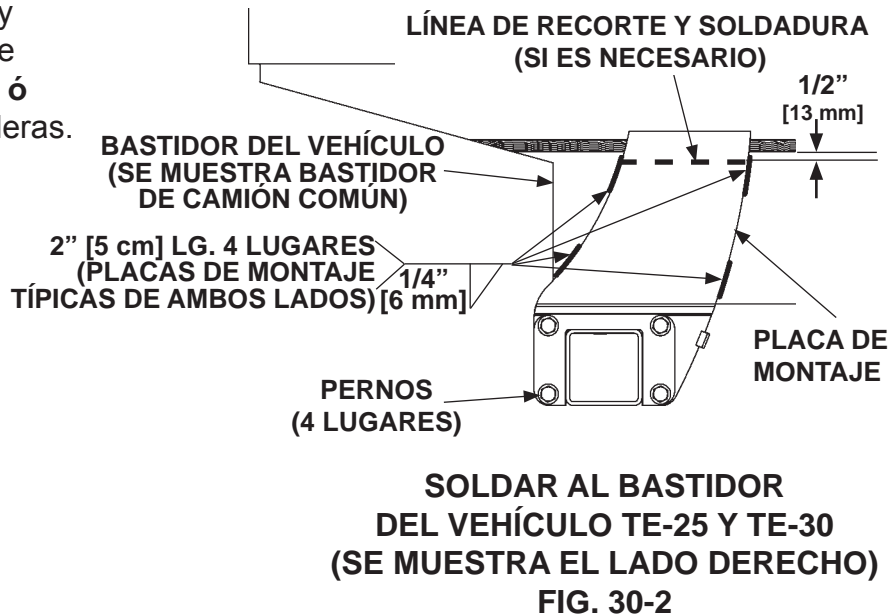
**FIG. 29-2**

## PASO 2 - SOLDAR EL ELEVADOR HIDRÁULICO AL VEHÍCULO - CONT.

6. Si es necesario, desatornille la placa de montaje para recortarle la parte de arriba como se muestra en la **FIG. 30-1** ó **30-2**. Repita el procedimiento en la placa de montaje izquierda. Después, atornille las placas de montaje en su posición correcta. Aplique un torque de **220 - 240 lb-ft [298.2 - 325.3 Nm]** a todas las arandelas y pernos.



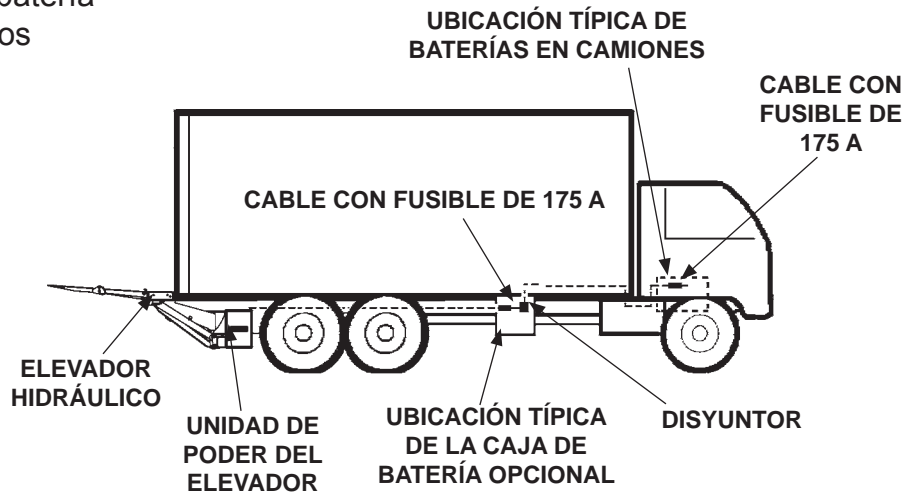
7. Sujete con abrazaderas ambas placas de montaje al bastidor del vehículo y después suelde como se muestra en la **FIG. 30-1** ó **30-2**. Retire las abrazaderas.



## PASO 3 - INSTALAR MARCO Y CAJA DE BATERÍA OPCIONAL AL VEHÍCULO (SI ESTÁN EQUIPADAS) CONFIGURACIÓN RECOMENDADA

**NOTA:** Asegúrese que tanto la unidad de poder del elevador, como todas las baterías en el vehículo para la unidad de poder, estén conectadas de manera correcta a un punto de tierra común en el chasis.

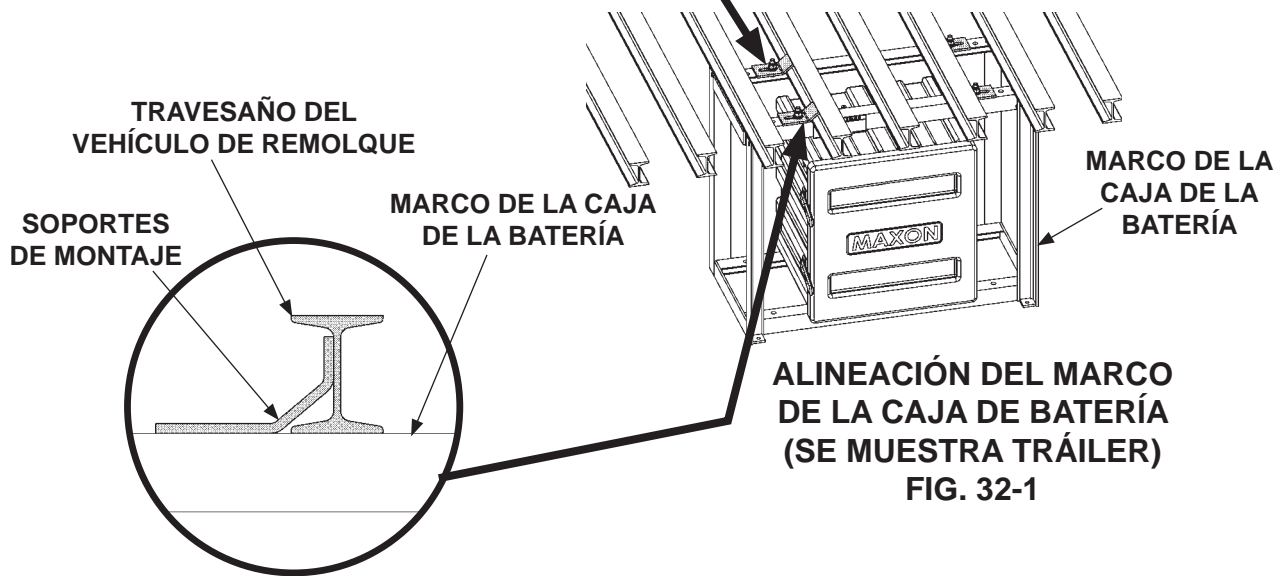
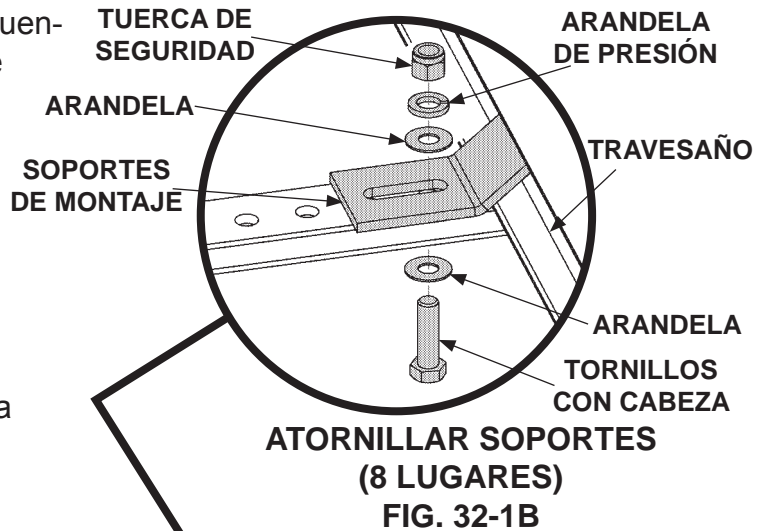
1. El elevador y la caja de batería opcional se instalan en los camiones comúnmente como se muestra en la **FIG. 31-1** Consulte en la página siguiente las conexiones para batería y cable.



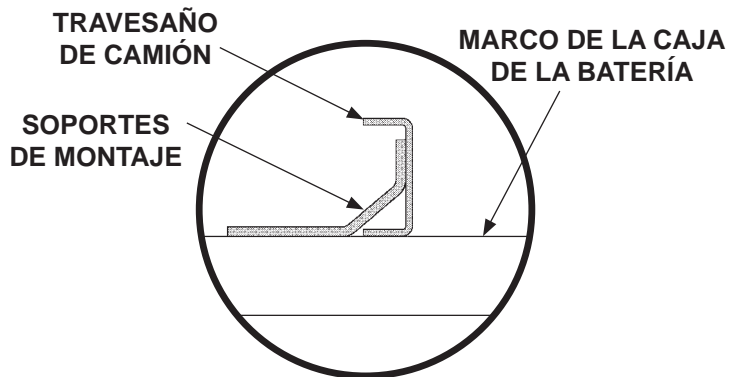
**INSTALACIÓN RECOMENDADA PARA EL ELEVADOR HIDRÁULICO Y LA CAJA DE LA BATERÍA EN CAMIÓN  
FIG. 31-1**

# PASO 3 - INSTALAR MARCO Y CAJA DE BATERÍA OPCIONAL AL VEHÍCULO (SI ESTÁN EQUIPADAS) - CONT.

2. Seleccione los agujeros que se encuentran encima del marco de la caja de batería para alinear los soportes de montaje con los travesaños. Revise las FIG. 32-1 y 32-1A para vehículos de remolques y FIG. 32-2 para camiones. Atornille los soportes de montaje al marco de la batería como se muestra en la FIG. 32-1B. Aplique un torque a cada tornillo y tuerca de seguridad a 85-128 lb-ft [115.2-173.5 Nm].



**SOPORTE AL RAS PARA TRÁILERS (8 LUGARES) FIG. 32-1A**

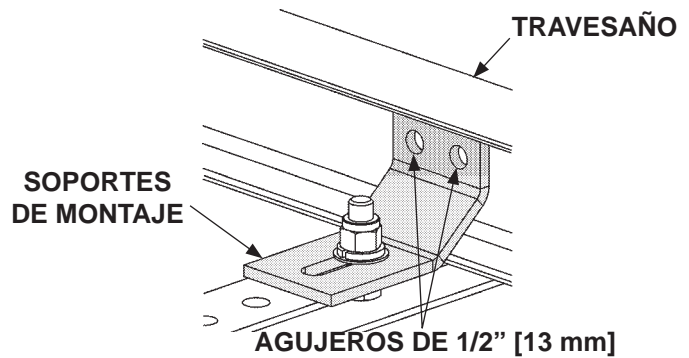




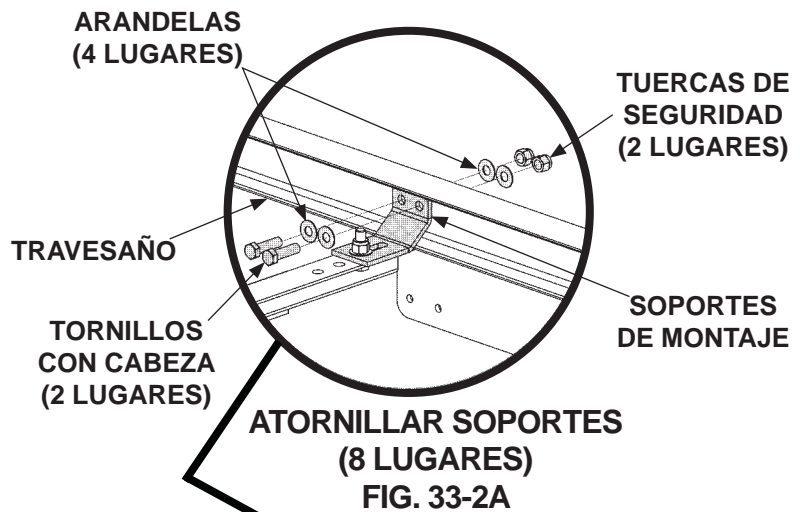
## PASO 3 - INSTALAR MARCO Y CAJA DE BATERÍA OPCIONAL AL VEHÍCULO (SI ESTÁN EQUIPADAS) - CONT.

**NOTA:** Los soportes de suspensión para el bastidor de la caja de la batería puede atornillarse o soldarse a los travesaños en la carrocería del vehículo.  
Si soldará los soportes de montaje a los travesaños, omita la instrucción 3.

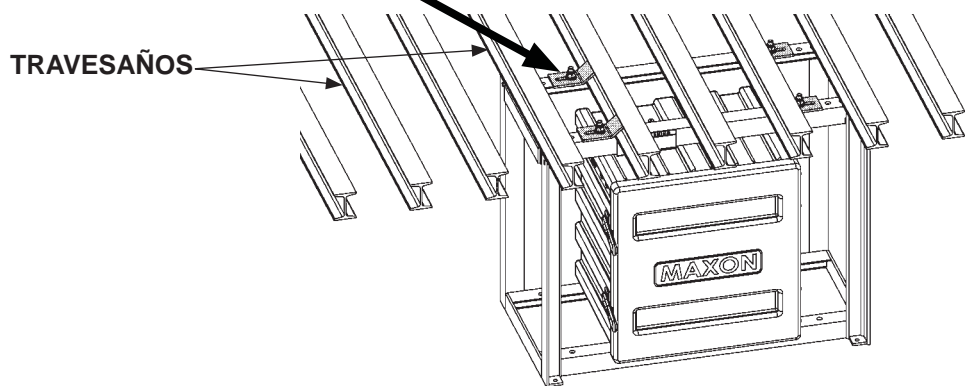
3. Utilizando los soportes de montaje como plantilla, marque y perforo los travesaños (**FIG. 33-1**). Atornille los soportes de montaje a los travesaños como se muestra en las **FIG. 33-2 y 33-2A**. Aplique un torque de **85-128 lb-ft [115.2-173.5 Nm]** a cada perno y tuerca de seguridad.
- Para soldar los soportes en vez de atornillarlos, solde cada soporte de suspensión al travesaño como se muestra en **FIGS. 34-1 y 34-1A**. Solde la parte superior del soporte si hay acceso.



**MARCAR Y PERFORAR LOS AGUJEROS  
PARA LOS SOPORTES  
FIG. 33-1**



**ATORNILLAR SOPORTES  
(8 LUGARES)  
FIG. 33-2A**



**ATORNILLAR EL MARCO DE LA CAJA DE BATERÍA  
FIG. 33-2**

## PASO 3 - INSTALAR MARCO Y CAJA DE BATERÍA OPCIONAL AL VEHÍCULO (SI ESTÁN EQUIPADAS) - CONT.

### ⚠ ADVERTENCIA

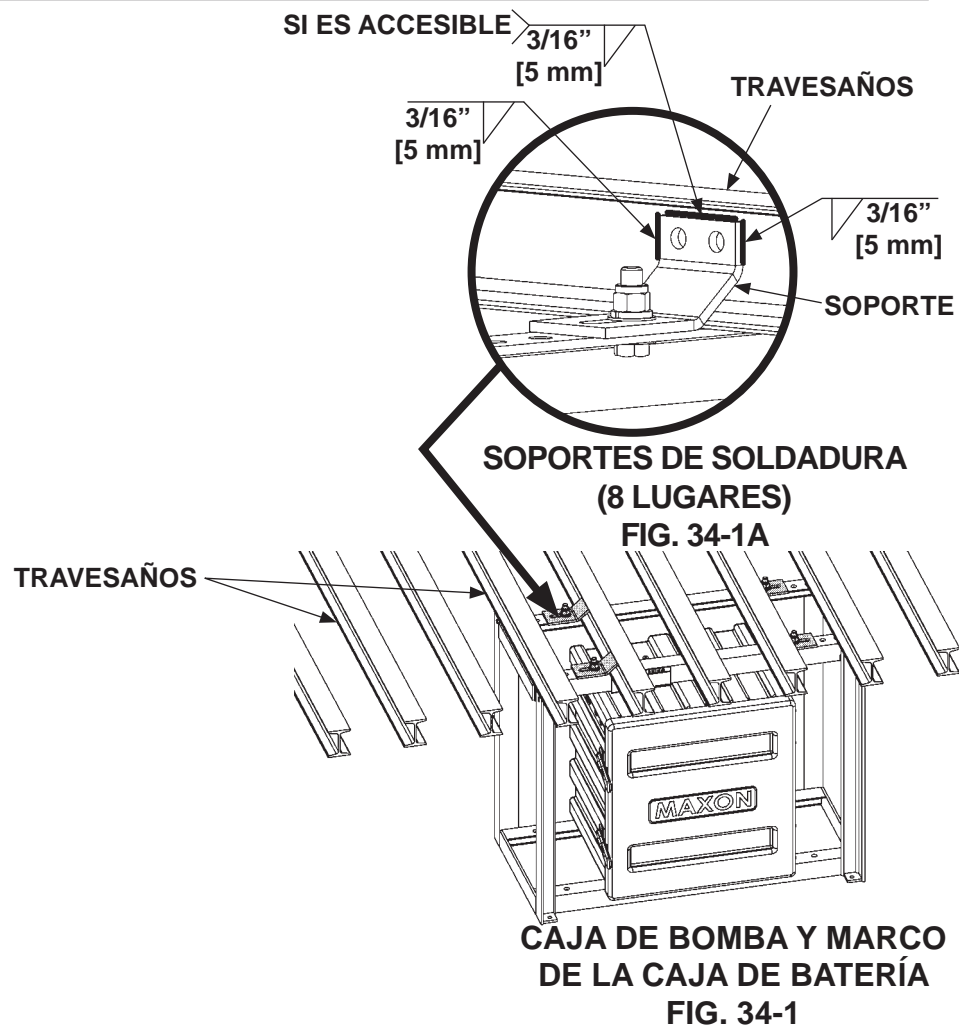
Las prácticas recomendadas para soldar partes de acero están especificadas en el actual código de soldadura estructural D1.1 Código de Soldadura Estructural - Acero, publicado por la Sociedad Americana de Soldadura (AWS por sus siglas en inglés). Soldar incorrectamente puede provocar daños al elevador y/o al vehículo, además de lesiones personales.

### PRECAUCIÓN

Para prevenir que los componentes de la caja de bomba se dañen por la corriente eléctrica de la soldadura, conecte el cable a tierra de la soldadura a la parte que se esté soldando.

### PRECAUCIÓN

Cubra la caja de bomba y la caja de la batería opcional con una cobertura resistente al fuego antes de soldar el marco de la caja de bomba al vehículo.



# PASO 3 - INSTALAR MARCO Y CAJA DE BATERÍA OPCIONAL AL VEHÍCULO (SI ESTÁN EQUIPADAS) - CONT.

## ⚠ ADVERTENCIA

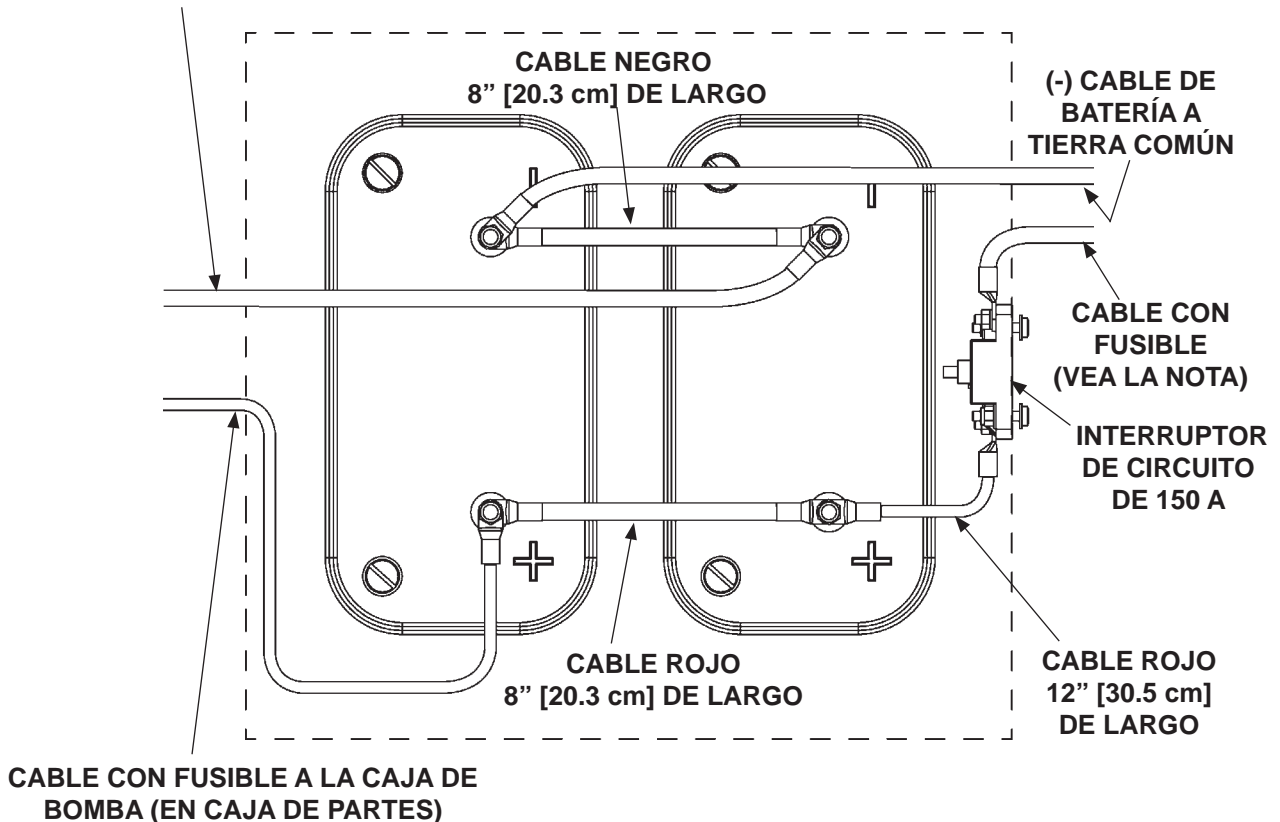
Remueva todos los anillos, relojes y joyería antes de hacer una labor eléctrica.

**NOTA:** Siempre conecte el extremo del cable con fusible eléctrico a la terminal positiva de la batería (+).

**NOTA:** Para conectar las líneas de carga, revise las instrucciones proporcionadas con cada kit de líneas de carga.

5. Conecte los cables de batería, los cables con fusibles y los cables de tierra para una carga de 12 V como se muestra en la **FIG. 35-1** o de 24 V como se muestra en la **FIG. 36-1**.

CABLES DE TIERRA A CAJA DE BOMBA O AL PUNTO COMÚN DE TIERRA EN EL CHASÍS, 74" [1.8 m] DE LARGO (PIEZAS DEL KIT DE LA CAJA DE BATERÍA)



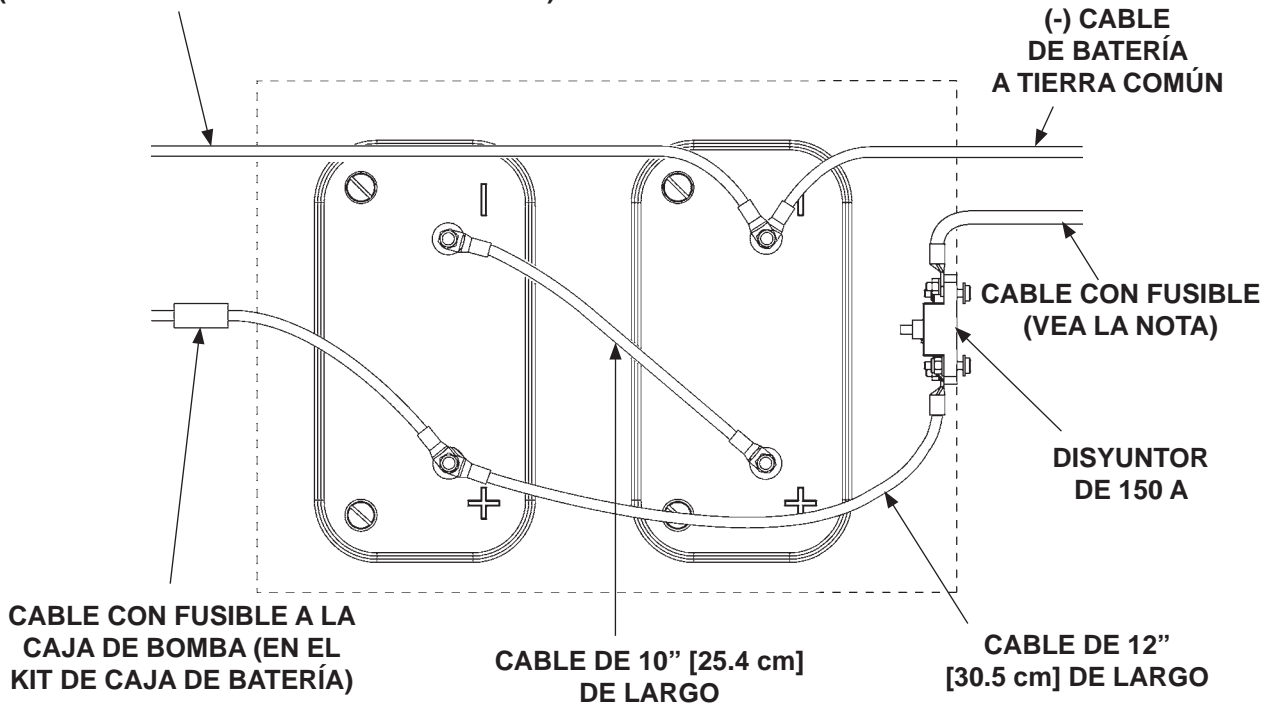
CONEXIONES EN BATERÍA DE 12 V PARA UNA ENERGÍA DE 12 V

FIG. 35-1

# PASO 3 - INSTALAR MARCO Y CAJA DE BATERÍA OPCIONAL AL VEHÍCULO (SI ESTÁN EQUIPADAS) - CONT.

**NOTA:** Siempre conecte el extremo del cable de alimentación con fusible a la terminal positiva (+) de la batería.

CABLES DE TIERRA A CAJA DE BOMBA O AL PUNTO COMÚN DE TIERRA EN CHASÍS, 74" [188 cm] DE LARGO (PIEZAS DEL KIT DE LA CAJA DE BATERÍA)

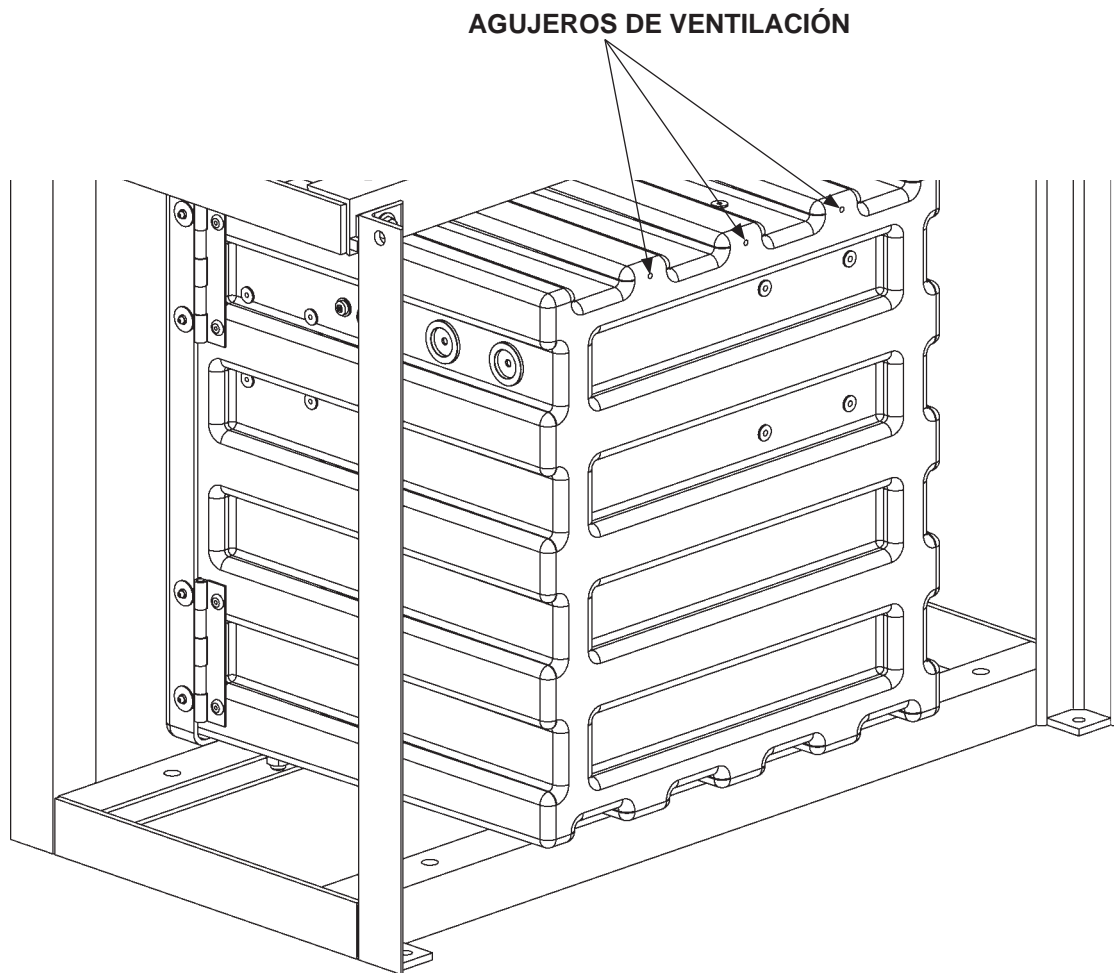


CONEXIONES DE BATERÍA DE 12 V PARA ENCHUFES DE 24 V  
FIG. 36-1

## PASO 3 - INSTALAR MARCO Y CAJA DE BATERÍA OPCIONAL AL VEHÍCULO (SI ESTÁN EQUIPADAS) - CONT.

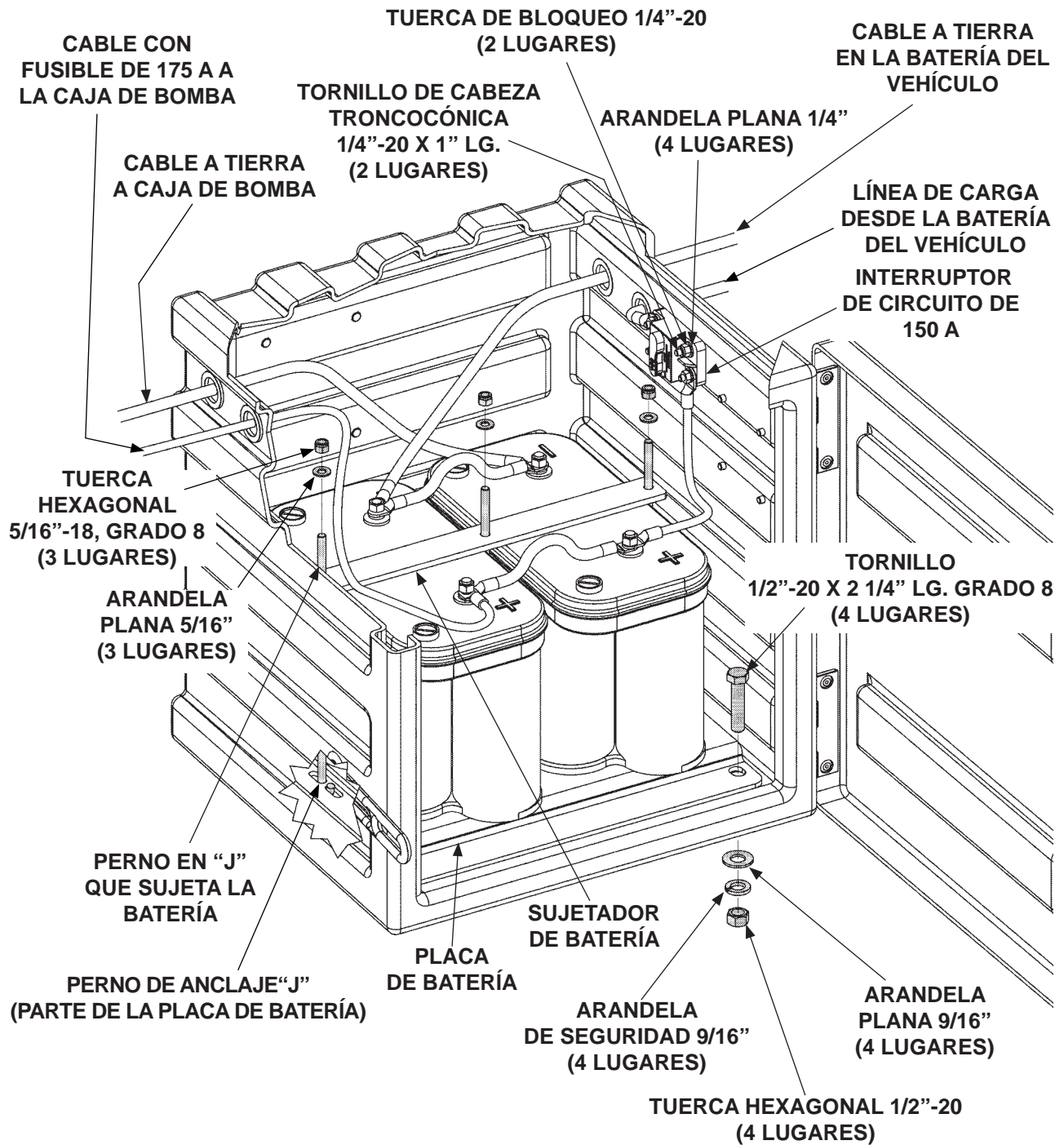
### **⚠ ADVERTENCIA**

Al cargar las baterías se produce un gas hidrógeno explosivo que se puede acumular en las cajas de batería si no se ventila. Para prevenir tal cosa, asegúrese que los 3 agujeros de ventilación de la caja de la batería estén libres sin obstrucción alguna.



ENSAMBLE DE LA CAJA DE BATERÍA (SE MUESTRA VISTA POSTERIOR)  
FIG. 37-1

# PASO 3 - INSTALAR MARCO Y CAJA DE BATERÍA OPCIONAL AL VEHÍCULO (SI ESTÁN EQUIPADAS) - CONT.



**ENSAMBLE DE LA CAJA DE BATERÍA  
(SE MUESTRAN CONEXIONES DE 12 V)  
FIG. 38-1**

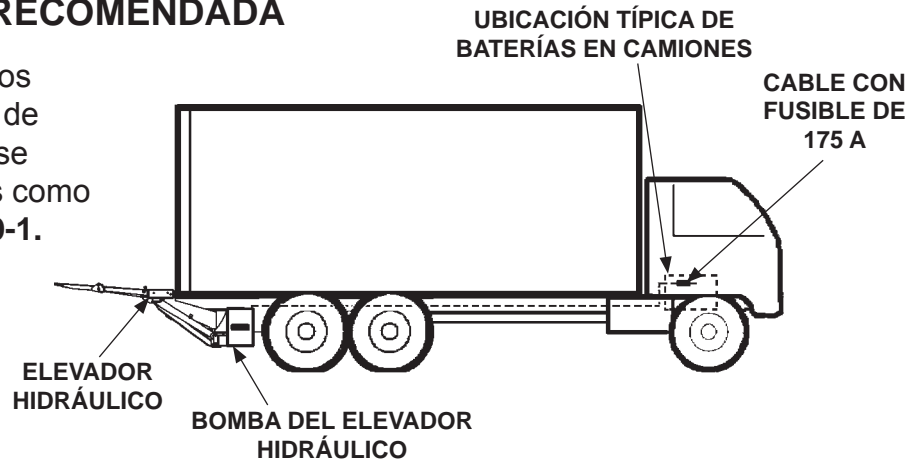
11921 Slauson Ave. Santa Fe Springs, CA. 90670 (800) 227-4116 FAX (888) 771-7713  
**MAXON**

## PASO 4 - INSTALAR CABLE DE ALIMENTACIÓN ELÉCTRICA

**NOTA:** Asegúrese que tanto la unidad de poder del elevador, como todas las baterías en el vehículo para la unidad de poder, estén conectadas de manera correcta a un punto de tierra común en el chasis.

### CONFIGURACIÓN RECOMENDADA

1. Los elevadores hidráulicos accionados por baterías de camiones normalmente se instalan en los camiones como se muestra en la **FIG. 39-1**. Consulte la página siguiente para ver cómo instalar el cable de alimentación.



**INSTALACIÓN RECOMENDADA PARA ELEVADOR HIDRÁULICO Y LA CAJA DE BATERÍA EN CAMIÓN**  
**FIG. 39-1**

## PASO 4 - INSTALAR EL CABLE DE ALIMENTACIÓN ELÉCTRICA - CONT.

### ⚠ PRECAUCIÓN

Nunca realice la instalación de cables energizados. Verifique que la batería del vehículo esté desconectada. Siempre coloque los cables eléctricos fuera del alcance de las partes móviles, líneas de frenos, bordes filosos y sistemas de escape. Evite hacer dobleces muy pronunciados sobre el cableado. Fije firmemente. Si le resulta necesario taladrar, primero inspeccione detrás de la superficie para evitar dañar las líneas de combustible, de ventilación, de frenos o de cableado.

2. Con los clips sujete el cable de alimentación eléctrica con fusible al chasis del vehículo, colocando el fusible lo más cercano a la batería del vehículo, tal como se muestra en la FIG. 40-1. Conserve suficiente cable cerca de la batería para alcanzar la terminal positiva sin tensar el cable (después de conectarlo). Pase el cable a la caja de bomba ubicada en el elevador hidráulico.

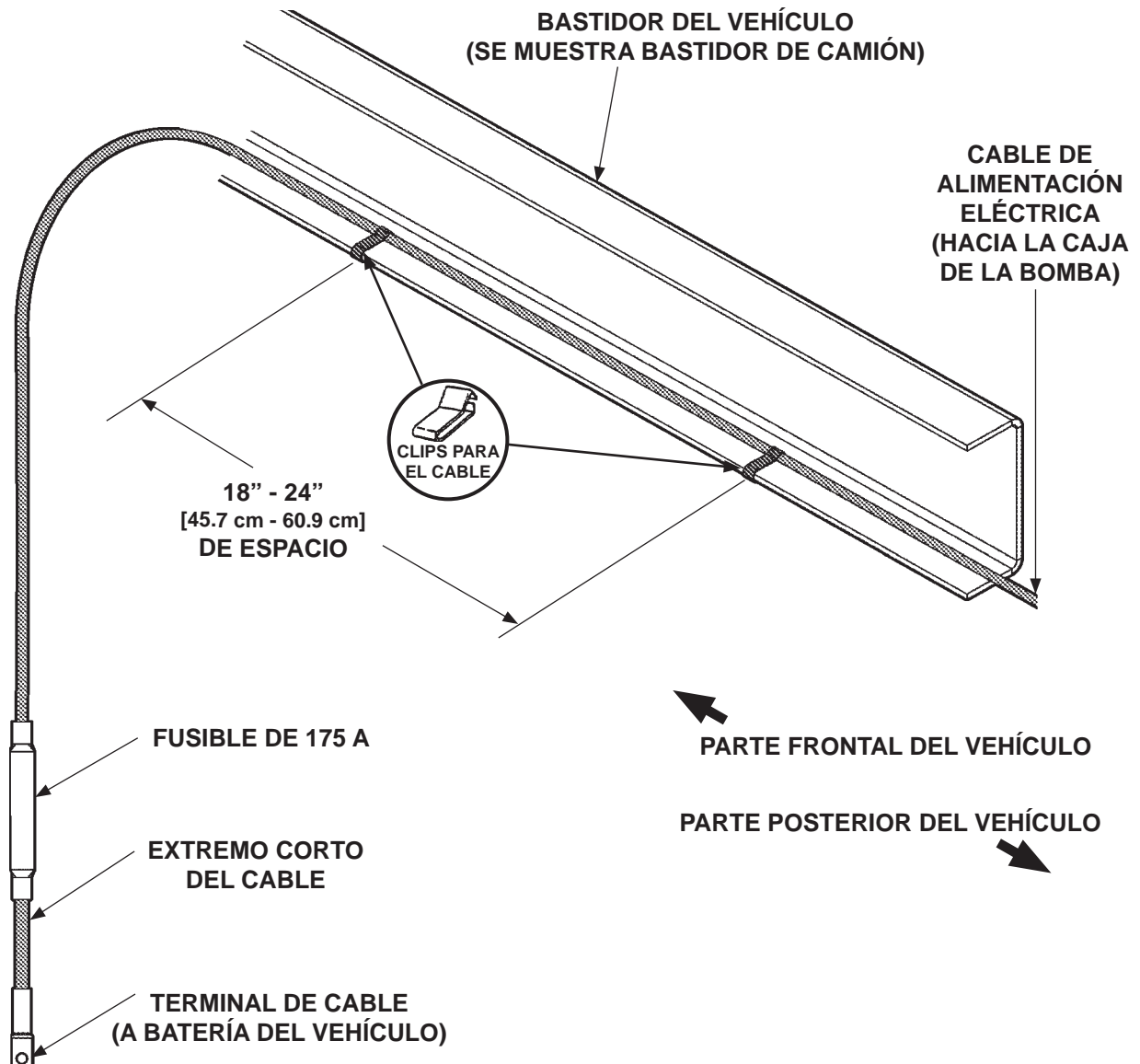
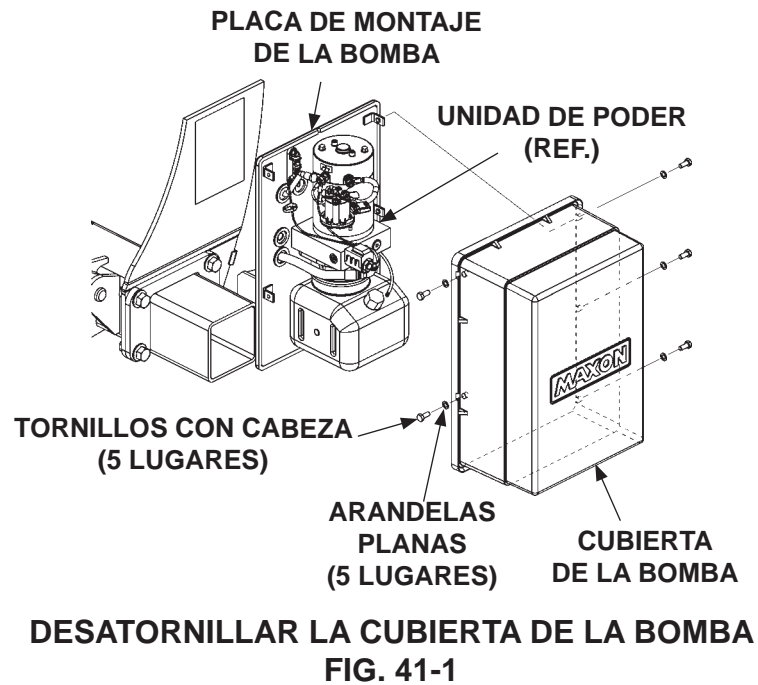


FIG. 40-1



## PASO 5 - CONECTAR EL CABLE DE ALIMENTACIÓN ELÉCTRICA

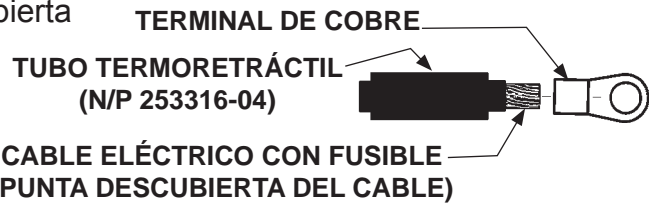
1. Desatornille la cubierta de la bomba como se muestra en la FIG. 41-1.



## PASO 5 - CONECTAR EL CABLE DE ALIMENTACIÓN ELÉCTRICA - CONT.

**NOTA:** Las líneas eléctricas deben ser dirigidas al interior de la caja de la bomba a través de los ojales selladores de caucho (**FIG. 42-3**). Para asegurar que las líneas eléctricas e hidráulicas mantengan un sellado adecuado, nunca altere los ojales.

- Deje suficiente longitud en la punta descubierta del cable de alim. con fusible para poder colocar la terminal de cobre y alcanzar el solenoide de arranque; sin tener que tensar el cable (una vez conectado). (**FIG. 42-1**). Mida (si es necesario) y después corte el exceso de la punta del cable descubierta. Coloque el tubo termoretráctil (caja de partes) (**FIG. 42-2**) en la punta del cable (deje espacio para la terminal del cable de cobre). Doble la terminal de cobre (de la caja de partes) al cable de alimentación con fusible y contraiga el tubo termoretráctil (**FIG. 42-2**).



**COLOCAR LA TERMINAL DE COBRE Y EL TUBO TERMORETRÁCTIL EN EL CABLE DE ALIMENTACIÓN ELÉCTRICA CON FUSIBLE**

**FIG. 42-1**



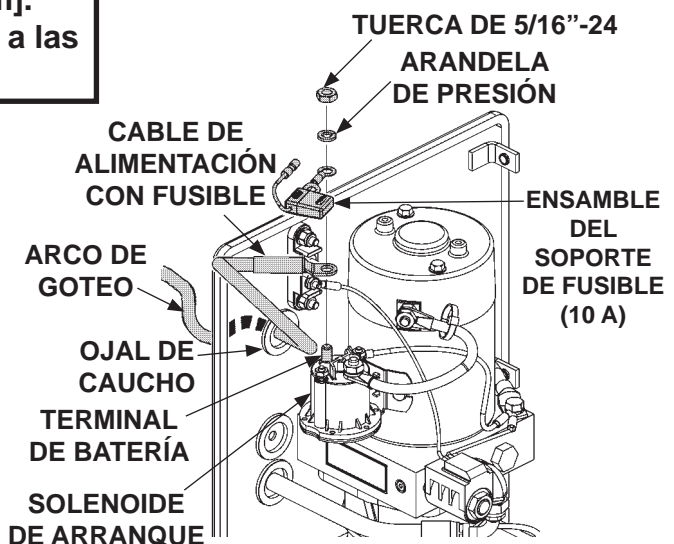
**TÍPICO CABLE DE ALIMENTACIÓN CON FUSIBLE CON LA TERMINAL DE COBRE INSTALADA**

**FIG. 42-2**

### PRECAUCIÓN

No apriete en exceso las tuercas de la terminal en el solenoide de arranque. Aplique un torque máx. de 35 lb-in [3.9 Nm] a las terminales de carga de 5/16" [8 mm]. Aplique un torque de 15 lb-in [1.6 Nm] a las terminales de control #10-32.

- Instale el cable de alimentación con fusible a través del ojal de caucho en la placa de montaje de la bomba (**FIG. 42-3**). Después retire la tuerca hexagonal y la arandela de presión de la terminal de batería ubicada en el solenoide de arranque (**FIG. 42-3**). Conecte el cable de alimentación eléctrica con fusible al solenoide de arranque, se muestra en la **FIG. 42-3**. Reinstale y apriete la arandela de presión y la tuerca hexagonal.
- Elabore un arco de goteo en el cable de alimentación con fusible, en donde el cable entre al ojal de caucho desde afuera de la placa de montaje en la bomba (**FIG. 42-3**).



**CONEXIÓN TÍPICA DEL CABLE DE ALIMENTACIÓN ELÉCTRICA CON FUSIBLE (SE MUESTRA BOMBA DE DESCENSO POR GRAVEDAD)**

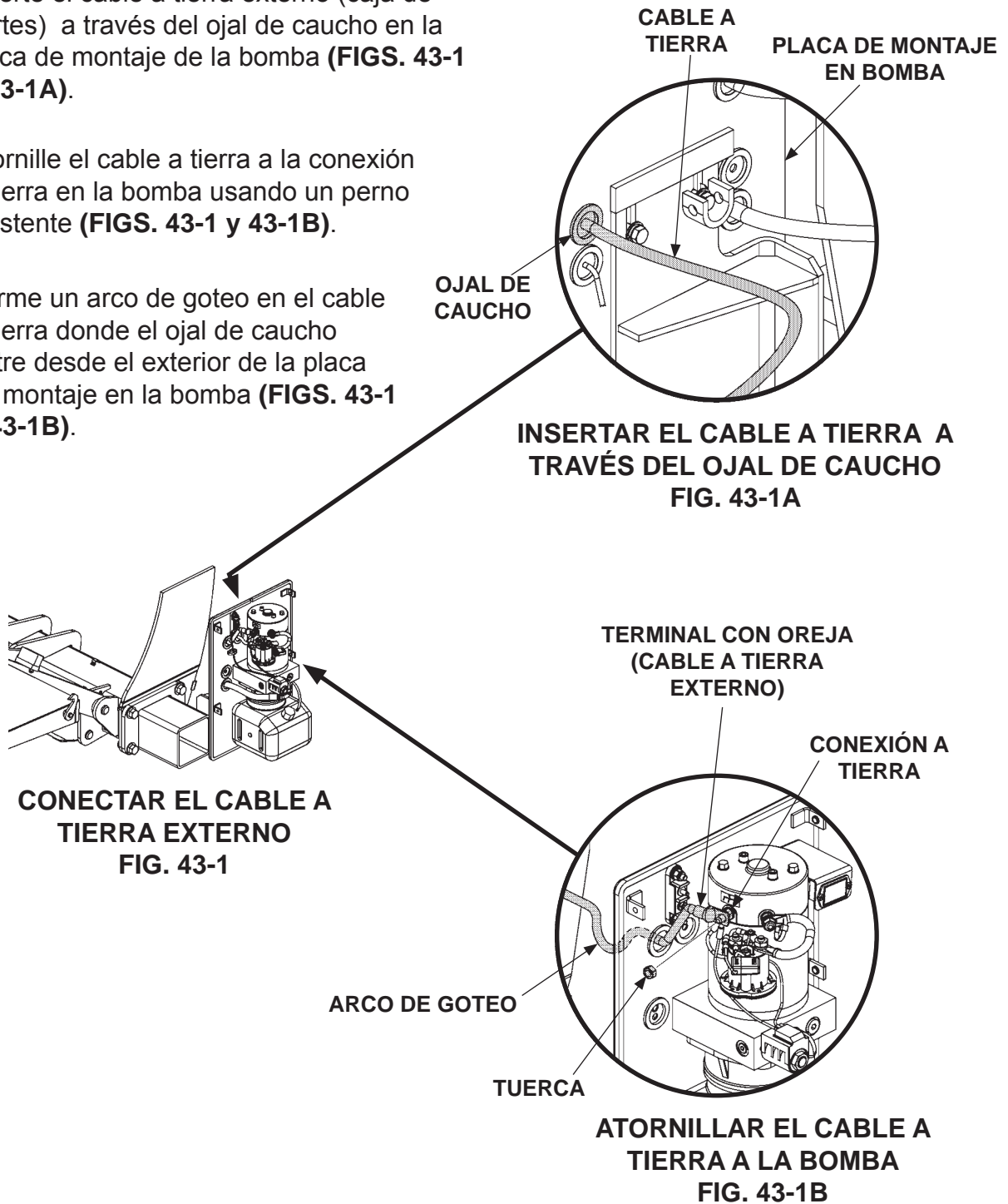
**FIG. 42-3**

## PASO 6 - CONECTAR EL CABLE A TIERRA

**NOTA:** Las líneas eléctricas deben instalarse de la caja de la bomba hasta los ojales de caucho para sellado (**FIG. 43-1A**). Para asegurar un buen sellado en las líneas eléctricas, nunca corte los ojales de caucho para sellado.

**NOTA:** Para asegurar que la bomba esté conectada a tierra correctamente, conecte un cable a tierra de calibre 2 hasta un punto de aterrizaje en la bomba.

1. Inserte el cable a tierra externo (caja de partes) a través del ojal de caucho en la placa de montaje de la bomba (**FIGS. 43-1 y 43-1A**).
2. Atornille el cable a tierra a la conexión a tierra en la bomba usando un perno existente (**FIGS. 43-1 y 43-1B**).
3. Forme un arco de goteo en el cable a tierra donde el ojal de caucho entre desde el exterior de la placa de montaje en la bomba (**FIGS. 43-1 y 43-1B**).



## PASO 6 - CONECTE EL CABLE A TIERRA - Cont.

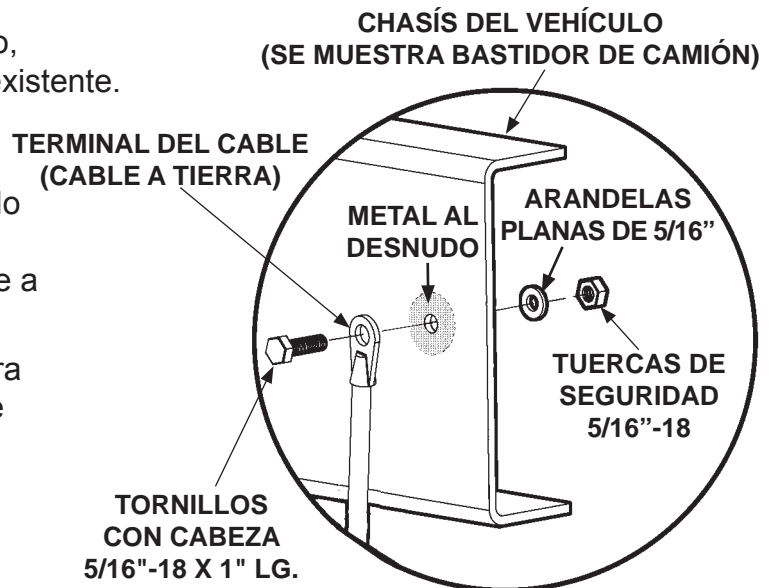
**NOTA:** Si ya existe un punto de tierra en el bastidor, utilícelo para conectar el cable a tierra y omita el paso referente a taladrar el agujero.

**NOTA:** Limpie el punto de conexión del cable a tierra en el bastidor hasta el metal al desnudo.

4. Extienda el cable a tierra para llegar hasta el bastidor del vehículo (**FIG. 44-1**) sin tensionar el cable (después de conectarlo). Conéctelo, si es posible, a un punto de tierra existente.

5. Si es necesario, taladre un agujero en el bastidor del vehículo utilizando una broca de 11/32" (0.343") para poder atornillar la terminal del cable a tierra (**FIG. 44-1**).

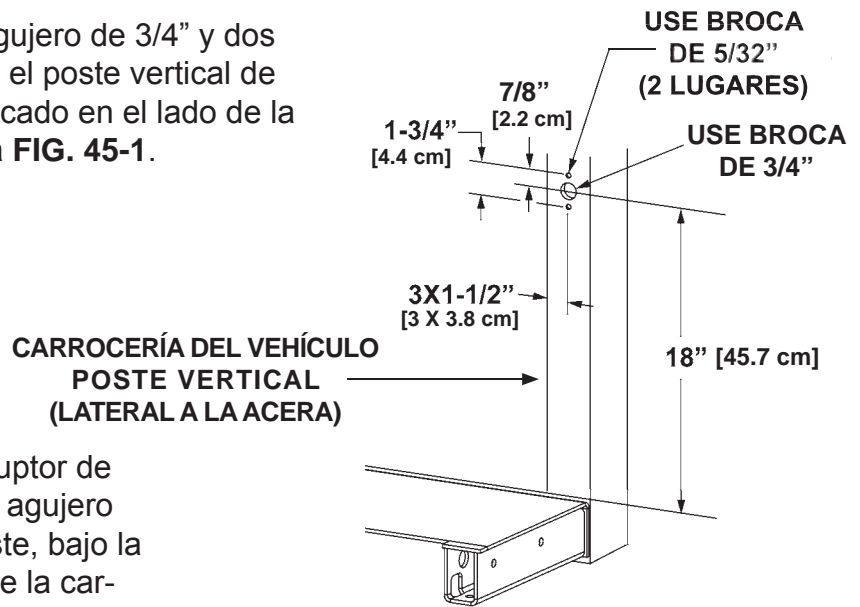
6. Atornille la terminal del cable a tierra al bastidor del vehículo tal como se muestra en la **FIG. 44-1**.



**FIG. 44-1**

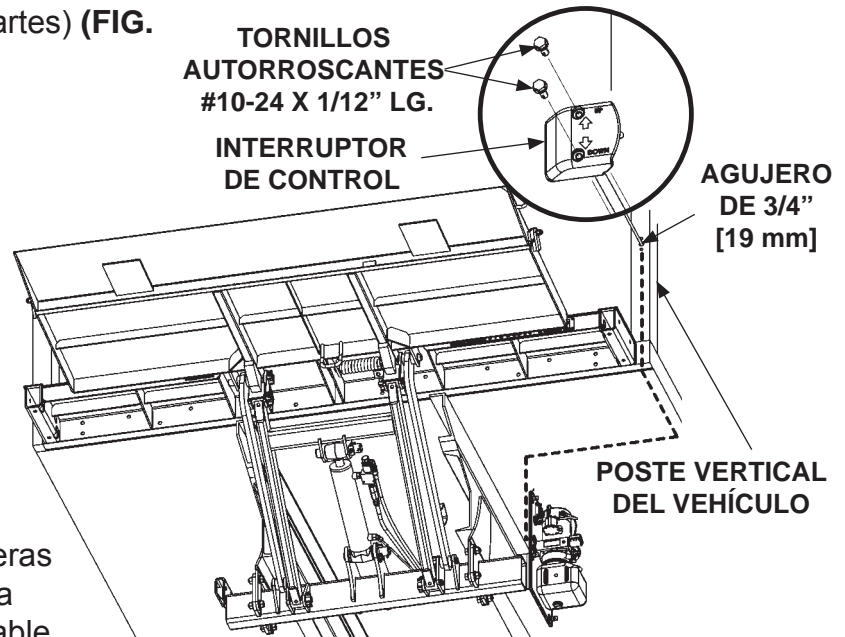
## PASO 7 - INSTALAR EL INTERRUPTOR DE CONTROL

1. Mida, marque y perforo un agujero de 3/4" y dos agujeros de tamaño 5/32" en el poste vertical de la carrocería del vehículo ubicado en el lado de la acera como se muestra en la **FIG. 45-1**.



**PERFORAR AGUJEROS DE MONTAJE  
FIG. 45-1**

2. Inserte el cableado del interruptor de control (caja de partes) en el agujero de 3/4" en la esquina del poste, bajo la esquina del poste y debajo de la carrocería del vehículo al ensamble de la bomba. (Vea la línea de puntos - **FIG. 45-2**).
3. Presione el interruptor de control y el cable hacia el agujero de 3/4" en el poste vertical hasta que el interruptor de control toque el poste (**FIG. 45-2**). Fije el interruptor de control al poste vertical con 2 tornillos autorroscantes (caja de partes) (**FIG. 45-2**).



**GUÍE EL CABLEADO DEL INTERRUPTOR DE CONTROL  
FIG. 45-2**

4. Si es necesario, use abrazaderas y tornillos autorroscantes (caja de partes) para asegurar el cable del interruptor en la parte baja de la carrocería del vehículo y el marco (**FIG. 45-2**).

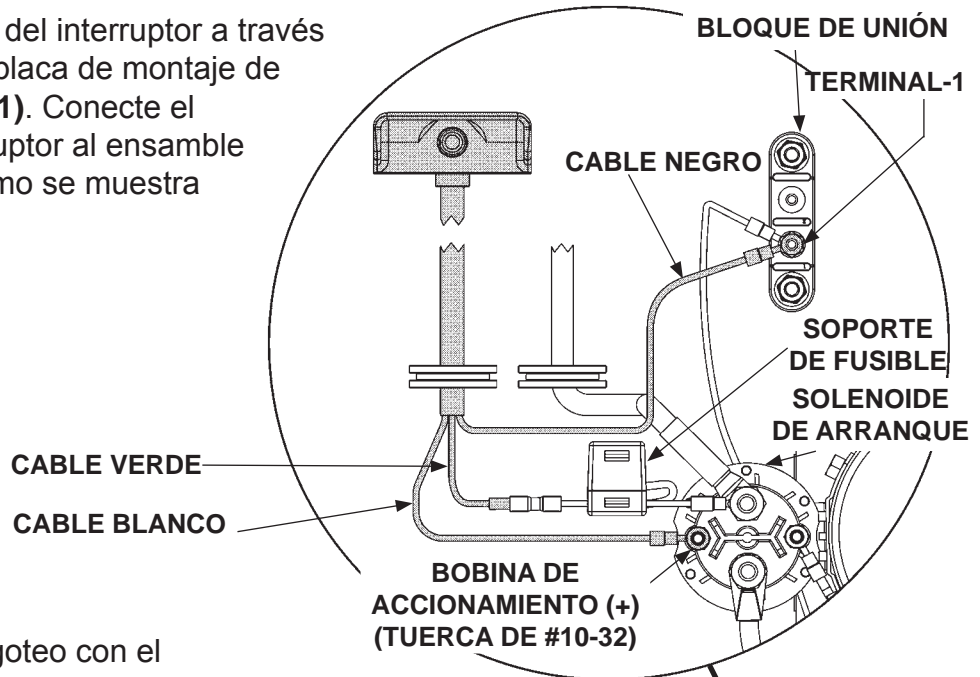
# PASO 7 - INSTALAR EL INTERRUPTOR DE CONTROL - CONT.

## PRECAUCIÓN

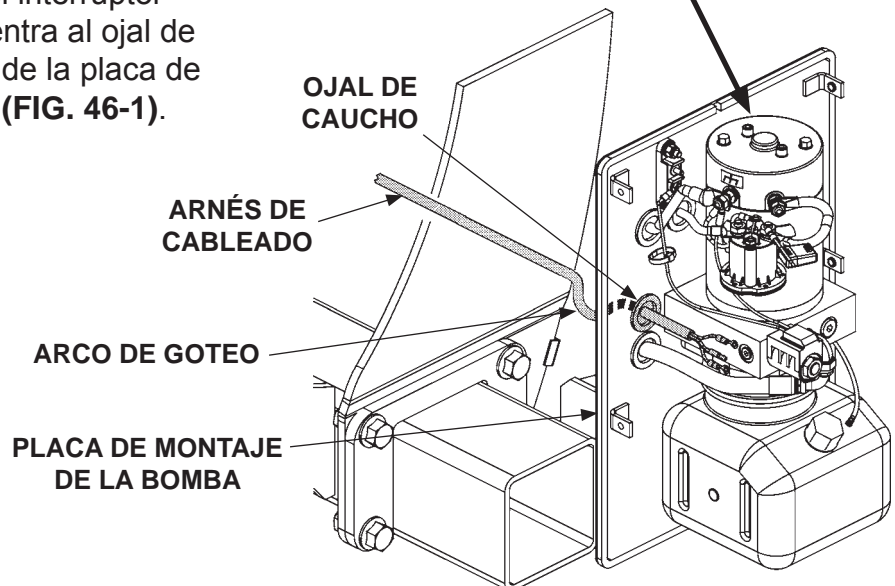
No apriete en exceso las tuercas de la terminal. Aplique un torque de 35 lb-in [3.9 Nm] a las terminales de carga de 5/16" [7 mm] y de 15 lb-in [1.6 Nm] a las terminales de control #10-32.

**NOTA:** Las líneas hidráulicas y las eléctricas deben dirigirse a la caja de bomba a través de los ojales de sellado (FIG. 46-1). Para asegurar un buen sellado en las líneas hidráulicas y eléctricas, nunca corte los ojales de sellado.

5. Inserte el cableado del interruptor a través de los ojales en la placa de montaje de la bomba (FIG. 46-1). Conecte el cableado del interruptor al ensamble de la bomba tal como se muestra en la FIG. 46-1.

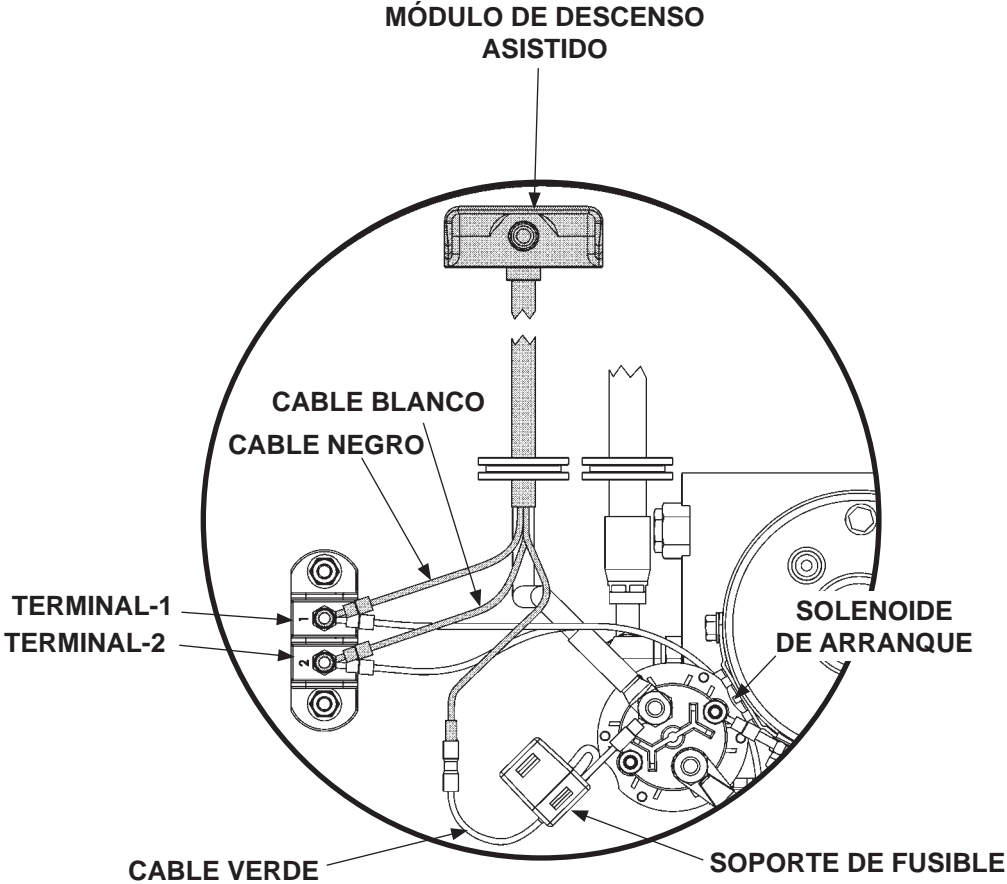


6. Forme un arco de goteo con el arnés de cableado del interruptor de control en donde entra al ojal de caucho desde afuera de la placa de montaje de la bomba (FIG. 46-1).



INTERRUPTOR DE CONTROL CONECTADO AL ENSAMBLE DE LA BOMBA (DESCENSO POR GRAVEDAD)  
 FIG. 46-1

# PASO 7 - INSTALAR EL INTERRUPTOR DE CONTROL - CONT.



INTERRUPTOR DE CONTROL CONECTADO AL ENSAMBLE  
DE LA BOMBA CON DESCENSO ASISTIDO  
FIG. 47-1

## PASO 8 - AGREGAR FLUIDO HIDRÁULICO

### PRECAUCIÓN

Evite que entre suciedad, agua y otros contaminantes al sistema hidráulico. Antes de quitar el tapón del depósito del fluido hidráulico, tapón de drenado y/o las líneas hidráulicas, limpie cualquier contaminante que pudiese llegar a las entradas. También, proteja las entradas de contaminaciones accidentales.

**NOTA:** El elevador se envía con fluido hidráulico **Grado ISO 32**. Utilice el fluido hidráulico adecuado para las condiciones climáticas de su ubicación.

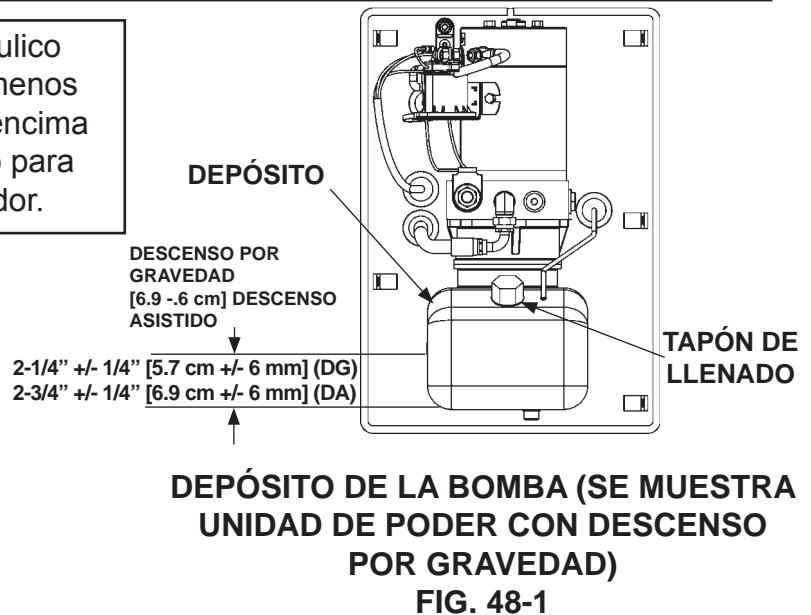
**+50 a +120 °F [10 a 48.8 °C] - Grado ISO 32**

**Menor a + 70 °F [21.1 °C] - Grado ISO 15 ó MIL-H-5606**

Consulte las **TABLAS 49-1 y 49-2** para conocer las marcas recomendadas de aceites **ISO 32 e ISO 15**.

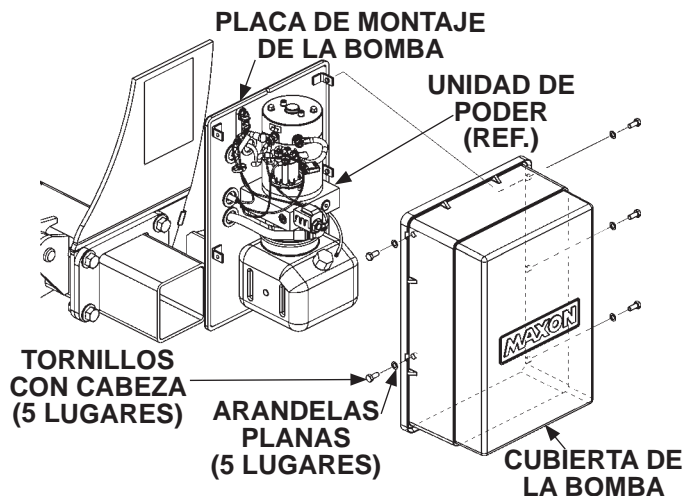
**NOTA:** El nivel de fluido hidráulico debe de estar por lo menos a 1-1/2" [3.8 cm] por encima del fondo del depósito para poder operar el elevador.

1. Con la plataforma a la altura de cama, revise el nivel de fluido hidráulico en el depósito de la bomba **FIG. 48-1**. Para agregar más, retire el tapón (sin rosca) (**FIG. 48-1**) Agregue fluido hidráulico hasta el nivel que se muestra en la **FIG. 48-1**.



2. Reinstale el tapón (**FIG. 48-1**).

3. Atornille la cubierta de la bomba como se muestra en la **FIG. 48-2**. Aplique un torque a los tornillos a **10 - 14 lb-in [1.1-1.5 Nm]**.



**ATORNILLAR LA CUBIERTA DE LA BOMBA**  
**FIG. 48-2**



## PASO 8 - AGREGAR FLUIDO HIDRÁULICO - CONT.

ACEITE HIDRÁULICO ISO 32	
MARCAS RECOMENDADAS	NÚMERO DE PARTE
ROSEMEAD	ROSEMEAD MV150
EXXONMOBIL	MOBIL DTE 10 EXCEL 32
EXXONMOBIL	UNIVIS N-32, DTE-24
CHEVRON	CHEVRON AV MV32
CHEVRON	HIPERSYN 32
U.S. PRESTIGE	PRESTIGE AW HVI 32
KENDALL	GOLDEN MV
SHELL	TELLUS S2 VX 32

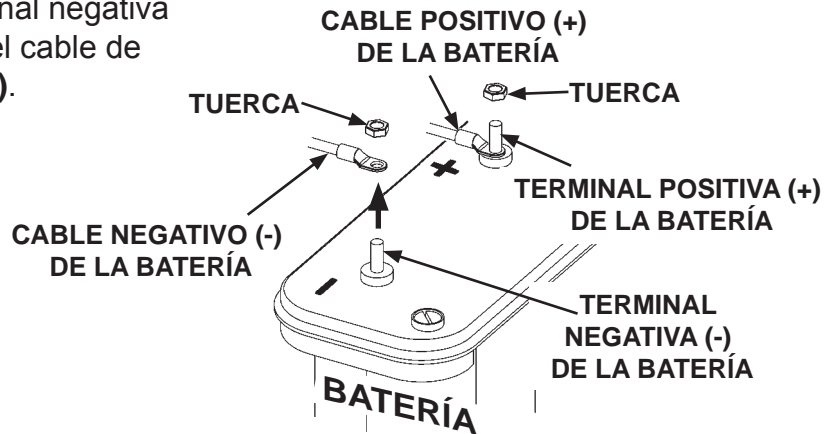
**TABLA 49-1**

ACEITE HIDRÁULICO ISO 15 O MIL-H-5606	
MARCAS RECOMENDADAS	NÚMERO DE PARTE
CHEVRON	FLUID A, AW-MV-15
KENDALL	GLACIAL BLU
SHELL	TELLUS S2 VX 15
EXXONMOBIL	UNIVIS HVI-13
PHILLIPS 66	ARCTIC LOW POUR
ROSEMEAD	THS FLUID 17111

**TABLA 49-2**

## PASO 9 - CONECTAR CABLE DE ALIMENTACIÓN ELÉCTRICA A LA BATERÍA

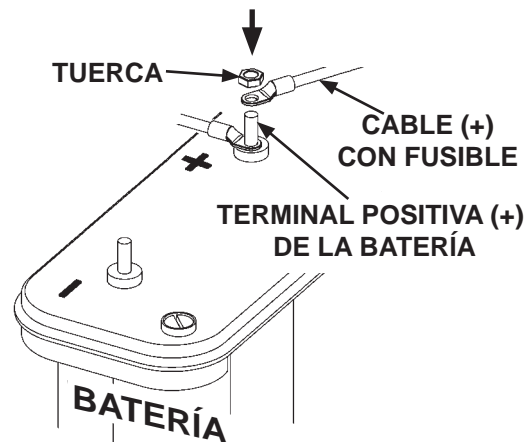
1. Remueva la tuerca de la terminal negativa (-) de la batería. Desconecte el cable de batería negativo (-) (FIG. 50-1).



DESCONECTAR EL CABLE (-) DE LA BATERÍA  
FIG. 50-1

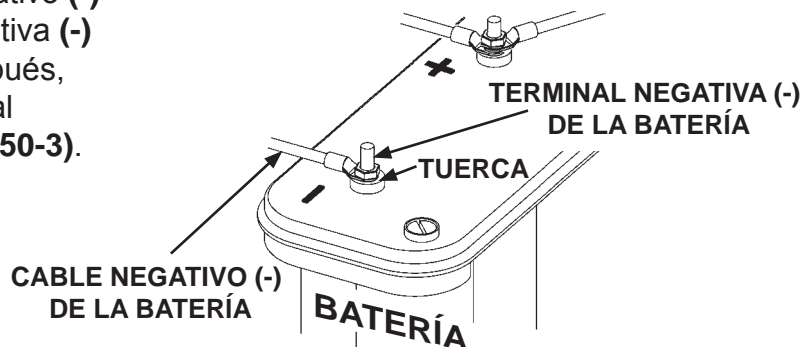
2. Remueva la tuerca de la terminal positiva (+) de la batería (FIG. 50-1).

3. Conecte el cable con fusible positivo (+) a la terminal positiva (+) de la batería (FIG. 50-2). Después, reinstale la tuerca en la terminal positiva (+) de la batería (FIG. 50-2).



CONECTAR EL CABLE (+) CON FUSIBLE  
FIG. 50-2

4. Vuelva a conectar el cable negativo (-) de la batería a la terminal negativa (-) de la batería. (FIG. 50-3). Después, reinstale la tuerca en la terminal negativa (-) de la batería (FIG. 50-3).



CONECTAR NUEVAMENTE  
LOS CABLES DE LA BATERÍA  
FIG. 50-3

## PASO 10 - REMOVER ÁNGULO DE BLOQUEO E INSPECCIONAR EN BUSCA DE INTERFERENCIAS

### PRECAUCIÓN

No presurice completamente el sistema en este paso. Presurice completamente el sistema y compruebe que no existan derrames hidráulicos hasta que el elevador hidráulico esté completamente soldado.

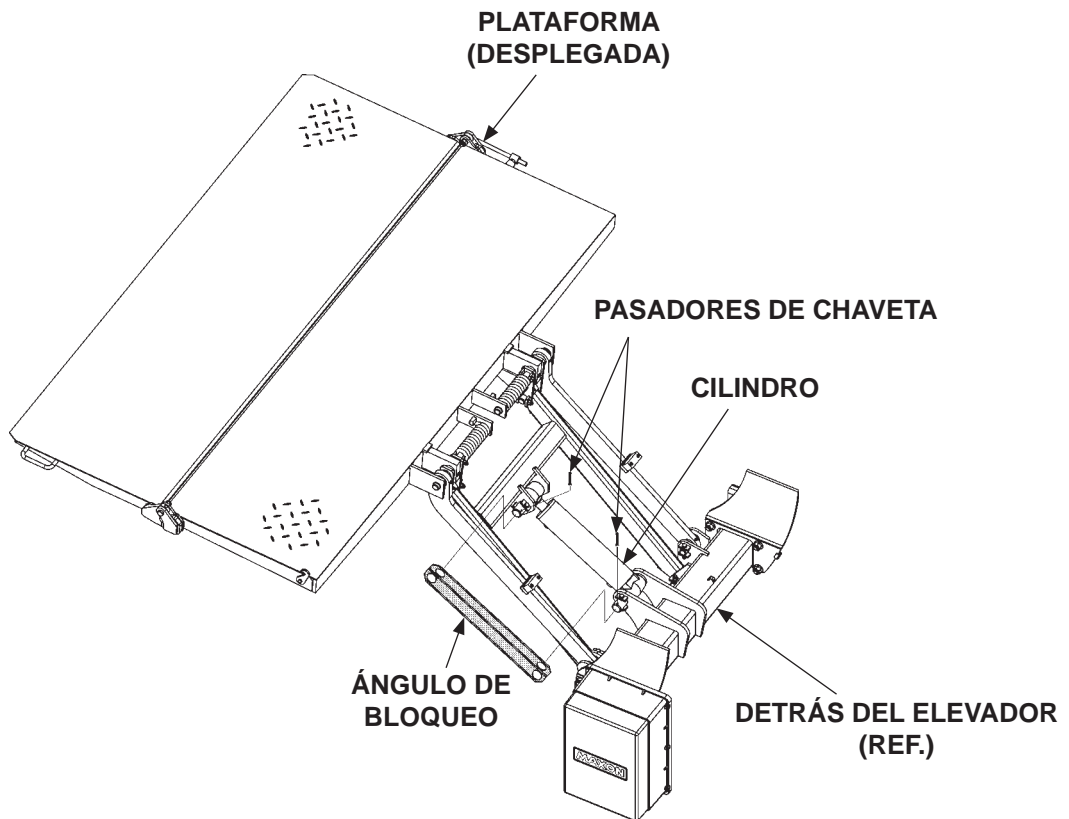
1. Empuje el interruptor de control hacia la posición **ARRIBA (UP)** y manténgalo en esa posición el tiempo suficiente para presurizar el sistema hidráulico. Suelte el interruptor de control. El sistema hidráulico estará listo.

### ⚠ ADVERTENCIA

Para prevenir posibles lesiones, nunca trabaje en el área debajo de la plataforma. Obtenga acceso al ángulo de bloqueo por detrás del elevador hidráulico.

**NOTA:** Para operar el elevador hidráulico, el ángulo de bloqueo se debe retirar del cilindro hidráulico.

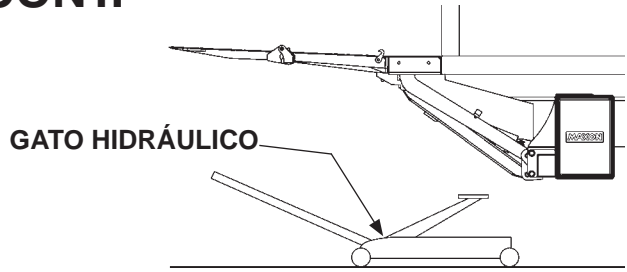
2. Remueva los pasadores de chaveta (FIG. 51-1) de 2 pasadores cilíndricos. Remueva el ángulo de bloqueo (FIG. 51-1).



REMOVER EL ÁNGULO DE BLOQUEO  
FIG. 51-1

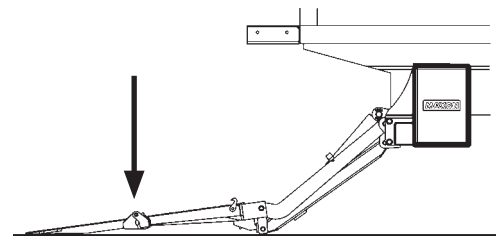
## PASO 10 - REMOVER ÁNGULO DE BLOQUEO E INSPECCIONAR EN BUSCA DE INTERFERENCIAS - CONT.

3. Retire el gato hidráulico y el polipasto que soportan al elevador hidráulico (FIG. 52-1).

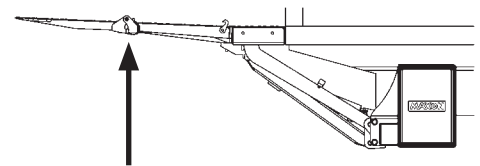


**FIG. 52-1**

4. Descienda la plataforma hasta el suelo (FIG. 52-2). Busque cualquier posible interferencia entre el elevador hidráulico y el vehículo mientras la plataforma esté descendiendo. Después, eleve la plataforma (FIG. 52-3). Busque cualquier posible interferencia entre el elevador hidráulico y el vehículo mientras la plataforma se esté elevando.



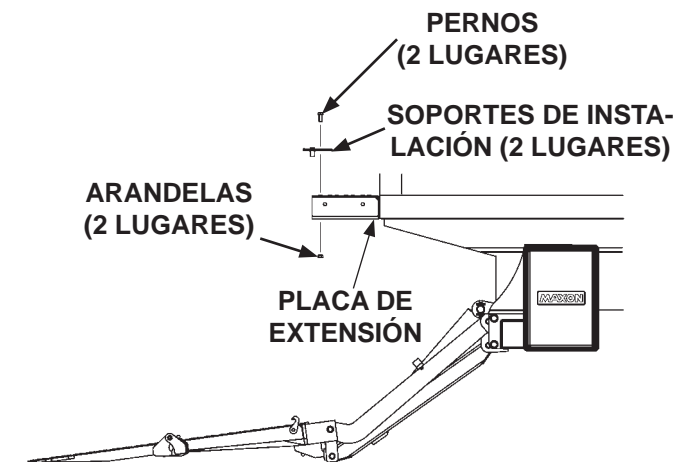
**DESCENDER PLATAFORMA  
FIG. 52-2**



**ELEVAR PLATAFORMA  
FIG. 52-3**

5. Descienda la plataforma hasta el suelo (FIG. 52-4).

6. Desatornille y retire de la placa de extensión los 2 soportes de instalación. (FIG. 52-4).

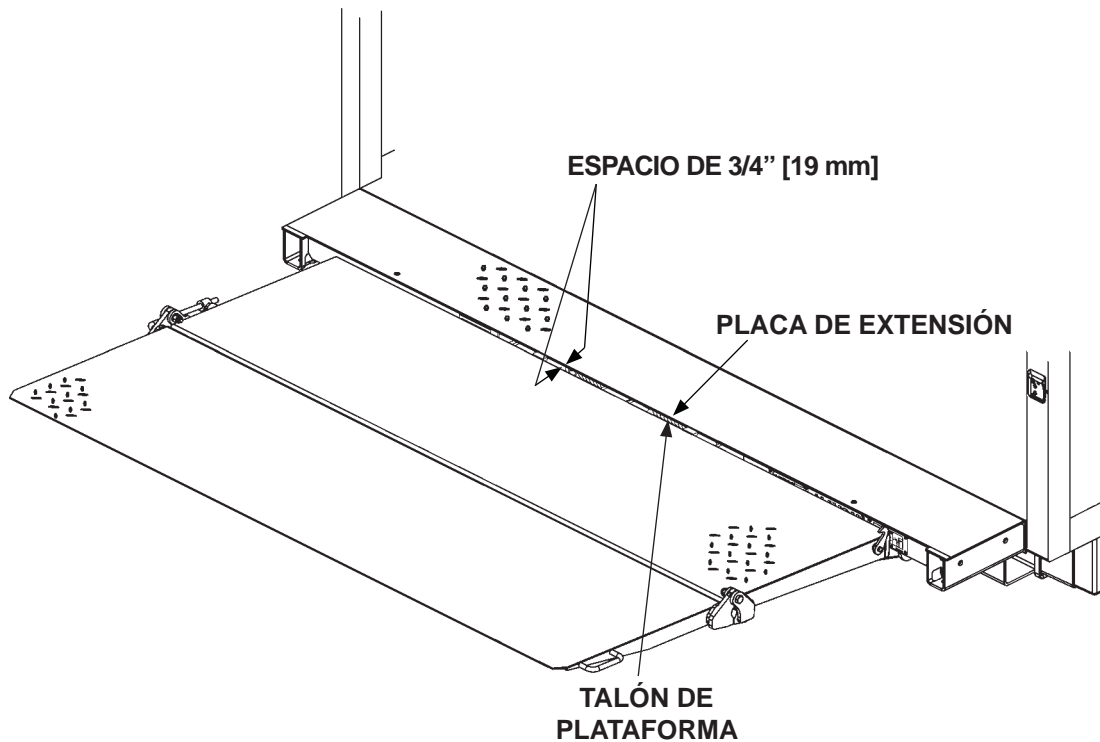


**RETIRAR SOPORTES DE INSTALACIÓN  
FIG. 52-4**

## PASO 10 - REMOVER ÁNGULO DE BLOQUEO E INSPECCIONAR EN BUSCA DE INTERFERENCIAS - CONT.

**NOTA:** Corrija cualquier problema de ajuste o interferencia antes de continuar con la instalación.

7. Eleve la plataforma a la altura de cama (**FIG. 53-1**). Verifique que exista un espacio de 3/4" [19 mm] entre el talón de la plataforma y la placa de extensión (**FIG. 53-1**).

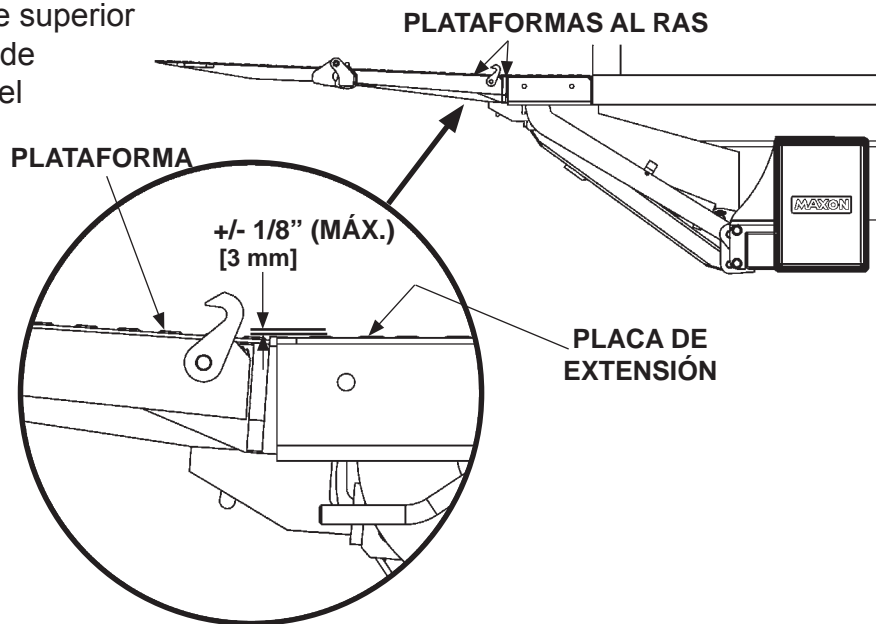


**PLATAFORMA A LA ALTURA DE CAMA CON UN ESPACIO DE 5/8" [15 mm] ENTRE EL TALÓN DE PLATAFORMA Y LA PLACA DE EXTENSIÓN  
FIG. 53-1**

## PASO 10 - REMOVER ÁNGULO DE BLOQUEO E INSPECCIONAR EN BUSCA DE INTERFERENCIAS - CONT.

**NOTA:** Corrija cualquier problema de ajuste o interferencia antes de continuar con la instalación.

8. Asegúrese que la superficie superior de la plataforma y la placa de extensión estén al ras con el lado derecho y el lado izquierdo de la plataforma (**FIG. 54-1**). La diferencia permitida en altura es de máximo +/- 1/8" [3 mm], tal como se muestra.

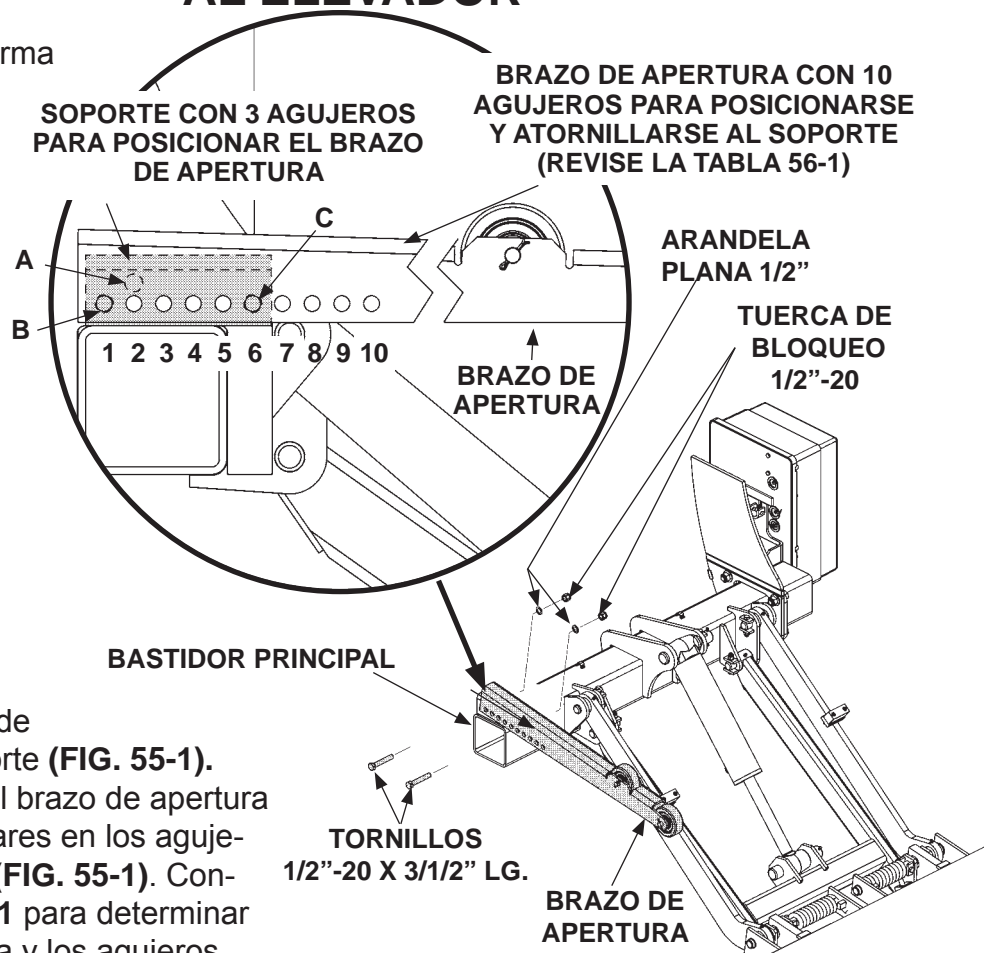


DIFERENCIA MÁXIMA DE ALTURA ENTRE LA PARTE SUPERIOR DE LA PLATAFORMA Y LA PLACA DE EXTENSIÓN (SE MUESTRA LADO DERECHO)

FIG. 54-1

# PASO 11 - ATORNILLAR EL BRAZO DE APERTURA AL ELEVADOR AL ELEVADOR

1. Inicie con la plataforma desplegada al nivel del suelo. (FIG. 55-1).



2. Posicione el brazo de apertura en el soporte (FIG. 55-1). Después atornille el brazo de apertura al soporte en 2 lugares en los agujeros A y C, ó B y C (FIG. 55-1). Consulte la TABLA 56-1 para determinar el brazo de apertura y los agujeros de soportes correctos para utilizarse con respecto al modelo del elevador, tamaño y tipo de plataforma, y altura de cama de su vehículo.

**ATORNILLAR EL BRAZO DE APERTURA (SERIE TE)**  
**FIG. 55-1**

**MAXON**<sup>®</sup> 11921 Slauson Ave. Santa Fe Springs, CA. 90670 (800) 227-4116 FAX (888) 771-7713

## PASO 11 - ATORNILLAR EL BRAZO DE APERTURA AL ELEVADOR - CONT.

MODELO	PLATAFORMA Y PLATAFORMA ABATIBLE	ALTURA DE CAMA	AGUJERO EN BRAZO DE APERTURA	AGUJERO EN SOPORTE
TE-25/TE-30 (CAMA ALTA)	22"+14" [55.8 cm + 35.5 cm] ACERO	44" A 50" [111.7 A 127 cm]	#1	B
		50" A 54" [127 A 137.1 cm]	#2	A
	22"+18" [55.8 cm + 45.7 cm] ALUMINIO	44" A 54" [111.7 A 137.1 cm]	#1	A
		48" A 52" [121.9 A 132 cm]	#2	
		52" A 54" [132 A 137.1cm]	#3	
	26"+26" [66 cm + 66 cm] ALUMINIO	42" A 48" [106.6 A 121.9 cm]	#1	A
		48" A 52" [121.9 A 132 cm]	#2	
		52" A 54" [132 A 137.1 cm]	#3	
	TE-20 (CAMA ALTA)	22"+14" [55.8 cm + 35.5 cm] ACERO	42" A 50" [106.6 A 127 cm]	#1
50" A 54" [127 A 137.1 cm]			#2	A
22"+18" [55.8 cm + 45.7 cm] ALUMINIO		42" A 48" [106.6 A 121.9 cm]	#1	A
		48" A 52" [121.9 A 132 cm]	#2	
		52" A 54" [132 A 137.1 cm]	#3	
TE-25L/ TE-30L (CAMA BAJA)	22"+14" [56 cm + 35 cm] ACERO	36" A 44" [91.4 A 111.7 cm]	#1	A
	24"+24" [60.9 cm + 60.9 cm] ACERO Y ACERO O ALUMINIO Y ALUMINIO			
TE-20L (CAMA BAJA)	22"+14" [55.8 cm + 35.5 cm] ACERO	36" A 44" [91.4 A 111.7 cm]	#1	A
	22"+18" [55.8 cm + 45.7 cm] ALUMINIO			

**AGUJEROS DEL BRAZO DE APERTURA Y DEL SOPORTE DE MONTAJE  
TABLA 56-1**

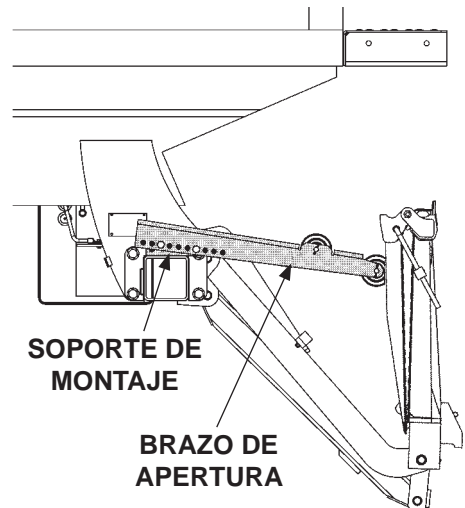


## PASO 11 - ATORNILLAR EL BRAZO DE APERTURA AL ELEVADOR - CONT.

### ⚠ PRECAUCIÓN

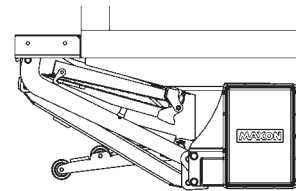
Si existe alguna interferencia con la plataforma mientras guarda el elevador hidráulico, verifique que la plataforma no tenga daños en la parte inferior, en la rampa abatible y en la bisagra entre ellas. Una plataforma o rampa abatible dañada pueden provocar lesiones personales y daños adicionales al elevador.

3. Doble la plataforma y la rampa abatible contra el brazo de apertura (**FIG. 57-1**). La plataforma y la rampa abatible deberán mantenerse cercanas a una posición vertical sin abrirse.

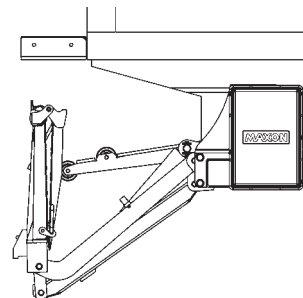


REVISAR LA POSICIÓN DEL BRAZO DE APERTURA  
FIG. 57-1

4. Guarde y despliegue la plataforma varias veces para verificar si sale y si se guarda de manera correcta y no muestra interferencias (**FIG. 57-2 y 57-3**).



PLATAFORMA GUARDADA  
FIG. 57-2

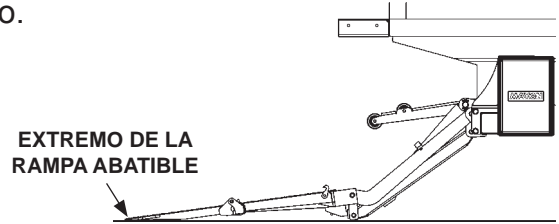


PLATAFORMA DESPLEGADA  
FIG. 57-3

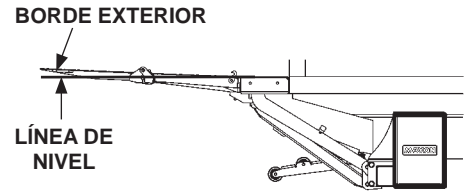
## PASO 12 - AJUSTAR PLATAFORMA (SOLO SI SE REQUIERE)

**NOTA:** Antes de realizar el siguiente procedimiento, verifique que el vehículo esté estacionado sobre suelo nivelado.

1. Asegúrese que la plataforma esté al nivel del suelo. Despliegue la plataforma y la rampa abatible. En cuanto la plataforma toque el suelo, los grilletes y el extremo de la rampa abatible deben de tocar el suelo al mismo tiempo (**FIG. 58-1**). Si los grilletes y el extremo de la rampa tocan el suelo al mismo tiempo, eleve la plataforma a la altura de la cama. La orilla del borde encima de la rampa abatible debe quedar por encima del nivel de cama (**FIG. 58-2**). Si las indicaciones son correctas en ambos casos (**FIG. 58-1 y 58-2**), entonces el elevador está instalado correctamente y no necesita ningún ajuste. Si las indicaciones son incorrectas, continúe con la instrucción 2.



**LA PLATAFORMA Y LOS GRILLETES TOCAN EL SUELO**  
**FIG. 58-1**



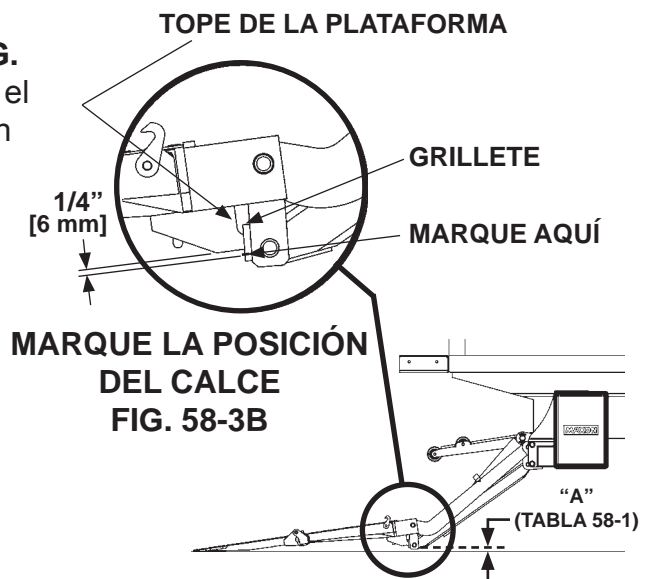
**ORILLA DE LA PLATAFORMA POR ENCIMA DEL NIVEL DE CAMA**  
**FIG. 58-2**

**NOTA:** Si el extremo de la rampa abatible toca primero (**FIG. 58-3A**), realice las instrucciones 2 y 3. Si el grillete toca primero (**Vea la FIG. 60-1**), omita las instrucciones 2 y 3 y realice las instrucciones 4 y 5.

2. Asegúrese que la plataforma esté aún al nivel del suelo. Si el grillete no está tocando el suelo, mida y compare la distancia "A" (**FIG. 58-3A**) con la **TABLA 58-1** para determinar el calce correcto. Después, marque la posición en el grillete (**FIG. 58-3B**).

ELEVAR EXTREMO DE LA RAMPA ABATIBLE A ESTA DISTANCIA "A"	GROSOR DE CALCE REQUERIDO	TAMAÑO DE SOLDADURA "W"
9/16" [1.4 cm]	1/16"	1/16" [1 mm]
1-1/4" [3.1 cm]	1/8"	1/8" [3 mm]
1-15/16" [4.9 cm]	3/16"	3/16" [5 mm]
2-5/8" [6.6 cm]	1/4"	1/4" [6 mm]

**CALCES PARA ELEVAR EL EXTREMO DE LA RAMPA ABATIBLE**  
**TABLA 58-1**

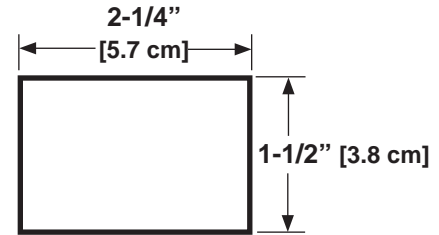


**LOS GRILLETES NO TOCAN EL SUELO**  
**FIG. 58-3A**

## PASO 12 - AJUSTAR PLATAFORMA (SOLO SI SE REQUIERE) - CONT.

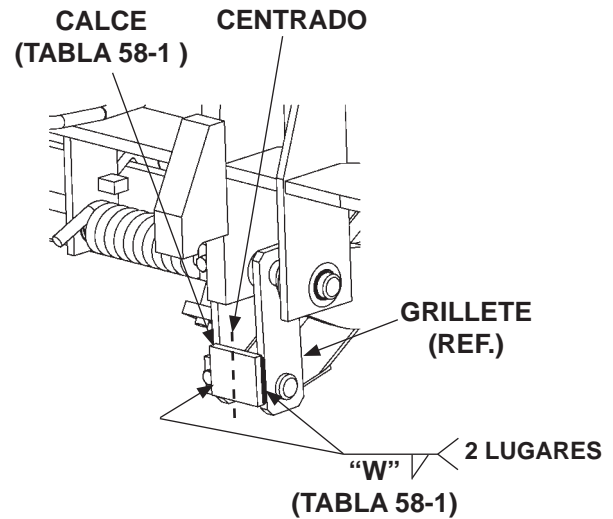
### 3. Haga los calces necesarios (FIG. 59-1).

Posicione el borde inferior del calce para alinearlo con la marca en el grillete (FIG. 59-2). Después, suelde el calce al grillete tal como se muestra en la FIG. 59-2.



**CALCES (1/16" [1 mm], 1/8" [3 mm], 3/16" [5 mm] Ó 1/4" [6 mm]) HECHOS DE CALCE DE ACERO**

**FIG. 59-1**



**SOLDAR CALCES  
(SE MUESTRA GRILLETE DE LADO DERECHO)**

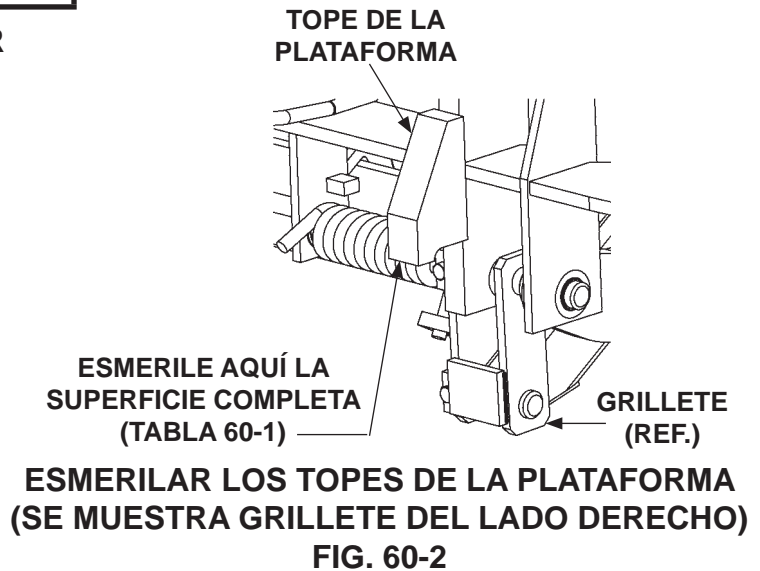
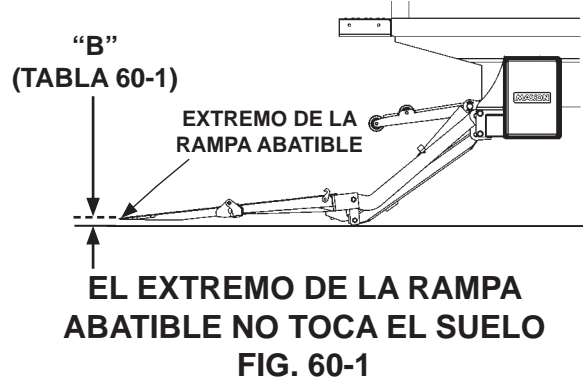
**FIG. 59-2**

## PASO 12 - AJUSTAR PLATAFORMA (SOLO SI SE REQUIERE) - CONT.

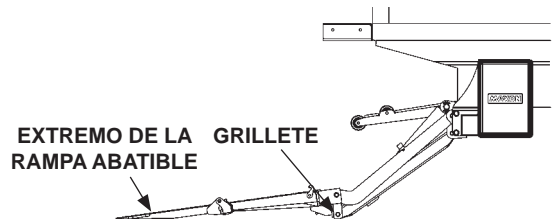
4. Asegúrese que la plataforma esté aún al nivel del suelo. Si el extremo de la rampa abatible no está tocando el suelo, mida y compare la distancia “B” (FIG. 60-1) con la **TABLA 60-1** para determinar qué tanto de los topes de la plataforma hay que esmerilar (FIG. 60-2).

DESCENDER EL EXTREMO DE LA RAMPA ABATIBLE A ESTA DISTANCIA “B”	ESMERILAR EL METAL DEL TOPE DE LA PLATAFORMA
9/16" [1.4 cm]	1/16" [1 mm]
1-1/4" [3.1 cm]	1/8" [3 mm]
1-15/16" [4.9 cm]	3/16" [5 mm]
2-5/8" [6.6 cm]	1/4" [6 mm]

### ESMERILAR PARA REDUCIR EL EXTREMO TABLA 60-1



5. Esmerile la cantidad correcta de metal (**TABLA 60-1**) del tope de la plataforma tal como se muestra en la **FIG. 60-2**.
6. Eleve la plataforma, después descíndala al suelo. En cuanto la plataforma toque el suelo, el extremo de la rampa abatible y los grilletes deben de tocar el suelo al mismo tiempo como se muestra en la **FIG. 60-3**.



# PASO 13 - TERMINAR DE SOLDAR EL ELEVADOR AL VEHÍCULO

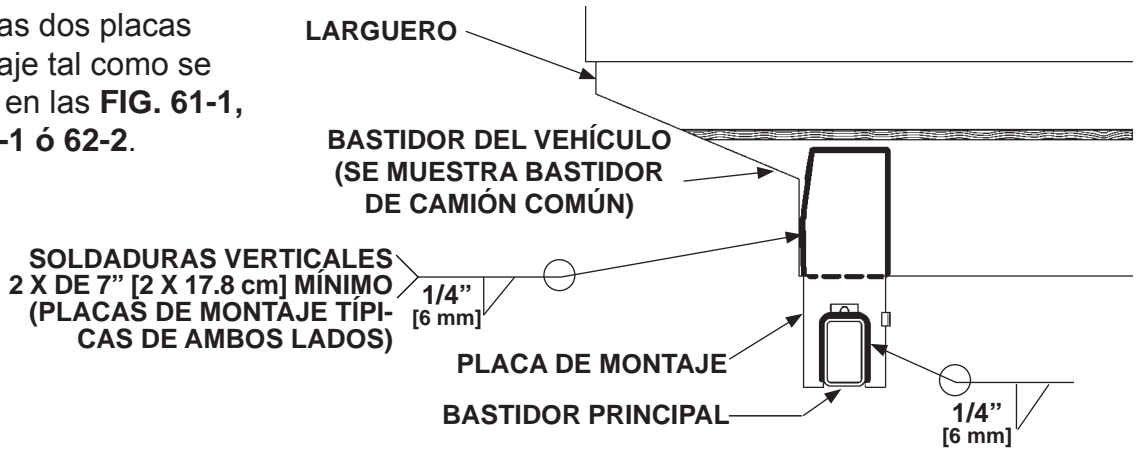
## PRECAUCIÓN

Prevenga dañar las mangueras hidráulicas. Antes de soldar cerca de éstas, protéjalas con una cubierta resistente al calor como una manta de soldadura.

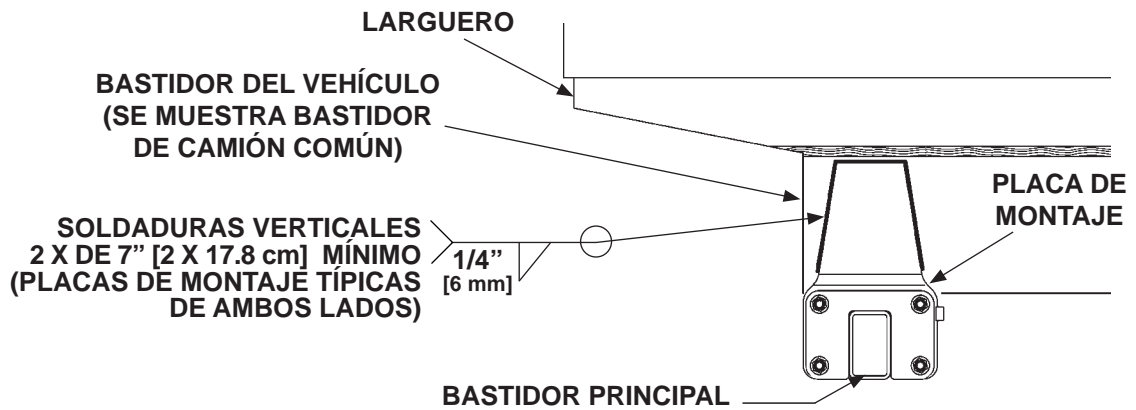
## PRECAUCIÓN

Para proteger la pintura original (si está equipada), remueva un área de pintura de 3" [7.6 cm] de ancho de todos los lados del área de soldado antes de soldar.

Suelde las dos placas de montaje tal como se muestra en las FIG. 61-1, 61-2, 62-1 ó 62-2.

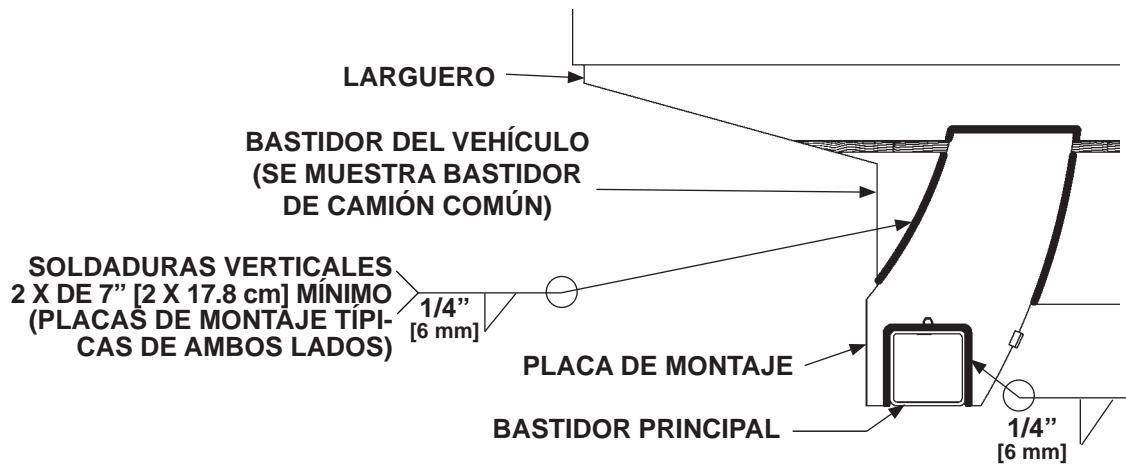


**PLACA DE MONTAJE DE TE-20 SOLDADA AL BASTIDOR DE CAMIÓN Y AL BASTIDOR PRINCIPAL  
FIG. 61-1**

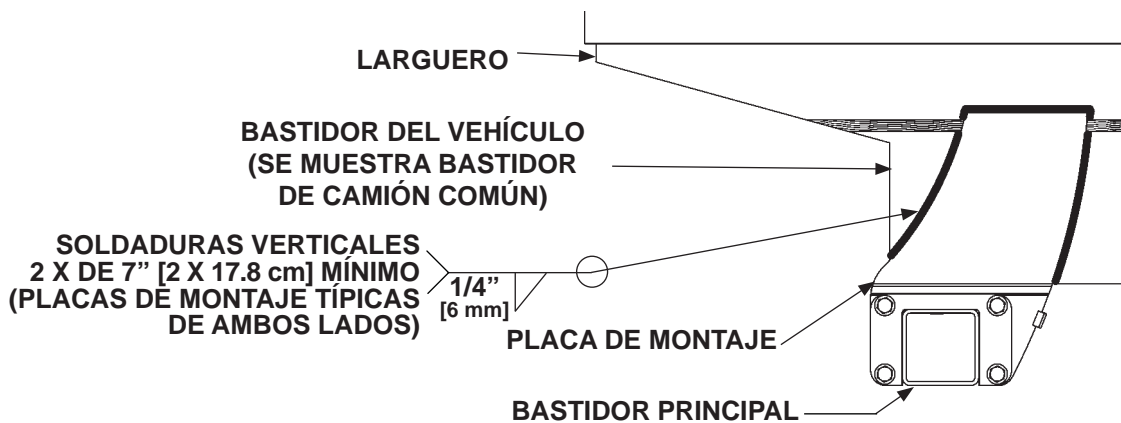


**PLACA DE MONTAJE TE-20 SOLDADA AL BASTIDOR DEL CAMIÓN Y ATORNILLADA AL BASTIDOR PRINCIPAL  
FIG. 61-2**

# PASO 13 - TERMINAR DE SOLDAR EL ELEVADOR AL VEHÍCULO - CONT.



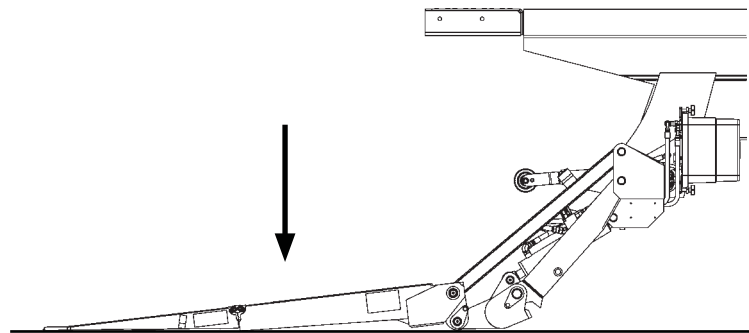
PLACA DE MONTAJE TE-25 Y TE-30 SOLDADA AL BASTIDOR DEL CAMIÓN Y BASTIDOR PRINCIPAL  
FIG. 62-1



PLACA DE MONTAJE TE-25 Y TE-30 SOLDADA AL BASTIDOR DEL CAMIÓN Y ATORNILLADA AL BASTIDOR PRINCIPAL  
FIG. 62-2

## PASO 14 - ATORNILLAR LOS ESCALONES A LA PLACA DE EXTENSIÓN

1. Descienda la plataforma al suelo (FIG. 63-1).

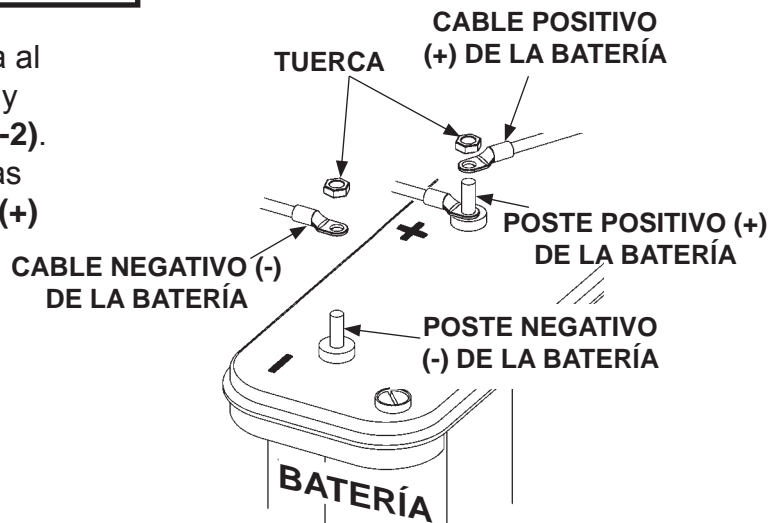


PLATAFORMA SE DESCENDE AL SUELO  
FIG. 63-1

### **⚠ PRECAUCIÓN**

Para prevenir lesiones personales accidentales y daños al equipo, desconecte el cable (-) de la batería y el cable (+) de la batería.

2. Desconecte el poder de la bomba al desconectar el cable negativo (-) y positivo (+) de la batería (FIG. 63-2). Vuelva a instalar las tuercas en las terminales negativa (-) y positiva (+) de la batería.



DESCONECTAR LA ALIMENTACIÓN  
DE LA BATERÍA  
FIG. 63-2

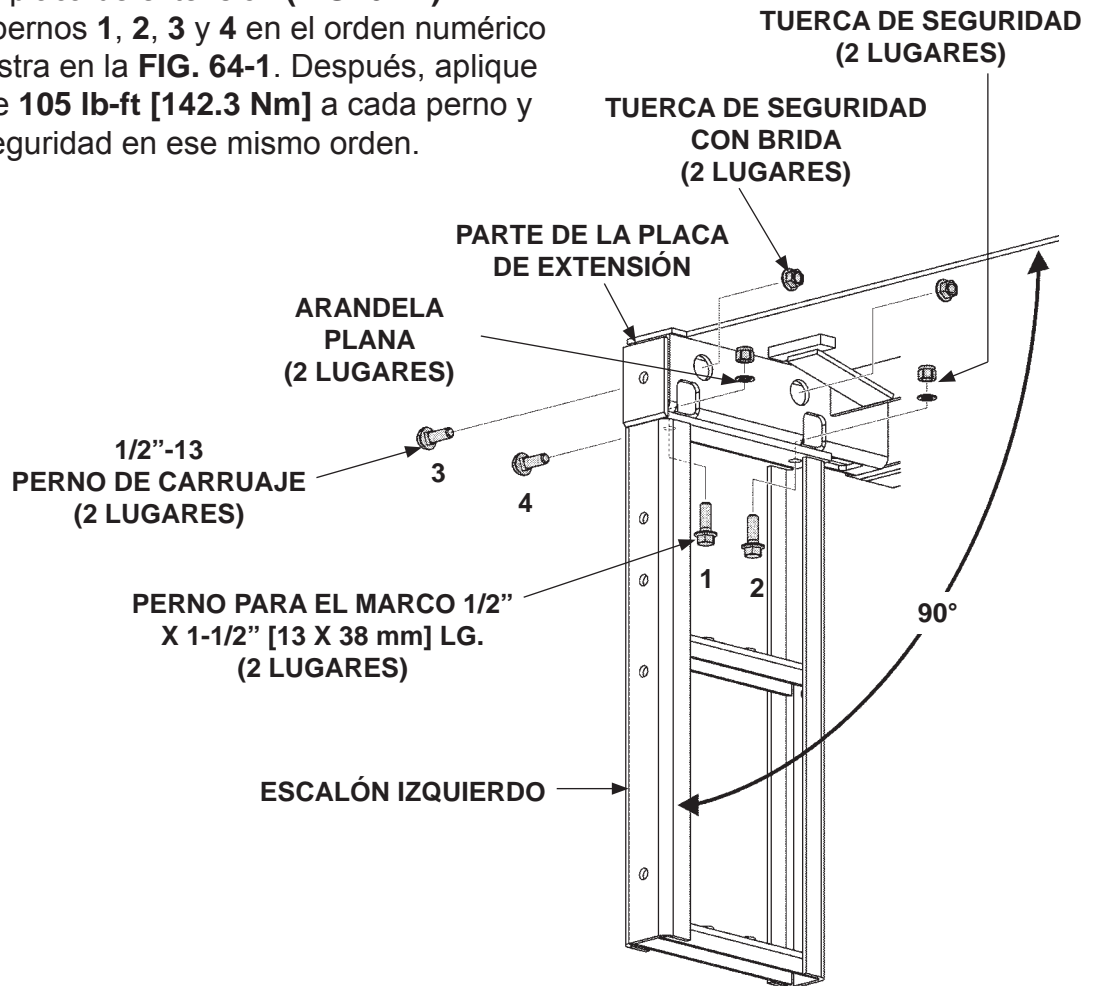
## PASO 14 - ATORNILLAR LOS ESCALONES A LA PLACA DE EXTENSIÓN - CONT.

### PRECAUCIÓN

Para prevenir cualquier interferencia con el elevador hidráulico y posibles daños, mantenga un ángulo de 90° entre los escalones y la placa de extensión. Apriete los pernos solo de la manera que se indica en la ilustración.

**NOTA:** Si el kit de extensión de 102" [259.1 cm] se va a instalar en un vehículo con 102" [259.1 cm] de ancho, instale el kit de extensión antes de instalar los escalones.

3. Alinee el escalón izquierdo (art. del kit) en el lado derecho de la placa de extensión. Atornille el escalón a la placa de extensión (FIG. 64-1). Apriete los pernos 1, 2, 3 y 4 en el orden numérico que se muestra en la FIG. 64-1. Después, aplique un torque de **105 lb-ft [142.3 Nm]** a cada perno y tuerca de seguridad en ese mismo orden.

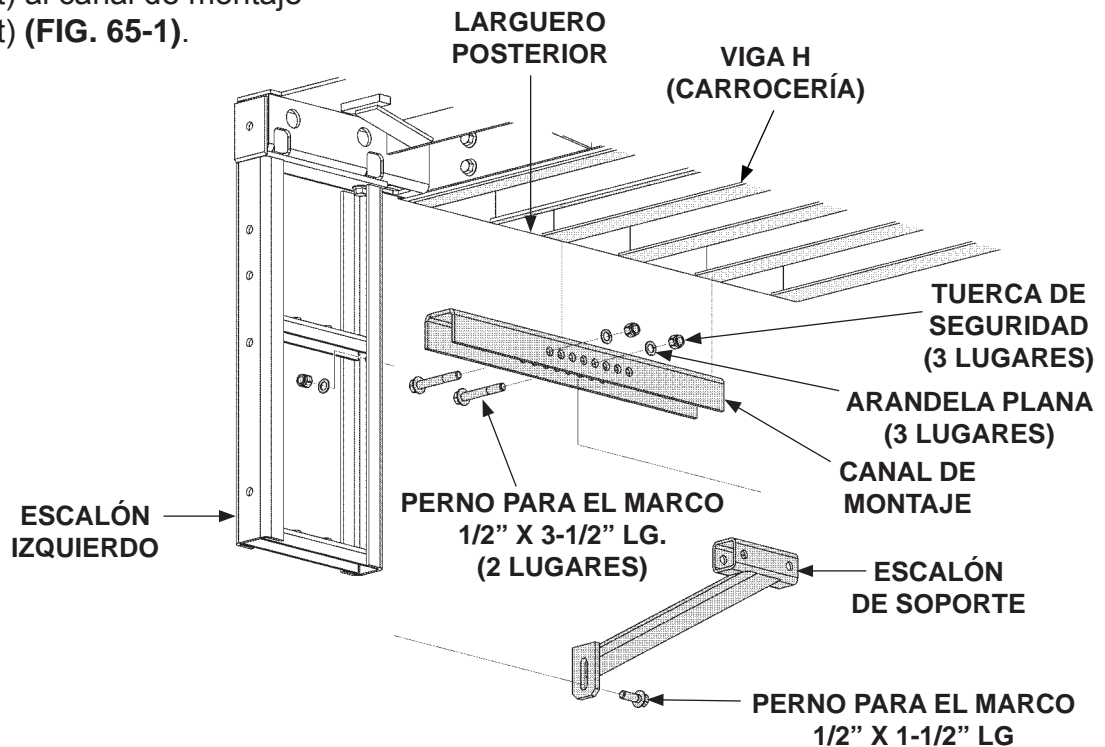


ATORNILLAR ESCALÓN A LA PLACA DE EXTENSIÓN  
(SE MUESTRA ESCALÓN DOBLE IZQUIERDO)  
FIG. 64-1



## PASO 14 - ATORNILLAR LOS ESCALONES A LA PLACA DE EXTENSIÓN - CONT.

4. Atornille el soporte de escalón (art. de kit) al canal de montaje (art. de kit) (**FIG. 65-1**).



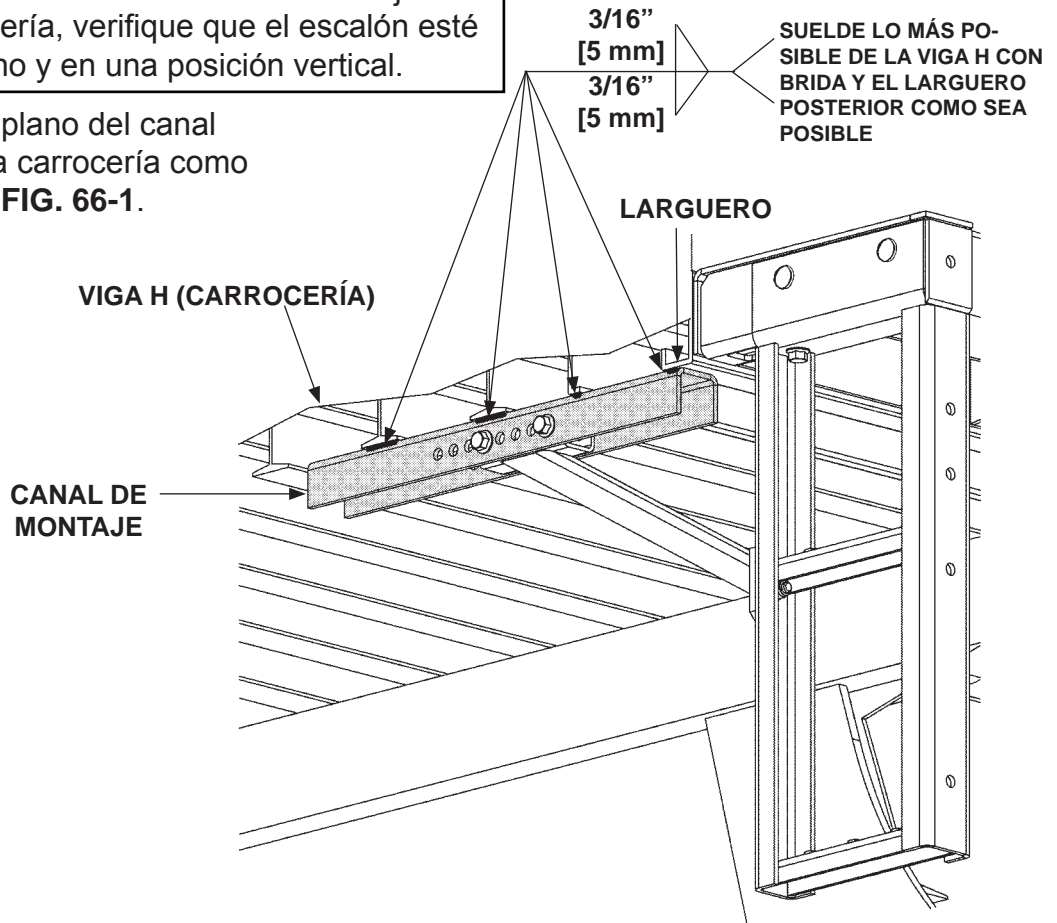
**ATORNILLAR SOPORTE AL CANAL DE MONTAJE Y ESCALÓN  
(SE MUESTRA EL ESCALÓN DOBLE IZQUIERDO Y SOPORTE)  
FIG. 65-1**

5. Apoye el lado plano del canal de montaje contra la parte baja del larguero del vehículo y las vigas H. Después, coloque el soporte del escalón contra la parte posterior del escalón (**FIG. 65-1**).
6. Verifique que el agujero ranurado en el soporte del escalón esté alineado arriba con el agujero del escalón (**FIG. 65-1**). Después, atornille el soporte al escalón (**FIG. 65-1**). Aplique un torque de **105 lb-ft [142.3 Nm]** en las tuercas de seguridad (**FIG. 65-1**).

## PASO 14 - ATORNILLAR LOS ESCALONES A LA PLACA DE EXTENSIÓN - CONT.

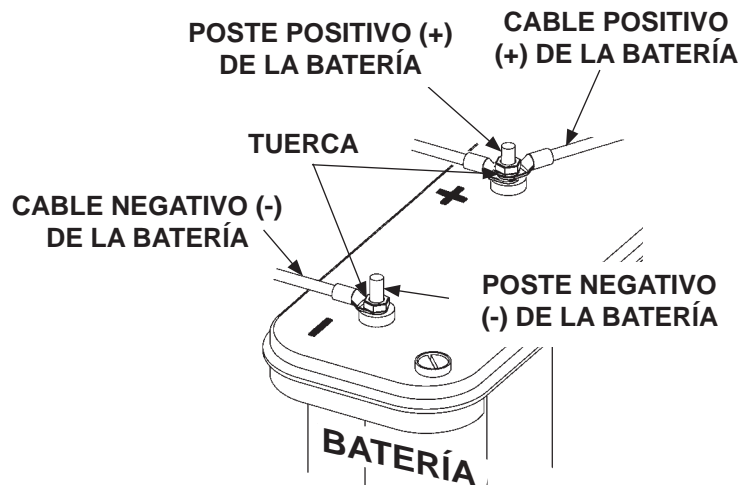
**NOTA:** Antes de soldar el canal de montaje a la carrocería, verifique que el escalón esté derecho y en una posición vertical.

- Suelde el lado plano del canal de montaje a la carrocería como se muestra en **FIG. 66-1**.



**SOLDAR EL LADO PLANO DEL CANAL DE MONTAJE A LA CARROCERÍA (SE MUESTRA ESCALÓN DOBLE IZQUIERDO)**  
**FIG. 66-1**

- Repita las instrucciones **3 hasta 7** para el escalón derecho. Utilice el Ensamble de Escalón Derecho (art. de kit).
- Vuelva a conectar la alimentación a la batería al volver a conectar el cable positivo (+) y negativo (-) a la batería (**FIG. 66-2**). Vuelva a instalar y apriete la tuerca cuando cada cable de la batería esté conectado.



**VOLVER A CONECTAR LA ALIMENTACIÓN DE ENERGÍA**  
**FIG. 66-2**

## PASO 15 - POSICIONAR LAS LUCES POSTERIORES DEL VEHÍCULO

**NOTA:** Las luces posteriores pueden interferir con el elevador. Las luces posteriores y los soportes de montaje no se brindan con el elevador hidráulico. Si es necesario, instale las luces posteriores para cumplir con los requisitos estatales y federales para vehículos, tal como FMVSS 108.

# COLOCAR ETIQUETAS

**NOTA:** Se muestra la posición preferente de las etiquetas; éstas son colocadas en la fábrica. Si el vehículo no permite este orden, tanto las etiquetas del manual como las del kit de etiquetas deben ser colocadas de manera que sean inmediatamente visibles si se acerca al vehículo para utilizar el elevador. Utilice el sentido común al momento de colocar estas etiquetas en el vehículo.

**NOTA:** Antes de colocar las etiquetas asegúrese que no haya ningún residuo, suciedad o corrosión. Limpie la superficie antes si es necesario.

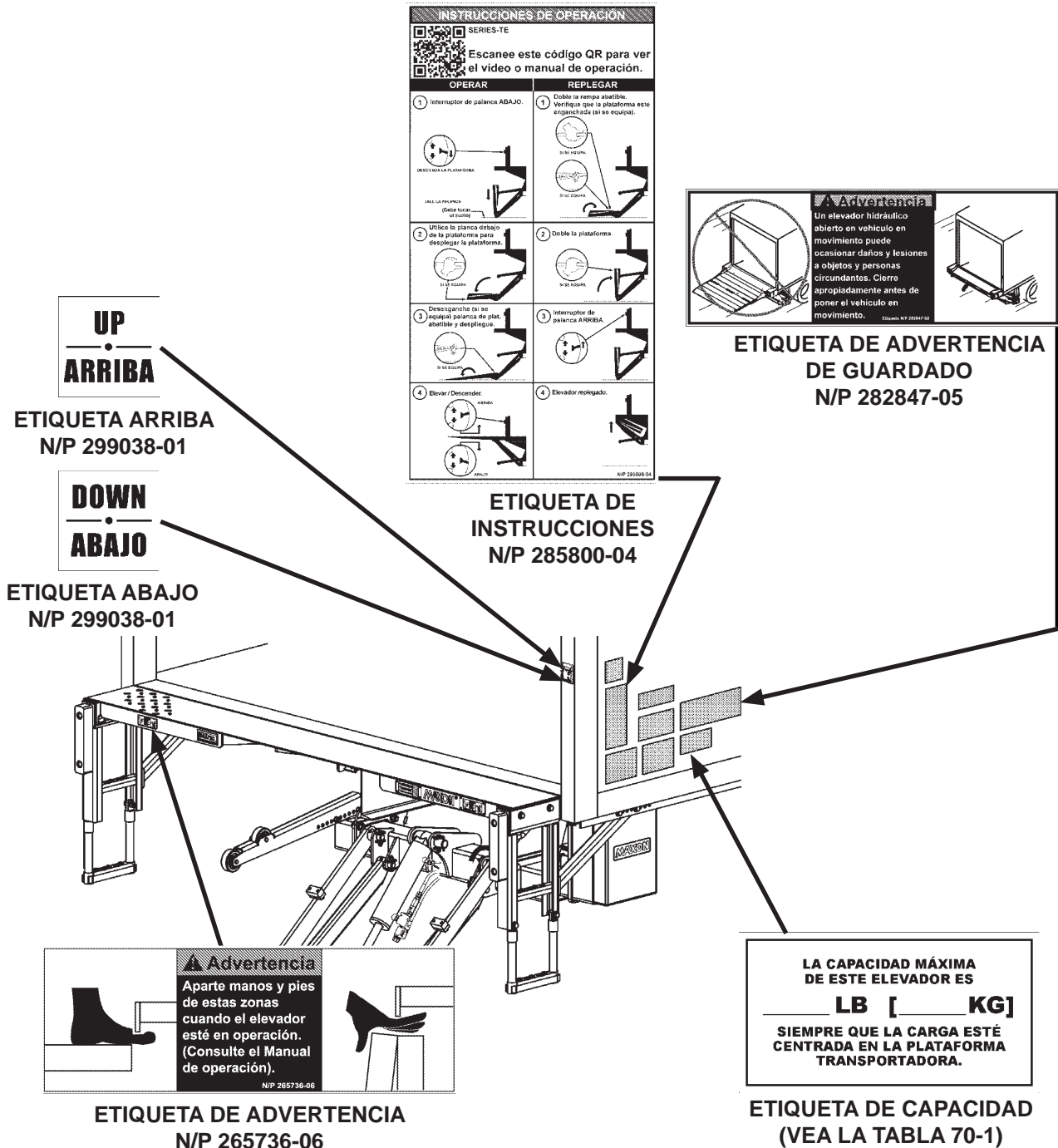


FIG. 68-1

# COLOCAR ETIQUETAS - Cont.

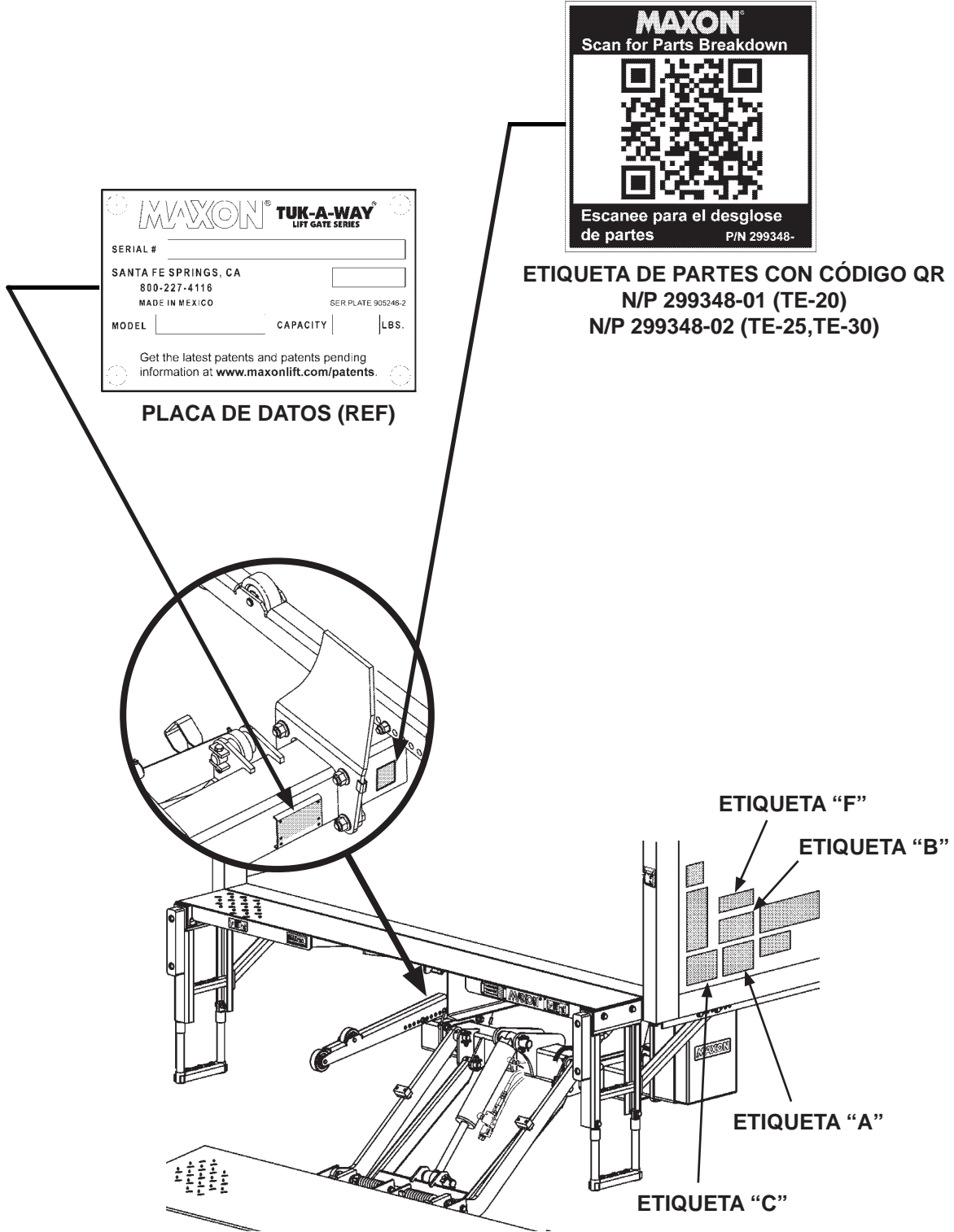


FIG. 69-1

# COLOCAR ETIQUETAS - CONT.

### Instrucciones de seguridad

**Lea todas las etiquetas y el Manual de operación antes de operar este elevador**

1. No manipule este elevador hasta que haya recibido la capacitación adecuada; haya leído y familiarizado con las instrucciones de operación.
2. Asegúrese que el vehículo esté estacionado de manera adecuada y con freno de seguridad antes de iniciar la operación del elevador hidráulico.
3. Siempre inspeccione este elevador asegurándose tenga el mantenimiento adecuado y ningún signo de daño.
4. No lo sobrecargue.
5. Asegúrese que la zona donde se desplegará la plataforma esté despejada antes de desplegarla o replegarla.
6. Asegúrese que la zona de la plataforma y área circundante estén despejadas en cualquier momento de la operación del elevador hidráulico.
7. Este elevador hidráulico está destinado exclusivamente a operaciones de carga y descarga. No lo utilice para ningún otro propósito.

**(A)**



### ⚠ Advertencia

**Existe riesgo de caer desde o ser prensado por el elevador.**

**Mantenga manos y pies fuera de las zonas de pliegue.**

**Asegúrese de tener la carga estable y usted parado firmemente sobre el elevador.**

**(B)**

**Lea y comprenda todas las instrucciones y ADVERTENCIAS previa operación**

### ⚠ Advertencia

**Lea detenidamente la siguiente información**

- La operación inadecuada de este elevador puede provocar lesiones graves. En caso de no contar con una copia del instructivo de operación, solicítela a su patrón, distribuidor o arrendador antes de operar este elevador.
- No operar si detecta señales de mantenimiento deficiente, daño a partes vitales, o plataforma resbalosa hasta que se hayan corregido estas deficiencias.
- En caso de utilizar una transpaleta manual, asegúrese de poder maniobrarla con seguridad.
- No use montacargas sobre este elevador.
- Nunca exponga ninguna parte del cuerpo bajo, entre o alrededor de las partes del mecanismo del elevador, entre la plataforma, suelo o camión que pueda quedar atrapada.
- Si otra persona permanece en el elevador junto a usted, asegúrense de no estar en peligro de colisión con cualquier obstáculo en movimiento o potencialmente desplazable.
- **HAGA USO DEL SENTIDO COMÚN.**
- Si la carga no parece estar colocada de manera segura, no active el elevador.

Visite nuestra página web [www.maxonlift.com](http://www.maxonlift.com) para descargar copias gratuitas de manuales de este modelo de elevador hidráulico, o llame a nuestro Servicio al cliente (800) 227-4116.

**(C)**

### ⚠ Precaución

**Siempre manténgase fuera del área de la plataforma.**

**(F)**

## HOJA DE ETIQUETAS N/P 282522-02 FIG. 70-1

MODELO	NÚM. PARTE DE ETIQUETA (N/P)	CAPACIDAD
TE-20	220387-02	2000 LIBRAS [907 KG]
TE-25	220382-02	2500 LIBRAS [1134 KG]
TE-30	220388-01	3000 LIBRAS [1360 KG]

## ETIQUETAS DE CAPACIDAD TABLA 70-1

# RETOCAR ACABADO DE PINTADO O DE GALVANIZADO

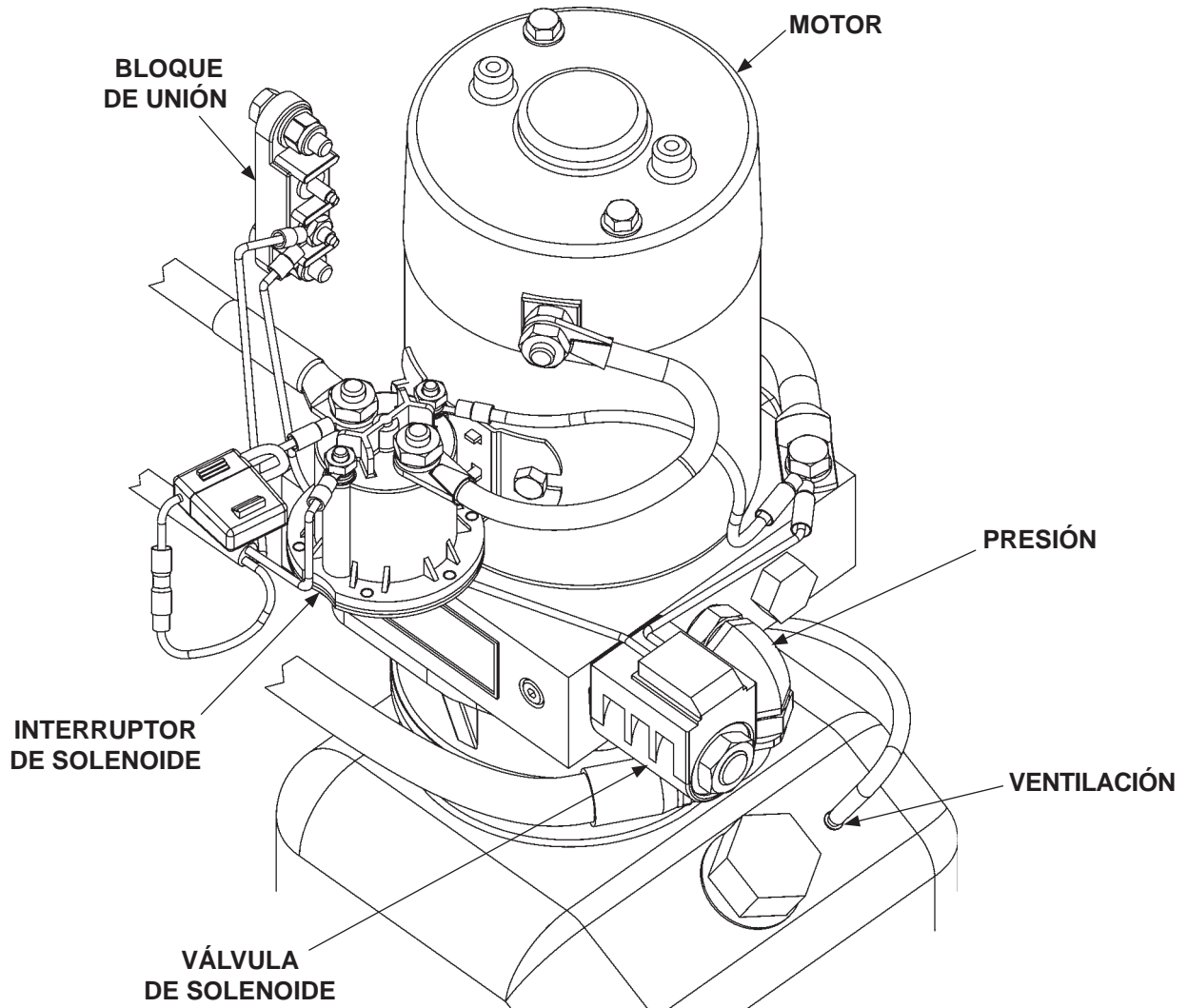
## PRECAUCIÓN

Los sellos se pueden dañar y los fluidos hidráulicos se pueden contaminar si se pinta la parte pulida del vástago del cilindro hidráulico. Para prevenir tales daños, proteja la parte pulida expuesta del vástago del cilindro mientras pinta.

- Si existen zonas de metal desnudo o si la pintura de imprimación está expuesta en las partes pintadas del elevador hidráulico, retoque con pintura dichas zonas. Para conservar la protección que brinda la pintura original de fábrica, **MAXON** recomienda utilizar la pintura de imprimación en aluminio para retoques.
- Si el metal desnudo está expuesto en las partes galvanizadas del elevador hidráulico, retoque el acabado galvanizado. Para conservar la protección que brinda el acabado galvanizado original de fábrica **MAXON** recomienda utilizar galvanizado en aerosol en frío.

# DIAGRAMAS DEL SISTEMA

## OPERACIÓN DE LA BOMBA Y DEL MOTOR SOLENOIDE - DESCENSO POR GRAVEDAD



OPERACIÓN DEL MOTOR DE LA BOMBA (DESCENSO POR GRAVEDAD) Y DEL INTERRUPTOR DEL SOLENOIDE				
FUNCIÓN DEL ELEVADOR	PUERTO	OPERACIÓN DEL INTERRUPTOR DEL SOLENOIDE (✓ SIGNIFICA ENERGIZADO)		
		MOTOR	VÁLVULA DE SOLENOIDE A	VÁLVULA DE BLOQUEO
ELEVAR	PRESIÓN	✓	-	
DESCENDER	VENTI- LACIÓN	-	✓	✓

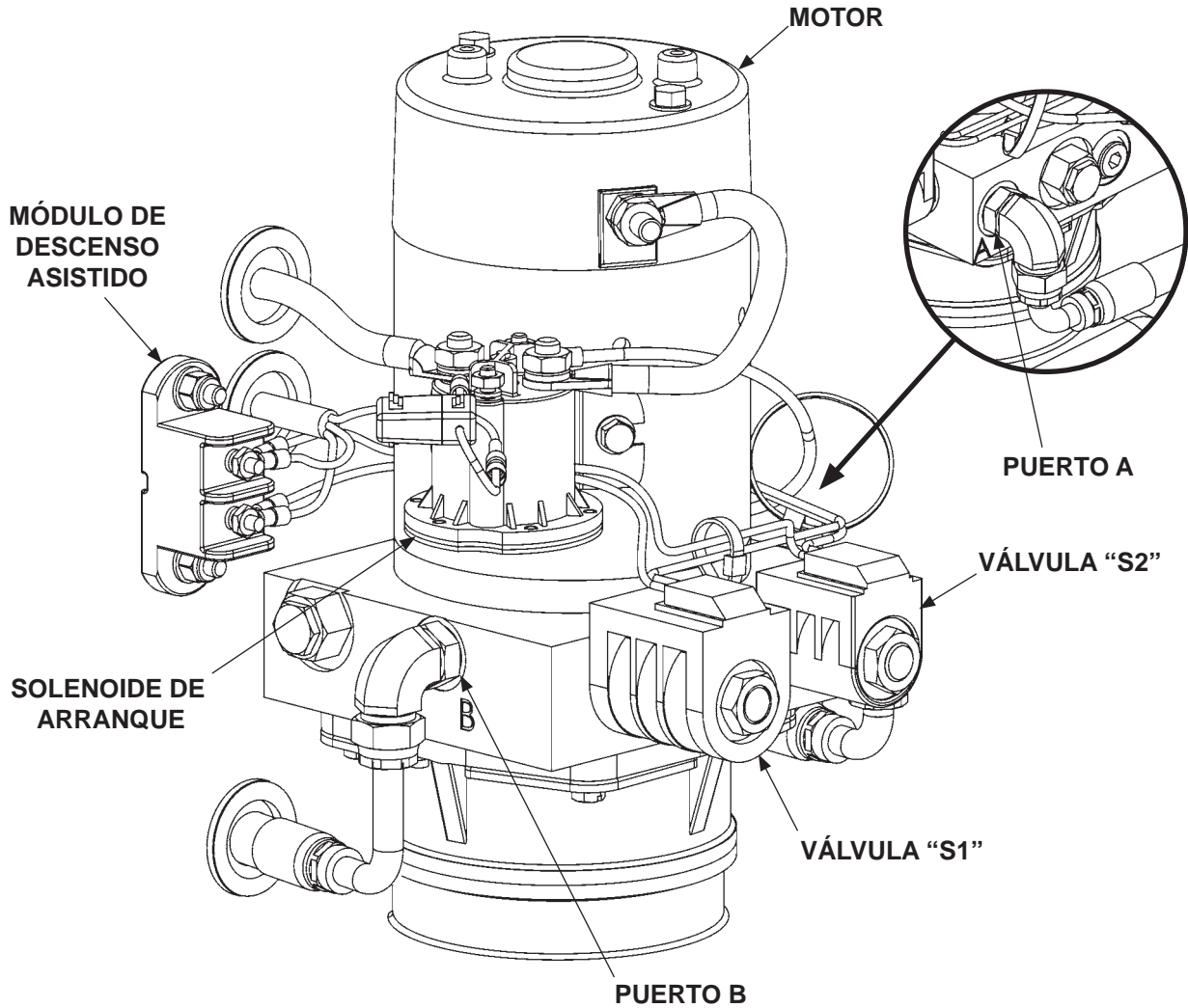
CONSULTE LAS VÁLVULAS MOSTRADAS EN EL ESQUEMA HIDRÁULICO

TABLA 72-1



# DIAGRAMAS DEL SISTEMA

## OPERACIÓN DE LA BOMBA Y DEL MOTOR SOLENOIDE - DESCENSO ASISTIDO



OPERACIÓN DEL MOTOR DE LA BOMBA (DESCENSO ASISTIDO) Y DEL INTERRUPTOR DEL SOLENOIDE						
FUNCIÓN DEL ELEVA- DOR	PUERTO	OPERACIÓN DEL INTERRUPTOR DEL SOLENOIDE (✓ SIGNIFICA ENERGIZADO)				
		MOTOR	VÁLVULA "S2"	VÁLVULA "S1"	VÁLVULA DE BLOQUEO	MÓDULO DE DE- SCENSO ASISTIDO
ELEVAR	A	✓	-	✓		-
DESCENDER	B	✓	✓	-	✓	✓

CONSULTE LAS VÁLVULAS MOSTRADAS EN EL ESQUEMA HIDRÁULICO

TABLA 73-1

# DIAGRAMAS DEL SISTEMA HIDRÁULICO

## ESQUEMA HIDRÁULICO (DESCENSO POR GRAVEDAD)

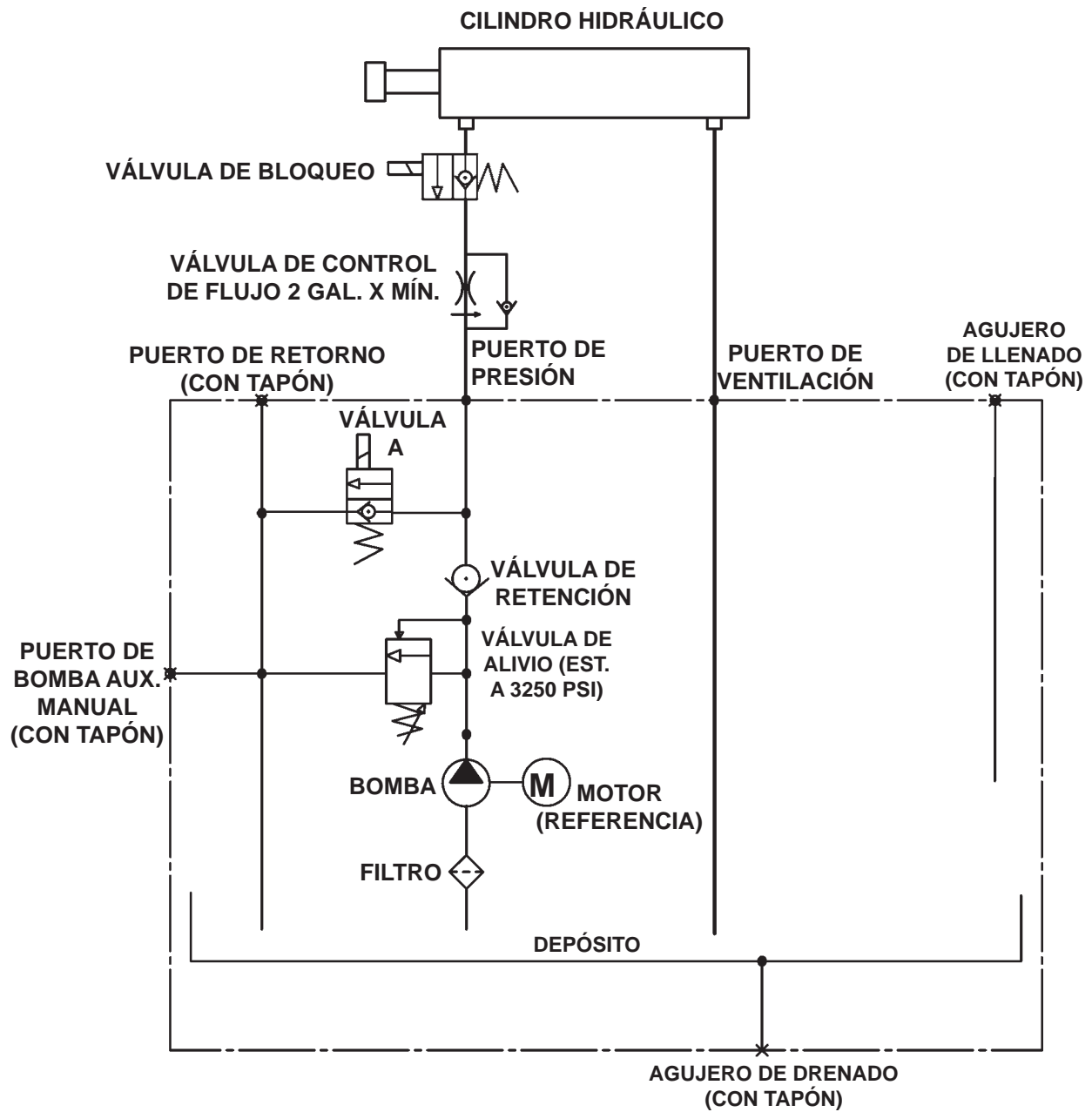
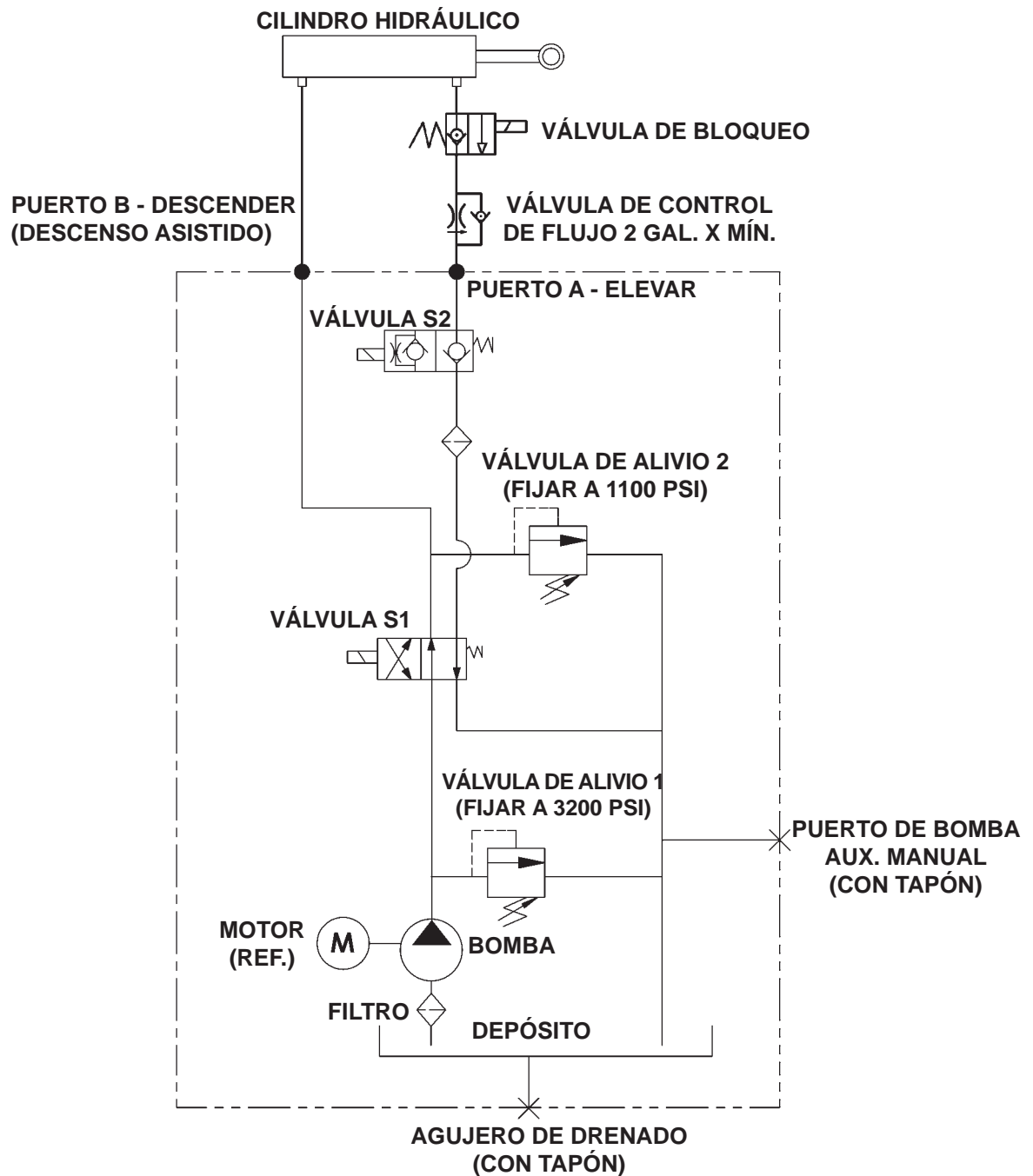


FIG. 74-1

# DIAGRAMAS DEL SISTEMA HIDRÁULICO

## ESQUEMA HIDRÁULICO (DESCENSO ASISTIDO)



**FIG. 75-1**

# DIAGRAMAS DEL SISTEMA ELÉCTRICO

## ESQUEMA ELÉCTRICO (DESCENSO POR GRAVEDAD)

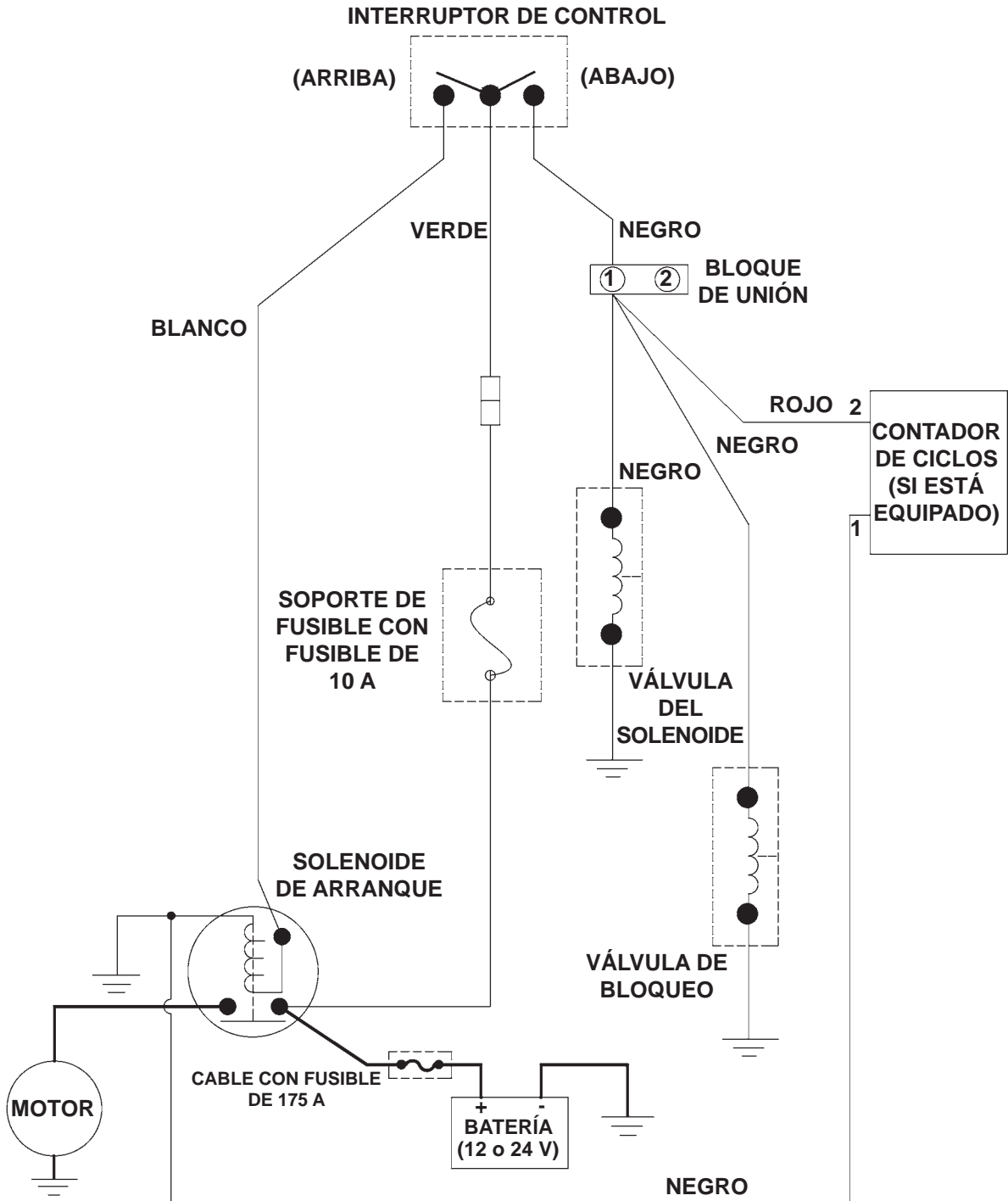


FIG. 76-1

# DIAGRAMAS DEL SISTEMA ELÉCTRICO

## ESQUEMA ELÉCTRICO (DESCENSO ASISTIDO)

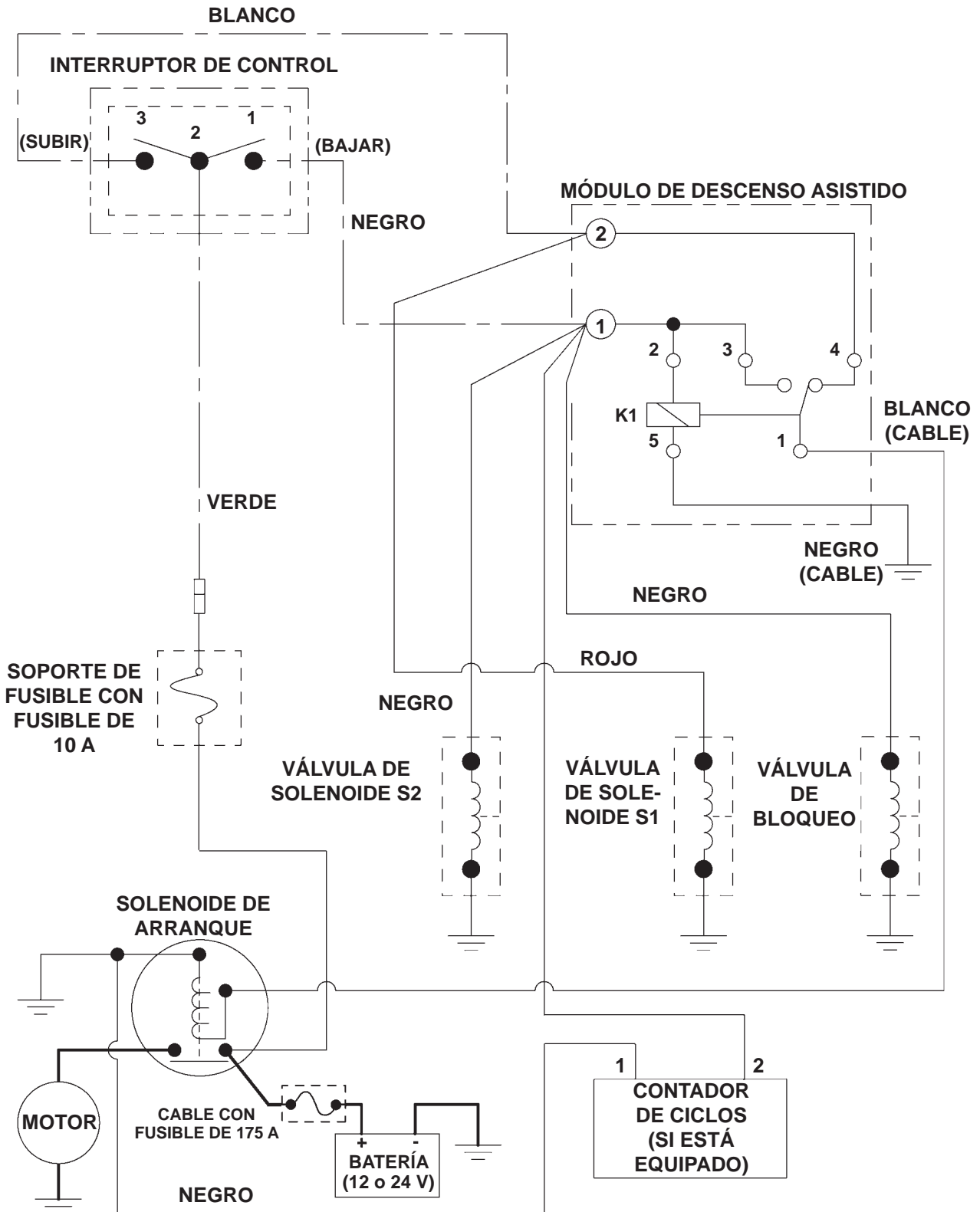


FIG. 77-1

## DIAGRAMAS DEL SISTEMA VALORES ELÉCTRICOS

Interruptor Solenoide	12V	24V
Resistencia de la bobina:	5.4Ω @70°F ±15%	20.1Ω @70°F ±15%
Amperio:	2.2A	1.2A
Torque de <b>10-15 lb-in [1.1-1.6 Nm]</b> máx. en la terminal de la bobina		
Torque <b>30-35 lb-in [3.3-3.9 Nm]</b> máx. en la terminal de contacto		
<b>Válvulas del solenoide (S1 y S2)</b>		
Resistencia de la Bobina S1:	6.6Ω @ 70°F ±15%	26.7Ω @ 70°F ±15%
Amperio S1:	1.8A	0.9A
Resistencia de la Bobina S2:	7.5Ω @ 70°F ±15%	30.8Ω @ 70°F ±15%
Amperio S2:	1.6A	0.78A
Torque de <b>15-45 lb-in [1.6-5 Nm]</b> máx. en la terminal de la bobina:		
Torque de <b>25-30 lb-ft [33.8-40.6 Nm]</b> máx. en el cartucho para la válvula:		
Torque de <b>15-45 lb-in [1.6-5 Nm]</b> en la tuerca de la bobina:		
<b>Contador Digital de Ciclos</b>		
Voltaje de entrada:	7V a 30 VDC	
Amperio:	<2mA	
<b>Válvula de Bloqueo en Solenoide</b>		
Resistencia de la bobina:	8.0Ω @ 70°F ±15%	30Ω @ 70°F ±15%
Amperio:	1.5A	0.8A
Torque <b>3-4.5 lb-ft [4-6.1 Nm]</b> máx. en la terminal de la bobina:		
Torque <b>18.5-22 lb-ft [25-29.8 Nm]</b> máx. en el cartucho para la válvula:		
<b>Cable a tierra</b>		
Torque <b>24 lb-ft [32.5 Nm]</b> máx. en tornillo		

TABLA 78-1

# OPCIONES

## COMPONENTES OPCIONALES DEL ELEVADOR HIDRÁULICO

<b>KITS MISCELÁNEOS</b>	<b>NÚM. DE PARTE</b>	<b>DG</b>	<b>DA</b>
CONOS DE ADVERTENCIA EN CARRETERA	268893-01	X	X
KIT PARA CAMBIAR LA UBICACIÓN DE LA BOMBA, TUK-A-WAY, DESCENSO POR GRAVEDAD	297619-01	X	
KIT PARA CAMBIAR LA UBICACIÓN DE LA BOMBA, TUK-A-WAY, DESCENSO POR GRAVEDAD, GALVANIZADO	297619-01G	X	
KIT PARA CAMBIAR LA UBICACIÓN DE LA BOMBA, TUK-A-WAY, DESCENSO ASISTIDO	297619-02		X
KIT PARA CAMBIAR LA UBICACIÓN DE LA BOMBA, TUK-A-WAY, DESCENSO ASISTIDO, GALVANIZADO	297619-02G		X
KIT DE TUERCAS Y TORNILLOS PARA PLACA DE EXTENSIÓN EN INSTALACIONES DE 96" Y 102" DE LARGO	283257-02	X	X
PLACAS DE MONTAJE, TE, 42-1/4" ADENTRO	298385-01	X	X
<b>KITS MECÁNICOS</b>			
EXTENSIÓN DE 102", PLACA DE EXTENSIÓN DE 11" (SOLO PLACAS DE EXTENSIÓN CON 1/4" DE GROSOR)	287095-01	X	X
EXTENSIÓN 102", GALVANIZADA, PLACA DE EXTENSIÓN DE 11" (SOLO PLACAS DE EXTENSIÓN CON 1/4" DE GROSOR)	287095-01G	X	X
<b>KITS ELÉCTRICOS</b>			
INTERRUPTOR DE ENCENDIDO/APAGADO PARA CABINA	250477	X	X
CONTROL DUAL, TUK-A-WAY	297115-01	X	X
CONTROL PARA EL LADO DE LA CALLE, TUK-A-WAY	297116-01	X	X
KIT DEL CONTROL MANUAL	280570-07	X	X
KIT DEL CONTROL MANUAL, 120" LG., LATERAL A LA ACERA	263260-13	X	X
KIT DEL CONTROL MANUAL, 240" LG., LATERAL A LA CALLE	263260-14	X	X
SOPORTE DE MONTAJE PARA MARCO DE 2 LUCES OVALADAS	282372-01	X	X
SOPORTE DE MONTAJE PARA MARCO DE 2 LUCES OVALADAS, GALVANIZADO	282372-01G	X	X
CONTADOR DE CICLOS (DIGITAL), TUK-A-WAY	297620-01	X	X
<b>OPCIONES DE BOMBA MANUAL</b>			
KIT PARA BOMBA MANUAL, TUK-A-WAY (DESCENSO POR GRAVEDAD)	297117-01	X	

**MAXON**<sup>®</sup> 11921 Slauson Ave. Santa Fe Springs, CA. 90670 (800) 227-4116 FAX (888) 771-7713

# OPCIONES

## COMPONENTES OPCIONALES DEL ELEVADOR HIDRÁULICO - Cont.

ESCALONES PARA CAMAS ALTAS (42" [1 m] A 54" [1.3 m] ALTURA, 30" [76.2 cm] ALTURA TOTAL DE ESCALONES)			
KITS DE ESCALONES DOBLES PINTADOS CON PARACHOQUES	NÚM. DE PARTE	DG	DA
ESCALÓN DOBLE, CON PARACHOQUES DE CAUCHO DE 14"	288705-01	X	X
ESCALÓN DOBLE, CON PARACHOQUES DE CAUCHO DE 13.5"	288705-02	X	X
ESCALÓN DOBLE FLEXIBLE CON PARACHOQUES DE CAUCHO DE 14", CON UN CABLE METÁLICO FLEXIBLE EN EL ESCALÓN INFERIOR Y PARACHOQUES DE CAUCHO DE 14"	288705-21	X	X
ESCALÓN DOBLE FLEXIBLE CON UN CABLE METÁLICO FLEXIBLE EN EL ESCALÓN INFERIOR Y PARACHOQUES DE CAUCHO DE 13.5"	288705-22	X	X
ESCALÓN DOBLE CON SOPORTE PARA LA LUZ Y PARACHOQUES DE CAUCHO 14"	288705-31	X	X
ESCALÓN DOBLE CON SOPORTE PARA LA LUZ Y PARACHOQUES DE PLÁSTICO 13.5"	288705-32	X	X
<b>KITS DE ESCALONES DOBLES PINTADOS CON PARACHOQUES, SIN ESCALONES LATERAL A LA CALLE</b>			
ESCALÓN DOBLE, SIN ESCALONES LATERAL A LA CALLE, PARACHOQUES DE 14"	288705-03	X	X
ESCALÓN DOBLE, SIN ESCALONES LATERAL A LA CALLE, PARACHOQUES DE 13.5"	288705-04	X	X
ESCALÓN DOBLE FLEXIBLE, SIN ESCALONES LATERAL A LA CALLE, PARACHOQUES 14"	288705-23	X	X
ESCALÓN DOBLE FLEXIBLE SIN ESCALONES LATERAL A LA CALLE, PARACHOQUES 13.5"	288705-24	X	X
ESCALÓN DOBLE CON SOPORTE DE LUZ, SIN ESCALONES, LATERAL A LA CALLE PARACHOQUES 14"	288705-33	X	X
ESCALÓN DOBLE CON SOPORTE DE LUZ, SIN ESCALONES LATERAL A LA CALLE, PARACHOQUES 13.5"	288705-34	X	X
<b>KITS DE ESCALONES DOBLES PINTADOS SIN PARACHOQUES</b>			
ESCALÓN DOBLE SIN PARACHOQUES	288705-05	X	X
ESCALÓN DOBLE, SIN ESCALONES LATERAL A LA CALLE Y SIN PARACHOQUES	288705-06	X	X
ESCALÓN DOBLE FLEXIBLE SIN PARACHOQUES	288705-25	X	X
ESCALÓN DOBLE FLEXIBLE, SIN ESCALONES LATERAL A LA CALLE Y SIN PARACHOQUES	288705-26	X	X
ESCALÓN DOBLE CON SOPORTE DE LUZ, SIN PARACHOQUES	288705-35	X	X
ESCALÓN DOBLE C/ SOPORTE DE LUZ, SIN ESCALONES LATERAL A CALLE, SIN PARACHOQUES	288705-36	X	X
<b>KITS DE ESCALONES DOBLES GALVANIZADOS CON PARACHOQUES</b>			
ESCALÓN DOBLE, CON PARACHOQUES DE CAUCHO DE 14"	288705-01G	X	X
ESCALÓN DOBLE, CON PARACHOQUES DE PLÁSTICO DE 13.5"	288705-02G	X	X
ESCALÓN DOBLE FLEXIBLE CON PARACHOQUES DE CAUCHO DE 14"	288705-21G	X	X
ESCALÓN DOBLE FLEXIBLE CON PARACHOQUES DE PLÁSTICO DE 13.5"	288705-22G	X	X
ESCALÓN DOBLE CON LUZ Y CON PARACHOQUES DE CAUCHO DE 14"	288705-31G	X	X
ESCALÓN DOBLE CON LUZ Y CON PARACHOQUES DE PLÁSTICO DE 13.5"	288705-32G	X	X
<b>KITS DE ESCALONES DOBLES GALVANIZADOS CON PARACHOQUES, SIN ESCALONES EN LADO DE LA CALLE</b>			
ESCALÓN DOBLE, SIN ESCALONES LATERAL A LA CALLE, PARACHOQUES CAUCHO 14"	288705-03G	X	X
ESCALÓN DOBLE, SIN ESCALONES, LATERAL A LA CALLE, PARACHOQUES 13.5"	288705-04G	X	X
ESCALÓN DOBLE FLEX., SIN ESCALONES, LATERAL A CALLE, PARACHOQUES CAUCHO 14"	288705-23G	X	X
ESCALÓN DOBLE FLEXIBLE, SIN ESCALONES, LAT. A LA CALLE, PARACHOQUES CAUCHO 13.5"	288705-24G	X	X
ESCALÓN DOBLE CON LUZ, SIN ESCALONES, LATERAL A LA CALLE, PARACOCHECA CAUCHO 14"	288705-33G	X	X
ESCALÓN DOBLE CON LUZ, SIN ESCALONES, LATERAL A LA CALLE, PARACHOQUES CAUCHO 13.5"	288705-34G	X	X

**MAXON**<sup>®</sup> 11921 Slauson Ave. Santa Fe Springs, CA. 90670 (800) 227-4116 FAX (888) 771-7713



# OPCIONES

## COMPONENTES OPCIONALES DEL ELEVADOR HIDRÁULICO - Cont.

		DG	DA
<b>ESCALONES DOBLES GALVANIZADOS SIN PARACHOQUES</b>			
ESCALÓN DOBLE SIN PARACHOQUES	288705-05G	X	X
ESCALÓN DOBLE SIN ESCALONES LATERAL A LA CALLE Y SIN PARACHOQUES	288705-06G	X	X
ESCALÓN DOBLE FLEXIBLE SIN PARACHOQUES, GALVANIZADO	288705-25G	X	X
ESCALÓN DOBLE FLEXIBLE SIN ESCALONES LATERAL A LA CALLE Y SIN PARACHOQUES	288705-26G	X	X
ESCALÓN DOBLE CON LUZ, SIN PARACHOQUES	288705-35G	X	X
ESCALÓN DOBLE CON LUZ, SIN ESCALONES LATERAL A LA CALLE Y SIN PARACHOQUES GALVANIZADO	288705-36G	X	X
<b>ESCALONES SENCILLOS PARA CAMAS BAJAS (36" A 44" [91 cm A 1.1 m] EN ALTURA DE CAMA, 21" [53 cm ] TOTAL EN ALTURA DE ESCALONES)</b>			
<b>KITS DE ESCALONES SENCILLOS PINTADOS CON PARACHOQUES</b>			
ESCALÓN SENCILLO, CON PARACHOQUES DE CAUCHO DE 14"	288705-11	X	X
ESCALÓN SENCILLO, CON PARACHOQUES DE PLÁSTICO DE 13.5"	288705-12	X	X
<b>KITS DE ESCALONES SENCILLOS PINTADOS CON PARACHOQUES, SIN ESCALÓN EN LADO DE LA CALLE</b>			
ESCALÓN SENCILLO, SIN ESCALÓN LATERAL A LA CALLE, CON PARACHOQUES DE CAUCHO DE 14"	288705-13	X	X
ESCALÓN SENCILLO, SIN ESCALÓN LATERAL A LA CALLE, CON PARACHOQUES DE PLÁSTICO DE 13.5"	288705-14	X	X
<b>KITS DE ESCALONES SENCILLOS PINTADOS, SIN PARACHOQUES</b>			
ESCALÓN SENCILLO, SIN PARACHOQUES	288705-15	X	X
ESCALÓN SENCILLO, SIN ESCALONES LATERAL A LA CALLE Y SIN PARACHOQUES	288705-16	X	X
<b>KITS DE ESCALONES SENCILLOS GALVANIZADOS CON PARACHOQUES</b>			
ESCALÓN SENCILLO, CON PARACHOQUES DE CAUCHO DE 14"	288705-11G	X	X
ESCALÓN SENCILLO, CON PARACHOQUES DE PLÁSTICO DE 13.5"	288705-12G	X	X
<b>KITS DE ESCALONES SENCILLOS GALVANIZADOS CON PARACHOQUES, SIN ESCALONES, LATERAL A LA CALLE</b>			
ESCALÓN SENCILLO, CON PARACHOQUES DE CAUCHO DE 14"	288705-13G	X	X
ESCALÓN SENCILLO CON PARACHOQUES DE PLÁSTICO DE 13.5"	288705-14G	X	X
<b>KITS DE ESCALONES SENCILLOS GALVANIZADOS SIN PARACHOQUES</b>			
ESCALÓN SENCILLO, SIN PARACHOQUES	288705-15G	X	X
ESCALÓN SENCILLO, SIN ESCALÓN LATERAL A LA CALLE Y SIN PARACHOQUES	288705-16G	X	X
<b>KITS DE ESCALONES PINTADOS SIN PARACHOQUES (ESCALONES PARA SOLDAR)</b>			
ESCALÓN DOBLE CON PARACHOQUES PARA EMBARCAR	251416	X	X
PARACHOQUES DE CAUCHO PARA EMBARCAR (PARACHOQUES DE CAUCHO DE 2.5" ANCHO X 3" ALTURA X 14" DE LARGO)	203410	X	X

**MAXON**<sup>®</sup> 11921 Slauson Ave. Santa Fe Springs, CA. 90670 (800) 227-4116 FAX (888) 771-7713

# OPCIONES

## COMPONENTES OPCIONALES DEL ELEVADOR HIDRÁULICO - Cont.

OPCIONES PARA ESCALONES DOBLES DE CAMAS BAJAS (36" A 44" [91 cm A 1.1 m] EN ALTURA DE CAMA, 21" [53 cm ] TOTAL EN ALTURA DE ESCALONES)			
<b>ESCALONES DOBLES PINTADOS CON PARACHOQUES (CON LUZ)</b>			
ESCALONES DOBLES CON LUZ (2.5" ANCHO X 3" ALTURA X 14" DE LARGO CON PARACHOQUES DE CAUCHO)	288705-41	X	X
ESCALONES DOBLES CON LUZ (2.9" ANCHO X 1.5" ALTURA X 13.5" DE LARGO CON PARACHOQUES DE PLÁSTICO)	288705-42	X	X
<b>ESCALONES DOBLES PINTADOS CON PARACHOQUES SIN ESCALONES, LATERAL A LA CARRETERA (CON LUZ)</b>			
ESCALONES DOBLES CON LUZ (SIN ESCALÓN LATERAL A LA CARRETERA, 14" CON PARACHOQUES DE CAUCHO)	288705-43	X	X
ESCALONES DOBLES CON LUZ (SIN ESCALÓN LATERAL A LA CARRETERA, 13.5" CON PARACHOQUES DE CAUCHO)	288705-44	X	X
<b>ESCALONES DOBLES PINTADOS SIN PARACHOQUES (CON LUZ)</b>			
ESCALONES DOBLES CON LUZ, SIN PARACHOQUES	288705-45	X	X
ESCALONES DOBLES CON LUZ, SIN ESCALONES, LATERAL A LA CARRETERA, SIN PARACHOQUES	288705-46	X	X
<b>ESCALONES DOBLES GALVANIZADOS CON PARACHOQUES (CON LUZ)</b>			
ESCALONES DOBLES CON LUCES, GALV. (2.5" DE ANCHO X 3" ALTURA X 14" DE LARGO CON PARACHOQUES DE CAUCHO)	288705-41G	X	X
ESCALONES DOBLES CON LUCES, GALV. (2.9" DE ANCHO X 1.5" ALTURA X 13.5" DE LARGO CON PARACHOQUES DE PLÁSTICO)	288705-42G	X	X
<b>ESCALONES DOBLES GALVANIZADOS CON PARACHOQUES, SIN ESCALÓN LATERAL A LA CARRETERA (CON LUZ)</b>			
ESCALONES DOBLES CON LUZ, GALV. (SIN ESCALÓN LATERAL A LA CARRETERA, 14" PARACHOQUES DE CAUCHO)	288705-43G	X	X
ESCALONES DOBLES CON LUZ, GALV. (SIN ESCALÓN LATERAL A LA CARRETERA, 13.5" PARACHOQUES DE CAUCHO)	288705-44G	X	X
<b>ESCALONES DOBLES GALVANIZADOS CON PARACHOQUES</b>			
ESCALONES DOBLES CON LUZ, SIN PARACHOQUES, GALVANIZADOS	288705-45G	X	X
ESCALONES DOBLES CON LUZ, LATERAL A LA CARRETERA, SIN ESCALONES, SIN PARACHOQUES, GALV.	288705-46G	X	X
<b>KIT DE PARACHOQUES</b>			
KIT DE PARACHOQUES DE CAUCHO, PARACHOQUES DE 14" (2.5" DE ANCHO X 3" ALTURA X 14" DE LARGO)	288706-01	X	X
KIT DE PARACHOQUES DE CAUCHO, PARACHOQUES DE PLÁSTICO DE 13.5" (2.9" DE ANCHO X 1.5" ALTURA X 13.5" DE LARGO)	288707-01	X	X

11921 Slauson Ave. Santa Fe Springs, CA. 90670 (800) 227-4116 FAX (888) 771-7713



# MAXON®

## SOLICITUD PARA INSPECCIÓN ANTES DE LA ENTREGA

**¡Importante!** Esta solicitud para la inspección antes de la entrega es una ayuda para que el instalador confirme la instalación adecuada de este producto Maxon. No es una lista completa y no reemplaza el uso de las instrucciones en este manual de instalación. El instalador es responsable de asegurarse que todas las instrucciones de instalación se hayan seguido.

Modelo: \_\_\_\_\_

Fecha: \_\_\_\_\_

Número de Serie: \_\_\_\_\_

Técnico: \_\_\_\_\_

### Inspección Previa a la Instalación:

- Modelo correcto
- Capacidad correcta
- Tamaño correcto de plat.
- Opciones correctas
- Manuales y etiquetas

### Inspección de la estructura:

- Inspeccione la alineación del ensamble final
- Inspeccione el montaje seguro de la caja de la bomba
- Inspeccione todas las soldaduras de instalación
- Verifique los pernos, pernos de pasador y los sujetadores
- Inspeccione la tensión de las herramientas utilizadas para asegurar el elevador al vehículo
- Verifique que la punta de la rampa en la plat. y la base de los grilletes toquen el suelo al mismo tiempo

### Inspección Hidráulica:

- Nivel de fluido apropiado (consulte el paso de **REVISAR EL FLUIDO HIDRÁULICO** en este manual)
- Revise si hay fugas en los conectores hidráulicos en la caja de la bomba
- Revise si hay fugas en las conex. de líneas hidráulicas

### Inspección Eléctrica:

- Verifique el tapón o la terminal de energía/alim. eléctrica
- Verifique el ajuste de conexiones de los cables
- Disyuntor (150A) instalado en la caja de batería (si se equipa) o con batería de camión/tráiler
- Asegure que las baterías estén cargadas totalmente, todas las conex. estén ajustadas y las ligas también
- Inspeccione todas las conexiones en solenoides
- Verifique todas las conex. en el arnés del cableado eléc.
- Verifique que las conexiones eléctricas en los cables estén ajustadas y seguras

### Inspección de la Operación:

**NOTA:** Las sig. opciones son para una altura de cama de 55" [1.3 m], plataforma de alum. y rampa abatible, aceite Exxon Univil HVI-13 y temperatura de 70°F [21°C]. Las opciones solo son para referencia y pueden variar en plataformas más grandes, pequeñas o cambios de temperatura.

- Verifique la operación de todos los interruptores de control principales y opcionales

#### Solo para TE-20

- La plataforma sin carga desciende en **6 segundos**
- La plataforma sin carga se eleva en **15 segundos**

#### Solo TE-25 ó TE-30

- La plataforma sin carga desciende en **10 segundos**
- La plataforma sin carga se eleva en **25 segundos**

- TODOS LOS TE:** La plat. sin carga se eleva y desciende de manera uniforme. En la placa de ext., el talón de la plat. no debe estar desigual más de **1/4" [6mm]**, de un lado al otro, y la brecha entre la placa de extensión y el talón de la plataforma debe ser de **3/4" [19 mm]**.

- TODOS LOS TE:** La fuerza de separación para desdoblar la plataforma es de **30 lb-ft [40.6 Nm]** máximo. La fuerza de separación para doblar la plataforma es de **40 lb-ft [54.2 Nm]** máximo.

- TODOS LOS TE:** La plat. se guarda de manera segura debajo de la carrocería del vehículo
- Verifique que el contador de ciclos funcione
- Etiquetas deben estar en la ubicación correcta y legible

#### Verifique que las luces operen correctamente (En luces brindadas por MAXON solamente)

- Las luces de la plataforma se **ENCIENDEN (ON)** cuando la plataforma está desplegada y se **APAGAN (OFF)** cuando la plataforma se guarda
- Las luces posteriores, frenos, direccionales y retroceso se **ENCIENDEN (ON)** y **APAGAN (OFF)** correctamente

