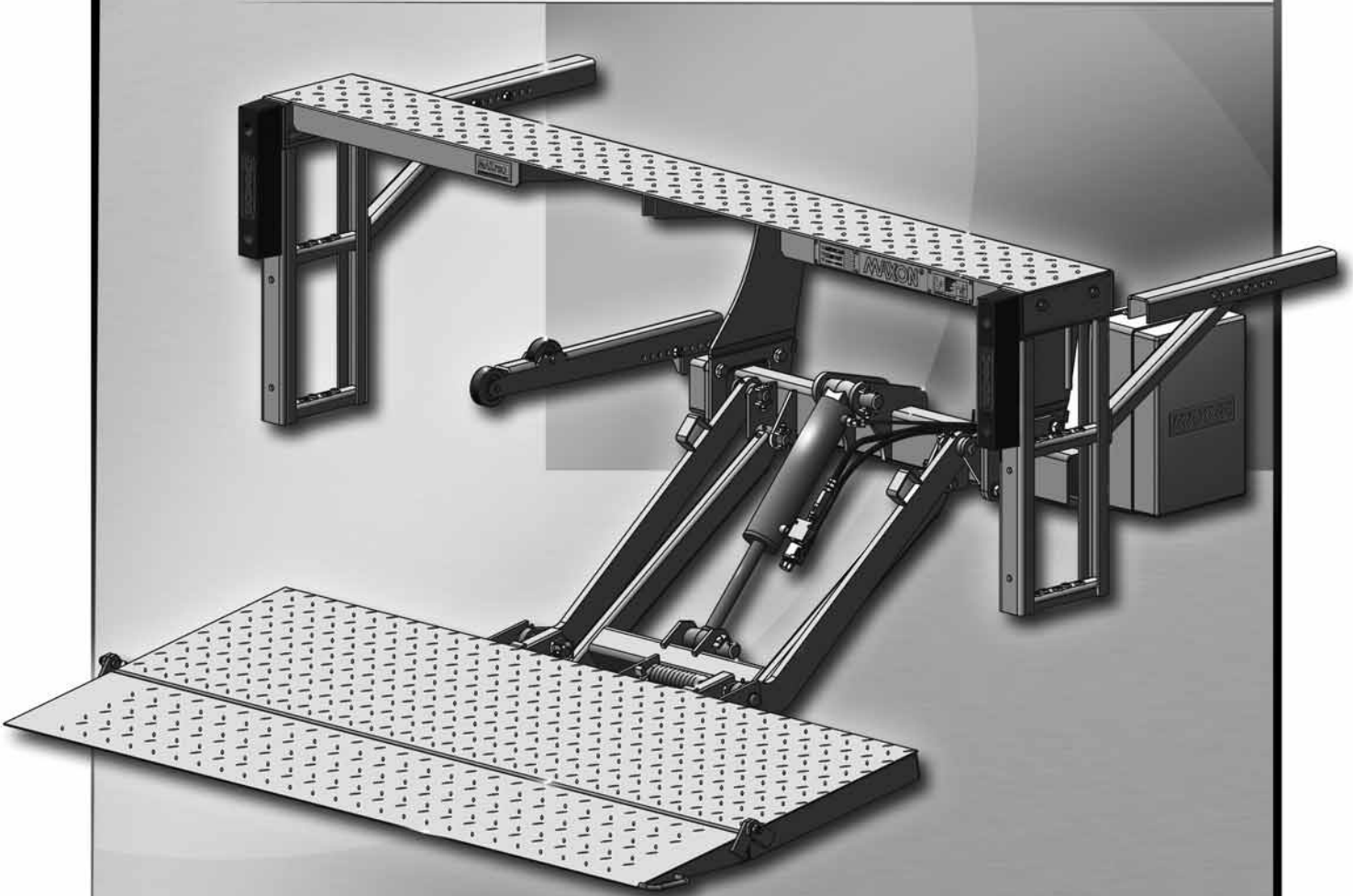


MS-16-35
REV C
ABRIL 2021

MAXON®

TE-20 TE-25 TE-30

MANUAL DE MANTENIMIENTO



MAXON[®]

11921 Slauson Ave.
Santa Fe Springs, CA. 90670

LIFT CORP.

Servicio al cliente:
Teléfono (562) 464-0099 Sin costo (800) 227-4116
Fax: (888) 771-7713

NOTA: Visite el sitio de internet de Maxon en la dirección www.maxonlift.com para descargar las versiones más recientes de los manuales (y reemplazos).

GARANTÍA/ PÓLIZA Y PROCEDIMIENTO RMA

Garantía del elevador hidráulico

Tipo de garantía: Totalidad de partes y mano de obra
Periodo de garantía: Elevadores hidráulicos estándar - 2 años a partir de la fecha de envío o 6,000 ciclos
Elevadores hidráulicos premium - 2 años a partir de la fecha de envío o 10,000 ciclos

Esta garantía no es aplicable a menos que el producto haya sido instalado, operado y su mantenimiento se haya realizado de acuerdo a las especificaciones de MAXON Lift, de acuerdo a lo dispuesto en los manuales de instalación, operación y mantenimiento. Esta garantía no cubre el desgaste normal, el mantenimiento o los ajustes, el daño o mal funcionamiento causado por manejo inapropiado, instalación, abuso, uso indebido, o negligencia durante su operación. Además, esta garantía no ampara equipos que han sufrido modificaciones o alteraciones no autorizadas.

MAXON se compromete a sustituir cualquier componente que se encuentre defectuoso durante el transcurso de los primeros dos años de servicio, y pagará el reembolso del trabajo basado en el índice de tarifas de garantía de MAXON (una copia de este índice de tarifas se puede encontrar en www.maxonlift.com).

Todas las reparaciones se deberán realizar en un centro autorizado con garantía de MAXON. Cualquier reparación que exceda \$500 USD, incluyendo partes y mano de obra; deberá estar amparada por un "Número de Autorización" otorgada por el Departamento de Servicio Técnico MAXON.

Todo reclamo de garantía debe recibirse dentro de los primeros 30 días de la fecha de reparación y debe anexarse la siguiente información:

1. Modelo del elevador hidráulico y número de serie
2. Se debe indicar el usuario final en la solicitud de reclamo
3. Descripción detallada del problema
4. Las acciones correctivas realizadas y la fecha de reparación
5. Parte(s) utilizada(s) para la reparación, incluyendo número(s) de parte de MAXON
6. Núm. de autorización de devolución de mercancía MAXON y/o Núm. de autorización, sólo si aplica (ver a continuación).
7. El nombre de la persona que lo atendió por parte de MAXON, sólo si aplica.
8. El reclamo debe de incluir información detallada, por ejemplo: tarifa de mano de obra y cantidad de horas trabajadas.

Los reclamos de garantía también pueden realizarse vía internet en www.maxonlift.com. Los reclamos en línea reciben prioridad de trámite.

Cualquier reclamo con documentación faltante o incompleta, o reclamos realizados por medio de la página de internet de Maxon al Departamento de garantía de MAXON después de los primeros 30 días de efectuada la reparación, serán rechazados.

Todos los componentes están sujetos a ser inspeccionados, antes de que el reclamo sea procesado. Los productos MAXON no se podrán regresar sin una aprobación por escrito del Departamento de servicio técnico de MAXON. Las devoluciones deben ir acompañadas de una copia de la factura original o de referencia con el número de factura original y estarán sujetos a una deducción de crédito para cubrir gastos de manipulación y de reacondicionamiento necesarios. **Toda devolución sin autorización será rechazada y estará bajo completa responsabilidad del remitente.**

Toda mercancía que le devuelva a MAXON Lift deberá estar previamente aprobada para su retorno, tener escrito el número de autorización de devolución de mercancía (R.M.A. por sus siglas en inglés) en la parte posterior del empaque y a plena vista, y se debe enviar utilizando el flete prepagado proporcionado al cliente. Todos los envíos que no contengan una lista de partes detallada estarán sometidos a un 15% de cargo por gastos de manipulación. La mercancía está sujeta a no obtener crédito y ha enviarse de regr eso al cliente. Las partes defectuosas que se solicitaron para reemplazo se deberán enviar a MAXON en un periodo de 30 días a partir de la fecha en que tramitó su reclamo, a la siguiente dirección:

MAXON Lift Corp.
10321 Greenleaf Ave., Santa Fe Springs, CA 90670
Attn: RMA# _____

La política de garantía de MAXON no incluye el reembolso por el tiempo de viaje, remolque, alquiler de vehículos, llamadas de servicio, aceite, baterías, o indemnización por pérdida de ingresos debido a la inactividad. Tampoco cubre la fabricación o el uso de piezas no pertenecientes a MAXON, las cuales MAXON sí tiene.

El índice de tarifas de garantía de MAXON toma en consideración el tiempo requerido para el diagnóstico del problema.

Todos los elevadores hidráulicos devueltos están sujetos a inspección y a una tasa de reposición del 15%. Cualquier elevador hidráulico o componente devuelto que haya sido instalado o devuelto sin condición nueva, estará sujeto a un cargo adicional de transformación, el cual se basará en el costo de la mano de obra y materiales necesarios para devolver el elevador o componente como nuevo.

GARANTÍA DE PARTES COMPRADAS

Periodo de garantía: 1 año a partir de la fecha de compra.

Tipo de garantía: Sólo reemplazo de partes. MAXON cumplirá la garantía de reemplazos a todas las partes genuinas de MAXON tras recibir la factura original e inspeccionar las partes.

Todo envío se hará vía terrestre. En caso de ser solicitado otro medio más expedito, los cargos de envío serán facturados al solicitante.

TABLE OF CONTENTS

SUMARIO DE CAMBIOS: MS-16-35, REVISIÓN C.....	6
ADVERTENCIA.....	7
ADVERTENCIA.....	7
Instrucciones de seguridad.....	8
INSTRUCCIONES DE SEGURIDAD	8
TERMINOLOGÍA DEL ELEVADOR HIDRÁULICO	9
MANTENIMIENTO PERIÓDICO	10
REVISIONES PERIÓDICAS	10
LISTA PARA REVISIONES PERIÓDICAS	11
INSPECCIONAR EL FLUIDO HIDRÁULICO	13
CAMBIAR EL FLUIDO HIDRÁULICO	15
AJUSTE DE LA PLATAFORMA.....	18
REEMPLAZAR EL RESORTE DE TORSIÓN EN LA PLATAFORMA	21
ETIQUETAS	23
DIAGRAMAS DEL SISTEMA	26
OPERACIÓN DE LA BOMBA, SOLENOIDE Y MOTOR - DESCENSO POR GRAVEDAD	26
OPERACIÓN DE LA BOMBA, SOLENOIDE Y MOTOR - DESCENSO ASISTIDO	27
DIAGRAMAS DEL SISTEMA HIDRÁULICO.....	28
ESQUEMA HIDRÁULICO (DESCENSO POR GRAVEDAD)	28
ESQUEMA HIDRÁULICO (DESCENSO ASISTIDO)	29
DIAGRAMAS DEL SISTEMA ELÉCTRICO.....	30
ESQUEMA ELÉCTRICO (DESCENSO POR GRAVEDAD).....	30
ESQUEMA ELÉCTRICO (DESCENSO ASISTIDO).....	31
VALORES ELÉCTRICOS	32
SOLUCIÓN DE FALLOS	33
LA PLATAFORMA NO SE ELEVA.....	33

LA PLATAFORMA SE ELEVA, PERO TIENE FUGAS	34
LA PLATAFORMA SE ELEVA PARCIALMENTE Y LUEGO SE DETIENE.....	35
EL ELEVADOR NO ELEVA LA CARGA DENTRO DE SU CAPACIDAD.....	36
LA PLATAFORMA SE ELEVA LENTAMENTE.....	37
LA PLATAFORMA NO DESCIEDE, LO HACE MUY LENTO O RÁPIDO	38

SUMARIO DE CAMBIOS: MS-16-35, REVISIÓN C

PÁGINA	DESCRIPCIÓN DE CAMBIOS
Portada	Se actualizó la revisión, fecha y declaración de derechos de autor. El elevador hidráulico tiene la válvula de bloqueo en el cilindro hidráulico, y el gancho de seguridad ya no es parte de la placa de extensión.
	Se eliminaron las referencias al TE15- a través de todo el manual.
14	Se agregaron las marcas y los números de parte a las tablas de los aceites hidráulicos recomendados.
30, 31	Se agregó la batería de 24 VDC a los esquemas eléctricos.

MAXON[®]

11921 Slauson Ave. Santa Fe Springs, CA. 90670 (800) 227-4116 FAX (888) 771-7713

Obedezca las siguientes **ADVERTENCIAS** e **INSTRUCCIONES** al instalar los elevadores hidráulicos. Consulte los requisitos de seguridad al operar en el manual de operación.

ADVERTENCIA

Instalar y mantener el elevador hidráulico puede exponerle a químicos, incluyendo plomo, los cuales pueden causar cáncer y anomalías congénitas u otros daños reproductivos conocidos para el estado de California. Para minimizar su exposición, instale y mantenga el elevador hidráulico en un área ventilada y utilice **Protección Personal adecuada (PPE, por sus siglas en inglés)**. Para obtener más información consulte www.P65Warnings.ca.gov.

ADVERTENCIA

- No se coloque ni permita que haya obstrucciones bajo la plataforma cuando esté bajando el elevador hidráulico. **Verifique que sus pies estén lejos del elevador hidráulico.**
- **Mantenga dedos, manos, brazos, piernas y pies lejos de partes en movimiento del elevador hidráulico (y de los bordes de la plataforma) mientras opera el elevador hidráulico.**
- **Guarde correctamente la plataforma cuando no esté en uso. Las plataformas desplegadas pueden presentar un peligro para transeúntes o vehículos circundantes.**
- **Desconecte el cable de alimentación eléctrica de la batería del elevador hidráulico** antes de repararlo o darle mantenimiento.
- Si necesita estar en la plataforma mientras opera el elevador hidráulico, mantenga sus pies y/o cualquier otro objeto lejos del borde interno de la plataforma; ya que pueden quedar atrapados entre la plataforma y la placa de extensión del elevador hidráulico.
- Las prácticas recomendadas para soldar partes de acero están especificadas en el actual **D1.1 Código de Soldadura Estructural - Acero** publicado por la **Sociedad Americana de Soldadura (AWS por sus siglas en inglés)**. Las soldaduras realizadas incorrectamente pueden provocar daños al elevador hidráulico y/o al vehículo en que está instalado, además de lesiones personales.
- Las prácticas recomendadas para soldar partes de aluminio están especificadas en el actual **D1.2 Código de Soldadura Estructural - Aluminio** publicado por la **Sociedad Americana de Soldadura (AWS por sus siglas en inglés)**. Las soldaduras realizadas incorrectamente pueden provocar daños al elevador hidráulico y/o al vehículo en que está instalado, además de lesiones personales.
- Las prácticas recomendadas para soldar partes de acero galvanizado están especificadas en el actual **D19.0 Soldar Acero Revestido con Zinc** publicado por la **Sociedad Americana de Soldadura (AWS por sus siglas en inglés)**. Las soldaduras realizadas incorrectamente pueden provocar daños al elevador hidráulico y/o al vehículo en que está instalado, además de lesiones personales.

INSTRUCCIONES DE SEGURIDAD

- Lea y entienda todas las instrucciones de este **Manual de Mantenimiento** previo a cualquier labor de instalación del elevador hidráulico.
- Antes de operar el elevador, lea detenidamente las instrucciones en el **Manual de Operación**.
- Obedezca todas las etiquetas de **ADVERTENCIAS** e instrucciones adheridas al elevador.
- Mantenga todas las etiquetas limpias y visibles. Reemplace cualquier etiqueta ilegible o faltante. Puede obtener reemplazos gratuitos por parte del **Servicio al Cliente Maxon**.
- Tome en cuenta la seguridad y ubicación de personas y objetos cercanos al operar el elevador hidráulico. Permanezca a un lado de la plataforma mientras opera el elevador hidráulico.
- No permita que personas sin entrenamiento adecuado operen el elevador hidráulico.
- Utilice un equipo de seguridad adecuado, como gafas protectoras, escudo facial y trajes de protección cuando brinde mantenimiento al elevador hidráulico y manipule la batería. Tanto la piel como los ojos desprotegidos pueden resultar lesionados por entrar en contacto con el ácido de la batería y con las rebabas del metal.
- Tenga cuidado al trabajar con las baterías de los vehículos. Asegúrese de que el área de trabajo esté bien ventilada y de que no haya fuego o chispas cerca de la batería. Nunca coloque sobre ésta objetos que puedan generar un corto circuito entre las terminales. Si el ácido de la batería entra en contacto con sus ojos, busque ayuda inmediata. Si cae ácido sobre su piel, lave inmediatamente con agua y jabón.
- Si ocurre una emergencia (vehicular o del elevador) mientras opera el elevador hidráulico, suelte el interruptor de control para detener el elevador.
- Un elevador correctamente instalado opera de manera suave y razonablemente silencioso. El único ruido notorio durante la operación proviene de la unidad de poder al descender y elevar la plataforma. Esté atento a chirridos, chasquidos y rasguños; corrija el problema antes de seguir operando el Elevador.
- Utilice sólo **partes autorizadas por Maxon** para reemplazar partes. Incluya el modelo y número de parte de su elevador hidráulico con su orden de partes. Solicite sus partes de reemplazo en la siguiente dirección:

MAXON LIFT CORP. Servicio al Cliente
11921 Slauson Ave., Santa Fe Springs, CA 90670

En línea: www.maxonlift.com

Órdenes de partes urgentes: Teléfono (800) 227-4116 ext. 4345

Correo electrónico: Pregunte a su representante de servicio al cliente

MAXON[®]

11921 Slauson Ave. Santa Fe Springs, CA. 90670 (800) 227-4116 FAX (888) 771-7713

TERMINOLOGÍA DEL ELEVADOR HIDRÁULICO

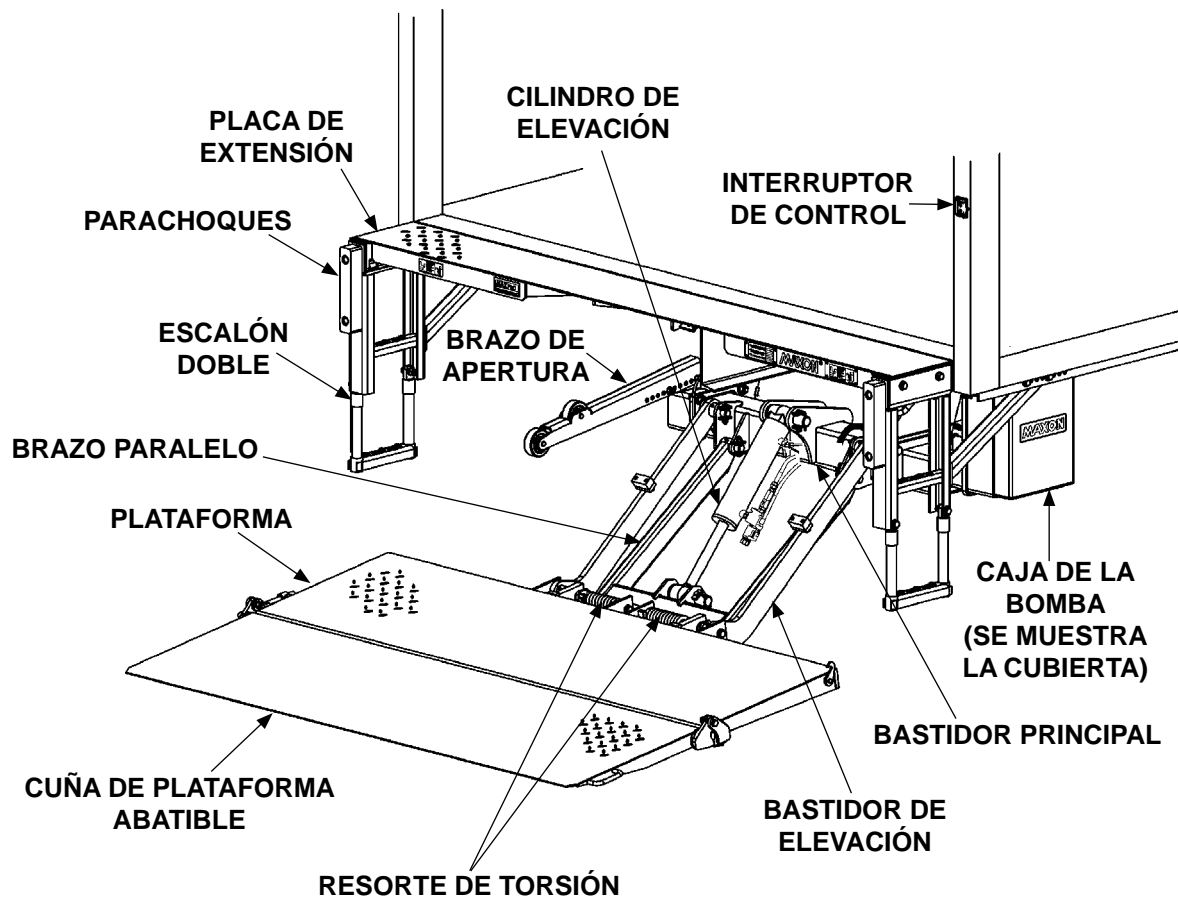


FIG. 9-1

MANTENIMIENTO PERIÓDICO

REVISIONES PERIÓDICAS

⚠ **ADVERTENCIA**

Nunca opere el Elevador Hidráulico si faltan partes o están flojas.

NOTA: Verifique que el vehículo esté estacionado sobre suelo nivelado durante el proceso de inspección de mantenimiento periódico.

Trimestral o cada 1250 Ciclos (lo que ocurra primero)

Revise el nivel de fluido hidráulico en el depósito de la bomba. Consulte el procedimiento **REVISAR EL FLUIDO HIDRÁULICO** en la sección de **MANTENIMIENTO PERIÓDICO**.

Si el fluido hidráulico parece estar contaminado, consulte el procedimiento para **CAMBIAR EL FLUIDO HIDRÁULICO** en la sección sobre **MANTENIMIENTO PERIÓDICO**.

Lleve un registro del grado de fluido hidráulico en el depósito de la bomba. Nunca mezcle grados distintos de fluido hidráulico.

Revise todas las mangueras y boquillas en busca de desgastes y fugas de fluido. Ajuste las boquillas flojas y reemplace las partes que lo necesiten.

Revise el cableado eléctrico en busca de desgastes, verifique que todas las conexiones estén ajustadas y sin corrosión. Use grasa dieléctrica para protegerlas.

Verifique que todas las **etiquetas de ADVERTENCIA e instrucciones** estén en su lugar. También verifique que las etiquetas sean legibles, estén limpias y sin daños.

Verifique que todos los tornillos, tuercas y rodillos estén en su lugar. Verifique que los extremos de los pasadores sobresalgan de manera uniforme en sus bisagras. Si es necesario, reemplace los sujetadores y los pasadores.

Inyecte grasa de chasis de presión extrema (EP por sus siglas en inglés) dentro de cada boquilla de lubricante en cilindros y brazos hasta que la grasa empiece a rebosar de los bujes. El diagrama de lubricación en la **HOJA DEL LISTADO DE INSPECCIONES DE MANTENIMIENTO PERIÓDICO** muestra la ubicación de las boquillas de lubricación.

Limpie el exceso de grasa con una franela limpia y sin pelusa.

PRECAUCIÓN

Pintar la sección pulida del vástago del cilindro podría dañar los sellos del cilindro y contaminar el fluido hidráulico. Para prevenir el daño, proteja la sección pulida del vástago del cilindro mientras pinta.

Revise el Elevador buscando superficies oxidadas o aceitosas. Si hay óxido o aceite, límpielo. Retoque la pintura de cualquier sección con el metal expuesto. **MAXON** recomienda usar la pintura con imprimación para retoques en aluminio o un aerosol para galvanizado en frío para un terminado con galvanizado.

Semestral o cada 2500 Ciclos (lo que ocurra primero)

Revise visualmente los pasadores de las bisagras en la plataforma buscando desgaste y soldaduras rotas. Consulte las partes de repuesto en el **DESGLOSE DE PARTES**. Realice también las revisiones **Trimestrales o de cada 1250 Ciclos**.

MAXON

11921 Slauson Ave. Santa Fe Springs, CA. 90670 (800) 227-4116 FAX (888) 771-7713

LISTA PARA REVISIONES PERIÓDICAS

NOTA: Verifique que el vehículo esté sobre una superficie plana mientras realiza las revisiones de mantenimiento.

Trimestral o cada 1250 ciclos (lo que ocurra primero)

- Revise el nivel y la condición del fluido hidráulico.
- Revise visualmente todas las mangueras y boquillas buscando desgaste y fugas de fluido. Ajuste las boquillas flojas o reemplace las partes que lo necesiten.
- Revise el cableado eléctrico buscando desgaste y verifique que las conexiones están ajustadas y libres de corrosión. Use grasa dieléctrica para proteger las conexiones.
- Verifique que todas las **etiquetas de ADVERTENCIA e instrucciones** estén en su lugar, limpias, sin daño y sean legibles.
- Verifique que todos los tornillos, tuercas y rodillos estén en su lugar. Verifique que los pasadores sobresalgan de manera uniforme a ambos lados del collarín de la bisagra. Reemplace los sujetadores y los pasadores si es necesario.
- Bombee grasa de presión extrema para chasis en cada boquilla de engrase de los cilindros y brazos hasta que la grasa nueva salga de los cojinetes. Consulte el diagrama de lubricación en la siguiente página. Limpie el exceso de grasa con un paño libre de pelusa.

PRECAUCIÓN

Pintar la parte pulida del vástago del cilindro hidráulico puede provocar daños a los sellos y contaminar los fluidos hidráulicos. Para prevenir tales daños, proteja la parte pulida expuesta del vástago del cilindro mientras pinta.

- Revise el Elevador buscando superficies oxidadas o aceitosas. Si hay óxido o aceite, límpielo. Retoque la pintura de cualquier sección con el metal expuesto. **MAXON** recomienda usar la pintura con imprimación para retoques en aluminio o un aerosol para galvanizado en frío para un terminado con galvanizado.

Semestral o cada 2500 ciclos (lo que ocurra primero)

- Revise visualmente los pasadores de las bisagras en la plataforma buscando desgaste y fracturas en las soldaduras.
- Realice también las revisiones **Trimestrales o de cada 1250 Ciclos** de esta lista.

MANTENIMIENTO PERIÓDICO

LISTA PARA REVISIONES PERIÓDICAS - CONT.

NOTA: Las boquillas de engrase se muestran para el cilindro, brazo paralelo y de apertura del lado derecho. También hay boquillas en los mismos lugares del cilindro, brazo paralelo y brazo de apertura izquierdos.

Consulte el diagrama de lubricación (**FIG. 12-1**) para localizar las boquillas de engrase en cilindros y brazos. Inyecte grasa para chasis de presión extrema (EP por sus siglas en inglés) en cada boquilla de lubricación en los cilindros y brazos hasta que la grasa empiece a rebosar de los extremos en los bujes. Limpie el exceso de grasa con una franela limpia y sin pelusa.

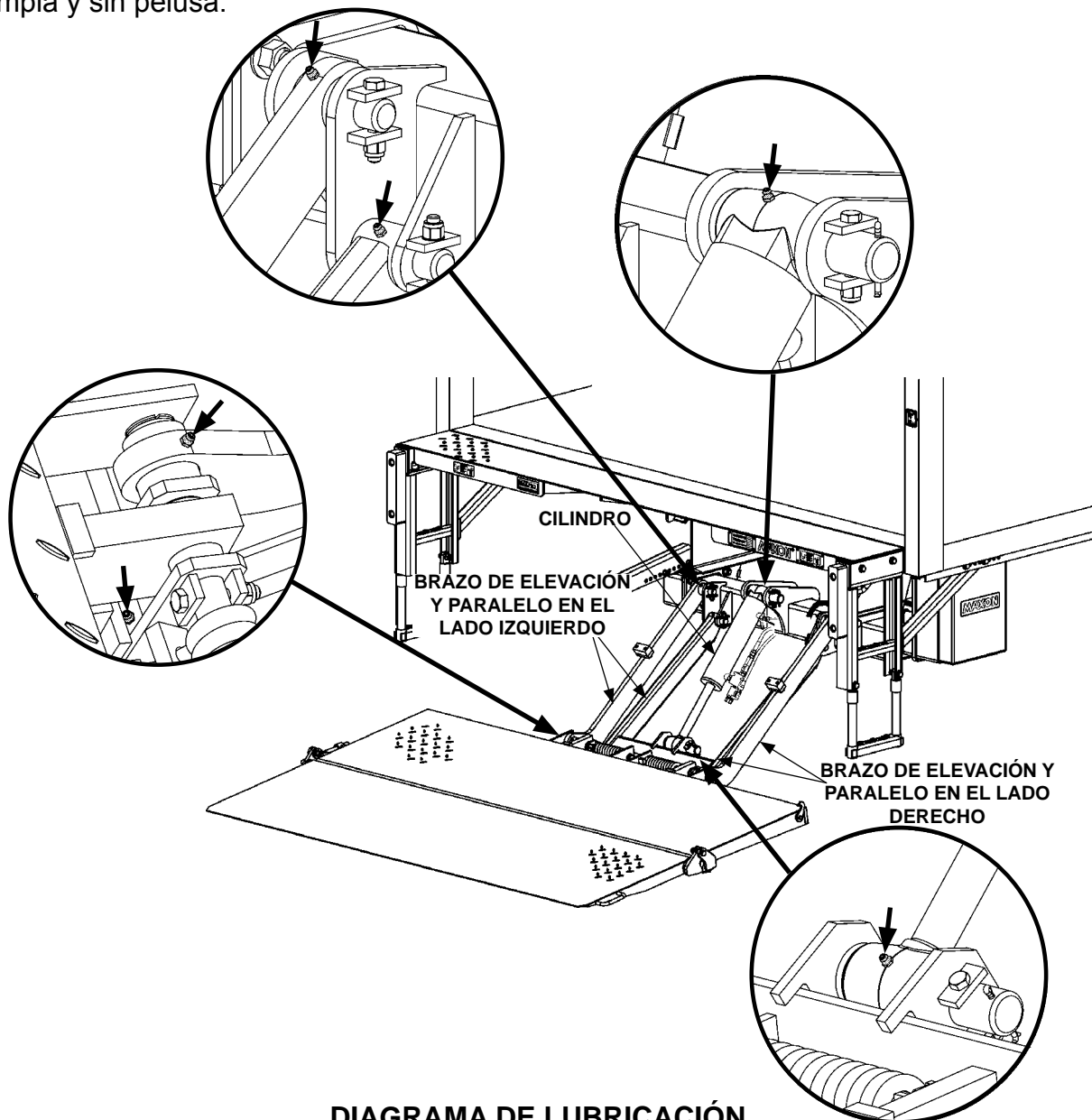


DIAGRAMA DE LUBRICACIÓN
FIG. 12-1

INSPECCIONAR EL FLUIDO HIDRÁULICO

PRECAUCIÓN

Evite que entre suciedad, agua y otros contaminantes al sistema hidráulico. Antes de quitar el tapón del depósito del fluido hidráulico, tapón de drenado y las líneas hidráulicas, limpie cualquier contaminante que pueda llegar a las entradas. También, proteja las entradas de alguna contaminación accidental.

NOTA: El elevador hidráulico se envía con aceite ISO 32. Utilice el grado correcto de fluido hidráulico según su ubicación.

+50°F a +120°F [+10°C a +49°C] - Grado ISO 32

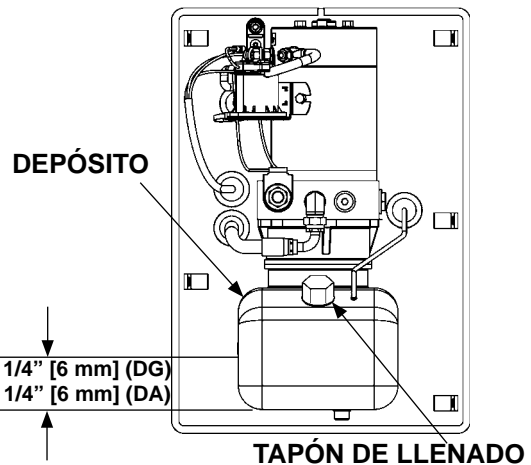
Menos de + 70°F [+21°C] - Grado ISO 15 ó MIL-H-5606

Vea las marcas recomendadas en las **TABLAS 14-1 y 14-2** para conocer las marcas de los aceites recomendados de ISO 32 e ISO 15.

NOTA: El nivel del aceite hidráulico debe estar en un mínimo de 1-1/2" [3.8 cm] arriba del fondo del depósito para operar el elevador hidráulico.

1. Mientras la plataforma se encuentra al nivel de cama, verifique el nivel del aceite en el depósito de la bomba (**FIG. 13-1**). Para agregar aceite, quite el tapón de llenado (sin rosca) (**FIG. 13-1**). Agregue el aceite hidráulico en el depósito al nivel que se muestra en la **FIG. 13-1**.

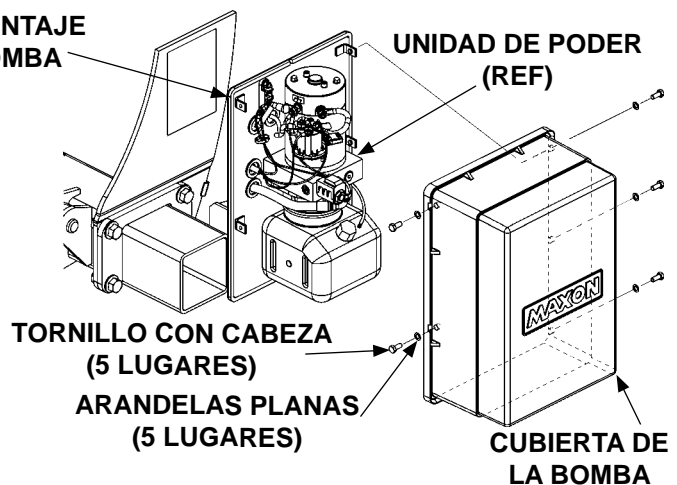
2-1/4" [5.7 cm] +/- 1/4" [6 mm] (DG)
2-3/4" [6.9 cm] +/- 1/4" [6 mm] (DA)



**DEPÓSITO DE LA BOMBA
(SE MUESTRA LA UNIDAD DE PODER
CON DESCENSO POR GRAVEDAD)
FIG. 13-1**

2. Vuelva a colocar el tapón de llenado (**FIG. 13-1**).

3. Atornille la cubierta de la bomba como se muestra en la **FIG. 13-2**. Coloque un torque de **10-14 lb-in [1.1 - 1.5 Nm]** en los pernos (tornillos con cabeza).



**ATORNILLAR LA CUBIERTA DE LA BOMBA
FIG. 13-2**

MANTENIMIENTO PERIÓDICO

INSPECCIONAR EL FLUIDO HIDRÁULICO - CONT.

MAXON[®]

11921 Slauson Ave. Santa Fe Springs, CA. 90670 (800) 227-4116 FAX (888) 771-7713

ACEITE HIDRÁULICO ISO 32	
MARCAS RECOMENDADAS	NÚMERO DE PARTE
ROSEMEAD	ROSEMEAD MV150
EXXONMOBIL	MOBIL DTE 10 EXCEL 32
EXXONMOBIL	UNIVIS N-32, DTE-24
CHEVRON	CHEVRON AV MV32
CHEVRON	HIPERSYN 32
U.S. PRESTIGE	PRESTIGE AW HVI 32
KENDALL	GOLDEN MV
SHELL	TELLUS S2 VX 32

TABLA 14-1

ACEITE HIDRÁULICO ISO 15 O MIL-H-5606	
MARCAS RECOMENDADAS	NÚMERO DE PARTE
CHEVRON	FLUID A, AW-MV-15
KENDALL	GLACIAL BLU
SHELL	TELLUS S2 VX 15
EXXONMOBIL	UNIVIS HVI-13
PHILLIPS 66	ARCTIC LOW POUR
ROSEMEAD	THS FLUID 17111

TABLA 14-2

CAMBIAR EL FLUIDO HIDRÁULICO

PRECAUCIÓN

Evite que entre suciedad, agua y otros contaminantes al sistema hidráulico. Antes de quitar el tapón del depósito del fluido hidráulico, tapón de drenado y las líneas hidráulicas, limpie cualquier contaminante que pueda llegar a las entradas. También, proteja las entradas de alguna contaminación accidental.

NOTA: El elevador hidráulico se envía con aceite ISO 32. Utilice el grado correcto de fluido hidráulico según su ubicación.

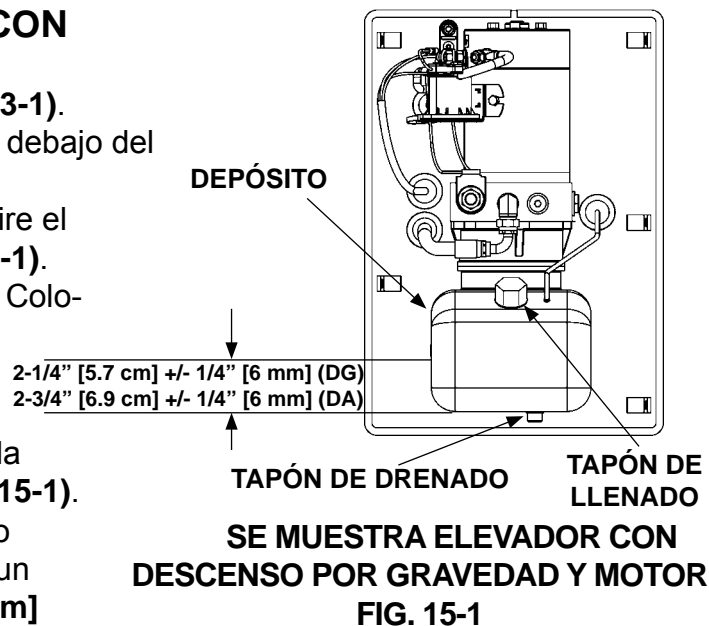
+50°F a +120°F [+10°C a +49°C] - Grado ISO 32

Menos de +70°F [+21°C] - Grado ISO 15 ó MIL-H-5606

Vea las marcas recomendadas en las **TABLAS 14-1 y 14-2** para conocer las marcas de los aceites recomendados de **ISO 32 e ISO 15**.

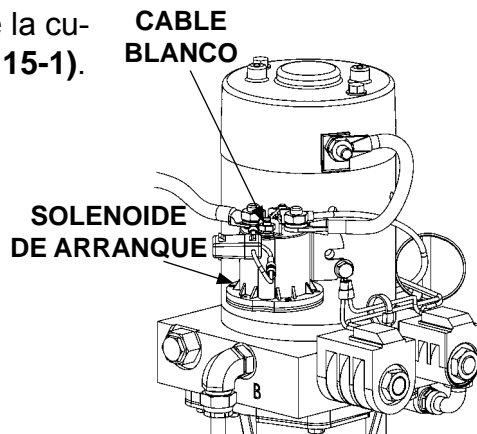
ELEVADORES HIDRÁULICOS CON DESCENSO POR GRAVEDAD

1. Retire la cubierta de la bomba (**FIG. 13-1**). Coloque la cubeta vacía de 5 galones debajo del tapón de drenado (**FIG. 15-1**).
2. Baje la plataforma hasta el suelo. Retire el tapón de drenado (sin rosca) (**FIG. 15-1**). Drene el fluido hidráulico del sistema. Coloque el tapón de drenado de nuevo.
3. Retire el tapón de llenado (sin rosca) (**FIG. 15-1**) y vuelva a llenar el fluido hidráulico al nivel que se muestra en la **FIG. 15-1**. Colóquelo de nuevo (**FIG. 15-1**).
4. Atornille la cubierta de la bomba como se muestra en la **FIG. 16-1**. Coloque un torque de **10-14 lb-in [1.1 Nm - 1.5 Nm]** en los pernos (tornillos con cabeza).



ELEVADORES CON DESCENSO ASISTIDO

1. Retire la cubierta de la bomba (**FIG. 13-2**). Coloque la cubeta vacía de 5 gal. bajo el tapón de drenado (**FIG. 15-1**).
2. Abra y eleve la plataforma hasta el nivel de cama del vehículo. Retire el tapón de drenado (sin rosca) (**FIG. 15-1**). Drene el fluido hidráulico.
3. Desconecte el cable blanco (**FIG. 15-2**) del solenoide de arranque. Baje la plataforma mientras drena el fluido hidráulico restante del sistema. Coloque el tapón de drenado. Conecte de nuevo el cable blanco al solenoide de arranque.
4. Retire el tapón de llenado (sin rosca) (**FIG. 15-1**) y vuelva a llenar el fluido hidráulico al nivel que se muestra en la **FIG. 15-1**. Coloque de nuevo el tapón de llenado (**FIG. 15-1**).

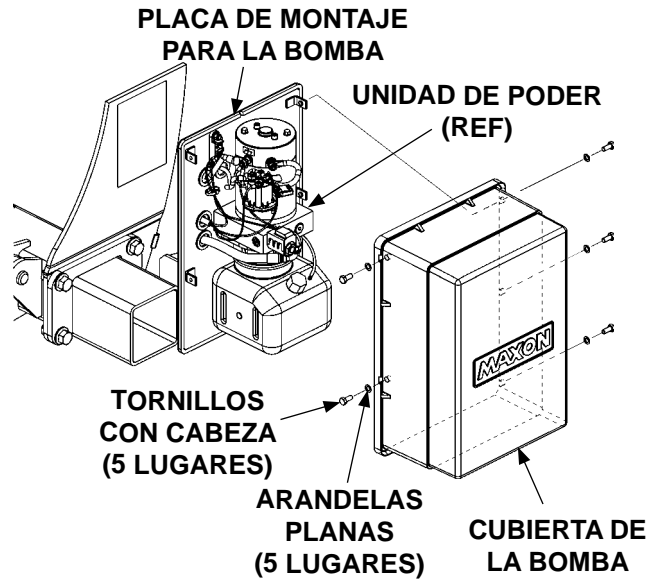


BOMBA CON DESCENSO ASISTIDO

FIG. 15-2

MANTENIMIENTO PERIÓDICO CAMBIAR EL FLUIDO HIDRÁULICO - CONT.

5. Atornille la cubierta de la bomba como se muestra en la FIG. 16-1. Coloque un torque de **10-14 lb-in** [**1.1 Nm - 1.5 Nm**] en los tornillos con cabeza.



**ATORNILLAR LA CUBIERTA DE LA BOMBA
FIG. 16-1**

MAXON[®]

11921 Slauson Ave. Santa Fe Springs, CA. 90670 (800) 227-4116 FAX (888) 771-7713

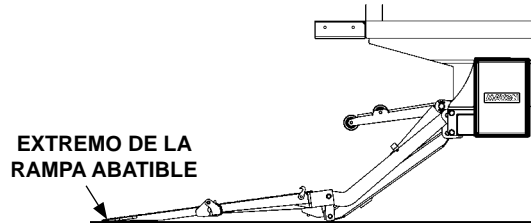
ESTA PÁGINA SE HA DEJADO EN BLANCO

MANTENIMIENTO PERIÓDICO

AJUSTE DE LA PLATAFORMA

NOTA: Antes de realizar el siguiente procedimiento, verifique que el vehículo se encuentre estacionado sobre terreno plano.

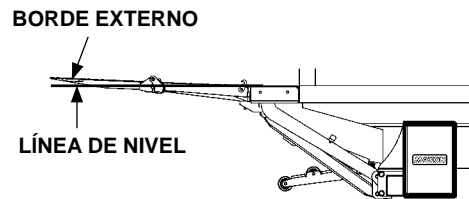
1. Asegúrese que la plataforma se encuentra al nivel del suelo. Despliegue la plataforma y la plataforma abatible. Mientras que la plataforma toca el suelo, los grilletes y el borde de la plataforma abatible deben tocar el suelo al mismo tiempo (**FIG. 18-1**). Si los grilletes y el borde de la plataforma abatible tocan el suelo al mismo tiempo, eleve la plataforma al nivel de cama. El borde exterior superior de la plataforma abatible debe estar encima del nivel de cama (**FIG. 18-2**). Si las indicaciones son correctas en ambos casos (**FIGS. 18-1 y 18-2**), el elevador hidráulico está instalado correctamente y no se necesita ningún ajuste. Si las indicaciones son incorrectas, continúe con la instrucción 2.



LA PLATAFORMA Y LOS GRILLETES TOCAN EL SUELO
FIG. 18-1

NOTA: Si el borde de la rampa abatible toca primero (**FIG. 18-3A**), siga las instrucciones 2 y 3. Si los grilletes tocan primero (**vea la FIG. 20-1**), omita la instrucción 2 y 3, siga las instrucciones 4 y 5.

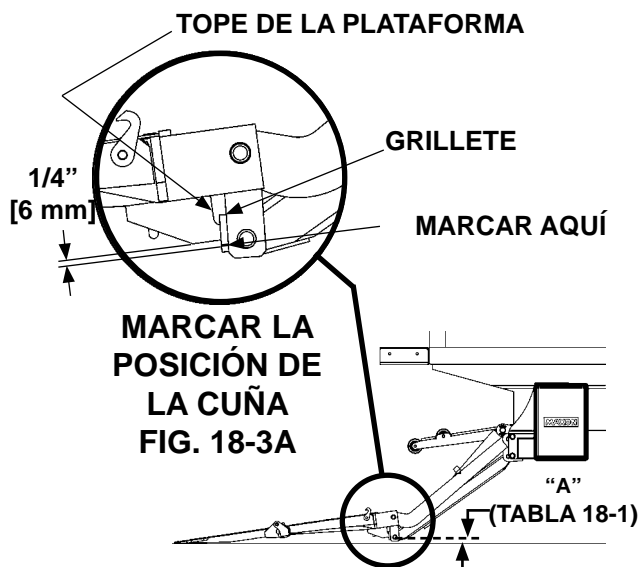
2. Verifique que la plataforma esté en el nivel del suelo. Si el grillete no toca el suelo, mida y compare la distancia "A" (**FIG. 18-3**) con la **TABLA 18-1** para determinar la cuña correcta. Después marque la posición en el grillete (**FIG. 18-3A**).



BORDE DE LA PLATAFORMA ENCIMA DEL NIVEL DE CAMA
FIG. 18-2

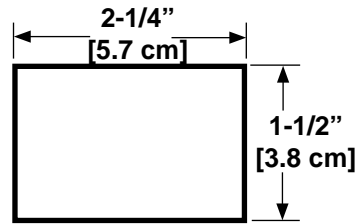
ELEVE EL BORDE DE LA RAMPA ABATIBLE A ESTA DISTANCIA "A"	GROSOR REQUERIDO DE LA CUÑA	TAMAÑO DE LA SOLDADURA "W"
9/16" [1.4 cm]	1/16" [1 mm]	1/16" [1 mm]
1-1/4" [3.1 cm]	1/8" [3 mm]	1/8" [3 mm]
1-15/16" [4.9 cm]	3/16" [4 mm]	3/16" [4 mm]
2-5/8" [6.6 cm]	1/4" [6 mm]	1/4" [6 mm]

CUÑA PARA ELEVAR EL BORDE DE LA RAMPA ABATIBLE
TABLA 18-1

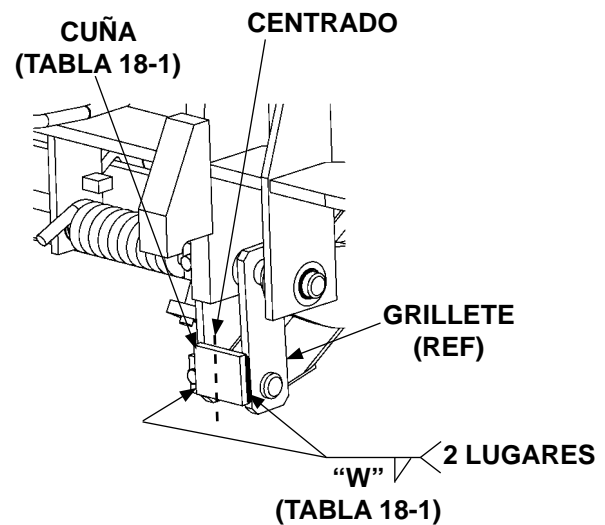


LOS GRILLETES NO TOCAN EL SUELO
FIG. 18-3

3. Haga las cuñas necesarias (**FIG. 19-1**).
 Posicione el borde inferior de la cuña alineado con la marca en el grillete (**FIG. 19-2**).
 Después suelde la cuña al grillete, tal como se muestra en la **FIG. 19-2**.



**CUÑA (1/16" [1 mm], 1/8" [3 mm],
 3/16" [4 mm] Ó 1/4" [6 mm])
 HECHA DE ACERO PLANO
 FIG. 19-1**



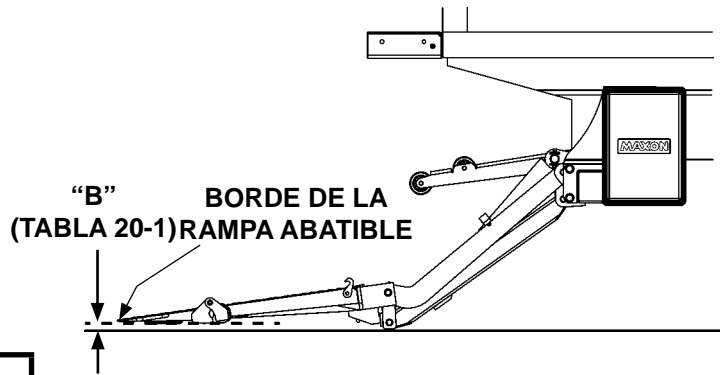
**SOLDAR LA CUÑA
 (SE MUESTRA GRILLETE DERECHO)
 FIG. 19-2**

MAXON® 11921 Slauson Ave. Santa Fe Springs, CA. 90670 (800) 227-4116 FAX (888) 771-7713

MANTENIMIENTO PERIÓDICO

AJUSTE DE LA PLATAFORMA - CONT.

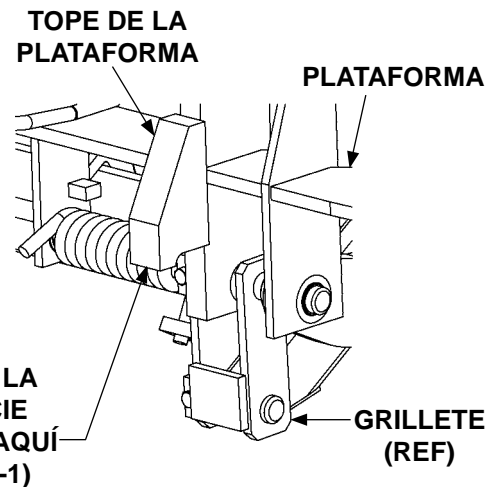
4. Verifique que la plataforma se encuentre a nivel del suelo. Si el borde de la rampa abatible no toca el suelo, mida y compare la distancia "B" (FIG. 20-1) con la TABLA 20-1 para determinar qué cantidad esmerilar de los topes de la plataforma (FIG. 20-2).



EL BORDE DE LA RAMPA ABATIBLE NO TOCA EL SUELO
FIG. 20-1

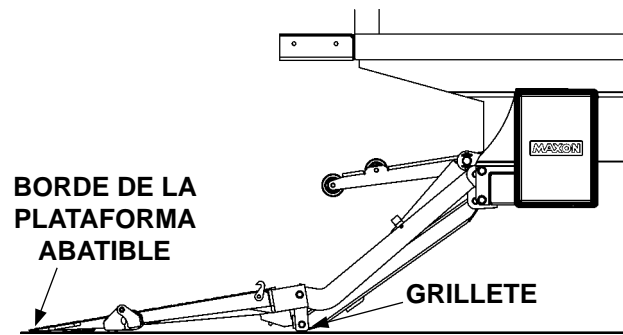
BAJAR EL BORDE DE LA RAMPA ABATIBLE A LA DISTANCIA "B"	ESMERILAR EL METAL DEL TOPE DE LA PLATAFORMA
9/16" [1.4 cm]	1/16" [1 mm]
1-1/4" [3.1 cm]	1/8" [3 mm]
1-15/16" [4.9 cm]	3/16" [4 mm]
2-5/8" [6.6 cm]	1/4" [6 mm]

ESMERILAR PARA BAJAR EL BORDE
TABLA 20-1



ESMERILE LOS TOPES DE LA PLATAFORMA (SE MUESTRAN LOS GRILLETES EN LA DERECHA)
FIG. 20-2

5. Esmerile la cantidad correcta de metal (TABLA 20-1) del tope de la plataforma, tal como se muestra en la FIG. 20-2.
6. Eleve la plataforma, después descíndala al suelo. Mientras que la plataforma toque el suelo primeramente, el borde de la plataforma abatible y el grillete deberían tocar el suelo al mismo tiempo, tal como se muestra en la FIG. 20-3.



LA PLATAFORMA Y LOS GRILLETES TOCAN EL SUELO
FIG. 20-3

REEMPLAZAR EL RESORTE DE TORSIÓN EN LA PLATAFORMA

1. Doble manualmente la plataforma abatible sobre la plataforma.
2. Doble la plataforma.
3. Eleve la plataforma a una altura conveniente para trabajar en la cual pueda tener acceso y libere la tensión del resorte de torsión.

⚠ PRECAUCIÓN

Para prevenir lesiones y daño al equipo verifique que no hay tensión en el resorte de torsión antes de remover el pasador de la bisagra.

4. Retire el tornillo con cabeza, la arandela plana y la tuerca de seguridad de la bisagra ubicada en el soporte para la bisagra de la plataforma. Deslice el pasador de bisagra hacia afuera del grillete, sólo lo suficiente para liberar el resorte (**FIG. 21-1**). Retire el resorte de torsión.

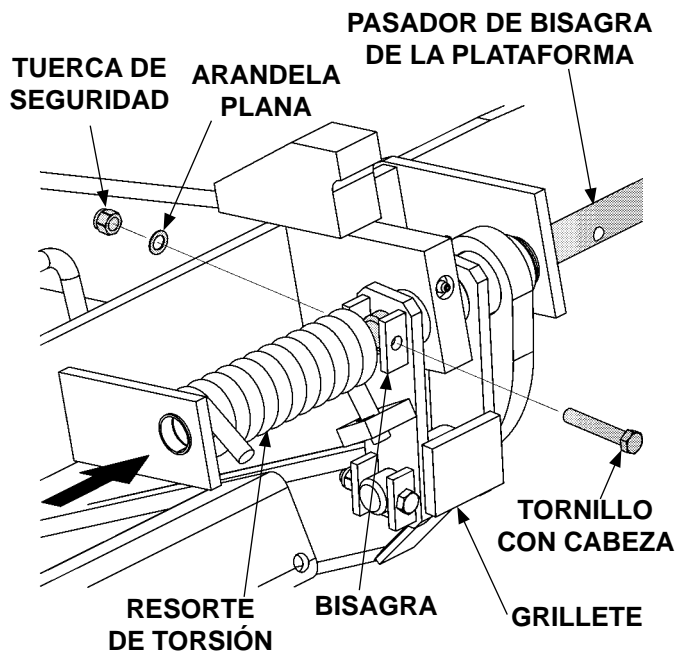


FIG. 21-1

5. Instale el resorte de torsión como se muestra en (**FIG. 21-2**). Asegúrese que el brazo largo del resorte pase a través del orificio en el bloque del grillete (**FIG. 21-2**). Asegúrese que la parte corta del resorte esté en la posición que se muestra en la **FIG. 21-2**.

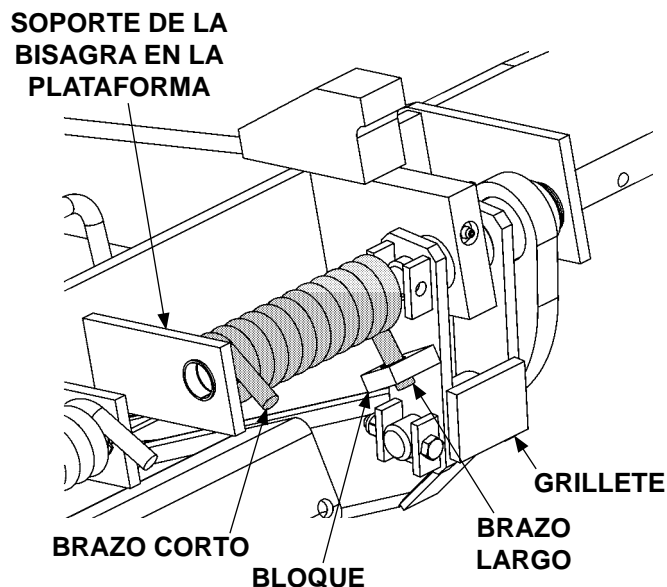


FIG. 21-2

MANTENIMIENTO PERIÓDICO

REEMPLAZAR EL RESORTE DE TORSIÓN EN LA PLATAFORMA - CONT.

6. Inserte el pasador de bisagra de la plataforma hacia el interior para colocarlo en su posición correcta a través del soporte para la bisagra en la plataforma (**FIG. 22-1**). Alinee el orificio en el pasador de la bisagra de la plataforma con el orificio en la bisagra. Vuelva a instalar el tornillo con cabeza a través de la bisagra y asegúrelo con una arandela plana y una tuerca de seguridad (**FIG. 22-1**).

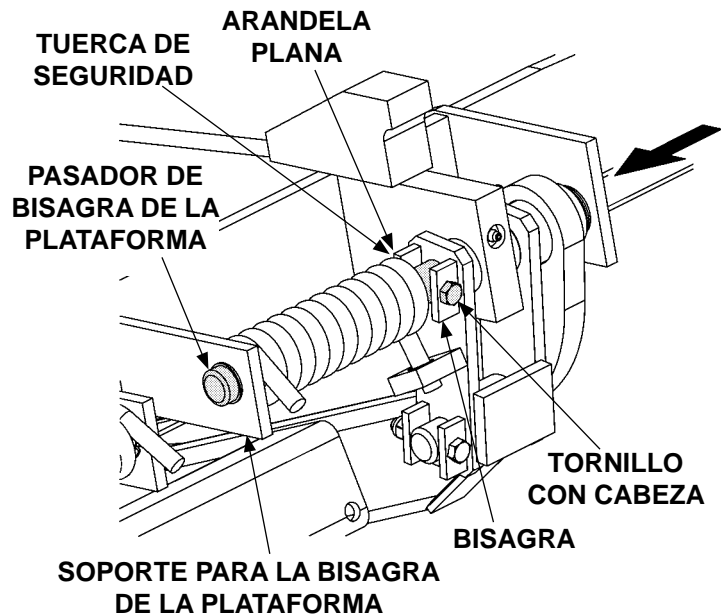


FIG. 22-1

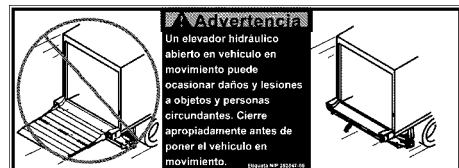
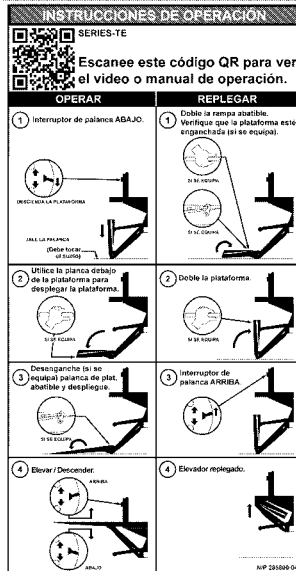
MAXON

11921 Slauson Ave. Santa Fe Springs, CA. 90670 (800) 227-4116 FAX (888) 771-7713

ETIQUETAS

NOTA: Se muestra el orden preferido para las etiquetas, las cuales se colocan en la fábrica. Si el vehículo no permite este orden, tanto las etiquetas del manual como las del juego de etiquetas deben ser colocadas para que sean fácilmente visibles al momento de acercarse al vehículo para operar el elevador. Utilice el sentido común al momento de ubicar las etiquetas en el vehículo.

NOTA: Antes de colocar las etiquetas asegúrese que no haya ningún residuo, suciedad o corrosión. Limpie la superficie antes si es necesario.



ETIQUETA DE ADVERTENCIA DE GUARDADO
N/P 282847-05

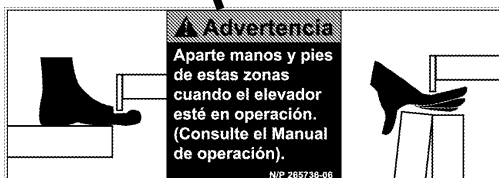
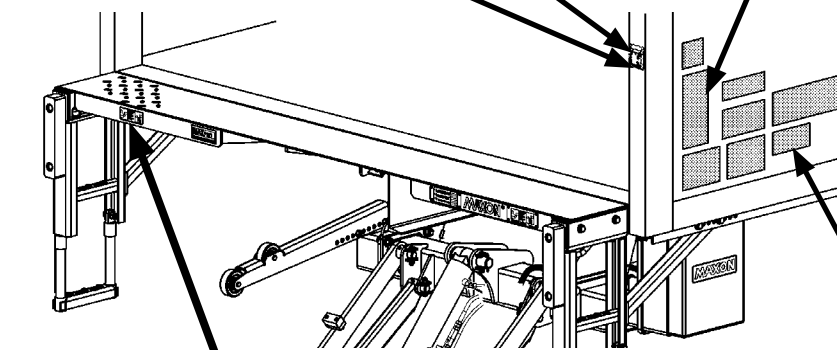
UP
ARRIBA

ETIQUETA ARRIBA
N/P 299038-01

DOWN
ABAJO

ETIQUETA ABAJO
N/P 299038-01

ETIQUETA INSTRUCCIÓN
N/P 285800-04



ETIQUETA DE ADVERTENCIA
N/P 265736-06

LA CAPACIDAD MÁXIMA DE ESTE ELEVADOR ES
LB [KG]
SIEMPRE QUE LA CARGA ESTÉ CENTRADA EN LA PLATAFORMA TRANSPORTADORA.

ETIQUETA DE CAPACIDAD
(VEA LA TABLA 25-1)

FIG. 23-1

ETIQUETAS - CONT.

MAXON[®]

11921 Slauson Ave. Santa Fe Springs, CA. 90670 (800) 227-4116 FAX (888) 771-7713

MAXON[®] **TUK-A-WAY**[®]
LIFT GATE SERIES

SERIAL # _____

SANTA FE SPRINGS, CA _____
800-227-4116 _____
MADE IN MEXICO SER. PLATE 905248-2

MODEL _____ CAPACITY _____ LBS. _____

Get the latest patents and patents pending information at www.maxonlift.com/patents.

**PLACA DE DATOS
(REF.)**



**ETIQUETA DE PARTES
CON CÓDIGO QR
N/P 299348-01 (TE-20)
N/P 299348-02 (TE-25, TE-30)**

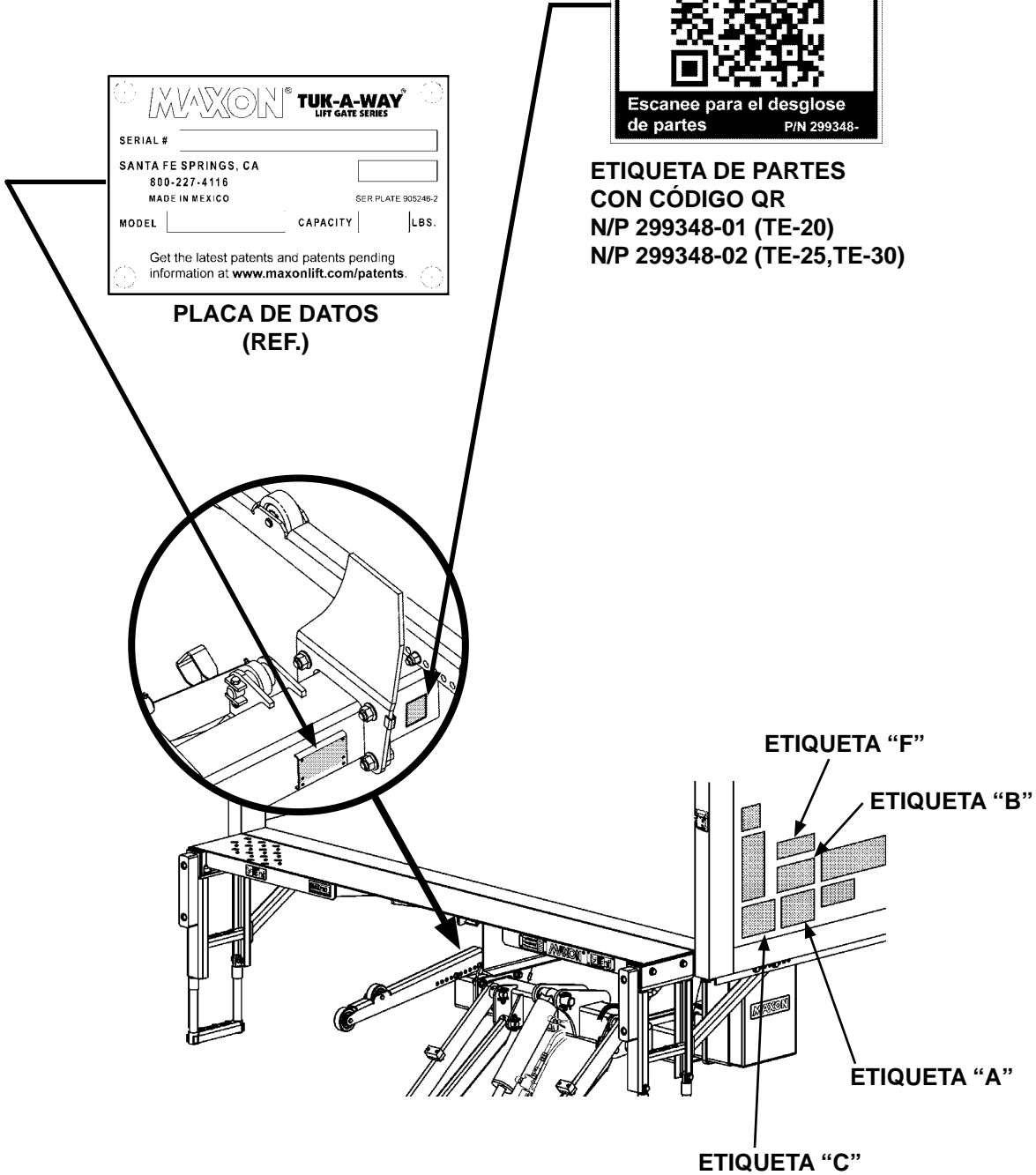


FIG. 24-1

Instrucciones de seguridad

Lea todas las etiquetas y el Manual de operación antes de operar este elevador

1. No manipule este elevador hasta que haya recibido la capacitación adecuada; haya leído y familiarizado con las instrucciones de operación.
2. Asegúrese que el vehículo esté estacionado de manera adecuada y con freno de seguridad antes de iniciar la operación del elevador hidráulico.
3. Siempre inspeccione este elevador asegurándose tenga el mantenimiento adecuado y ningún signo de daño.
4. No lo sobrecargue.
5. Asegúrese que la zona donde se desplegará la plataforma esté despejada antes de desplegarla o replegarla.
6. Asegúrese que la zona de la plataforma y área circundante estén despejadas en cualquier momento de la operación del elevador hidráulico.
7. Este elevador hidráulico está destinado exclusivamente a operaciones de carga y descarga. No lo utilice para ningún otro propósito.

(A)



⚠ Advertencia
Existe riesgo de caer desde o ser prensado por el elevador.
Mantenga manos y pies fuera de las zonas de pliegue.
Asegúrese de tener la carga estable y usted parado firmemente sobre el elevador.

Lea y comprenda todas las instrucciones y ADVERTENCIAS previa operación

(B)

⚠ Advertencia

Lea detenidamente la siguiente información

- La operación inadecuada de este elevador puede provocar lesiones graves. En caso de no contar con una copia del instructivo de operación, solicítela a su patrón, distribuidor o arrendador antes de operar este elevador.
- No operar si detecta señales de mantenimiento deficiente, daño a partes vitales, o plataforma resbalosa hasta que se hayan corregido estas deficiencias.
- En caso de utilizar una transpaleta manual, asegúrese de poder maniobrarla con seguridad.
- No use montacargas sobre este elevador.
- Nunca exponga ninguna parte del cuerpo bajo, entre o alrededor de las partes del mecanismo del elevador; entre la plataforma, suelo o camión que pueda quedar atrapada.
- Si otra persona permanece en el elevador junto a usted, asegúrense de no estar en peligro de colisión con cualquier obstáculo en movimiento o potencialmente desplazable.
- **HAGA USO DEL SENTIDO COMÚN.**
- Si la carga no parece estar colocada de manera segura, no active el elevador.

Visite nuestra página web www.maxonlift.com para descargar copias gratuitas de manuales de este modelo de elevador hidráulico, o llame a nuestro Servicio al cliente (800) 227-4116.

(C)

⚠ Precaución

Siempre manténgase fuera del área de la plataforma.

(F)

HOJA DE ETIQUETAS

N/P 282522-02

FIG. 25-1

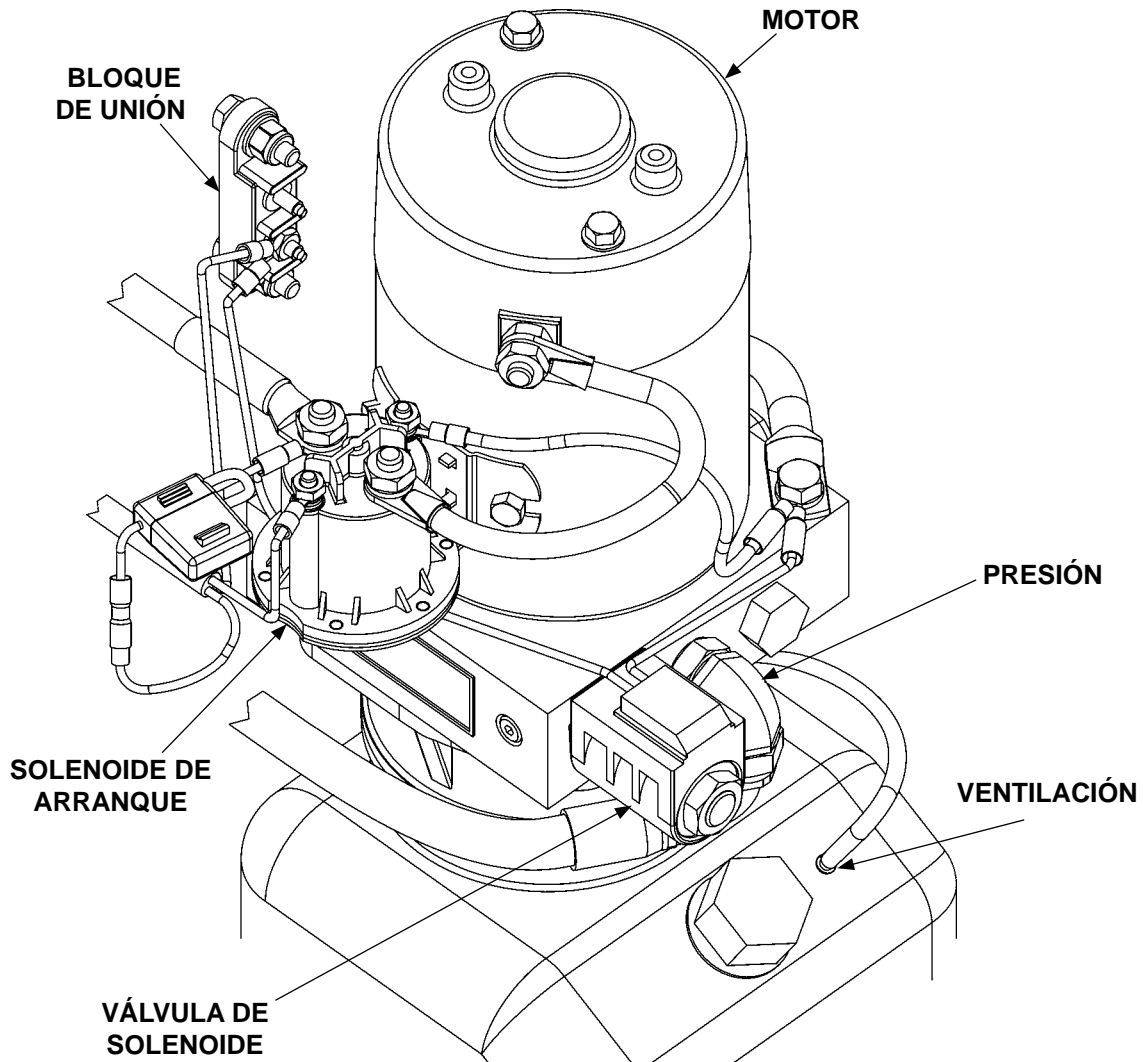
Modelo	Núm. de Parte de Etiqueta (N/P)	Capacidad
TE-20	220387-02	2000 LIBRAS [907 KG]
TE-25	220382-02	2500 LIBRAS [1134 KG]
TE-30	220388-01	3000 LIBRAS [1360 KG]

ETIQUETAS DE CAPACIDAD

TABLA 25-1

DIAGRAMAS DEL SISTEMA

OPERACIÓN DE LA BOMBA, SOLENOIDE Y MOTOR - DESCENSO POR GRAVEDAD

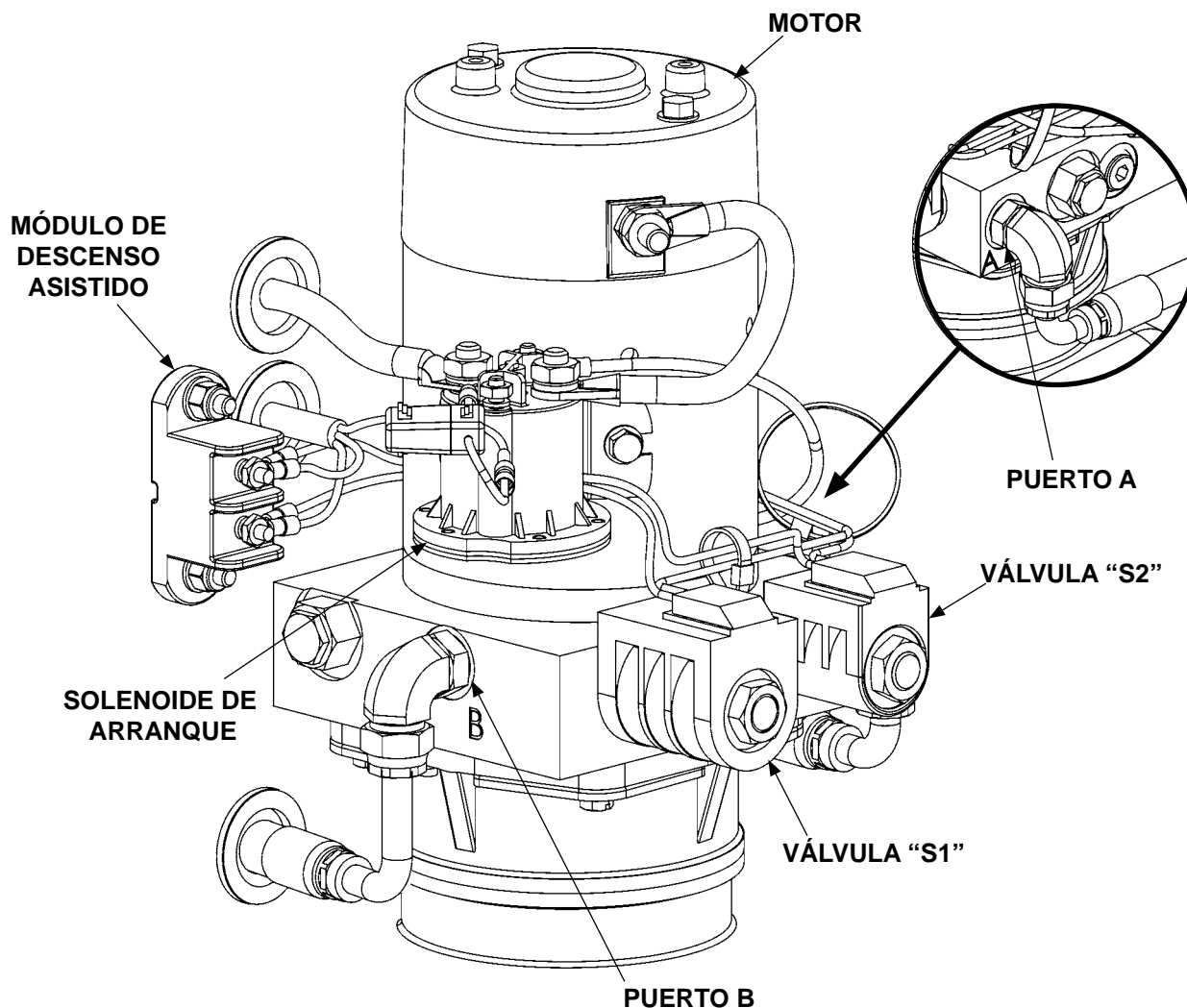


OPERACIÓN DEL MOTOR DE LA BOMBA (DESCENSO POR GRAVEDAD) Y DEL SOLENOIDE DE ARRANQUE				
FUNCIÓN DEL ELEVADOR	PUERTO	OPERACIÓN DEL SOLENOIDE DE ARRANQUE (✓ SIGNIFICA ENERGIZADO)		
		MOTOR	VÁLVULA DE SOLENOIDE A	VÁLVULA DE BLOQUEO
ELEVAR	PRESIÓN	✓	-	
DESCENDER	VENTI- LACIÓN	-	✓	✓

CONSULTE LAS VÁLVULAS MOSTRADAS EN EL ESQUEMA HIDRÁULICO

TABLA 26-1

OPERACIÓN DE LA BOMBA, SOLENOIDE Y MOTOR - DESCENSO ASISTIDO



OPERACIÓN DEL MOTOR, DE LA BOMBA Y DEL SOLENOIDE DE ARRANQUE CON DESCENSO ASISTIDO						
FUNCIÓN DEL ELEVADOR	PUERTO	OPERACIÓN DEL SOLENOIDE DE ARRANQUE (✓ SIGNIFICA ENERGIZADO)				
		MOTOR	VÁLVULA "S2"	VÁLVULA "S1"	VÁLVULA DE BLOQUEO	MÓDULO DE DE- SCENSO ASISTIDO
ELEVAR	A	✓	-	✓		-
DESCENDER	B	✓	✓	-	✓	✓

CONSULTE LAS VÁLVULAS MOSTRADAS EN EL ESQUEMA HIDRÁULICO

TABLA 27-1

DIAGRAMAS DEL SISTEMA HIDRÁULICO

ESQUEMA HIDRÁULICO (DESCENSO POR GRAVEDAD)

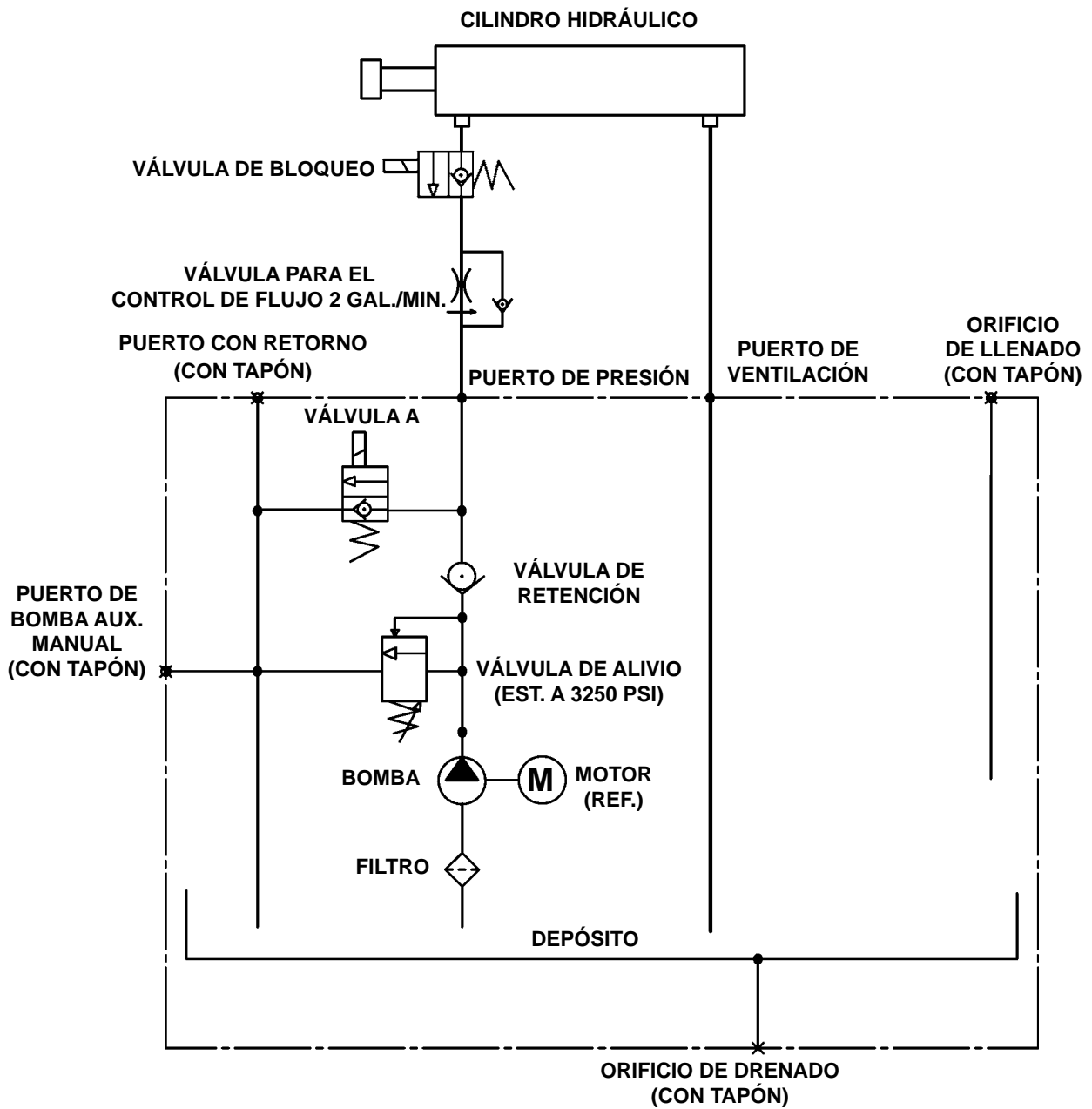


FIG. 28-1

MAXON

11921 Slauson Ave. Santa Fe Springs, CA. 90670 (800) 227-4116 FAX (888) 771-7713

ESQUEMA HIDRÁULICO (DESCENSO ASISTIDO)

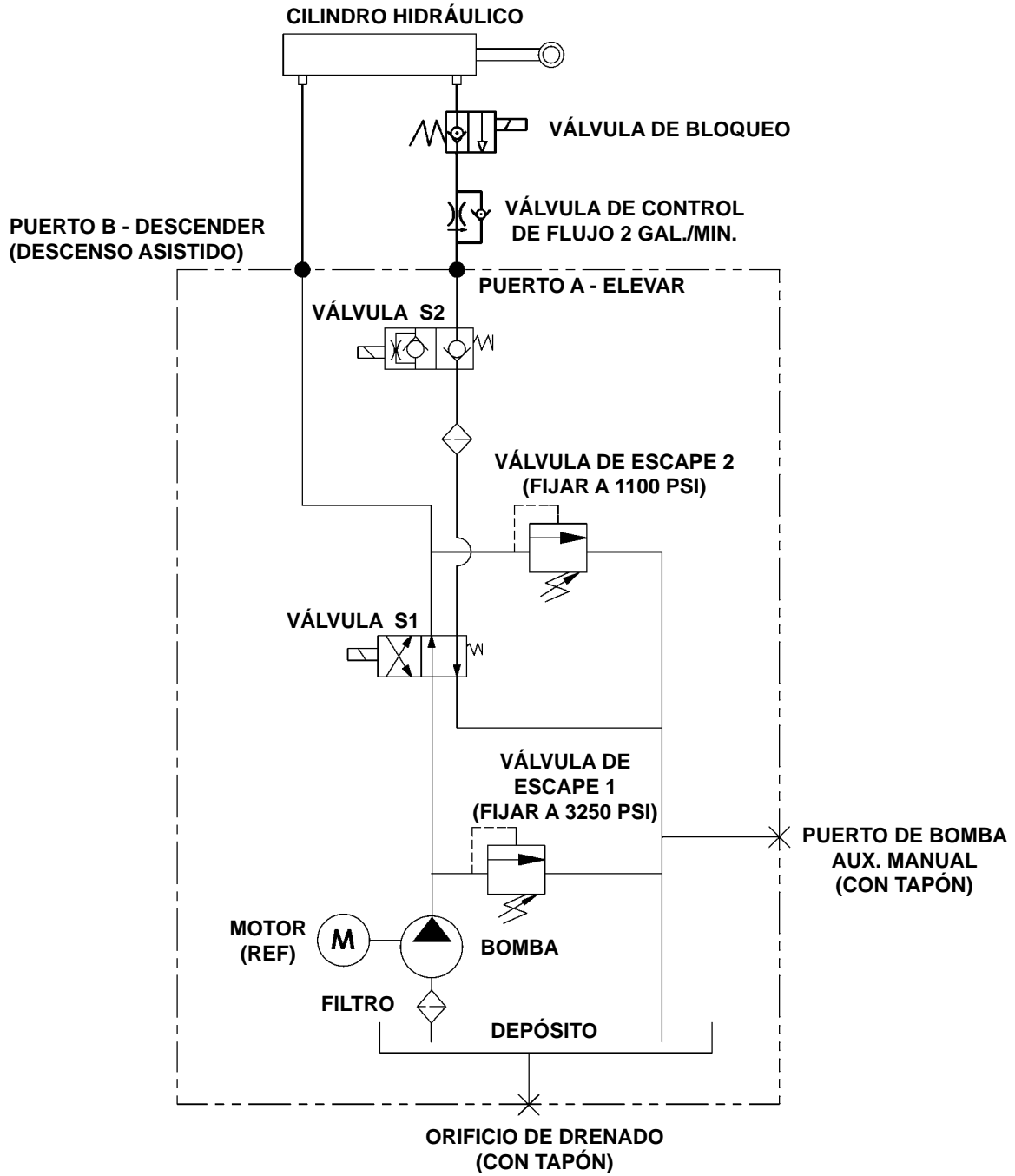


FIG. 29-1

DIAGRAMAS DEL SISTEMA ELÉCTRICO

ESQUEMA ELÉCTRICO (DESCENSO POR GRAVEDAD)

MAXON[®]

11921 Slauson Ave. Santa Fe Springs, CA. 90670 (800) 227-4116 FAX (888) 771-7713

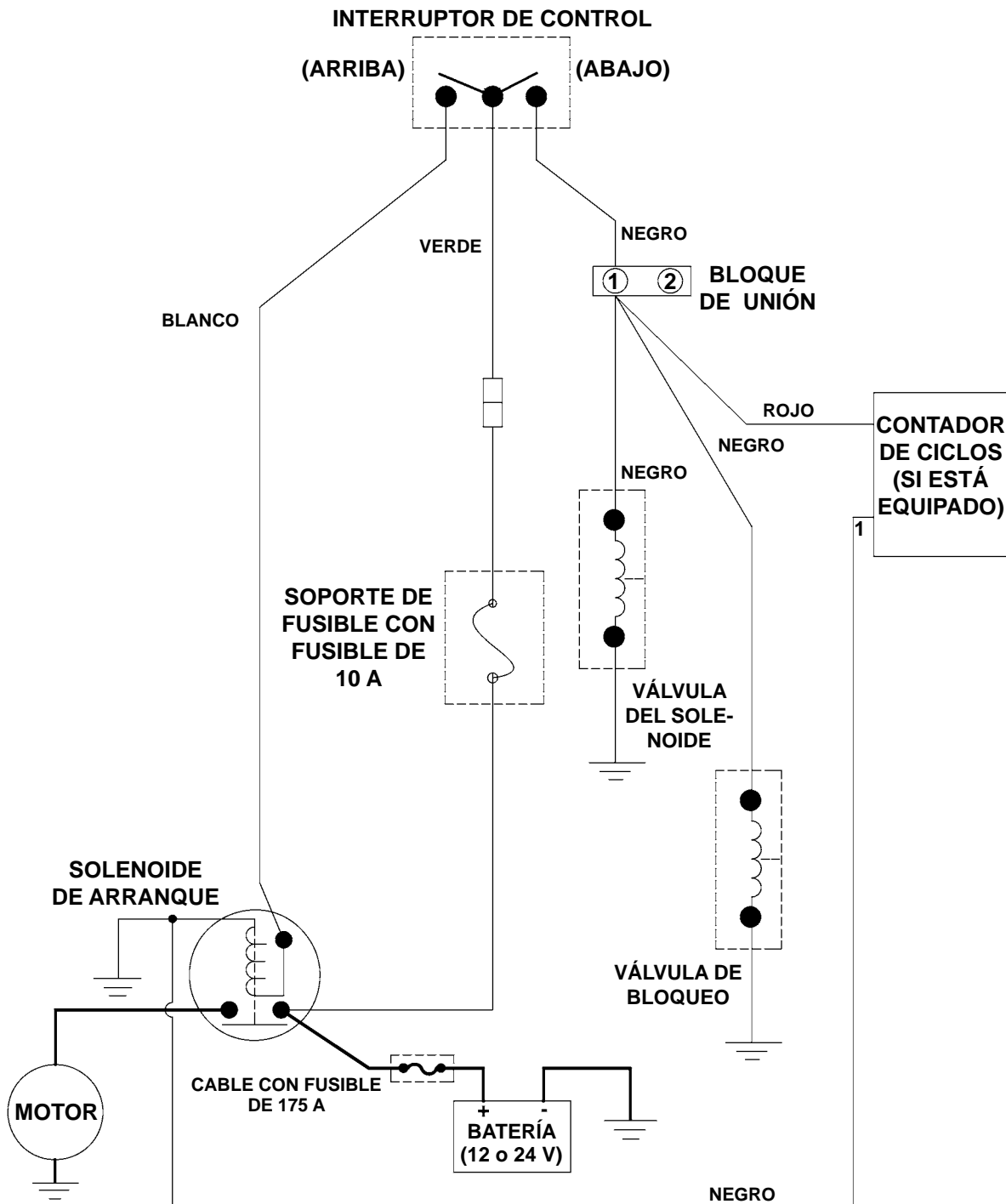


FIG. 30-1

ESQUEMA ELÉCTRICO (DESCENSO ASISTIDO)

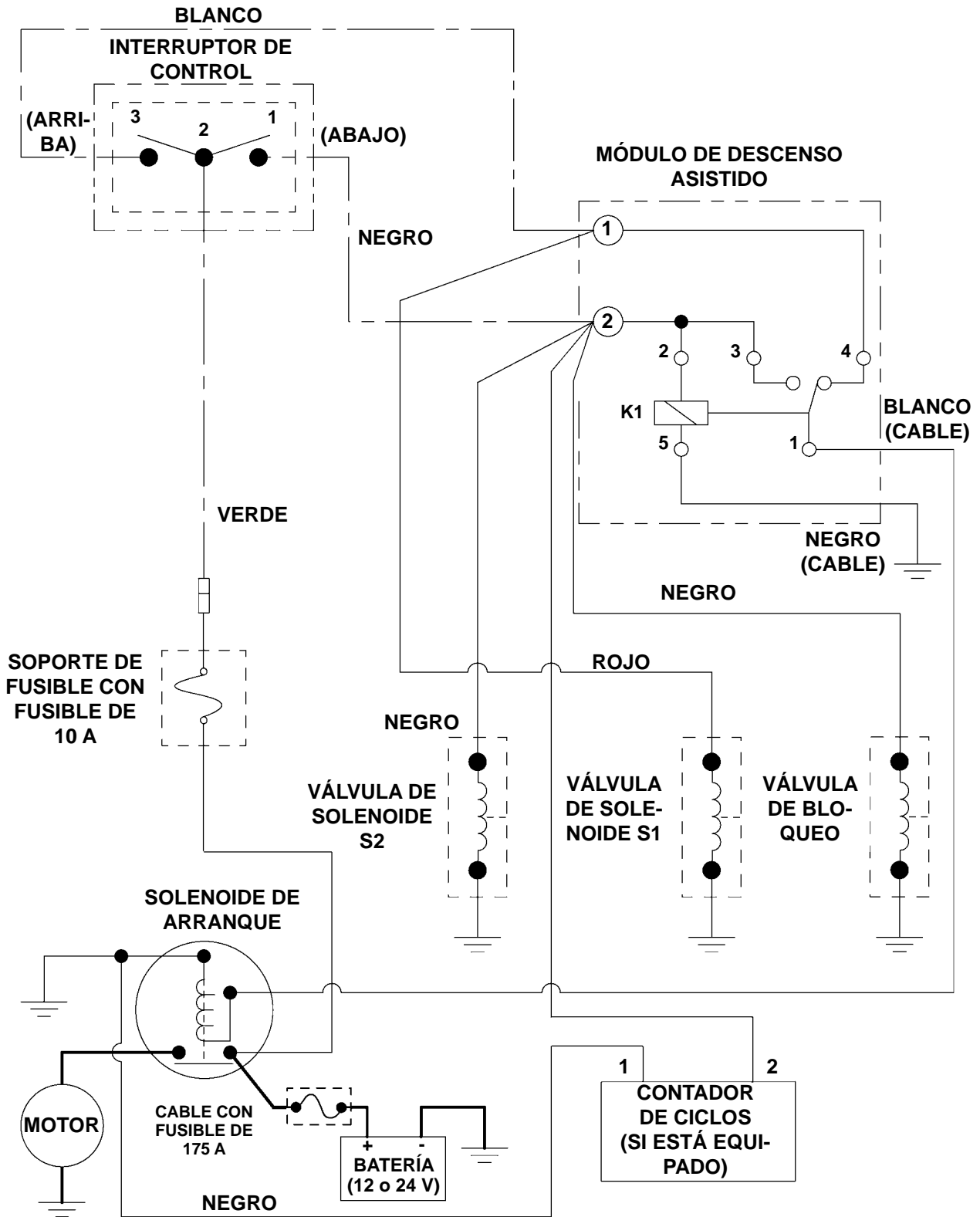


FIG. 31-1

DIAGRAMAS DEL SISTEMA VALORES ELÉCTRICOS

Interruptor Solenoide	12V	24V
Resistencia de la bobina:	5.4Ω @70°F ±15%	20.1Ω @70°F ±15%
Amperio:	2.2A	1.2A
Torque de 10-15 lb-in [1.1-1.6 Nm] máx. en la terminal de la bobina		
Torque 30-35 lb-in [3.3-3.9 Nm] máx. en la terminal de contacto		
Válvulas del solenoide (S1 y S2)		
Resistencia de la Bobina S1:	6.6Ω @ 70°F ±15%	26.7Ω @ 70°F ±15%
Amperio S1:	1.8A	0.9A
Resistencia de la Bobina S2:	7.5Ω @ 70°F ±15%	30.8Ω @ 70°F ±15%
Amperio S2:	1.6A	0.78A
Torque de 15-45 lb-in [1.6-5 Nm] máx. en la terminal de la bobina:		
Torque de 25-30 lb-ft [33.8-40.6 Nm] máx. en el cartucho para la válvula:		
Torque de 15-45 lb-in [1.6-5 Nm] en la tuerca de la bobina:		
Contador Digital de Ciclos		
Voltaje de entrada:	7V a 30 VDC	
Amperio:	<2mA	
Válvula de Bloqueo en Solenoide		
Resistencia de la bobina:	8.0Ω @ 70°F ±15%	30Ω @ 70°F ±15%
Amperio:	1.5A	0.8A
Torque 3-4.5 lb-ft [4-6.1 Nm] máx. en la terminal de la bobina:		
Torque 18.5-22 lb-ft [25-29.8 Nm] máx. en el cartucho para la válvula:		
Cable a tierra		
Torque 24 lb-ft [32.5 Nm] máx. en tornillo		

TABLA 32-1

SOLUCIÓN DE FALLOS

LA PLATAFORMA NO SE ELEVA

1. Conecte un voltímetro a la terminal "B" del solenoide (**FIG. 33-1**) para verificar que esté energizado. Recargue la batería si la lectura del voltaje es menor a 12.6 V.

PRECAUCIÓN

Evite que entre suciedad, agua y otros contaminantes al sistema hidráulico. Antes de quitar el tapón del depósito del fluido hidráulico, tapón de drenado y las líneas hidráulicas, limpie cualquier contaminante que pudiese llegar a las entradas. También, proteja las entradas de alguna contaminación accidental.

2. Consulte el procedimiento **VERIFICAR FLUIDO HIDRÁULICO**. Agregue fluido hidráulico en caso de ser necesario.
3. Coloque un cable de puente a las terminales "B" y "D" (**FIG. 33-1**). Si el motor arranca, inspeccione el interruptor y sus conexiones, así como también el cable blanco. Inspeccione y corrija las conexiones del cableado o reemplace el interruptor.
4. Coloque un cable de puente más potente en las terminales "A" y "B" (**FIG. 33-1**).
 - a. Si el motor arranca, reemplace el solenoide del motor.
 - b. Si el motor no arranca, repare o reemplace el motor de la bomba.

NOTA: En la mayoría de los casos, puede evitar tener que purgar manualmente el sistema hidráulico al colocar correctamente la plataforma antes de desconectar cualquier línea hidráulica de alta presión de los cilindros de elevación. El siguiente procedimiento ahorra tiempo, evita riesgos y derrames accidentales.

5. Inspeccione en busca de daño estructural y reemplace las partes que muestren desgaste.
6. Inspeccione el filtro de aceite en el depósito de la bomba. Reemplace el filtro en caso de ser necesario.
7. Inspeccione que no haya suciedad en la válvula de alivio del motor de la bomba. Límpiela si es necesario. Reemplace cualquier parte de la válvula de alivio que muestre señales de desgaste.

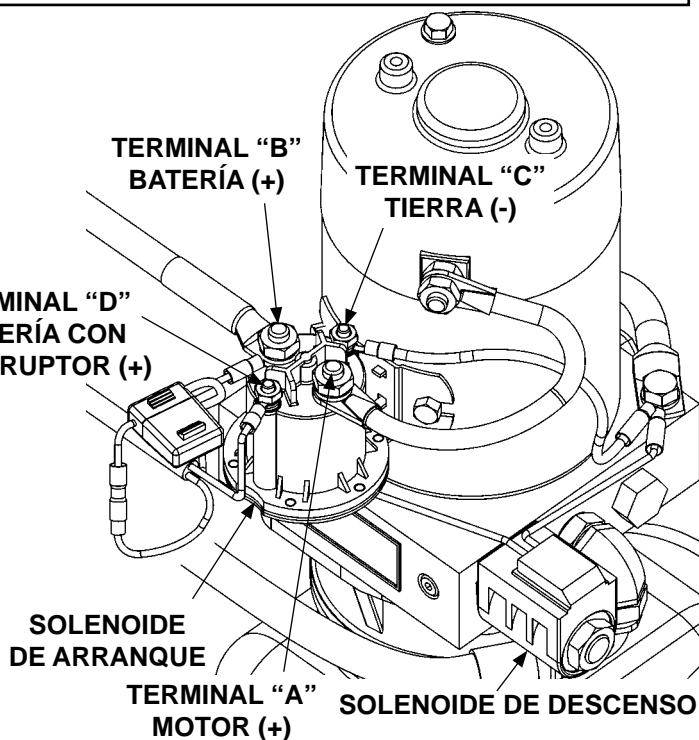


FIG. 33-1

SOLUCIÓN DE FALLOS

LA PLATAFORMA SE ELEVA, PERO TIENE FUGAS

1. Inspeccione si las válvulas del solenoide están continuamente energizadas tocando con la punta de un desarmador la tuerca del solenoide (**FIG. 34-1**). Trate de retirar el desarmador. Si la tuerca del solenoide atrae al desarmador (magnéticamente) sin estar accionando el interruptor de palanca, entonces el circuito de control opera de forma incorrecta. Inspeccione si el interruptor de palanca, el cableado o la bobina están defectuosos.

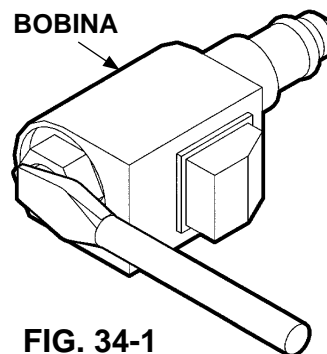


FIG. 34-1

PRECAUCIÓN

Evite que entre suciedad, agua y otros contaminantes al sistema hidráulico. Antes de quitar el tapón del depósito del fluido hidráulico, tapón de drenado y las líneas hidráulicas, limpie cualquier contaminante que pudiese llegar a las entradas. También, proteja las entradas de alguna contaminación accidental.

NOTA: En la mayoría de los casos, puede evitar tener que purgar manualmente el sistema hidráulico al colocar correctamente la plataforma antes de desconectar cualquier línea hidráulica de alta presión de los cilindros de elevación. El siguiente procedimiento ahorra tiempo, evita riesgos y derrames accidentales.

2. Inspeccione el vástago de la válvula al retirar el ensamble de la bobina (**Art. 1, FIG. 34-2**). Con la plataforma en el suelo, desatornille el vástago de la bobina (**Art 2, FIG. 34-2**) fuera de la bomba. Empuje el émbolo que está dentro de la válvula insertando un desarmador pequeño en el extremo. Si el émbolo no se mueve libremente (aproximadamente 1/8" [3 mm]) reemplace el vástago de la válvula. **Reinstale el vástago de la válvula aplicando un torque de 30 lb-in [3.3 Nm] a la tuerca hexagonal.**
3. Inspeccione el cilindro hidráulico. Con la plataforma sobre el suelo, retire la línea hidráulica del puerto de ventilación/descenso del cilindro (**FIG. 34-3**). Eleve la plataforma hasta el nivel de cama. Deje accionado el motor dos segundos más mientras inspecciona el puerto de ventilación/descenso en busca de fluido hidráulico; es normal que salgan unas cuantas gotas, pero si es un flujo constante significa que los sellos del pistón están desgastados. De ser así, reemplace los sellos.

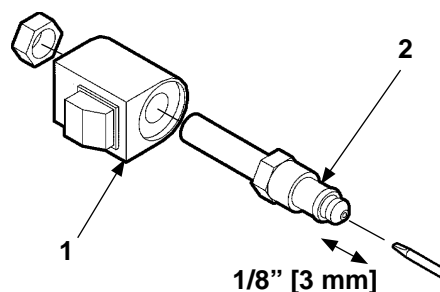


FIG. 34-2

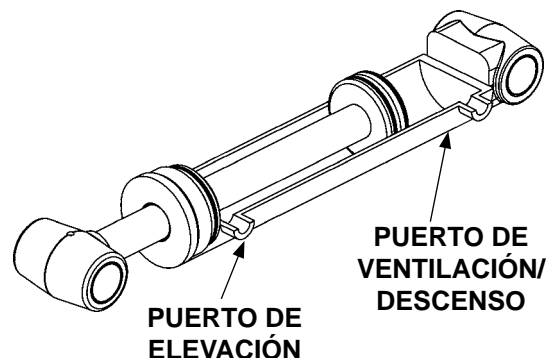


FIG. 34-3

LA PLATAFORMA SE ELEVA PARCIALMENTE Y LUEGO SE DETIENE

PRECAUCIÓN

Evite que entre suciedad, agua y otros contaminantes al sistema hidráulico. Antes de quitar el tapón del depósito del fluido hidráulico, tapón de drenado y las líneas hidráulicas, limpie cualquier contaminante que pudiese llegar a las entradas. También, proteja las entradas de alguna contaminación accidental.

1. Consulte el procedimiento **VERIFICAR FLUIDO HIDRÁULICO**. Agregue fluido hidráulico en caso de ser necesario.
2. Utilice un voltímetro para verificar si la batería da un valor igual o mayor a 12.6 voltios.
3. Inspeccione en busca de daño estructural o lubricación deficiente. Reemplace cualquier parte desgastada.

NOTA: En la mayoría de los casos, puede evitar tener que purgar manualmente el sistema hidráulico al colocar correctamente la plataforma antes de desconectar cualquier línea hidráulica de alta presión de los cilindros de elevación. El siguiente procedimiento ahorra tiempo, evita riesgos y derrames accidentales.

4. Inspeccione el cilindro hidráulico. Con la plataforma sobre el suelo, retire el tapón (con respiradero) o línea de ventilación del puerto de ventilación/descenso del cilindro (**FIG. 35-1**). Eleve la plataforma hasta nivel de cama. Deje accionado el motor dos segundos más mientras inspecciona el puerto de ventilación/descenso en busca de fluido hidráulico; es normal que salgan unas cuantas gotas; sin embargo, si es un flujo constante significa que los sellos del pistón están desgastados. De ser así, reemplace los sellos.
5. Inspeccione el filtro de aceite en el depósito de la bomba. Reemplace en caso de ser necesario.
6. Inspeccione que no haya suciedad en la válvula de alivio de motor de la bomba. Limpie si es necesario y reemplace cualquier parte que muestre señales de desgaste.

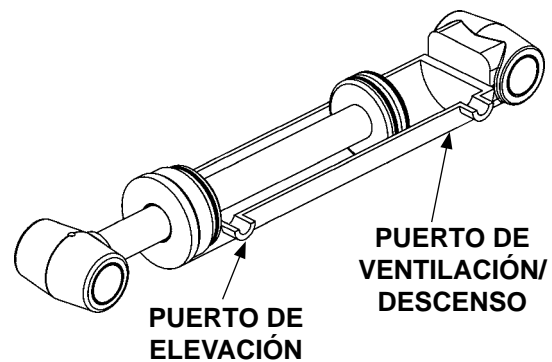


FIG. 35-1

SOLUCIÓN DE FALLOS

EL ELEVADOR NO ELEVA LA CARGA DENTRO DE SU CAPACIDAD

1. Utilice un voltímetro para verificar si la batería da un valor igual o mayor a 12.6 voltios.
2. Inspeccione en busca de daño estructural o lubricación deficiente. Reemplace cualquier parte desgastada.

PRECAUCIÓN

Evite que entre suciedad, agua y otros contaminantes al sistema hidráulico. Antes de quitar el tapón del depósito del fluido hidráulico, tapón de drenado y las líneas hidráulicas, limpie cualquier contaminante que pudiese llegar a las entradas. También, proteja las entradas de alguna contaminación accidental.

NOTA: En la mayoría de los casos, puede evitar tener que purgar manualmente el sistema hidráulico al colocar correctamente la plataforma antes de desconectar cualquier línea hidráulica de alta presión de los cilindros de elevación. El siguiente procedimiento ahorra tiempo, evita riesgos y derrames accidentales.

3. Con la plataforma sobre el suelo, retire la manguera de presión y conector de la bomba, reemplácelos con un manómetro de rango 0-4000 psi de presión. Empuje el interruptor de control en la posición "ARRIBA". Ajuste la válvula de alivio al lado de la bomba hasta que el manómetro marque 3250 psi (FIG. 36-2). Retire el manómetro y vuelva a instalar la manguera.
4. Inspeccione que no haya suciedad en la válvula de alivio de motor de la bomba. Límpiela si es necesario y reemplace cualquier parte que muestre señales de desgaste.
5. Inspeccione el cilindro hidráulico. Con la plataforma sobre el suelo, retire el tapón (con respiradero) o línea de ventilación del puerto de ventilación/descenso del cilindro (FIG. 36-1). Eleve la plataforma hasta nivel de cama. Deje accionado el motor dos segundos más mientras inspecciona el puerto de ventilación/descenso en busca de fluido hidráulico; es normal que salgan unas cuantas gotas, pero si es un flujo constante significa que los sellos del pistón están desgastados. De ser así, reemplace los sellos.
6. Si la bomba es incapaz de generar 3250 psi y no puede elevar la carga dentro de su capacidad nominal, la bomba cuenta con desgaste y necesita ser reemplazada.

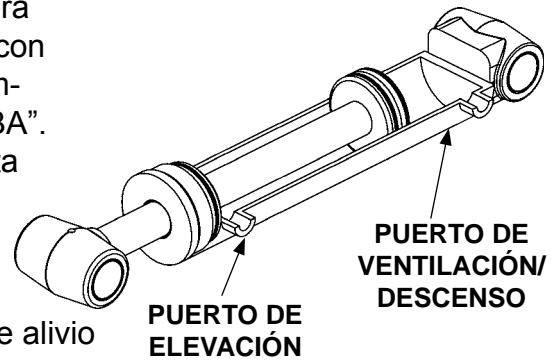


FIG. 36-1

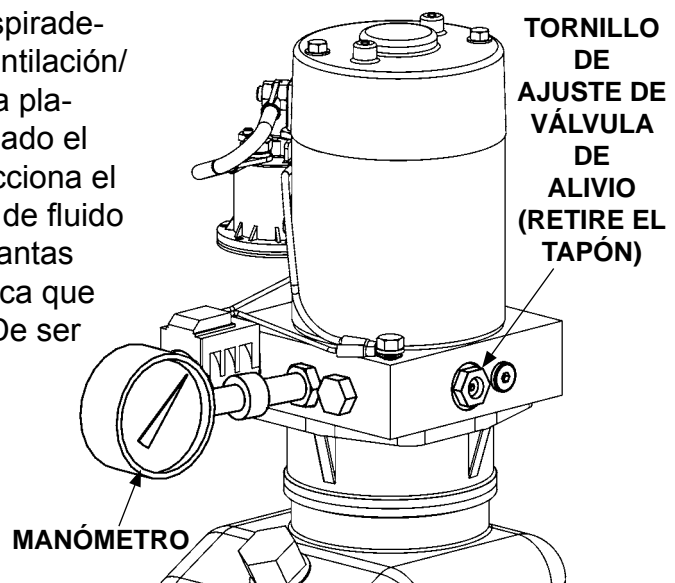


FIG. 36-2

LA PLATAFORMA SE ELEVA LENTAMENTE

1. Conecte un voltímetro a la terminal "B" del solenoide para verificar que se esté energizando. Recargue la batería si la lectura del voltaje es menor a 12.6 voltios (FIG. 37-1).

TERMINAL (+)
DE BATERÍA "B"

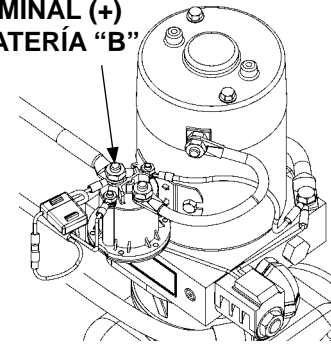


FIG. 37-1

PRECAUCIÓN

Evite que entre suciedad, agua y otros contaminantes al sistema hidráulico. Antes de quitar el tapón del depósito del fluido hidráulico, tapón de drenado y las líneas hidráulicas, limpie cualquier contaminante que pudiese llegar a las entradas. También, proteja las entradas de alguna contaminación accidental.

2. Inspeccione el cilindro hidráulico con la plataforma sobre el suelo, retire el tapón respiradero o línea de ventilación del puerto de ventilación/ descenso del cilindro (FIG. 37-3). Eleve la plataforma hasta nivel de cama. Deje accionado el motor dos segundos más mientras inspecciona el puerto de ventilación/descenso en busca de fluido hidráulico; es normal que salgan unas cuantas gotas, pero si es un flujo constante, los sellos del pistón están desgastados. De ser así, reemplace los sellos.

NOTA: En la mayoría de los casos, puede evitar tener que purgar manualmente el sistema hidráulico al colocar correctamente la plataforma antes de desconectar cualquier línea hidráulica de alta presión de los cilindros de elevación. El siguiente procedimiento ahorra tiempo, evita riesgos y derrames accidentales.

3. Inspeccione y limpie la válvula de control de flujo en la línea hidráulica de alta presión conectada al cilindro. Cuando la vuelva a colocar, asegúrese de que la orientación de la flecha en la válvula sea como la que señala en la FIG. 37-3.

4. Consulte **VERIFICAR FLUIDO HIDRÁULICO**.

En caso de ser necesario, agregue fluido hidráulico.

5. Verifique que el motor de la bomba esté aterrizado al chasis del vehículo.
6. Inspeccione en busca de fugas en mangueras y conexiones. Apriételas o reemplácelas según se requiera.
7. Inspeccione en busca de daño estructural o lubricación deficiente. Reemplace cualquier parte desgastada.
8. Inspeccione el filtro de aceite en el depósito de la bomba. Reemplácelo en caso de ser necesario.
9. Con la plataforma sobre el suelo, retire la manguera de presión y conector de la bomba, reemplácelos con un manómetro de rango 0-4000 psi de presión. Empuje el interruptor de control en la posición "arriba". Ajuste la válvula de alivio al lado de la bomba hasta que el manómetro marque 3250 psi (FIG. 37-2). Retire el manómetro y vuelva a instalar la manguera.

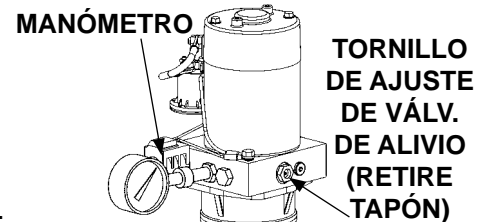


FIG. 37-2

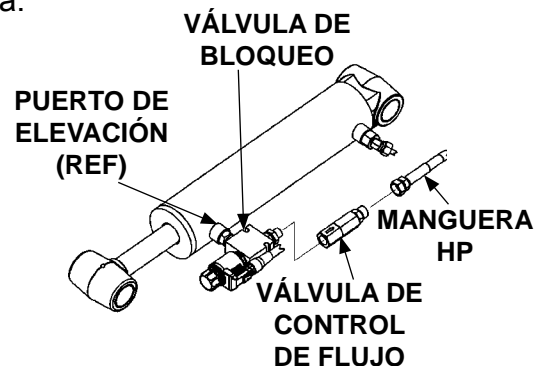


FIG. 37-3

SOLUCIÓN DE FALLOS

LA PLATAFORMA NO DESCIEENDE, LO HACE MUY LENTO O RÁPIDO

1. Conecte un voltímetro a la terminal "B" del solenoide para verificar que se esté energizando. Recargue la batería si la lectura del voltaje es menor a 12.6 voltios (**FIG. 38-1**).
2. Inspeccione en busca de daño estructural y reemplace las partes que muestren desgaste.
3. Inspeccione si la válvula del solenoide está continuamente energizada tocando con la punta de un desarmador la tuerca del solenoide. Empuje el interruptor de control hacia la posición "abajo" para energizar el solenoide (**FIG. 38-2**). Un solenoide en buen estado atrae (magnéticamente) el desarmador a la tuerca, dificultando la separación de éstos.

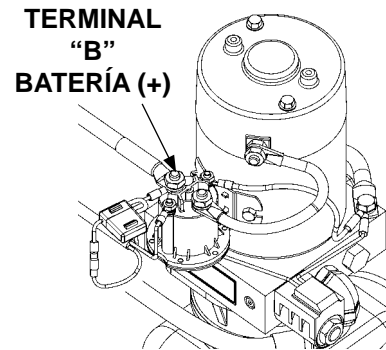


FIG. 38-1

PRECAUCIÓN

Evite que entre suciedad, agua y otros contaminantes al sistema hidráulico. Antes de quitar el tapón del depósito del fluido hidráulico, tapón de drenado y las líneas hidráulicas, limpie cualquier contaminante que pudiese llegar a las entradas. También, proteja las entradas de alguna contaminación accidental.

NOTA: En la mayoría de los casos, puede evitar tener que purgar manualmente el sistema hidráulico al colocar correctamente la plataforma antes de desconectar cualquier línea hidráulica de alta presión de los cilindros de elevación. El siguiente procedimiento ahorra tiempo, evita riesgos y derrames accidentales.

4. Inspeccione el vástago de la válvula al retirar el ensamble de la bobina (**Art. 1, FIG. 38-2**). Con la plataforma apoyada, desatornille el vástago de la bobina (**Art 2, FIG. 38-2**) fuera de la bomba. Empuje el émbolo que está dentro de la válvula insertando un desarmador pequeño en el extremo. Si el émbolo no se mueve libremente (aproximadamente 1/8" [3 mm]) reemplace el vástago de la válvula.
5. Verifique que la válvula del solenoide tenga el cedazo insertado, y en caso de ser necesario, límpielo con delicadeza.
6. Retire, inspeccione, limpie y reinstale la válvula de control de flujo en el cilindro entre la manguera de alta presión y la válvula de bloqueo (**FIG. 38-3**). Reemplace la válvula de control de flujo si es necesario (**FIG. 38-3**).

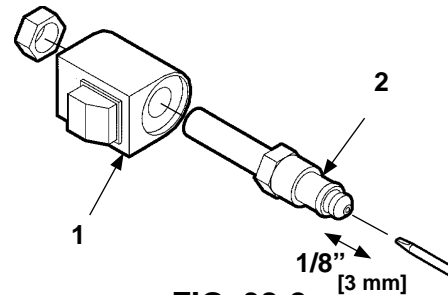


FIG. 38-2

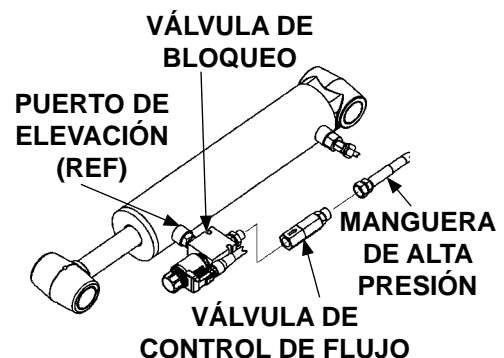


FIG. 38-3

