

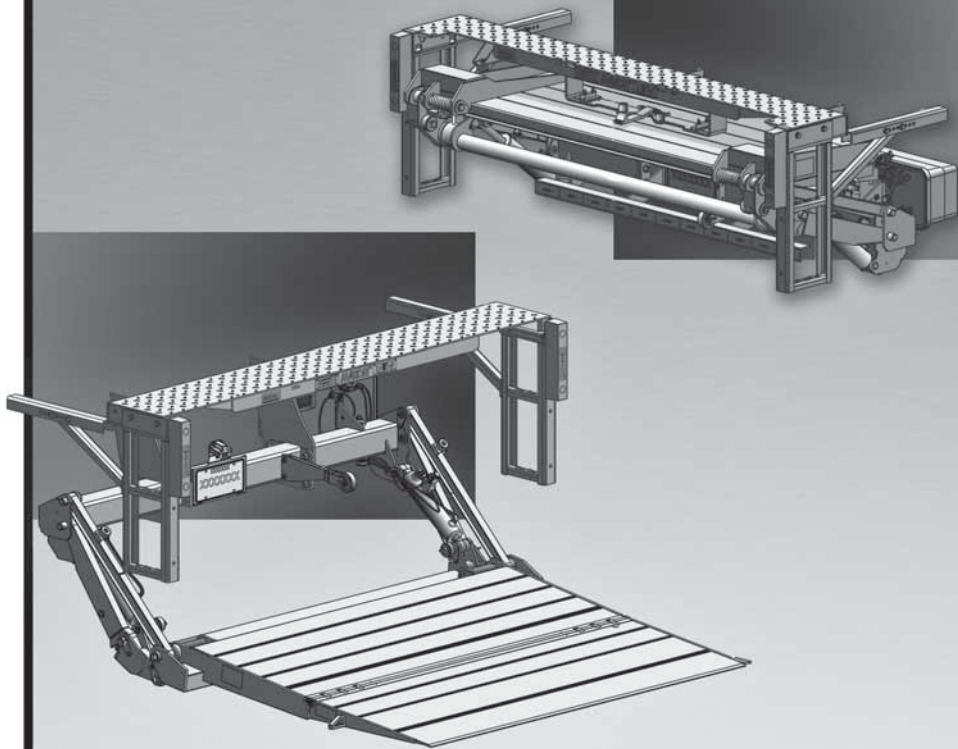
MAXON[®]

Series GPT

MS-17-07
REV. A
FEBRERO 2019

MANUAL DE OPERACIÓN

GPT-25, GPTLR-3, GPTLR-4 Y GPTLR-5
GPTWR-25, GPTWR-3, GPTWR-4 Y GPTWR-5



MANTENGA ESTE MANUAL EN LA CABINA DEL VEHÍCULO

Registre su elevador en <http://www.maxonlift.com/support/product-registration>.
Para obtener copias gratuitas de algún otro manual de este modelo de elevador, visite
nuestro sitio www.maxonlift.com o llame a Servicio al Cliente al (800) 227-4116.

Para información sobre mantenimiento y partes de su Elevador GPT o GPTWR, visite
www.maxonlift.com. Seleccione PRODUCTOS, TUK-A-WAY y GPT o GPTWR. Abra el
Manual de Mantenimiento en la ventana DOCUMENTACIÓN DEL PRODUCTO. Para
las partes, seleccione PORTAL DE PARTES, TUK-A-WAY Y GPT o GPTWR.

TABLA DE CONTENIDO

SUMARIO DE CAMBIOS: MS-17-07 REVISIÓN A.....	4
ADVERTENCIAS	6
TERMINOLOGÍA DEL ELEVADOR HIDRÁULICO.....	7
INSPECCIÓN RECOMENDADA DE OPERACIÓN DIARIA ..	8
ETIQUETAS (MODELOS GPT).....	10
ETIQUETAS Y PLACAS (MODELOS GPT)	12
ETIQUETAS (MODELOS GPTWR).....	13
ETIQUETAS Y PLACAS (MODELOS GPTWR)	15
RECOMENDACIONES SOBRE MONTACARGAS.....	16
RECOMENDACIONES DE OPERACIÓN EN CARRETERA.	17
OPERACIÓN.....	18
USO DE LOS TOPES DE LA PLATAFORMA (SI ESTÁN EQUI- PADOS)	27

SUMARIO DE CAMBIOS: MS-17-07 REVISIÓN A

PÁG.	DESCRIPCIÓN DE CAMBIOS
PORTADA	Se actualizó la REV. y fecha de publicación.
10	Se actualizó la FIG. 10-1 para mostrar las ubicaciones de las etiquetas bilingües ARRIBA y ABAJO (GPT).
11	Se actualizó la FIG. 11-1 para mostrar la etiqueta de Operación actualizada (GPT).
12	Se actualizó la FIG. 12-1 para mostrar la etiqueta de Partes con Código QR (GPT).
13	Se actualizó FIG. 13-1 para mostrar las ubicaciones de las etiquetas bilingües ARRIBA y ABAJO (GPTWR).
14	Se actualizó la FIG. 14-1 para mostrar la etiqueta de Operación actualizada (GPTWR).
15	Se actualizó la FIG. 15-1 para mostrar la etiqueta de Partes con Código QR (GPTWR).
19	Se añadieron las instrucciones para utilizar el interruptor mini selector en la caja de la bomba doble.
20, 21, 24, 26	Se actualizaron las imágenes para el nuevo molde del interruptor.

ESTA PÁGINA SE HA DEJADO EN BLANCO

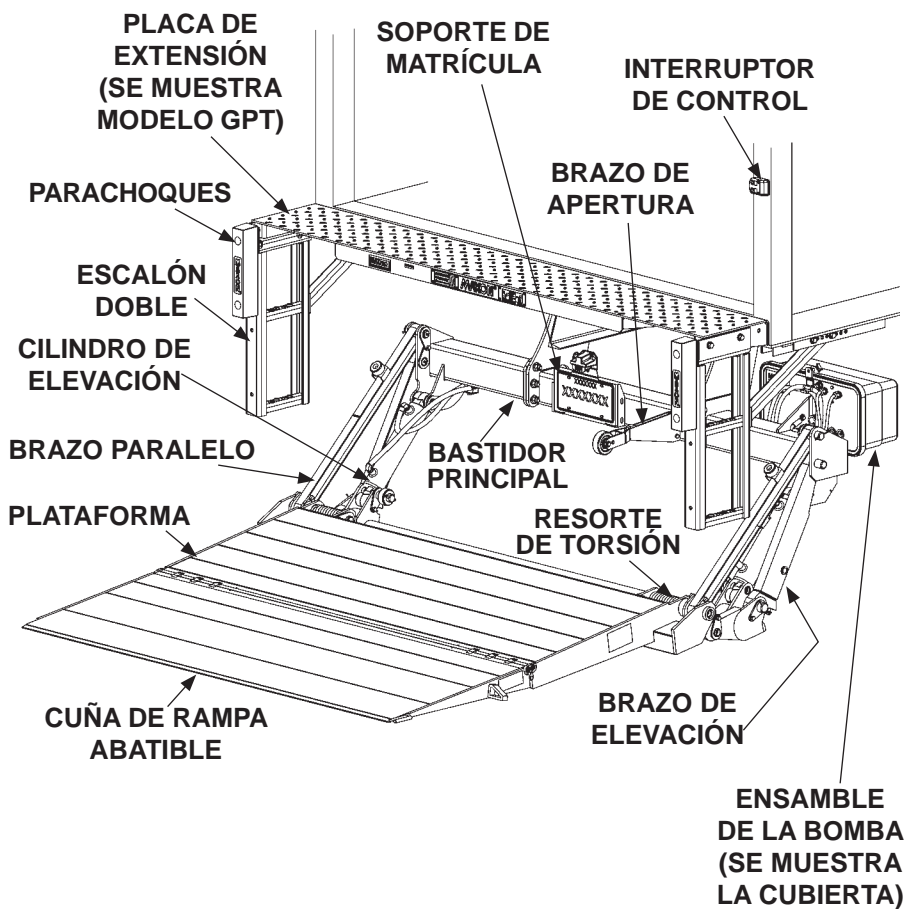
ADVERTENCIA

1. Operar de manera incorrecta este elevador hidráulico puede provocar lesiones muy serias. Siga todas las **ADVERTENCIAS** e instrucciones de operación de este manual. No permita que personas sin la capacitación adecuada ni niños operen este elevador hidráulico. Si necesita reemplazar este **Manual de Operación** o copias adicionales, contáctenos en la siguiente dirección:

MAXON Lift Corp.
11921 Slauson Ave
Santa Fe Springs, CA 90670
(800) 227-4116

- NOTA:** Las versiones (y reemplazos) de manuales más actualizados, las puede descargar en el sitio web de Maxon en www.maxonlift.com.
2. No exceda la capacidad de carga de los elevadores hidráulicos, que es de: **2500 lb [1,132 kg] para GPT-25 y GPTWR-25, 3000 lb [1,361 kg] para GPT-3 y GPTWR-3, 4000 lb [1,814 kg] para GPT-4 y GPTWR-4, y de 5000 lb [2,268 kg] para GPT-5 y GPTWR-5.**
 3. No exponga ninguna parte del cuerpo debajo, entre o alrededor de las partes móviles o mecanismo del elevador, entre la plataforma y el piso de la carrocería (o entre la plataforma y el suelo) ya que existe un peligro de quedar atrapado durante la operación del elevador hidráulico.
 4. Tome en consideración la seguridad de transeúntes y objetos circundantes mientras opera el elevador. Permanezca parado a un lado de la plataforma mientras esté operando el elevador hidráulico. Verifique que el área requerida para el elevador esté libre de obstáculos mientras opera el elevador hidráulico.
 5. Cumpla con todas las instrucciones y advertencias señaladas en cada una de las etiquetas adheridas al elevador.
 6. Mantenga las etiquetas legibles y limpias. Reemplace cualquier etiqueta faltante o ilegible. **Maxon proporciona el reemplazo de etiquetas sin costo.**
 7. **Nunca opere un montacargas sobre la plataforma del elevador.**
 8. No mueva el vehículo, a menos que el elevador esté correctamente guardado.
 9. **Guarde correctamente la plataforma cuando no esté en uso. Una plataforma desplegada representa un peligro para transeúntes y vehículos circundantes.**
 10. Un elevador instalado correctamente deberá operar suave y razonablemente silencioso. El único ruido notorio proviene de la bomba al elevar la plataforma. Si se escuchan chirridos, chasquidos y rasguños; corrija el problema antes de seguir operando el Elevador.
 11. Sobre todo, **UTILICE EL SENTIDO COMÚN** al operar este elevador.
 12. Nunca utilice un teléfono celular al operar el elevador hidráulico.

TERMINOLOGÍA DEL ELEVADOR HIDRÁULICO



INSPECCIÓN RECOMENDADA DE OPERACIÓN DIARIA

NOTA: Antes de inspeccionar el elevador, estacione el vehículo sobre terreno plano y coloque el freno.

NOTA: Si después de inspeccionar el elevador se detecta alguna anomalía, no opere la unidad hasta que el elevador haya recibido el servicio y reparación por parte de un mecánico calificado.

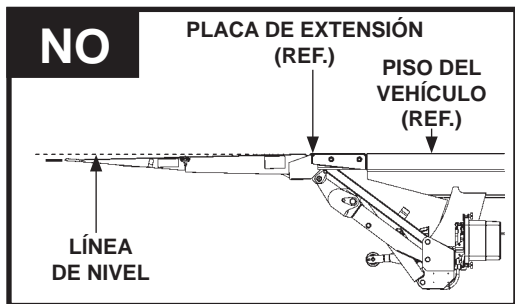
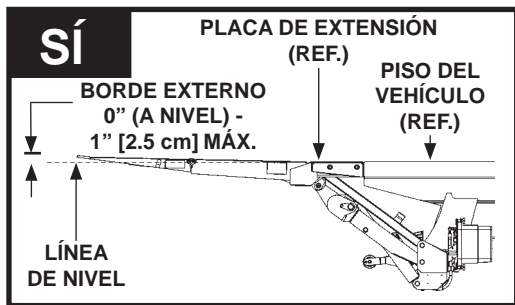
Antes de operar el elevador, el operador debe realizar lo siguiente:

- Verifique que la batería esté cargada completamente, las conexiones de las terminales estén limpias y ajustadas.
- Verifique que el interruptor de la cabina esté en la posición de **ENCENDER (ON)**, en caso de estar equipado.
- Compruebe que la cubierta de la bomba esté atornillada de forma segura y sin daños. Inspeccione en busca de fugas de fluido hidráulico en la caja de la bomba.
- Compruebe que el interruptor de control esté en su lugar y sin daños.
- Inspeccione en busca de fracturas o partes dobladas en la placa de extensión. También verifique que todos los sujetadores estén en su lugar, sin daños y que la placa de extensión esté limpia (sin aceite, escombros o corrosión).
- Inspeccione que todas las etiquetas estén colocadas (consulte la hoja de **ETIQUETAS**). Verifique que estén legibles, limpias y sin daños.

Siga las instrucciones de operación en el manual para descender el elevador al suelo, despliegue la plataforma y la plataforma abatible.

- Inspeccione el marco principal, brazos de elevación, paralelos y de apertura en busca de fracturas y partes dobladas. Verifique que los rodillos de los brazos de apertura rueden sin problema. También, verifique que todos los pernos y pasadores estén colocados y sin daños.
- Verifique que el marco principal, brazos de elevación, paralelos y de apertura estén limpios (sin aceite, escombros o corrosión).
- Inspeccione en busca de fugas en los sellos de los cilindros y conexiones de mangueras. Siga las mangueras (o líneas de retorno para elevadores con descenso por gravedad) desde los cilindros hasta la caja de la bomba. Verifique que todas las mangueras estén conectadas por ambos extremos, sin fisuras, desgaste, ni fugas de fluido.

- ❑ Con la plataforma desplegada y al nivel de cama, verifique si el borde externo de la plataforma está a nivel o si se eleva hasta 1" [2.5 cm] sobre el nivel de cama (**ilustración "SÍ"**). Si el borde externo de la plataforma se ve como la **ilustración SÍ**, puede poner en operación el elevador, pero si el borde exterior está debajo de la línea del nivel y la plataforma se ve como la **ilustración "NO"**, no ponga en operación el elevador. (Vea la **NOTA** al inicio de las **INSPECCIONES DIARIAS**.)



- ❑ Inspeccione la plataforma y la rampa abatible en busca de grietas, agujeros y/o partes dobladas en la superficie de carga y en las placas laterales. También, verifique que las barras de torsión, resortes y sujetadores estén en su lugar y sin daños.
- ❑ Verifique que las superficies de carga de la plataforma y de la rampa abatible estén limpias (libres de aceite, escombros y/o corrosión).

Siga las instrucciones de operación de este manual para operar el elevador mediante un ciclo sin carga en la plataforma. ELEVE la plataforma al nivel de la cama del vehículo y después, descienda la plataforma hasta el suelo.

- ❑ Cuando el elevador esté en movimiento, escuche en busca de sonidos inusuales o inspeccione en busca de movimientos irregulares en cualquier lado de la plataforma.

Si el elevador no requiere de servicios o reparaciones (o si ya se realizaron), guarde el elevador.

ETIQUETAS (MODELOS GPT)

NOTA: Antes de colocar las etiquetas verifique que no haya ningún residuo, suciedad o corrosión. Limpie la superficie antes si es necesario.

NOTA: Se muestra el orden preferido de etiquetas, las cuales se colocan en la fábrica. Si el vehículo no permite este orden, tanto las etiquetas del manual como las del kit de etiquetas deben ser colocadas para que sean fácilmente visibles al momento de acercarse al vehículo para operar el elevador. Utilice el sentido común al momento de ubicar estas etiquetas al vehículo.

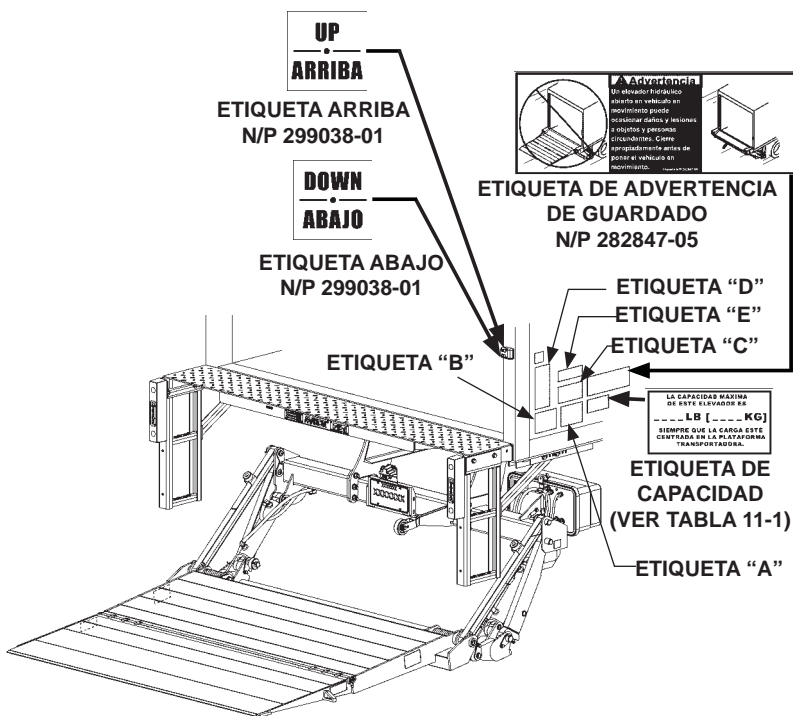


FIG. 10-1

Instrucciones de seguridad

Lea todas las etiquetas y el Manual de operación antes de operar este elevador.

1. No manipule este elevador hasta que haya recibido la capacitación adecuada; haya leído y familiarizado con las instrucciones de operación.
2. Asegúrese que el vehículo esté estacionado de manera adecuada y con freno de seguridad antes de iniciar la operación del elevador hidráulico.
3. Siempre inspeccione este elevador asegurándose tenga el mantenimiento adecuado y ningún signo de daño.
4. No lo sobrecargue.
5. Asegúrese que la zona donde se desplegará la plataforma esté despejada antes de desplegarla o replegarla.
6. Asegúrese que la zona de la plataforma, así como el área circundante estén despejadas en cualquier momento de la operación del elevador hidráulico.
7. Este elevador hidráulico está destinado exclusivamente a operaciones de carga y descarga. No lo utilice para ningún otro propósito.

(A)

Advertencia

Lea detenidamente la siguiente información

- La operación inadecuada de este elevador puede provocar serios daños a la persona. En caso de no contar con una copia del instructivo de operación, solicítela a su patrón, distribuidor o arrendador antes de operar este elevador.
- No operar si detecta señales de mantenimiento deficiente, daño a partes vitales, plataforma desgastada (resbalosa) hasta que sean corregidas estas deficiencias.
- En caso de utilizar una transpaleta manual, asegúrese de poder maniobrarla con seguridad.
- No use montacargas sobre este elevador.
- Nunca exponga ninguna parte del cuerpo bajo, entre o alrededor de ninguna parte del mecanismo del elevador, entre la plataforma, suelo o canchón que pueda quedar atrapada.
- Si otro operador permanece en el elevador junto con usted, asegúrense de no estar en peligro de colisión con cualquier obstáculo en movimiento o potencialmente desplazable.
- **HAGA USO DEL SENTIDO COMÚN.**
- Si la carga no parece estar colocada de manera segura, no active el elevador.

Visite nuestro página web www.maxlift.com para descargar una copia gratuita de los manuales de este modelo de elevador hidráulico, o llame a nuestro Servicio al Cliente (800) 227-4116.

(B)



Advertencia

Existe riesgo de caer desde o ser prensado por el elevador. Mantenga manos y pies fuera de las zonas de pliegue.

Asegúrese de tener la carga estable y usted parado firmemente sobre el elevador.

(C)

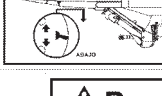
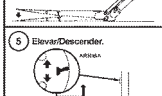
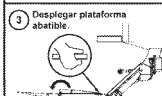
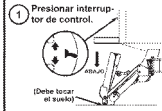
Lea y comprenda todas las instrucciones y ADVERTENCIAS previas a la operación.

INSTRUCCIONES DE OPERACIÓN

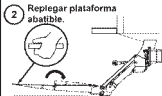
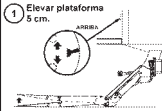


Escanee este código QR para ver el video o manual de operación.

OPERAR



GUARDAR



N/P 297205-02 (D)

Precaución

Siempre manténgase fuera del área de la plataforma.

(E)

HOJA DE ETIQUETAS

N/P 297205-02

FIG. 11-1

MODELO	N/P DE ETIQUETA	ETIQUETA PARA CAPACIDAD
GPT-25	220382-02	2500 Libras / 1,134 kg
GPT-3	220388-01	3000 Libras / 1,361 kg
GPT-4	296274-03	4000 Libras / 1,814 kg
GPT-5	296274-04	5000 Libras / 2,268 kg

ETIQUETAS DE CAPACIDAD

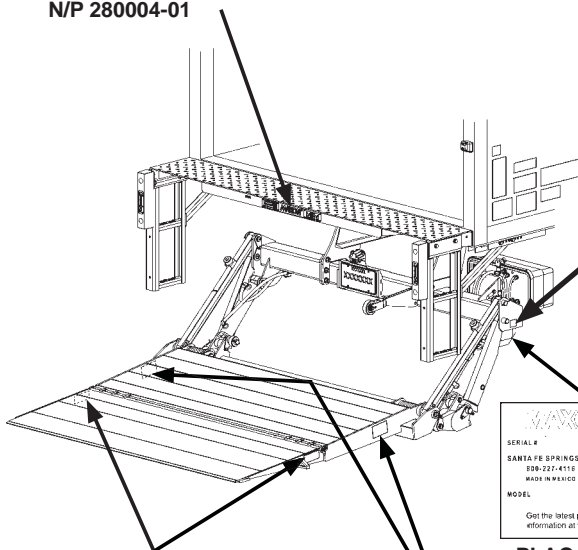
TABLA 11-1

ETIQUETAS Y PLACAS (MODELOS GPT)

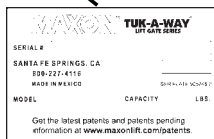
NOTA: Antes de colocar las etiquetas verifique que no haya ningún residuo, suciedad o corrosión. Limpie la superficie antes si es necesario.



PLACA NOMBRE MAXON
N/P 280004-01



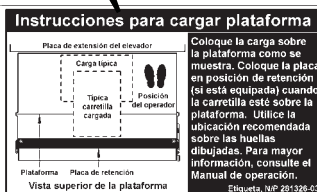
ETIQUETA DE PARTES CON CÓDIGO QR
N/P 299348-05



PLACA DE DATOS (REF.)



ETIQUETA DE ADVERTENCIA DE PLATAFORMA
N/P 281189-04
(2 LUGARES)



ETIQUETA SOBRE LAS POSICIONES EN LA PLATAFORMA
N/P 281326-03
(2 LUGARES)

FIG. 12-1

ETIQUETAS (MODELOS GPTWR)

NOTA: Antes de colocar las etiquetas asegúrese que no haya ningún residuo, suciedad o corrosión. Limpie la superficie antes si es necesario.

NOTA: Se muestra la posición preferente de las etiquetas; éstas son colocadas en la fábrica. Si el vehículo no permite este orden, tanto las etiquetas del manual como las del juego de etiquetas deben ser colocadas de manera que sean inmediatamente visibles al acercarse al vehículo para utilizar el elevador. Utilice el sentido común al momento de ubicar estas etiquetas al vehículo.

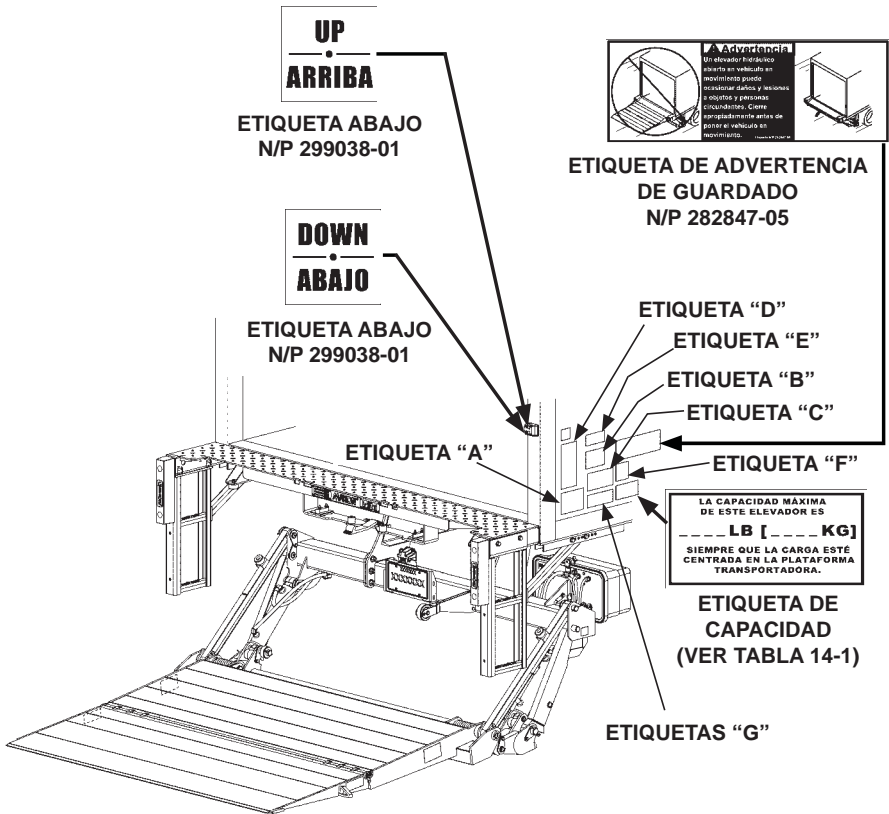


FIG. 13-1

Instrucciones de seguridad

1. Consulte la etiqueta de Advertencia sobre el uso de la rampa antes de colocar o guardar la rampa.
2. Para colocar o guardar la rampa, consulte las instrucciones del fabricante.



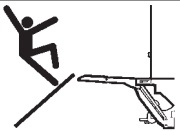
Advertencia

Existe riesgo de caer desde o ser prensado por el elevador. Mantenga manos y pies fuera de las zonas de pliegue.

Asegúrese de tener la carga estable y usted parado firmemente sobre el elevador.

Lea y comprenda todas las instrucciones y ADVERTENCIAS previa operación

Advertencia



Nunca ponga en operación el elevador cuando la rampa esté desplegada. Siempre guarde la rampa previa operación del elevador.

Precaución

Siempre manténgase fuera del área de la plataforma.

Advertencia

Lea detenidamente la siguiente información

- La operación inadecuada de este elevador puede provocar serios daños a la persona. En caso de no contar con una copia del instructivo de operación, solicítela a su taller, distribuidor o orientador antes de operar este elevador.
- No operar si detecta señales de mantenimiento deficiente, daño a partes vitales, plataforma desgastada (resbalosa) hasta que sean corregidas estas deficiencias.
- En caso de utilizar una transpaleta manual, asegúrese de poder maniobrarla con seguridad.
- No use montacargas sobre este elevador.
- Nunca exponga ninguna parte del cuerpo bajo, entre o alrededor de ninguna parte del mecanismo del elevador; entre la plataforma, suelo o cartón que pueda quedar atrapado.
- Si otro operador permanece en el elevador junto con usted, asegúrese de no estar en peligro de colisión con cualquier obstáculo en movimiento o potencialmente desplazable.
- **HAGA USO DEL SENTIDO COMÚN.**
- Si la carga no parece estar colocada de manera segura, no active el elevador.

Mientras consulte el manual visite www.transcraft.com para descargar una copia gratuita de los manuales de este modelo de elevador hidráulico, o llamar a nuestro Servicio al Cliente: (800) 227-4196.

INSTRUCCIONES DE OPERACIÓN

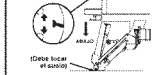
GPTWR



Escanee este código QR para ver el video o manual de operación.

OPERAR

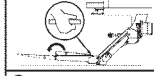
1 Presionar interruptor de control



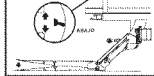
2 Desplegar plataforma.



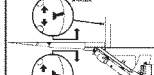
3 Desplegar plataforma abatible.



4 Rampa al suelo.

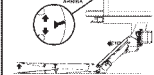


5 Elevar/Descender.

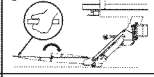


GUARDAR

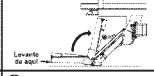
1 Elevar plataforma 5 cm.



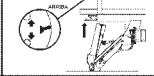
2 Replegar plataforma abatible.



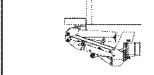
3 Replegar plataforma.



4 Presionar interruptor de control



5 Elevador guardado.



Instrucciones de seguridad

Lea todas las etiquetas y el Manual de operación antes de operar este elevador.

1. No manipule este elevador hasta que haya recibido la capacitación adecuada; haya leído y familiarizado con las instrucciones de operación.
2. Asegúrese que el vehículo esté estacionado de manera adecuada y con freno de seguridad antes de iniciar la operación del elevador hidráulico.
3. Siempre inspeccione este elevador asegurándose tenga el mantenimiento adecuado y ningún signo de daño.
4. No lo sobrecargue.
5. Asegúrese que la zona donde se desplegará la plataforma esté despejada antes de desplegarla o replegarla.
6. Asegúrese que la zona de la plataforma, así como el área circundante estén despejadas en cualquier momento de la operación del elevador hidráulico.
7. Este elevador hidráulico está destinado exclusivamente a operaciones de carga y descarga. No lo utilice para ningún otro propósito.

HOJA DE ETIQUETAS

N/P 297207-02

FIG. 14-1

MODELO	N/P DE ETIQUETA	ETIQUETA PARA CAPACIDAD
GPTWR-25	220382-02	2500 Libras / 1,134 kg
GPTWR-3	220388-01	3000 Libras / 1,361 kg
GPTWR-4	296274-03	4000 Libras / 1,814 kg
GPTWR-5	296274-04	5000 Libras / 2,268 kg

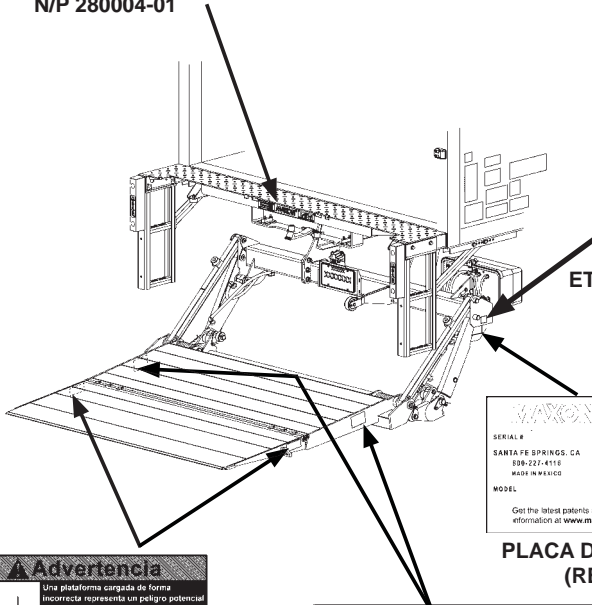
ETIQUETAS DE CAPACIDAD

TABLA 14-1

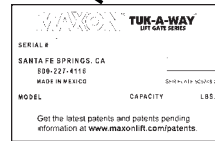
ETIQUETAS Y PLACAS (MODELOS GPTWR)



PLACA NOMBRE MAXON
N/P 280004-01



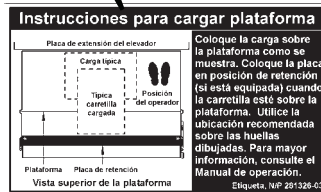
ETIQUETA DE PARTES CON CÓDIGO QR
N/P 299348-05



PLACA DE DATOS (REF.)



ETIQUETA DE ADVERTENCIA DE PLATAFORMA
N/P 281189-04
(2 LUGARES)



ETIQUETA SOBRE LAS POSICIONES EN LA PLATAFORMA
N/P 281326-03
(2 LUGARES)

FIG. 15-1

RECOMENDACIONES SOBRE MONTACARGAS

ADVERTENCIA

Mantenga los montacargas FUERA de la plataforma.

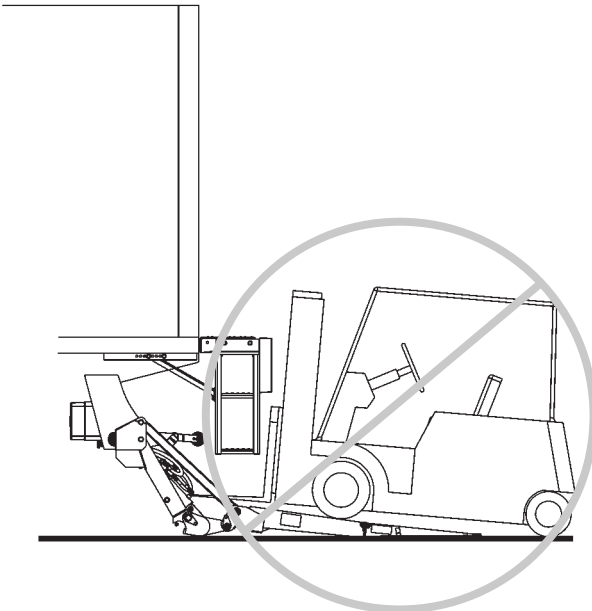
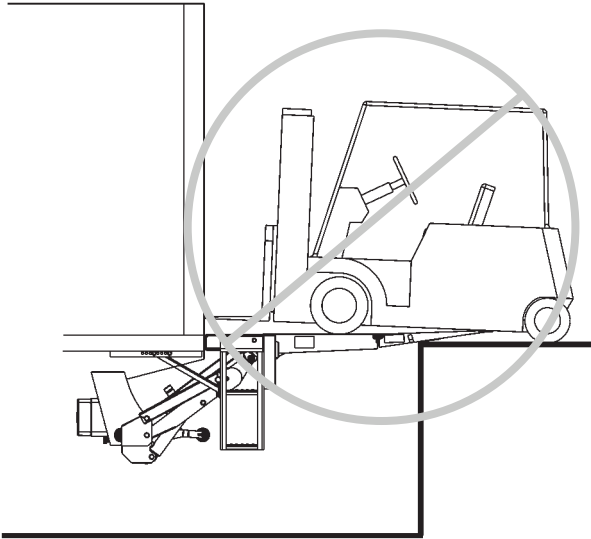


FIG. 16-1

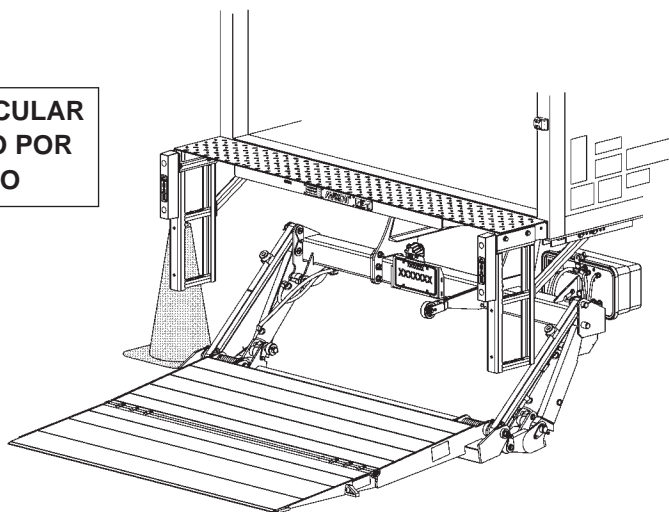
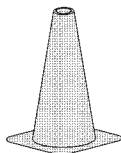
RECOMENDACIONES DE OPERACIÓN EN CARRETERA

⚠ ADVERTENCIA

La operación del elevador en el arcén de una carretera concurrida y con tráfico transitando incrementa las posibilidades de sufrir lesiones personales o provocar daños al elevador, cargamento o al vehículo. Puede reducir las posibilidades de daños o lesiones al hacer el área de cargamento más visible al tráfico circundante.

NOTA: MAXON recomienda colocar al menos 2 conos de advertencia en carretera junto al área de carga de la plataforma más próximo al tráfico, tal como se muestra en la ilustración de abajo. Remueva los conos después de que haya guardado la plataforma y antes de mover el vehículo.

TRÁFICO VEHICULAR
TRANSITANDO POR
ESTE LADO

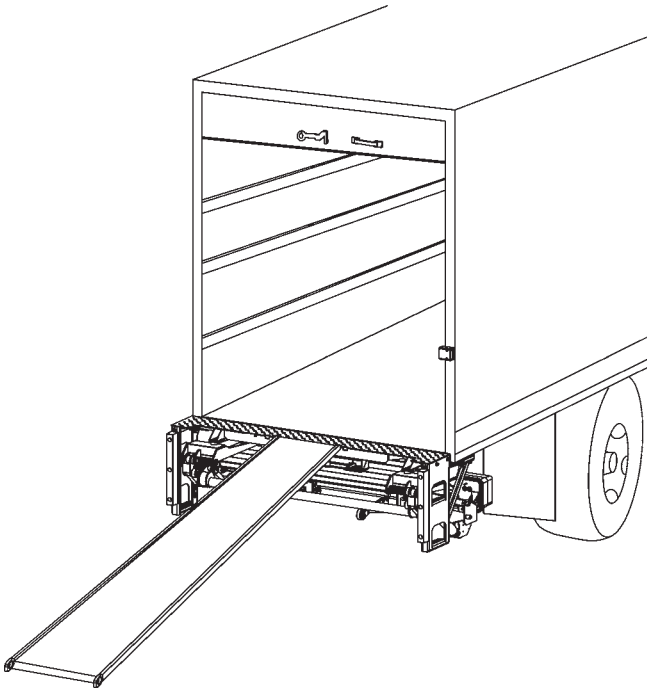


CONOS DE TRÁFICO COLOCADOS CERCA DEL ÁREA
DE CARGA DE LA PLATAFORMA
(SE MUESTRA ELEVADOR HIDRÁULICO GPT)

FIG. 17-1

OPERACIÓN

NOTA: En vehículos equipados con **GPTWR**, siga las instrucciones del fabricante sobre cómo usar una rampa peatonal. Siga todas las **advertencias y precauciones** que apliquen a la rampa peatonal.



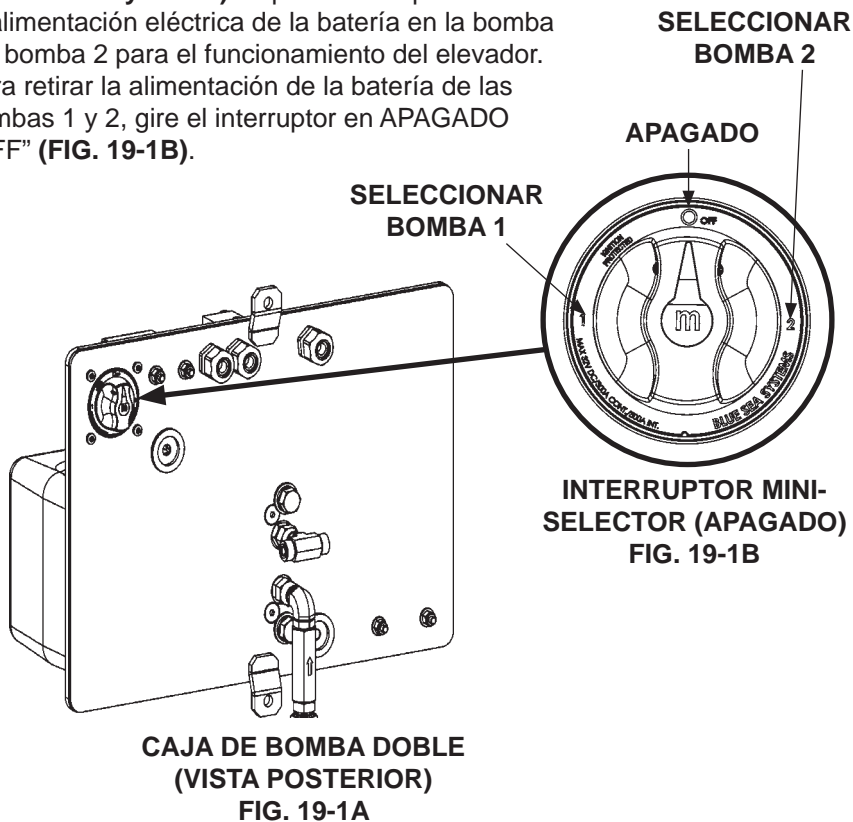
**CAMIÓN CON RAMPA PEATONAL Y ELEVADOR GPTWR
(SE MUESTRA EL ELEVADOR GUARDADO Y LA RAMPA
DESPLEGADA)**

FIG. 18-1

CONTROLES EN CAJA DE BOMBA - BOMBA DOBLE

INTERRUPTOR MINI-SELECTOR

Si el elevador está equipado con una caja de bomba doble, el INTERRUPTOR MINI-SELECTOR (FIGS. 19-1A y 19-1B) se puede usar para conectar la alimentación eléctrica de la batería en la bomba 1 ó bomba 2 para el funcionamiento del elevador. Para retirar la alimentación de la batería de las bombas 1 y 2, gire el interruptor en APAGADO "OFF" (FIG. 19-1B).



OPERACIÓN - Cont.

1. De pie al lado de la plataforma (**FIG. 20-1A**), presurice el sistema hidráulico presionando el interruptor de palanca hacia la posición **ARRIBA** durante 2 segundos **FIG. 20-1B**.

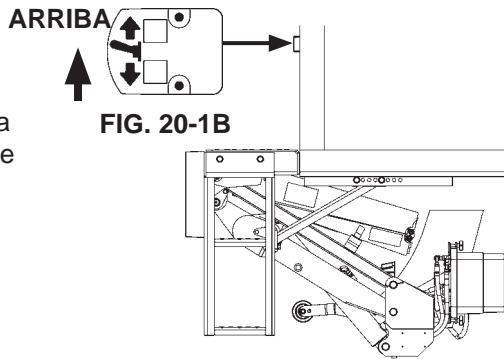
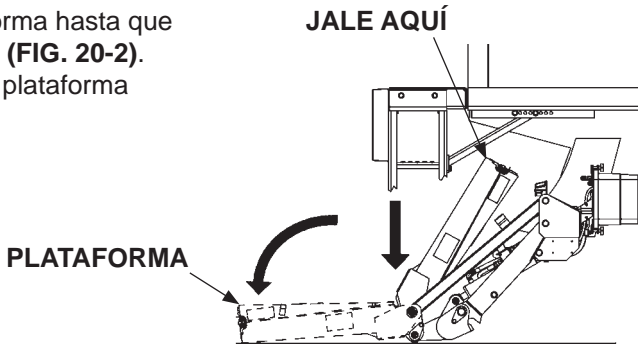


FIG. 20-1A

⚠ ADVERTENCIA

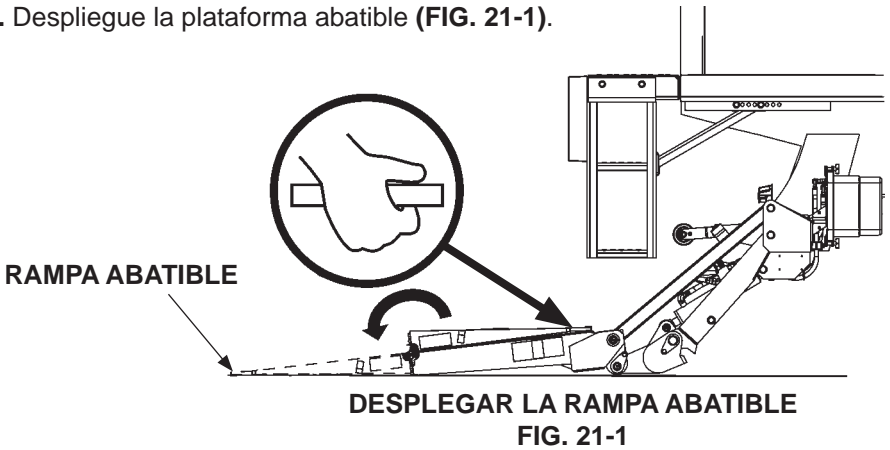
Nunca opere el interruptor de control mientras despliega la plataforma.

2. Baje la plataforma hasta que toque el suelo (**FIG. 20-2**). Despliegue la plataforma (**FIG. 20-2**).



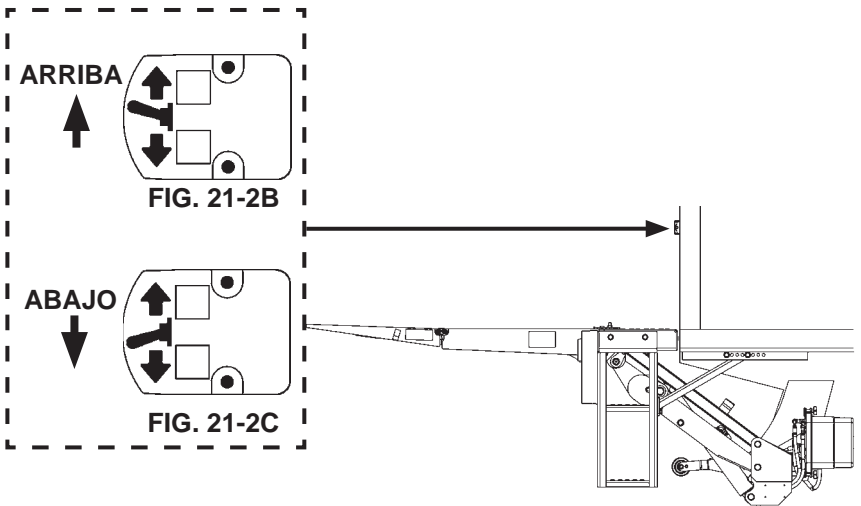
DESPLIEGAR LA PLATAFORMA
FIG. 20-2

3. Despliegue la plataforma abatible (FIG. 21-1).



NOTA: Suelte el interruptor de palanca para detener la plataforma mientras opera el elevador hidráulico.

4. Eleve la plataforma (FIG. 21-2A) presionando el interruptor de palanca hacia la posición **ARRIBA** (FIG. 21-2B). Cuando la plataforma llegue a la altura de la cama espere un segundo y suelte el interruptor de palanca. Para descender la plataforma, presione el interruptor de palanca hacia la posición **ABAJO** (FIG. 21-2C).

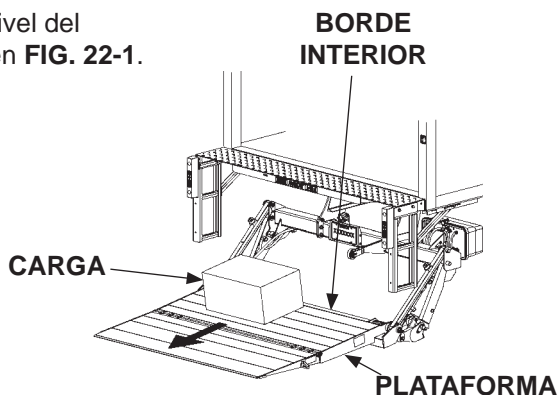


OPERACIÓN - Cont.

⚠ ADVERTENCIA

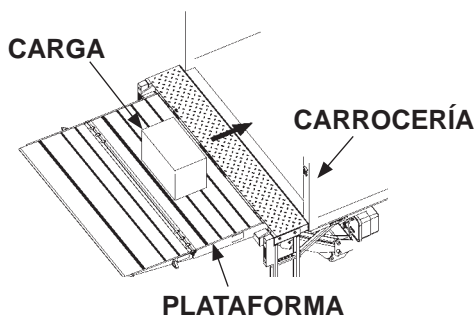
La carga nunca deberá sobrepasar los bordes de la plataforma. No coloque cargas inestables en la plataforma y no permita que la carga exceda la capacidad de carga del elevador hidráulico. Si permanecerá en la plataforma, no permita que sus pies sobrepasen el borde interior de la plataforma.

5. Cargue la plataforma a nivel del suelo como se muestra en FIG. 22-1.



**CARGAR LA PLATAFORMA
AL NIVEL DEL SUELO
FIG. 22-1**

6. Eleve la plataforma al nivel de cama (FIG. 22-2). Mueva la carga de la plataforma al interior de la carrocería.

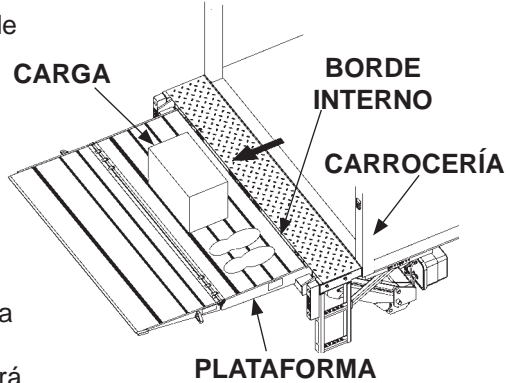


**DESCARGAR LA PLATAFORMA
AL NIVEL DE CAMA
FIG. 22-2**

⚠ ADVERTENCIA

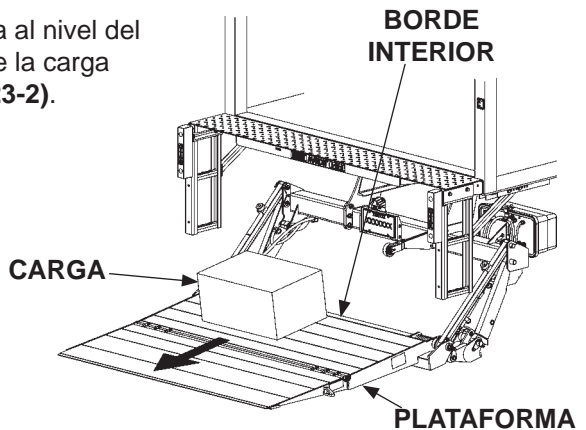
Jalar la carga del vehículo a la plataforma puede resultar en una caída desde la plataforma y causar lesiones serias. Siempre empuje la carga hacia la plataforma para descargar el vehículo.

7. Cargue la plataforma al nivel de cama de la siguiente manera: empuje la carga hacia afuera del vehículo a la posición correcta en la plataforma (**FIG. 23-1**). Coloque todas las cargas tan cerca como sea posible del borde interno de la plataforma con el lado más pesado hacia la carrocería del vehículo como se muestra en la **FIG. 23-1**. Si permanecerá en la plataforma junto con la carga, colóquese en el área que se indica con huellas y obedezca la **ADVERTENCIA** de la página anterior.



**CARGAR LA PLATAFORMA
AL NIVEL DE CAMA
FIG. 23-1**

8. Descienda la plataforma al nivel del suelo (**FIG. 23-2**). Retire la carga de la plataforma (**FIG. 23-2**).



**PLATAFORMA AL NIVEL DEL SUELO
FIG. 23-2**

OPERACIÓN - Cont.

ADVERTENCIA

Nunca mueva el vehículo hasta que el elevador hidráulico esté guardado correctamente.

9. Antes de mover el vehículo prepare el elevador de la siguiente manera: verifique que la carga haya sido retirada de la plataforma. Si la plataforma está a nivel de cama, empuje el interruptor de palanca hacia la posición **ABAJO** como se muestra en la **FIG. 24-1B**. Suelte el interruptor de palanca cuando la plataforma toque el suelo (**FIG. 24-1A**)

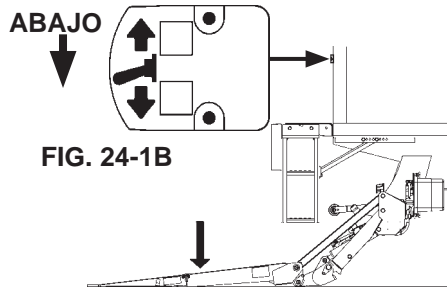


FIG. 24-1B

DESCENDER EL ELEVADOR
FIG. 24-1A

10. Guarde la plataforma de la siguiente manera: eleve la plataforma a 2" [5 cm] sobre el suelo (**FIG. 24-2A**) empujando el interruptor de palanca hacia la posición **ARRIBA** (**FIG. 24-2B**).

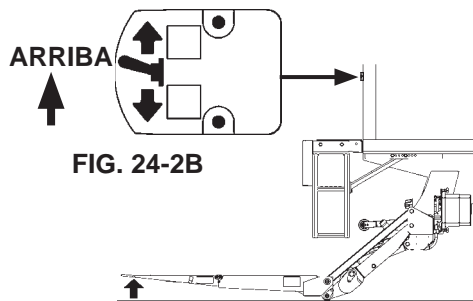


FIG. 24-2B

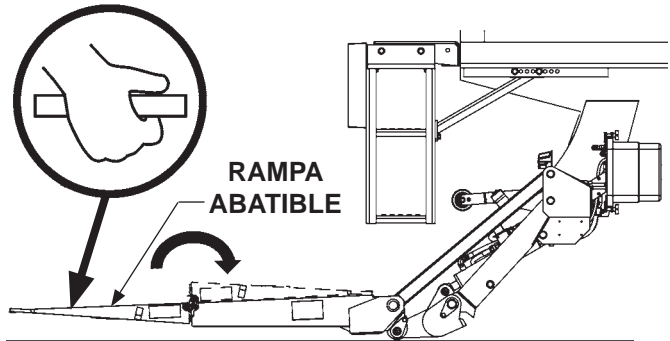
ELEVAR EL ELEVADOR
FIG. 24-2A

⚠ ADVERTENCIA

Mantenga las manos lejos del soporte de la plataforma al replegar la rampa abatible.

NOTA: Verifique que los topes de la plataforma estén replegados (si están equipados) antes de doblar la plataforma abatible.

11. Repliegue la plataforma abatible (FIG. 25-1).

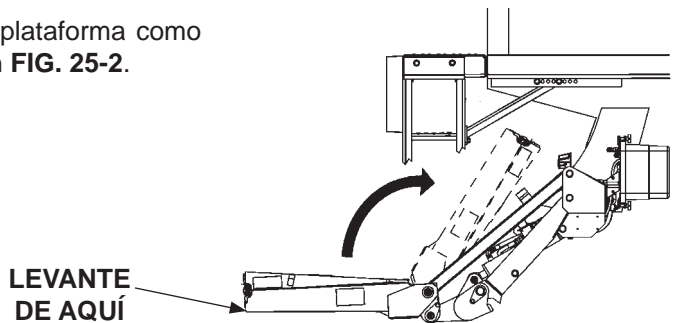


**DESPLEGAR LA PLATAFORMA
FIG. 25-1**

⚠ ADVERTENCIA

Mantenga las manos lejos de la placa de extensión mientras repliega la plataforma debajo de la placa de extensión.

12. Repliegue la plataforma como se muestra en FIG. 25-2.



**REPLEGAR LA PLATAFORMA
FIG. 25-2**

PRECAUCIÓN

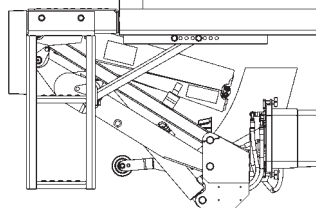
Repliegue el Elevador bajo presión hidráulica.

13. Suba el elevador hidráulico presionando el interruptor de palanca hacia la posición **ARRIBA (FIG. 26-1B)**.

Cuando el elevador haya subido totalmente, espere un segundo y suelte el interruptor de palanca (**FIG. 26-1A**).



FIG. 26-1B



**ELEVADOR GUARDADO
CORRECTAMENTE
FIG. 26-1A**

USO DE LOS TOPES DE LA PLATAFORMA (SI ESTÁN EQUIPADOS)

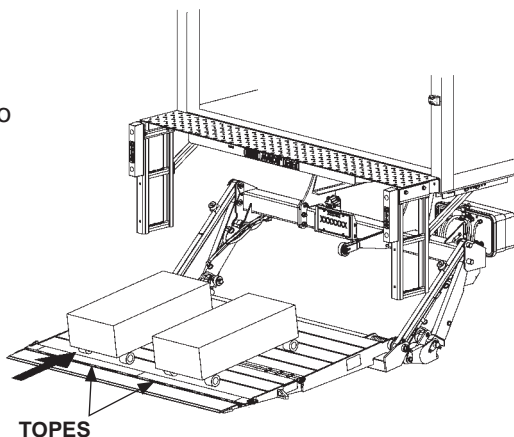
PRECAUCIÓN

Para prevenir lesiones causadas por caídas y tropezones, verifique que los topes de la plataforma estén cerrados antes de atravesar el borde externo de la plataforma.

NOTA: Algunos elevadores hidráulicos están equipados con topes sencillos o dobles. Los topes evitan que los carros de carga rueden fuera del borde externo de la plataforma. Los topes sencillos constan de una sección aproximadamente del mismo ancho de la plataforma y operan con un set de controles. Los topes dobles constan de 2 secciones idénticas con un ancho combinado igual al de la plataforma, cada tope se opera independientemente con controles separados (1 set de controles por tope). El siguiente procedimiento muestra los topes dobles. El tope sencillo opera de la misma manera.

NOTA: Los topes generalmente están cerrados cuando no se usan. Si los topes ya están abiertos al llevar una carga del piso, puede deslizarse la carga sobre el tope. El tope se cerrará temporalmente mientras cruza la carga y se reabrirá cuando la carga ya no esté sobre el tope.

1. Mientras la plataforma se encuentra al nivel del piso, mueva la carga sobre la plataforma con los topes como se muestran en la **FIG. 27-1**.

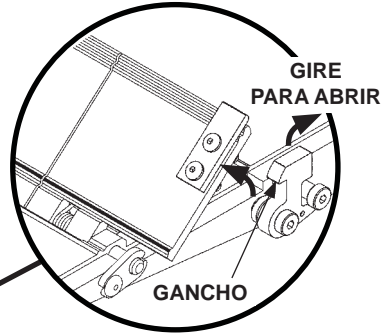


**CARGAR LA PLATAFORMA AL NIVEL DEL SUELO
(TOPES CERRADOS)
FIG. 27-1**

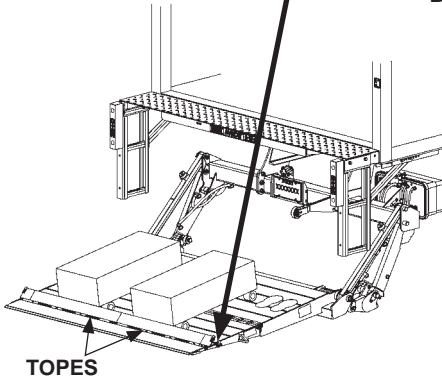
USO DE LOS TOPES DE LA PLATAFORMA (SI ESTÁN EQUIPADOS) - Cont.

NOTA: Los topes se abren girando el gancho (FIG. 28-1B).

2. Abra los topes (FIGS. 28-1A y 28-1B). Después, posicione el carro de carga y colóquese en el área señalada con huellas tal como se muestra en FIG. 28-1A.

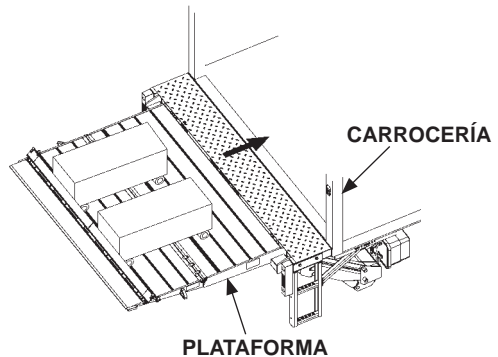


**ABRIR TOPES
(SE MUESTRA LADO DERECHO
DE RAMPA ABATIBLE)
FIG. 28-1B**



**TOPES ABIERTOS
FIG. 28-1A**

3. Eleve la plataforma al nivel de cama (FIG. 28-2). Deslice la carga de la plataforma hacia el interior del vehículo (FIG. 28-2).

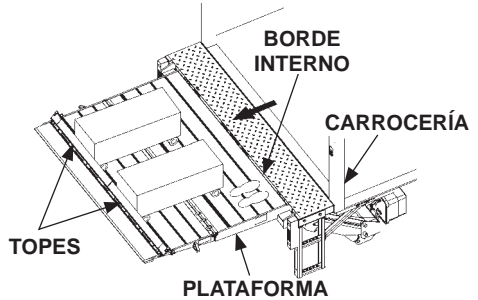


**DESCARGAR LA PLATAFORMA AL NIVEL DE CAMA
(TOPES DOBLES ABIERTOS)
FIG. 28-2**

ADVERTENCIA

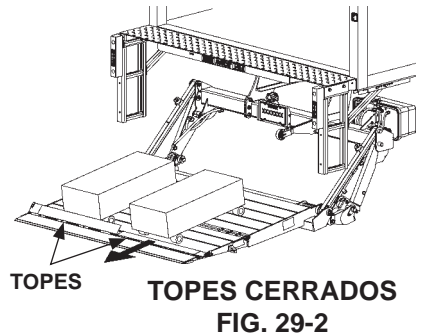
Tirar de la carga desde el vehículo hasta la plataforma puede resultar en una caída de la plataforma causando lesiones graves. Siempre empuje la carga fuera de la plataforma al descargar el vehículo.

4. Verifique que los topes estén abiertos al cargar la plataforma al nivel de cama (FIG. 29-1). Empuje la carga fuera del vehículo hacia la posición correcta en la plataforma. Coloque toda la carga tan cerca como sea posible del borde interno de la plataforma con la parte más pesada hacia el vehículo como se muestra en la FIG. 29-1. Si permanecerá en la plataforma con la carga, colóquese en el área marcada por las huellas y obedezca la **ADVERTENCIA** de la página 22.



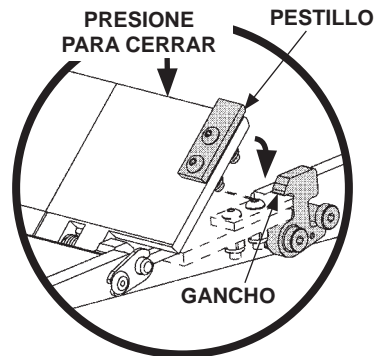
CARGAR LA PLATAFORMA AL NIVEL DE CAMA (TOPES DOBLES ABIERTOS)
FIG. 29-1

NOTA: Los topes se mantienen cerrados con un gancho (FIG. 29-3). Verifique que el pestillo enganche.



TOPES CERRADOS
FIG. 29-2

5. Descargue la plataforma con los toques a nivel del suelo como se muestra en FIG. 29-2. Verifique que los toques estén cerrados antes de mover la carga fuera de la plataforma. Para cerrar, presione el tope y engánchelo en su lugar (FIG. 29-3).



CERRAR LOS TOPES (LADO DERECHO DE LA RAMPA ABATIBLE)
FIG. 29-3

6. Baje la carga de la plataforma como se muestra en la FIG. 29-2.

