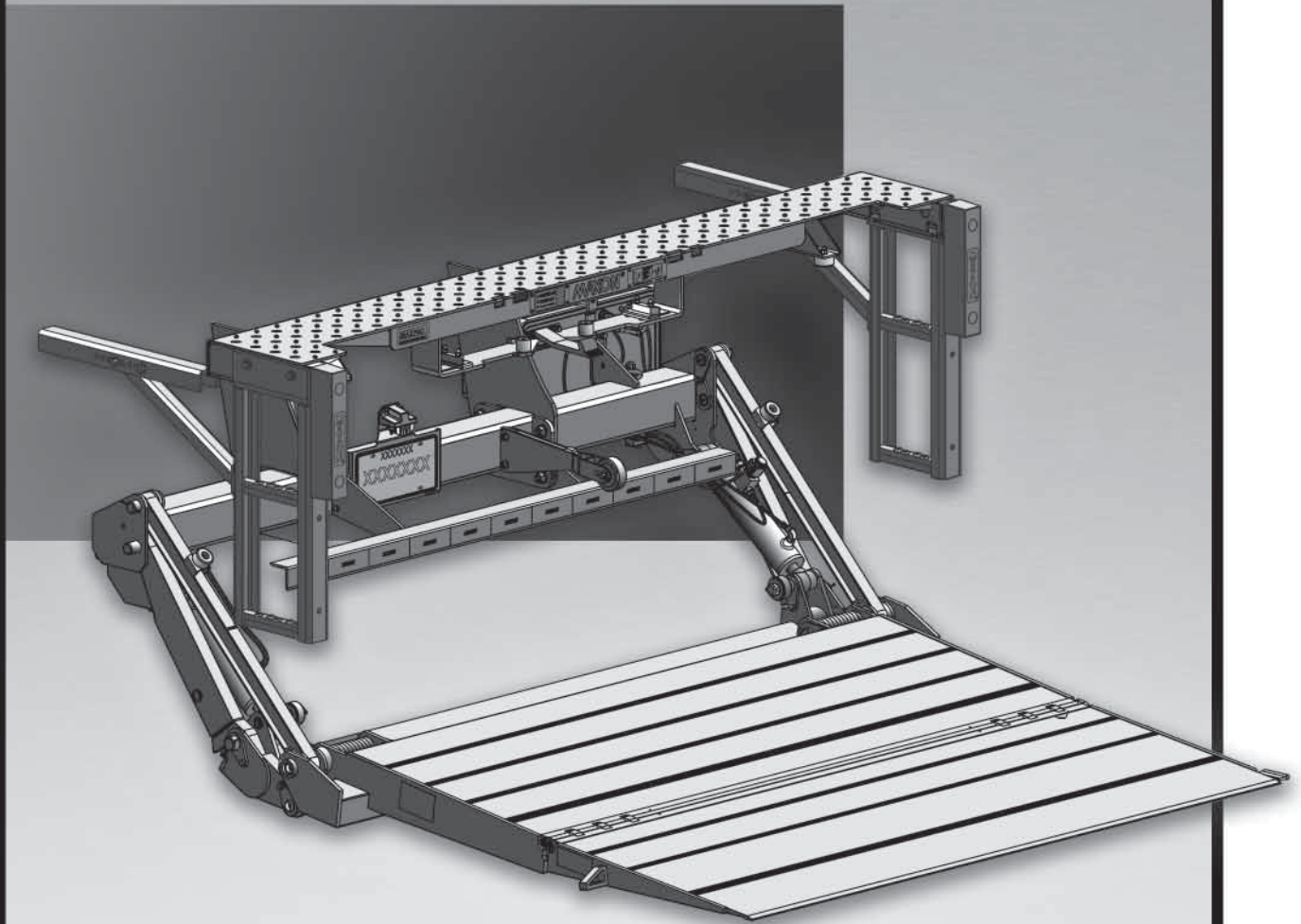


MAXON[®]

MS-17-06
REV. B
AGOSTO 2019

Series GPT

MANUAL DE INSTALACIÓN GPTWR-25, GPTWR-3, GPTWR-4 Y GPTWR-5



Para información sobre mantenimiento y partes de su Elevador GPTWR, visite www.maxonlift.com. Seleccione **Productos**, **TUK-A-WAY** y **GPTWR**. Abra el **Manual de Mantenimiento** en la ventana **Documentación del Producto**. Para partes, haga click en el **PORTAL DE PARTES**, y en las opciones **TUK-A-WAY** y **GPTWR**.

TABLA DE CONTENIDO

SUMARIO DE CAMBIOS: MS-17-06 REV. B	4
ADVERTENCIAS	5
INSTRUCCIONES DE SEGURIDAD	6
AVISO	6
COMPONENTES ESTÁNDAR DEL ELEVADOR HIDRÁULICO	7
CAJAS DE PARTES PARA LA INSTALACIÓN DE GPTWR	8
MANUALES Y ETIQUETAS PARA GPTWR.....	9
REQUISITOS DEL VEHÍCULO	10
CENTRO DE MASA	13
PASO 1 - AGREGAR LA PLACA DE EXTENSIÓN AL VEHÍCULO	14
ATORNILLAR LA PLACA DE EXTENSIÓN	14
SOLDAR LA PLACA DE EXTENSIÓN (MÉTODO ALTERNATIVO).....	17
PASO 2 - SOLDAR EL ELEVADOR HIDRÁULICO AL VEHÍCULO.....	19
PASO 3 - FIJAR LA CAJA Y EL MARCO DE LA BATERÍA OPCIONAL AL VEHÍCULO (SI SE EQUIPA)	23
PASO 4 - INSTALAR EL CABLE DE ALIMENTACIÓN ELÉCTRICA.....	31
PASO 5 - CONECTAR EL CABLE DE ALIMENTACIÓN ELÉCTRICA.....	33
PASO 6 - CONECTAR EL CABLE A TIERRA.....	36
PASO 7 - INSTALAR EL INTERRUPTOR DE CONTROL.....	37
PASO 8 - VERIFICAR EL FLUIDO HIDRÁULICO	39
PASO 9 - CONECTAR EL CABLE DE ALIMENTACIÓN A LA BATERÍA.....	41
PASO 10 - RETIRAR LOS ÁNGULOS DE BLOQUEO Y LOS PERNOS DE LAS BISA-GRAS, BUSCANDO INTERFERENCIAS.....	42
PASO 11 - INSTALAR EL BRAZO DE APERTURA Y EL SOPORTE DE MATRÍCULA CON PARACHOQUES ICC O EL ANTIEMPOTRAMIENTO	47
INSTALACIÓN CON PARACHOQUES ICC	47
INSTALACIÓN CON ANTIEMPOTRAMIENTO	49

PASO 12 - AJUSTAR LA PLATAFORMA (SI ES NECESARIO).....	51
PASO 13 - TERMINAR DE SOLDAR EL ELEVADOR AL VEHÍCULO	53
PASO 14 - ATORNILLAR LOS ESCALONES A LA PLACA DE EXTENSIÓN.....	54
PASO 15 - AJUSTAR LAS ALMOHADILLAS DE LA RAMPA PARA CAMINAR.....	58
PASO 16 - LUBRICAR LAS BOQUILLAS DE ENGRASE (LO NECESARIO)	59
COLOCAR ETIQUETAS	60
ETIQUETAS Y PLACAS	62
RETOCAR ACABADO EN PINTURA O GALVANIZADO	63
DIAGRAMAS DEL SISTEMA	64
OPERACIÓN DEL MOTOR SOLENOIDE Y BOMBA - BOMBA INDIVIDUAL.....	64
OPERACIÓN DEL MOTOR SOLENOIDE Y BOMBA - BOMBA DOBLE	65
ESQUEMA HIDRÁULICO (DESCENSO ASISTIDO)	66
ESQUEMA HIDRÁULICO (DESCENSO ASISTIDO) - BOMBA DOBLE	67
ESQUEMA ELÉCTRICO (DESCENSO ASISTIDO).....	68
ESQUEMA ELÉCTRICO (DESCENSO ASISTIDO) - BOMBA DOBLE.....	69
VALORES ELÉCTRICOS DE GPTWR Y ESPECIFICACIONES DE TORQUE.....	70
OPCIONES.....	71
COMPONENTES OPCIONALES PARA EL ELEVADOR HIDRÁULICO	71
SOLICITUD PARA INSPECCIÓN ANTES DE LA ENTREGA.....	73

SUMARIO DE CAMBIOS: MS-17-06 REV. B

PÁG.	DESCRIPCIÓN DEL CAMBIO
PORTADA	Se actualizó la REV. y fecha de publicación.
9	Se actualizaron los números de parte para los kits de etiquetas y manuales.
38, 45, 59, 60, 62	Se restauró la orientación del interruptor de palanca para que la palanca apunte lateral a la acera del vehículo.
73	Se añadió la solicitud para inspección antes de la entrega.

Obedezca las siguientes **ADVERTENCIAS** e **INSTRUCCIONES** al instalar los elevadores hidráulicos. Consulte los requisitos de seguridad al operar en el Manual de Operación.

ADVERTENCIA

- No se coloque ni permita que haya obstrucciones bajo la plataforma cuando esté bajando el elevador hidráulico. **Verifique que sus pies estén lejos del elevador hidráulico.**
- **Mantenga dedos, manos, brazos, piernas y pies lejos de partes en movimiento del elevador hidráulico (y de los bordes de la plataforma) cuando opere el elevador hidráulico.**
- **Guarde correctamente la plataforma cuando no esté en uso. Las plataformas desplegadas pueden representar un peligro para transeúntes o vehículos circundantes.**
- **Verifique que la batería de alimentación eléctrica esté desconectada** durante la instalación del elevador hidráulico. Conecte la batería del vehículo al elevador sólo hasta que la instalación haya sido completada o como se lo soliciten las instrucciones de instalación.
- Si necesita estar en la plataforma mientras opera el elevador hidráulico, mantenga sus pies y cualquier otro objeto lejos del borde interno de la plataforma; ya que pueden quedar atrapados entre la plataforma y la placa de extensión del elevador hidráulico.
- Nunca realice modificaciones no autorizadas al elevador hidráulico. Éstas pueden provocar una falla prematura o riesgos para los operadores y personal de mantenimiento del elevador.
- Las prácticas recomendadas para soldar partes de acero están especificadas en el actual código de soldadura estructural **D1.1 Código de Soldadura Estructural - Acero** publicado por la **Sociedad Americana de Soldadura (AWS por sus siglas en inglés)**. Las soldaduras realizadas incorrectamente pueden provocar daños al elevador hidráulico y/o al vehículo en que está instalado, además de lesiones personales.
- Las prácticas recomendadas para soldar partes de acero galvanizado están especificadas en el actual código de soldadura estructural **D19.0 Soldar Acero Revestido con Zinc** publicado por la **Sociedad Americana de Soldadura (AWS por sus siglas en inglés)**. Las soldaduras realizadas incorrectamente pueden provocar daños al elevador hidráulico y/o al vehículo en que está instalado, además de lesiones personales.

INSTRUCCIONES DE SEGURIDAD

- Lea y entienda todas las instrucciones de este **Manual de Instalación** previo a cualquier labor de instalación del elevador hidráulico.
- Antes de operar el elevador, lea detenidamente las instrucciones en el **Manual de Operación**.
- Obedezca a todas las etiquetas de **ADVERTENCIAS** e instrucciones adheridas al elevador.
- Mantenga todas las etiquetas limpias y visibles. Reemplace cualquier etiqueta ilegible o faltante. Puede obtener reemplazos gratuitos por parte del **Servicio al Cliente Maxon**.
- Tome en cuenta la seguridad y ubicación de personas y objetos cercanos al operar el elevador hidráulico. Permanezca a un lado de la plataforma mientras opera el elevador hidráulico.
- No permita que personas sin entrenamiento adecuado operen el elevador hidráulico.
- Utilice un equipo de seguridad adecuado, como gafas protectoras, escudo facial y trajes de protección cuando brinde mantenimiento al elevador hidráulico y manipule la batería. Tanto la piel como los ojos desprotegidos pueden resultar lesionados por entrar en contacto con el ácido de la batería y/o con las rebabas del metal.
- Tenga cuidado al trabajar con las baterías de los vehículos. Verifique que el área de trabajo esté bien ventilada y que no haya fuego o chispas cerca de la batería. Nunca coloque sobre ésta objetos que puedan generar un corto circuito entre las terminales. Si el ácido de la batería entra en contacto con sus ojos, busque ayuda inmediata. Si cae ácido sobre su piel, lave inmediatamente con agua y jabón.
- Si ocurre una emergencia (vehicular o del elevador) mientras opera el elevador hidráulico, suelte el interruptor de control para detener el elevador.
- Un elevador correctamente instalado opera de manera suave y razonablemente silencioso. El único ruido notorio durante la operación proviene de la unidad de poder al descender y elevar la plataforma. Esté atento a chirridos, chasquidos y rasguños; corrija el problema antes de seguir operando el Elevador.

AVISO

- Maxon Lift es responsable de brindar las instrucciones para una correcta instalación de los elevadores hidráulicos **MAXON** en camiones y tráileres solamente.
- Los instaladores de elevadores hidráulicos, y no Maxon Lift, son responsables de revisar y acatar todos los reglamentos federales, estatales y locales referentes al camión o tráiler.
- Los instaladores del elevador hidráulico deberán asegurarse que los camiones y tráileres estén equipados con manijas de agarre, cuantas sean necesarias. Consulte el Consejo de Mantenimiento Tecnológico (TMC por sus siglas en inglés) RP 1428: Lineamientos de entrada y salida para vehículos con elevadores hidráulicos que se doblan y se guardan debajo de los mismos.

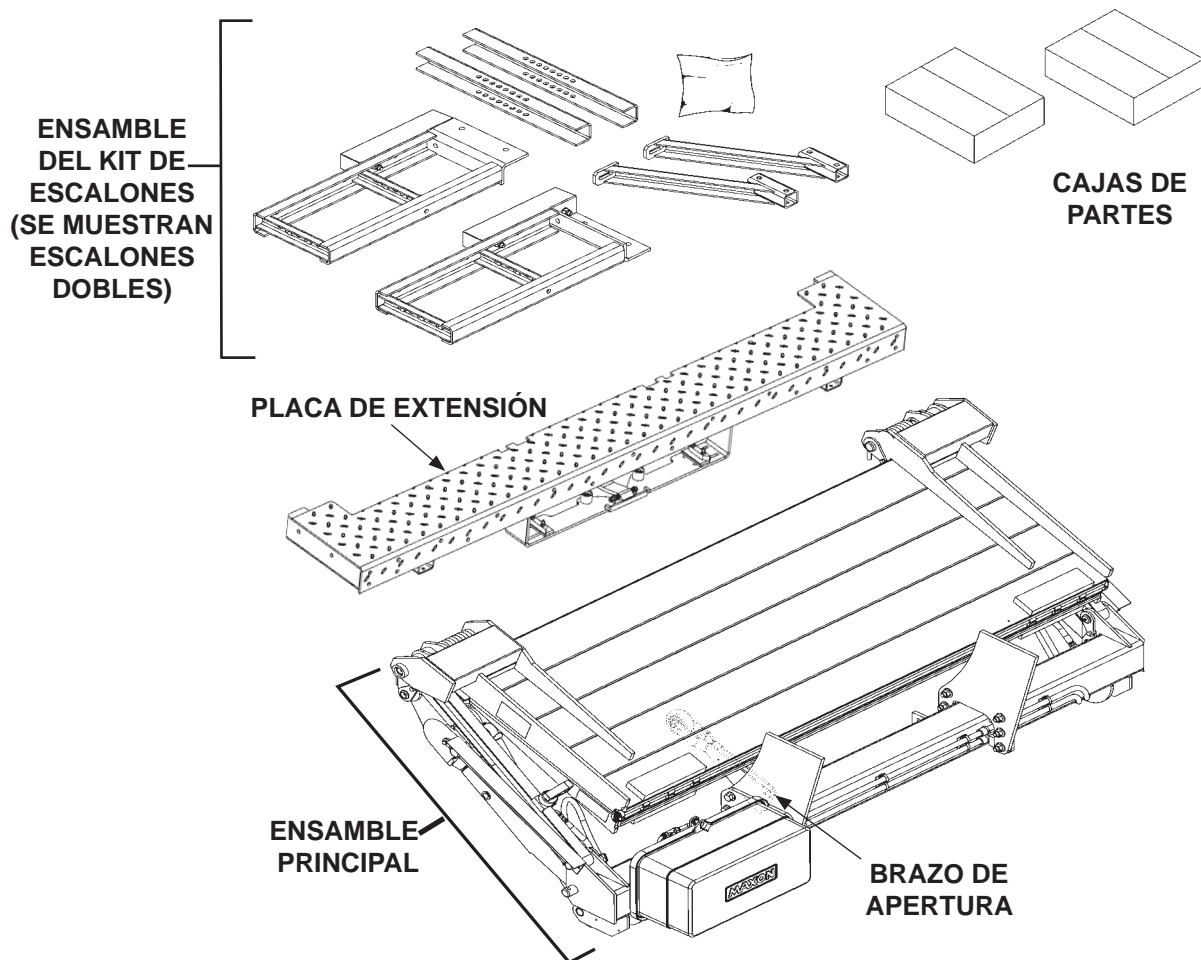
COMPONENTES ESTÁNDAR DEL ELEVADOR HIDRÁULICO

⚠ PRECAUCIÓN

Desempacar el elevador hidráulico en una superficie irregular puede provocar que elementos pesados se desprendan al cortar las bandas de embalaje. Esto puede causar daño al equipo, así como lesiones personales. Antes de cortar las bandas de embalaje, coloque el elevador hidráulico en una superficie plana que soporte 1500 lb [680 kg]. Al desempacar el elevador hidráulico retire los elementos pesados cuidadosamente para evitar lesiones y daños.

NOTA: Asegúrese de tener todas las partes y componentes antes de instalar el elevador hidráulico. Coteje las partes en las cajas de partes y kits de instalación con el listado de embalaje de cada una de las cajas. En caso de partes o componentes faltantes, contacte a:

Servicio al cliente Maxon
Llame (800) 227-4116 ó
escriba al correo cservice@maxonlift.com



COMPONENTES TÍPICOS DEL ELEVADOR PARA EL ENVÍO
(NO SE MUESTRAN COMPONENTES OPCIONALES)

FIG. 7-1

CAJAS DE PARTES PARA LA INSTALACIÓN DE GPTWR

ART.	NOMENCLATURA O DESCRIPCIÓN	CANT.	NÚM. DE PARTE
REF.	CAJA DE PARTES A	1	297502-01
1	ABRAZADERA DE RESORTE 1/2" X 1-3/8"	10	050079
2	CINTILLO DE PLÁSTICO	2	206864
3	ABRAZADERA RECUBIERTA DE HULE #10	2	801681
4	ENSAMBLE DEL CABLE 175 A, 38 PIES DE LARGO	1	264422
5	TORNILLO AUTORROSCANTE, 10 X 1/2" DE LARGO	2	030458
6	ENSAMBLE CABLE A TIERRA, CALIBRE 2 X 48" LG.	1	251871-26

**CAJA DE PARTES A CON CABLE DE ALIMENTACIÓN ELÉCTRICA
TABLA 8-1**

ART.	NOMENCLATURA O DESCRIPCIÓN	CANT.	NÚM. PARTE
REF.	CAJA DE PARTES B	1	297049-02
1	CUÑA, 2-1/2" X 1" X CALIBRE 16	2	264732
2	ENSAMBLE DEL INTERRUPTOR DE PALANCA	1	296855-01
3	TUERCA HEXAGONAL, 1/2"-13	2	901011-9
4	TORNILLO CON CABEZA, 1/2"-13 X 1-1/2" DE LARGO	2	900035-3
5	SOPORTE DE INSTALACIÓN	2	269462-01
6	TERMINAL DE OJILLO, CALIBRE 2, COBRE, 5/16"	1	906497-02
7	TORNILLO AUTORROSCANTE #10-24 X 1-1/2" LARGO	2	900057-7
8	TUBO TERMORETRÁCTIL 3/4" X 1-1/12" LARGO	1	253316-04
9	CALCE, 2-1/2" X 1" X 1/8" DE GROSOR	2	201999
10	KIT DE SOPORTE PARA LA MATRÍCULA	1	287015-01

**CAJA DE PARTES B SIN CABLE DE ALIMENTACIÓN,
CABLE A TIERRA O CLIPS PARA EL MARCO
TABLA 8-2**

ART.	NOMENCLATURA O DESCRIPCIÓN	CANT.	NÚM. PARTE
REF.	CAJA DE PARTES C	1	297502-02
1	ABRAZADERA DE RESORTE	20	050079
2	CINTILLO DE PLÁSTICO	4	206864
3	OJAL DE CAUCHO, 1" DIÁMETRO, 2 AGUJEROS	1	266428-09
4	ENSAMBLE DE CABLE, 175 A, 38 PIES DE LARGO	1	264422
5	ENS. CABLE A TIERRA CALIBRE 2 X 38 PIES LARGO	1	269191-01
6	ABRAZADERA RECUBIERTA #10	2	801681
7	TORNILLO AUTORROSCANTE, 10 X 1/2" DE LARGO	2	030458

**CAJA DE PARTES C CON CABLE A TIERRA
TABLA 8-3**

MANUALES Y ETIQUETAS PARA SERIE GPTWR

NOTA: Visite www.maxonlift.com para información sobre el mantenimiento de su Elevador GPTWR. Seleccione **Productos, TUK-A-WAY y GPTWR**. Abra el **Manual de Mantenimiento** en la ventana **Documentación del Producto**. Para partes, haga click en el **Portal de Partes**, y en las opciones **TUK-A-WAY y GPTWR**.

ART.	NOMENCLATURA O DESCRIPCIÓN	CANT.	NÚM. DE PARTE
REF.	KIT DE ETIQUETAS Y MANUALES	1	298125-11S (GPTWR-25)
			298125-12S (GPTWR-3)
			298125-13S (GPTWR-4)
			298125-14S (GPTWR-5)
1	MANUAL DE INSTALACIÓN (GPTWR)	1	MS-17-06
2	MANUAL DE OPERACIÓN (GPT Y GPTWR)	1	MS-17-07
3	ETIQUETAS (PÁG. ETIQUETAS EN ESTE MANUAL)	1	(TODOS LOS GPTWR)

TABLA 9-1

REQUISITOS DEL VEHÍCULO

NOTA: Altura de cama mínima y máxima de la carrocería para la operación:
Para todos los GPTWR con plataforma estándar:

Altura máxima sin carga: **55"** [1.4 m]. Altura mínima con carga es de **49"** [1.2 m]. En carrocerías equipadas con puertas batientes, tanto la placa de extensión como la carrocería del vehículo deben modificarse para poder instalar este elevador hidráulico.

NOTA: Asegúrese de estacionar el vehículo sobre un terreno plano mientras lo prepara e instala el elevador hidráulico.

NOTA: Las siguientes dimensiones se proporcionan como referencia para equipar el elevador hidráulico a la carrocería del vehículo.

1. Verifique que el vehículo tenga las distancias correctas (**FIGS. 10-1 y 10-2**) para evitar interferencias entre el vehículo y el elevador.

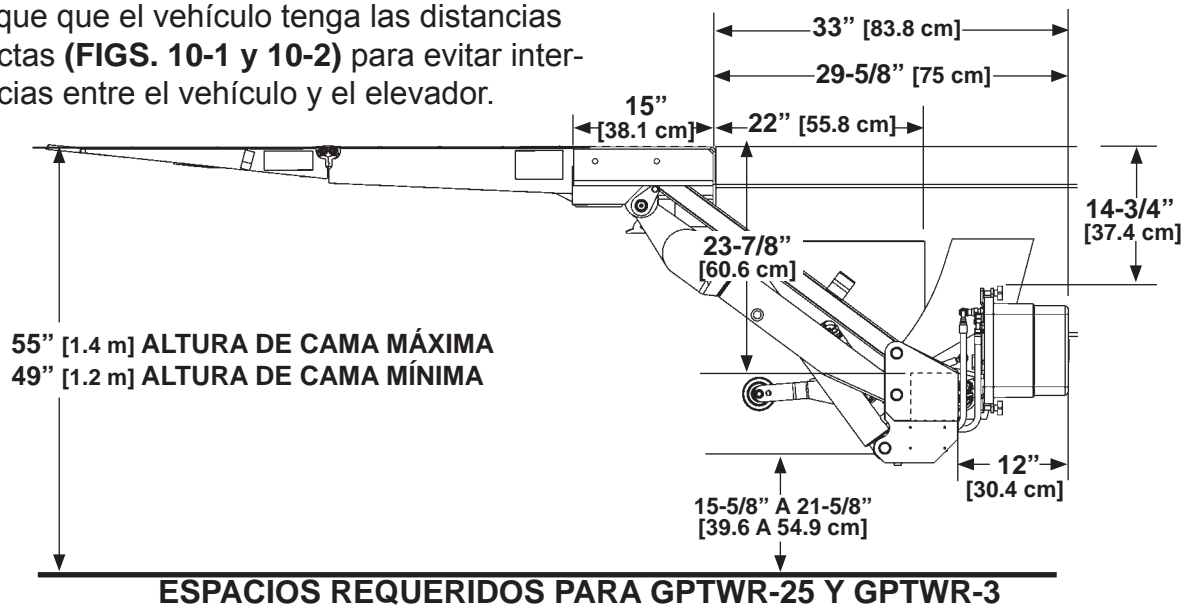


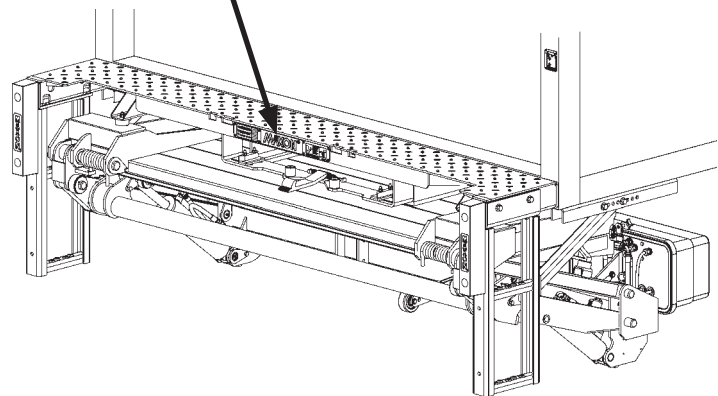
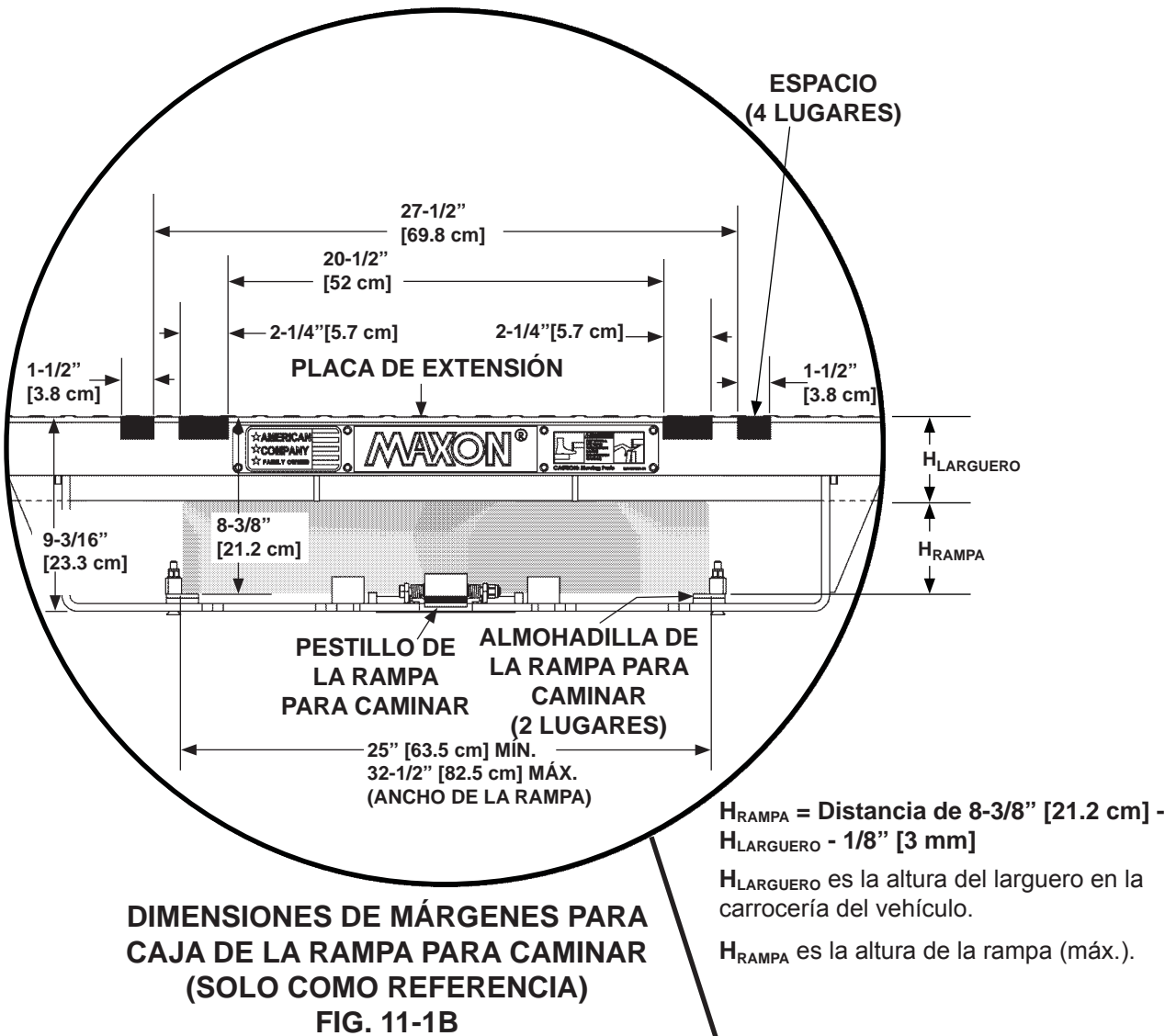
FIG. 10-1



FIG. 10-2

REQUISITOS DEL VEHÍCULO - Cont.

2. Verifique las distancias correctas entre la rampa para caminar, la caja de la rampa para caminar y la placa de extensión (FIGS. 11-1A y 11-1B) para prevenir interferencias.



ELEVADOR GPTWR CON CAJA DE LA RAMPA PARA CAMINAR FIG. 11-1A

REQUISITOS DEL VEHÍCULO - Cont.

⚠ ADVERTENCIA

Hacer modificaciones incorrectas al bastidor y/o a la carrocería del vehículo podría causar una falla mecánica grave en el vehículo. También puede causar lesiones graves a los operadores, conductores y peatones. El instalador es responsable de asegurarse que las modificaciones al bastidor o a la carrocería no afecten negativamente la integridad del bastidor o la carrocería. Si no está seguro de las modificaciones en el vehículo, el instalador debe consultar con el fabricante de la carrocería del camión o tráiler.

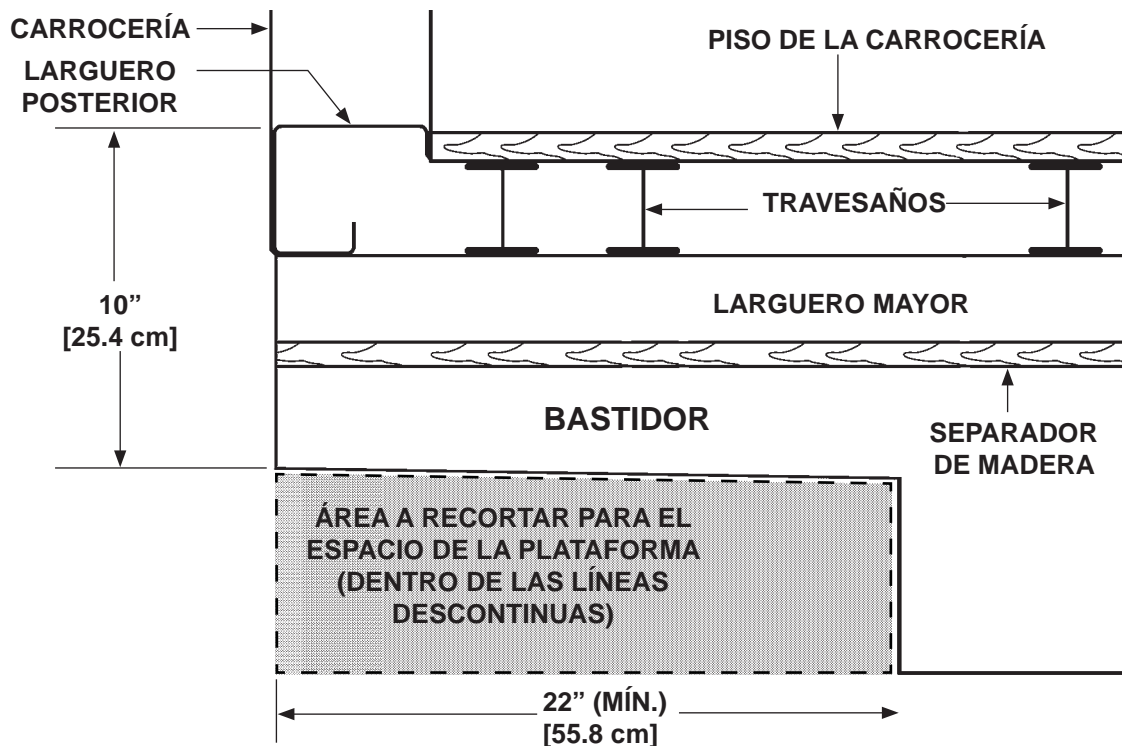
PRECAUCIÓN

Para evitar que la plataforma de aluminio se dañe, verifique que el bastidor se recorte correctamente y que los largueros posteriores se modifiquen si su altura es mayor a 4-1/8" [10.4 cm]. Si los recortes son incorrectos, la plataforma podría golpear la carrocería del vehículo o la parte baja de la carrocería al momento de guardar el elevador. Si el larguero posterior es mayor a 4-1/8" [10.4 cm] en altura, la parte baja de ésta podría golpear el larguero.

NOTA: Las dimensiones mostradas son las máximas, a menos que se indique lo contrario.

NOTA: El área a recortar a continuación se utiliza para prevenir la interferencia del bastidor cuando la plataforma se guarda y se repliega. En tráileres, consulte las instrucciones que se brindan con el kit de montaje para su elevador.

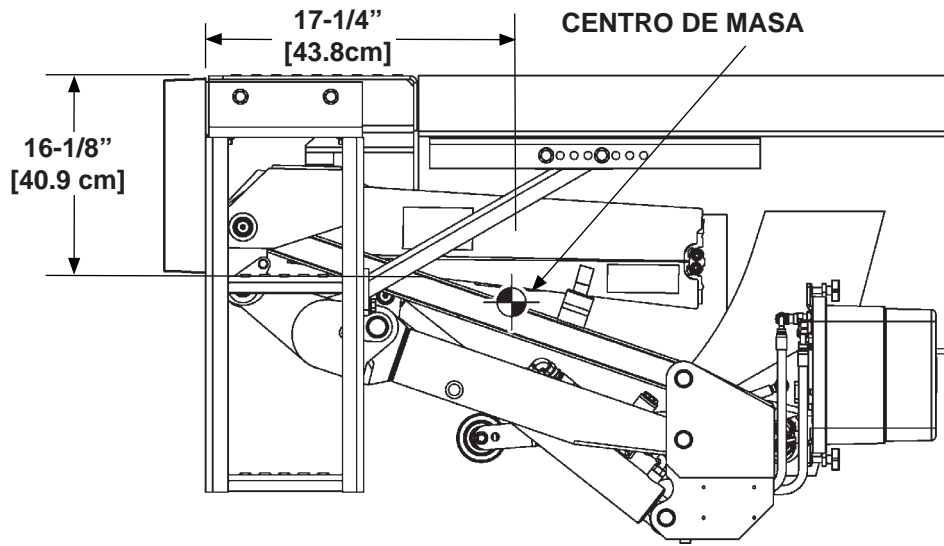
3. Adapte el elevador a la carrocería, recortando el bastidor, se muestra en la **FIG. 12-1**.



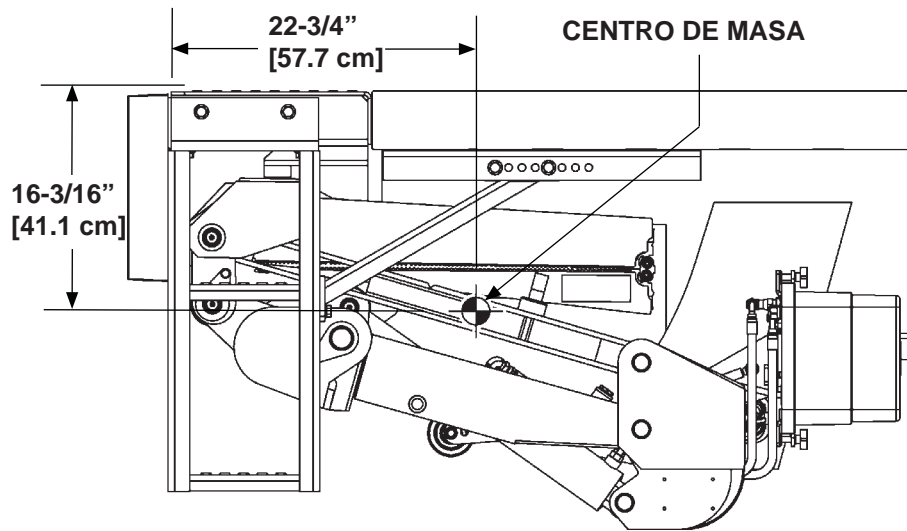
RECORTE DEL BASTIDOR DEL VEHÍCULO, ESPACIO PARA PLATAFORMA GPTWR (SE MUESTRA BASTIDOR DE CAMIÓN)

FIG. 12-1

CENTRO DE MASA



CENTRO DE MASA PARA GPTWR-25 Y GPTWR-3
(PLATAFORMA GUARDADA)
FIG. 13-2



CENTRO DE MASA PARA GPTWR-4 Y GPTWR-5
(PLATAFORMA GUARDADA)
FIG. 13-2

PASO 1 - AGREGAR LA PLACA DE EXTENSIÓN AL VEHÍCULO

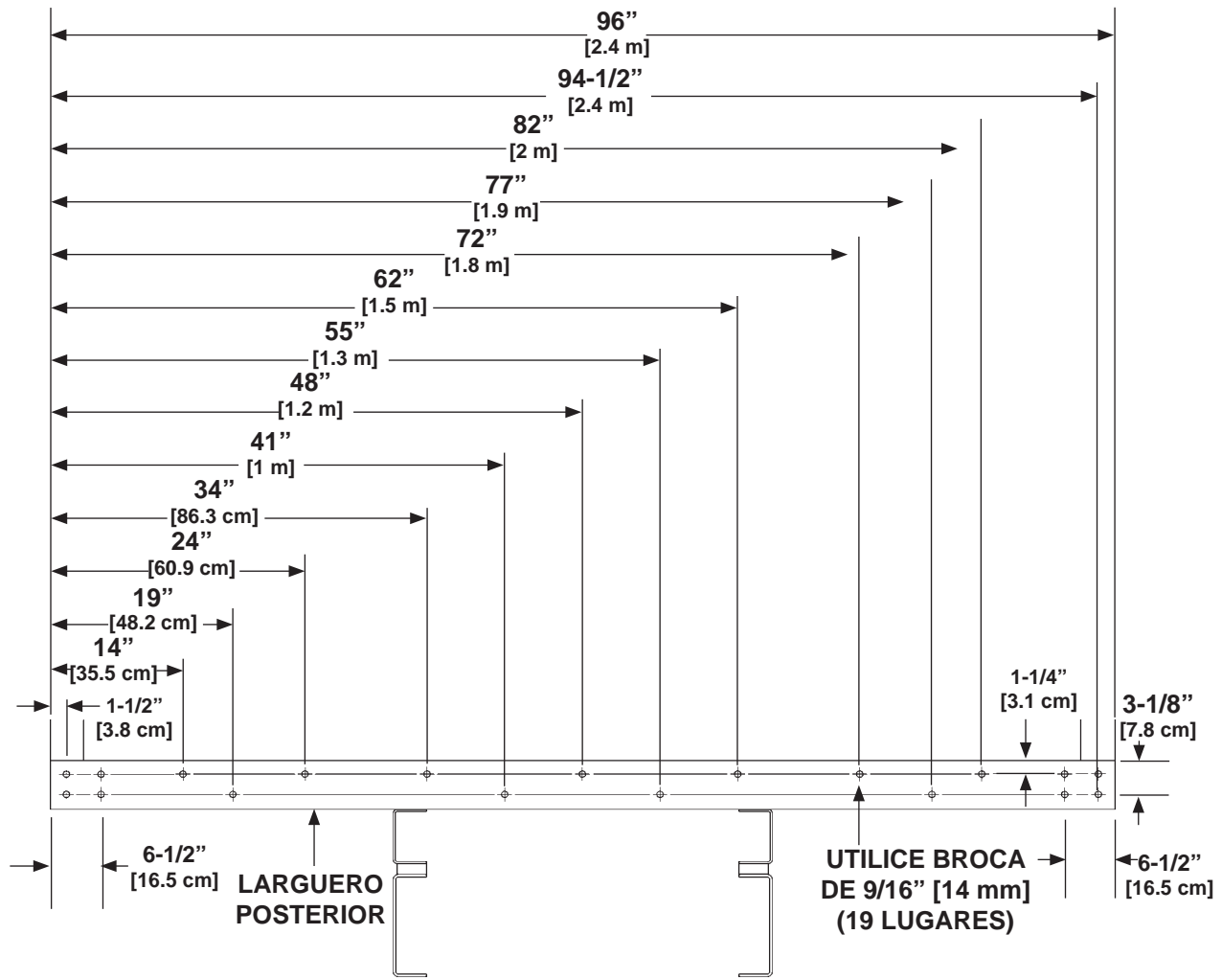
PRECAUCIÓN

Para conservar las propiedades anticorrosivas del acabado en galvanizado, MAXON recomienda atornillar la placa de extensión galvanizada al vehículo.

NOTA: La placa de extensión del elevador GPT viene con agujeros para que pueda ser atornillada a la carrocería del vehículo con el kit opcional de pernos. Se necesitan pernos GRADO 8. MAXON recomienda utilizar el kit opcional de tornillería para la placa de extensión, enlistado en la sección de OPCIONES. La carrocería debe ser perforada de acuerdo a las instrucciones. La placa de extensión también puede ser soldada a la carrocería. Siga las siguientes instrucciones para atornillar o soldar la placa de extensión.

ATORNILLAR LA PLACA DE EXTENSIÓN

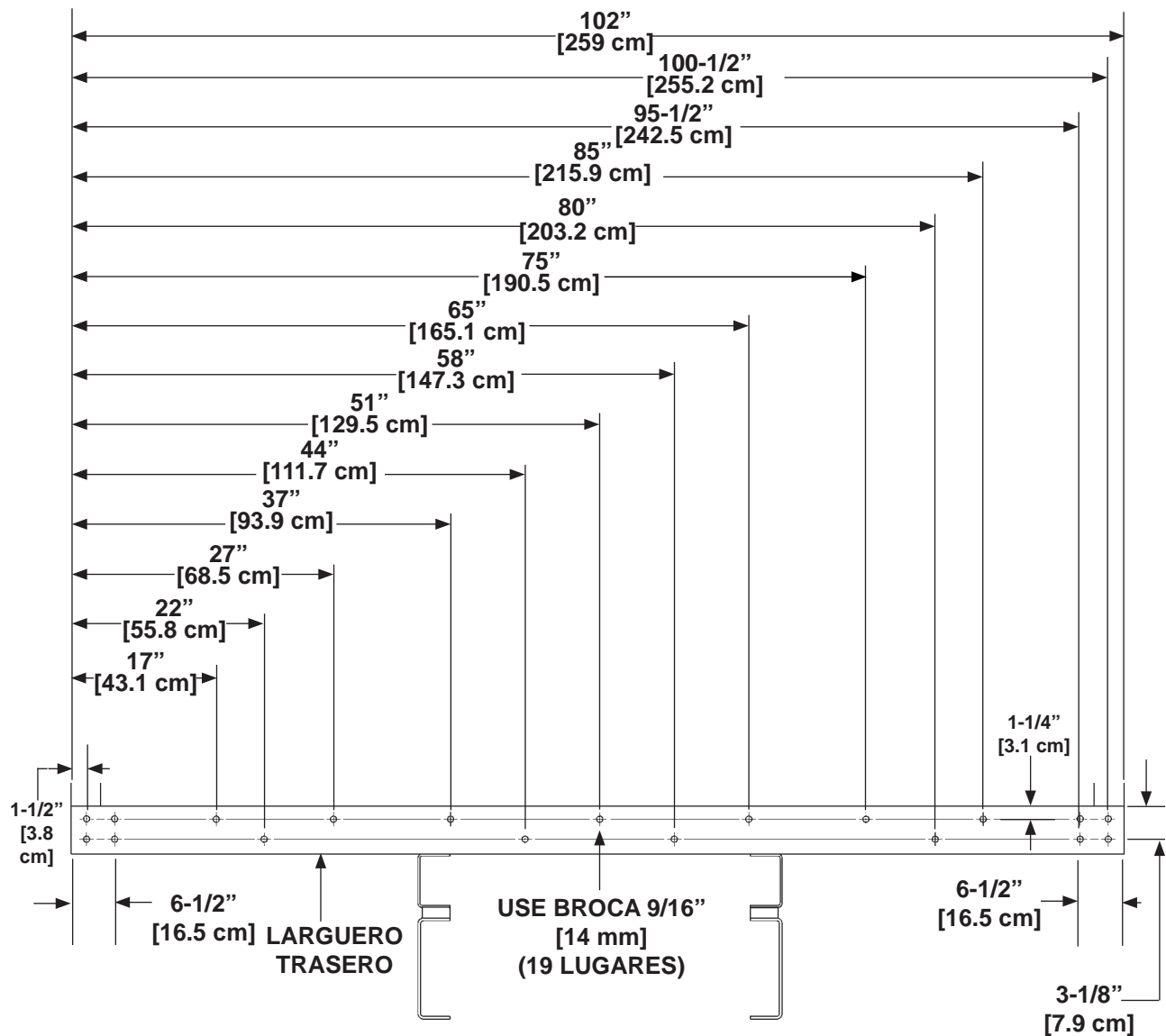
1. Señale y perforo el larguero posterior como se muestra en las FIGS. 14-1 y 15-1.



LARGUERO POSTERIOR - UBICACIÓN DE LOS ORIFICOS PARA VEHÍCULO DE 96" [2.4 m]

FIG. 14-1

PASO 1 - AGREGAR LA PLACA DE EXTENSIÓN AL VEHÍCULO - Cont.



LARGUERO POSTERIOR- UBICACIÓN DE LOS ORIFICOS
PARA VEHÍCULO DE 102" [2.5 m]
FIG. 15-1

PASO 1 - AGREGAR LA PLACA DE EXTENSIÓN AL VEHÍCULO - Cont.

PRECAUCIÓN

La superficie de contacto entre la placa de extensión atornillable y el larguero posterior debe ser tan plana como sea posible. La interferencia entre las superficies de contacto podría distorsionar la superficie de la placa de extensión cuando los pernos se ajusten. Esto puede dificultar la correcta instalación de los escalones dobles. Retire las interferencias o el calce del larguero posterior para eliminar o reducir la posibilidad de una placa de extensión distorsionada.

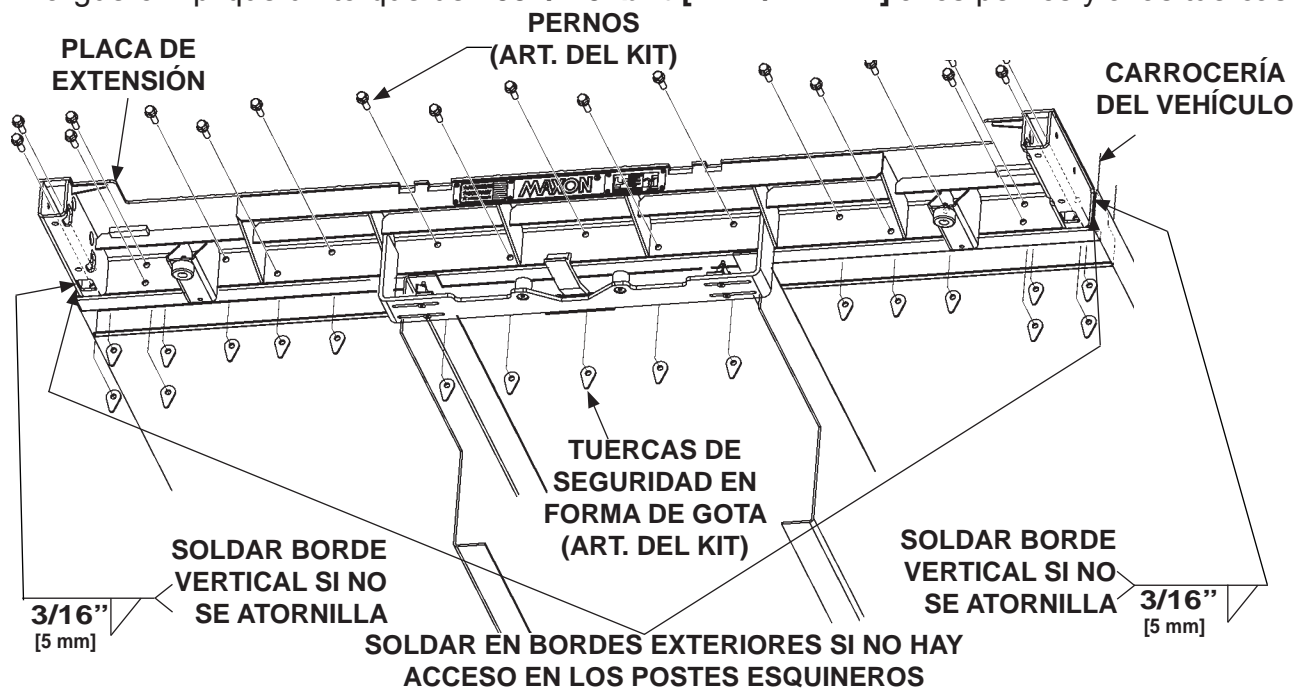
NOTA: No apriete los pernos y tuercas de seguridad de la placa de extensión hasta que:

- Todos los pernos y las tuercas de seguridad estén en su lugar.
- Las superficies en contacto de la placa de extensión y del larguero posterior estén tan planas como sea posible.
- La parte superior de la placa de extensión esté alineada al larguero posterior.

NOTA: Suelde los extremos de la placa de extensión a la carrocería como se muestra en la **FIG. 16-1** si alguna de las siguientes condiciones aplica:

- No se tiene acceso a los agujeros para pernos en los postes esquineros.
- El elevador se utilizará para carga en muelles de carga.
- Se requiere por el fabricante de la carrocería/tráiler.

2. Atornille la placa de extensión al veh., se muestra en **FIG. 16-1**. Si es necesario, reposicione la placa de ext. para que la parte superior esté al ras con la parte superior del larguero. Aplique un torque de **105+/-20 lb-ft [142+/-27 Nm]** a los pernos y a las tuercas.



ATORNILLAR PLACA DE EXTENSIÓN (SE MUESTRA PLACA DE EXT. 96\" [2.4 m])

FIG. 16-1

NOTA: Un kit de extensión a 102\" [2.5 m] está disponible para vehículos de 2.5 m de ancho.

PASO 1 - AGREGAR LA PLACA DE EXTENSIÓN AL VEHÍCULO - Cont.

SOLDAR LA PLACA DE EXTENSIÓN (MÉTODO ALTERNATIVO)

PRECAUCIÓN

Para preservar las propiedades anticorrosivas del acabado en galvanizado, MAXON recomienda atornillar la placa de extensión galvanizada al vehículo.

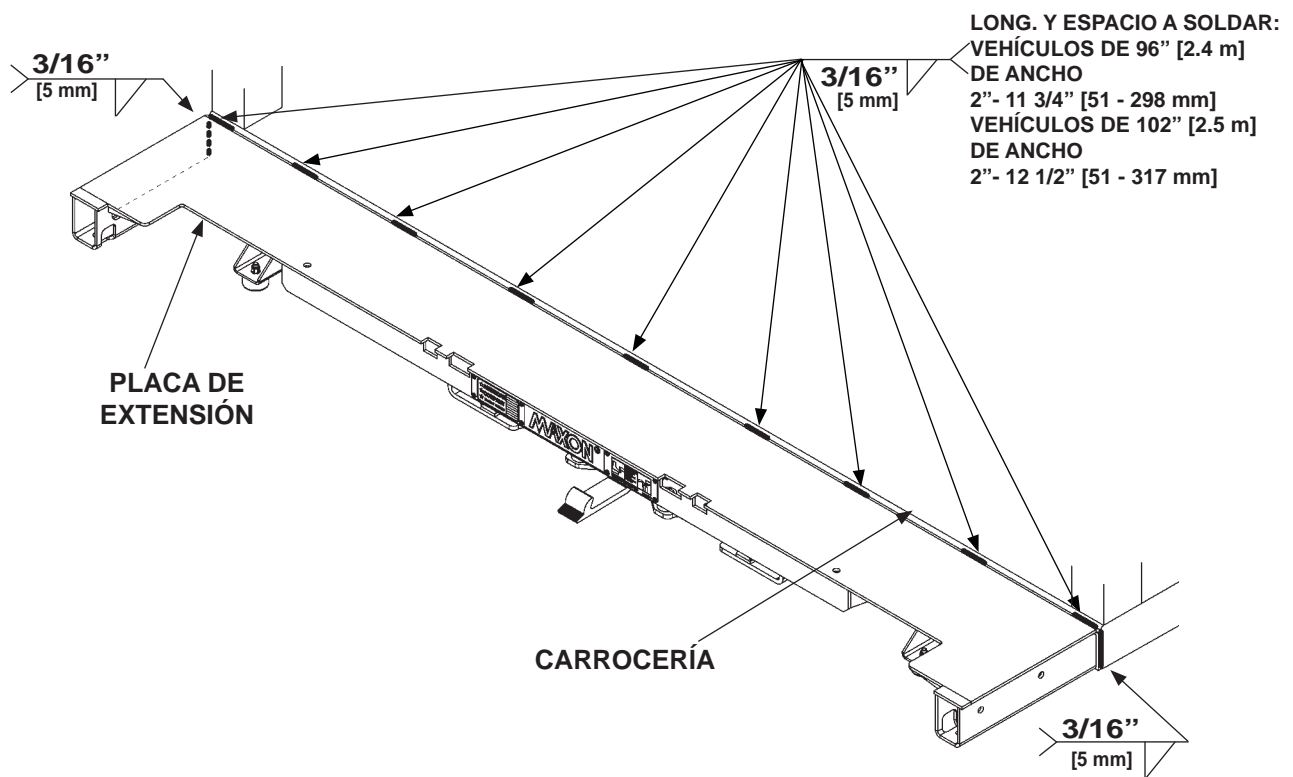
PRECAUCIÓN

Para proteger la pintura original, se debe eliminar una franja de pintura de 3" [7.6 cm] de ancho en todas las partes que se soldarán.

NOTA: Antes de soldar la placa de extensión a la carrocería, verifique que:

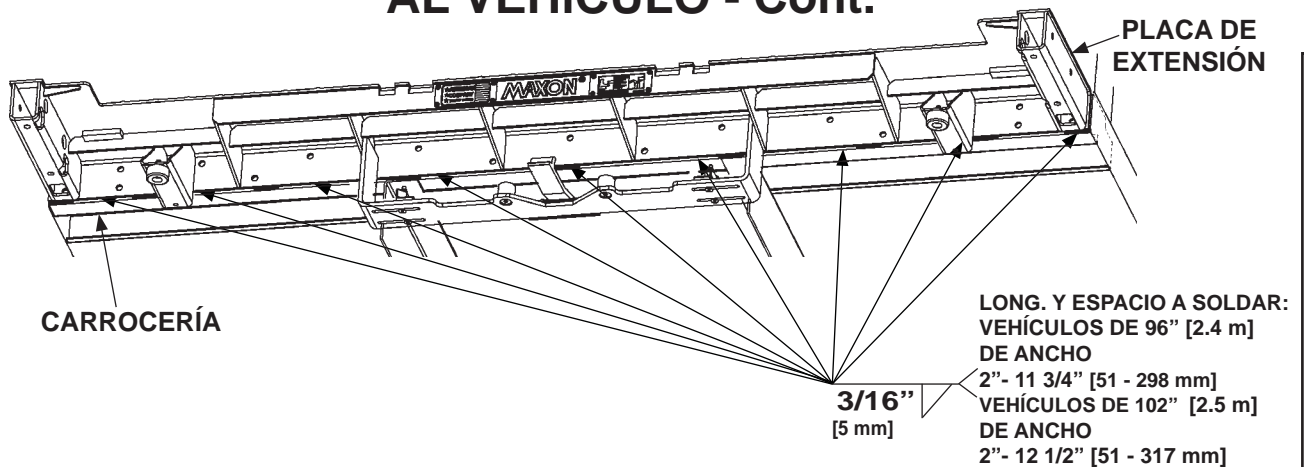
- El borde interior de la placa de extensión esté alineada a la parte superior del larguero posterior.
- La parte superior de la placa de extensión está al nivel del suelo.

1. Centre la placa de extensión a la carrocería del vehículo y suéldela al larguero de la carrocería, tal como se muestra en las FIGS. 17-1 y 18-1.



SOLDADURAS DE LA PLACA DE EXTENSIÓN - VISTO DESDE ARRIBA
FIG. 17-1

PASO 1 - AGREGAR LA PLACA DE EXTENSIÓN AL VEHÍCULO - Cont.

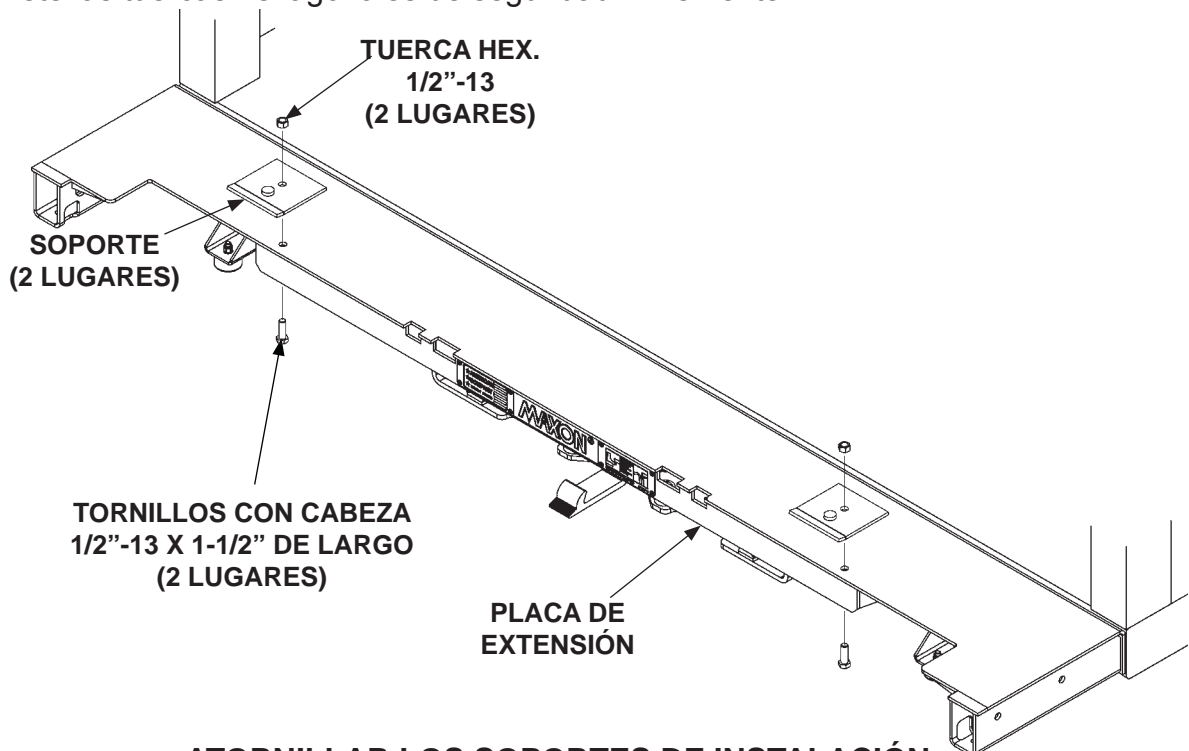


SOLDADURAS DE LA PLACA DE EXTENSIÓN - VISTO DESDE ABAJO

FIG. 18-1

NOTA: Durante la instalación del elevador, los soportes de instalación mantienen el talón de la plataforma al nivel de la placa de extensión y mantienen una brecha de 3/4" [19 mm] entre la placa de extensión y el talón de la plataforma. La placa de extensión tiene agujeros para atornillar los soportes de instalación proporcionados en la caja de partes. Verifique que el pasador esté ceñido en el extremo de la placa de extensión.

2. Atornille 2 soportes de instalación (vienen en la bolsa de partes) en la placa de extensión, como se muestra en la **FIG. 18-2**. Después apriete las tuercas hexagonales de seguridad firmemente.



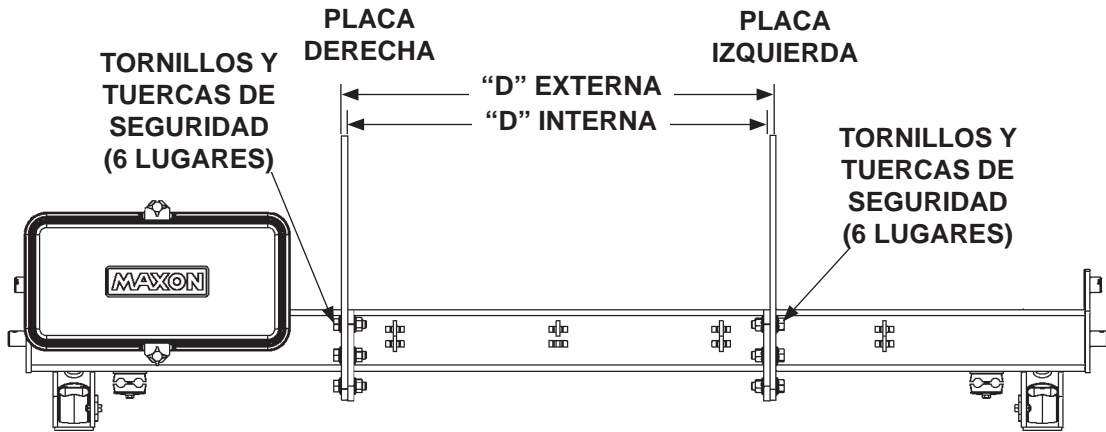
ATORNILLAR LOS SOPORTES DE INSTALACIÓN

FIG. 18-2

PASO 2 - SOLDAR EL ELEVADOR HIDRÁULICO AL VEHÍCULO

NOTA: Los elevadores GPTWR se equipan con las placas de montaje instaladas desde fábrica. El ancho de las placas de montaje que se muestra está basado en el ancho del bastidor del camión o del tráiler. Verifique que cuenta con kit de placas de montaje correcto de acuerdo a su solicitud.

Si le resulta necesario desatornillar las placas de montaje del bastidor principal (**FIG 19-1**), aplique un torque de **220-240 lb-ft [298 - 325 Nm]** (GPTWR-25/ GPTWR-3) o de **350-375 lb-ft [474 - 508 Nm]** (GPTWR-4/ GPTWR-5) a todos los pernos y tuercas de las placas de montaje.



**ATORNILLE LAS PLACAS DE MONTAJE PARA
LA INSTALACIÓN EN CAMIONES Y TRÁILERS
(VISTA POSTERIOR DEL ELEVADOR)**

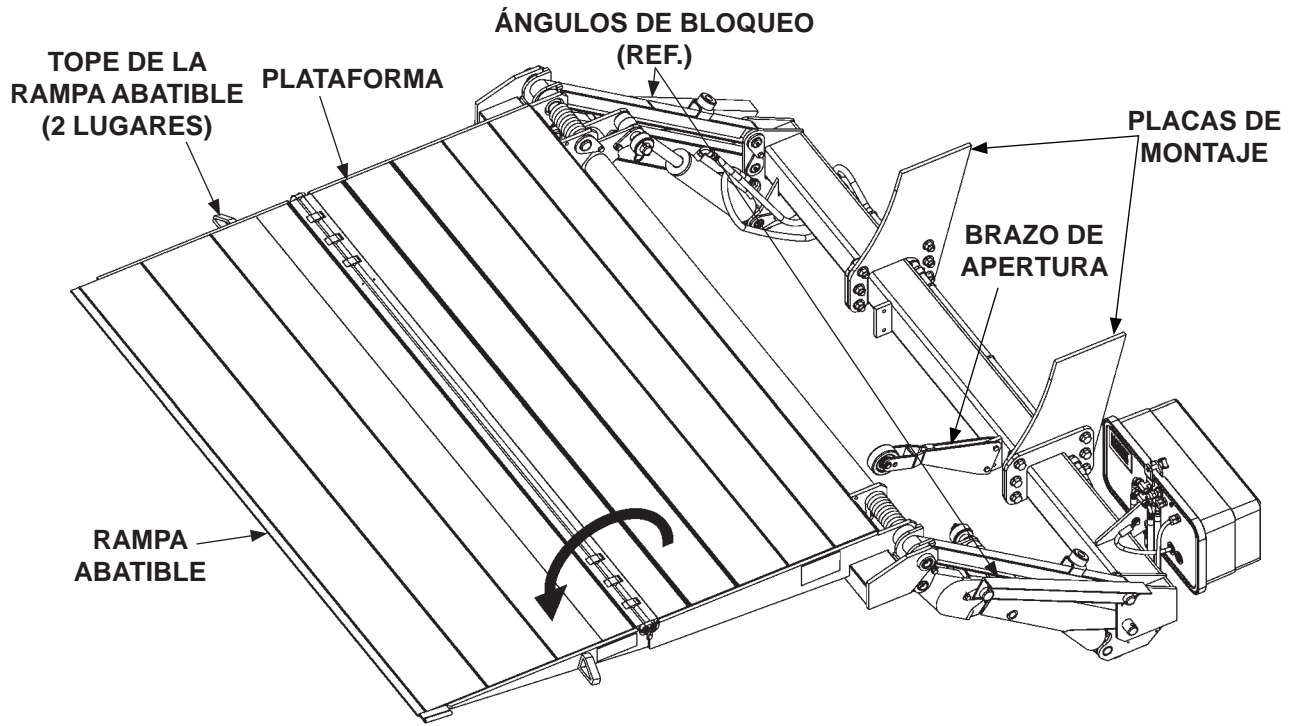
FIG. 19-1

MODELO DEL ELEVADOR	"D" INTERNA	"D" EXTERNA	UTILIZACIÓN
TODOS LOS GPTWR	32-3/4" [83.1 cm]	33-3/4" [85.7 cm]	Camión
	34-1/4" [86.9 cm]	35-1/4" [89.5 cm]	Anchura común del chasis en camión
	32-1/4" [81.9 cm]	33-1/4" [84.4 cm]	Utilización en un tráiler
	34-3/4" [88.2 cm]	35-3/4" [90.8 cm]	Utilización en un tráiler (91 cm)

TABLA 19-1

PASO 2 - SOLDAR EL ELEVADOR HIDRÁULICO AL VEHÍCULO - Cont.

1. Despliegue la plataforma y la rampa abatible (FIG. 20-1).



PLATAFORMA Y RAMPA ABATIBLE DESPLEGADAS
FIG. 20-1

2. Desatornille el brazo de apertura de las placas de montaje (posición de envío) y consérvelo para reinstalarlo después (FIG. 20-1).

PASO 2 - SOLDAR EL ELEVADOR HIDRÁULICO AL VEHÍCULO - Cont.

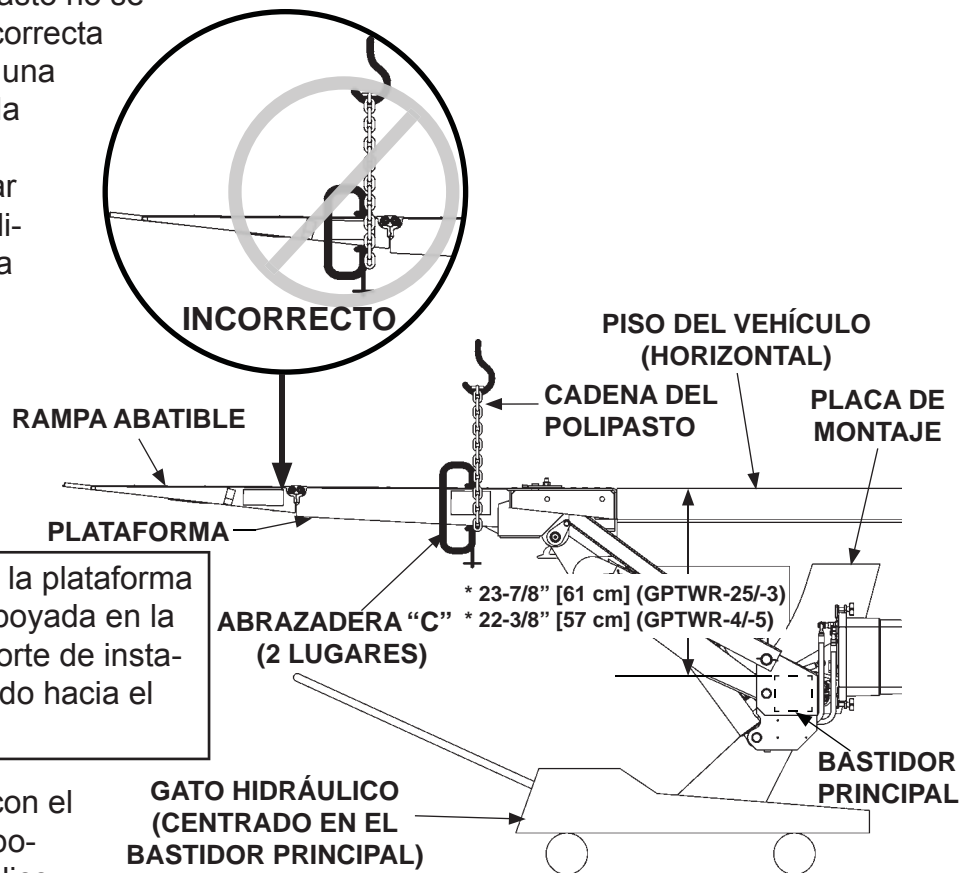
⚠ PRECAUCIÓN

Para prevenir daños en la rampa abatible de aluminio, NUNCA enganche polipastos en el elevador hidráulico a través de la rampa abatible. Consulte las siguientes ilustraciones con la "FORMA CORRECTA" y "FORMA INCORRECTA".

PRECAUCIÓN

Se debe mantener el espacio libre necesario cuando el elevador esté en posición y lo esté soldando. Mantenga la distancia entre el suelo del vehículo y la parte superior del bastidor principal en el centro del bastidor principal, como se muestra en las instrucciones. La tolerancia es de $\pm 1/4"$ [6 mm]. Nunca aplique fuerza en los extremos del tubo del bastidor principal para cambiar el espacio libre del suelo.

3. Verifique que el polipasto no se instale de manera incorrecta (FIG. 21-1). Coloque una abrazadera "C" a cada lado de la plataforma (FIG. 21-1) para evitar que la cadena del polipasto se resbale de la plataforma. Coloque la cadena alrededor de toda la plataforma (FIG. 21-1).



NOTA: Verifique que la plataforma esté arriba apoyada en la base del soporte de instalación, y ceñido hacia el pasador.

4. Levante el elevador con el polipasto. Después, posicione el gato hidráulico debajo del centro del bastidor principal (FIG. 21-1). Levante el elevador hasta la posición necesaria con el gato hidráulico. Verifique que el piso del vehículo esté horizontal y mantenga la distancia entre el piso y la parte superior del bastidor principal como se muestra en la FIG. 21-1.

* TOLERANCIA DE $\pm 1/4"$ [6 mm]
MANERA CORRECTA DE LEVANTAR EL ELEVADOR
FIG. 21-1

PASO 2 - SOLDAR EL ELEVADOR HIDRÁULICO AL VEHÍCULO - Cont.

PRECAUCIÓN

Prevenga dañar las mangueras hidráulicas. Antes de soldar cerca de éstas, protéjalas con una cubierta resistente al calor como una manta de soldadura.

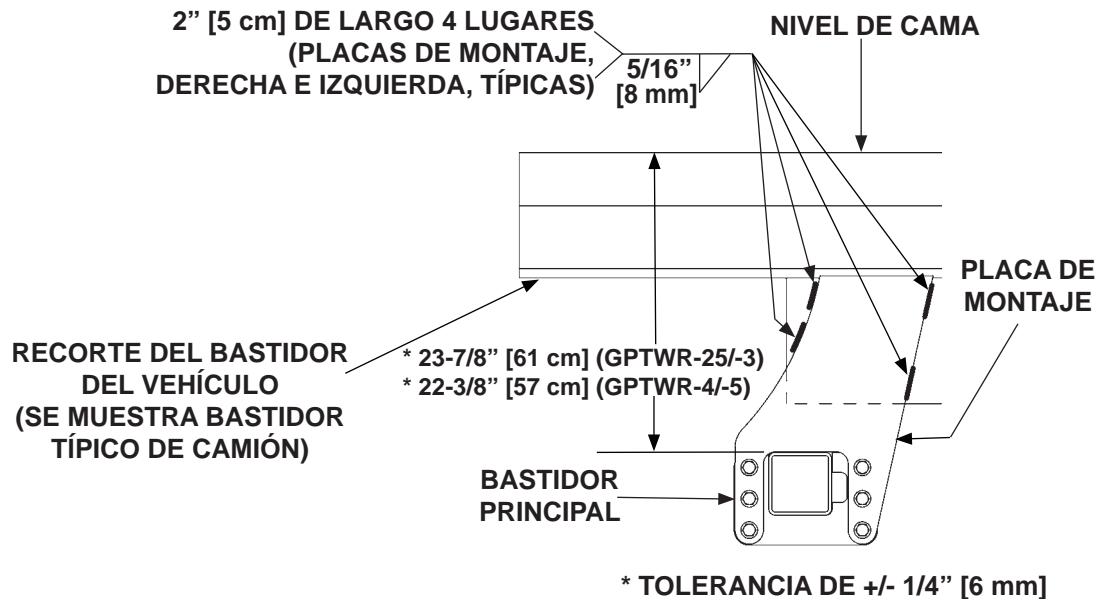
PRECAUCIÓN

Para proteger la pintura original, si está equipada, remueva un área de pintura de 3" [7.6 cm] de ancho de todos los lados del área para soldar antes de soldar.

PRECAUCIÓN

Si se utilizará una soldadora eléctrica, asegúrese de conectar la soldadora lo más cerca posible del lugar que se estará soldando. Hacer caso omiso a esta indicación puede causar daños en los cilindros y en las partes eléctricas.

- Con abrazaderas, sujete ambas placas de montaje al bastidor del vehículo. Verifique la distancia entre el nivel de la cama y la parte superior del bastidor. Mantenga la distancia mostrada en la **FIG. 22-1**.



SOLDAR AL CHASIS Y AL BASTIDOR PRINCIPAL (SE MUESTRA LADO DERECHO)

FIG. 22-1

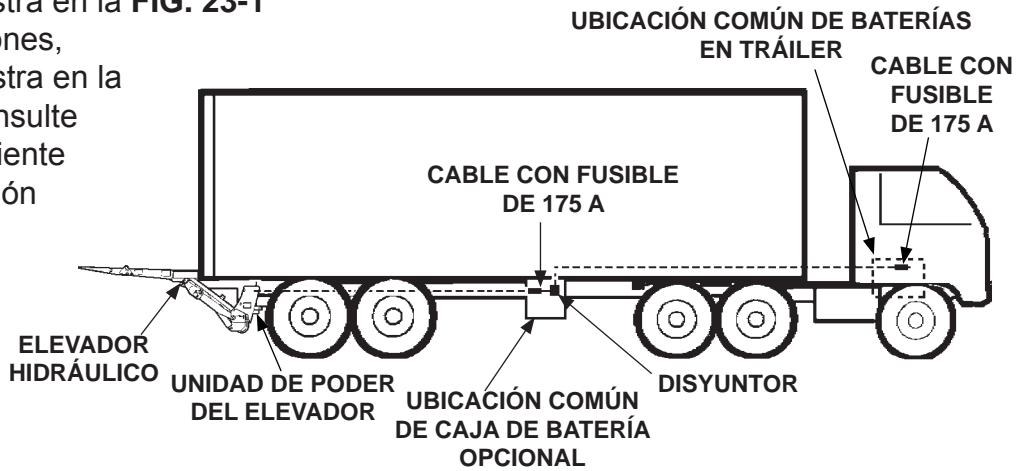
- Suelde las placas de montaje al bastidor del vehículo, como se muestra en la **FIG. 22-1**. Retire las abrazaderas.

PASO 3 - FIJAR LA CAJA Y EL MARCO DE LA BATERÍA OPCIONAL AL VEHÍCULO (SI SE EQUIPA)

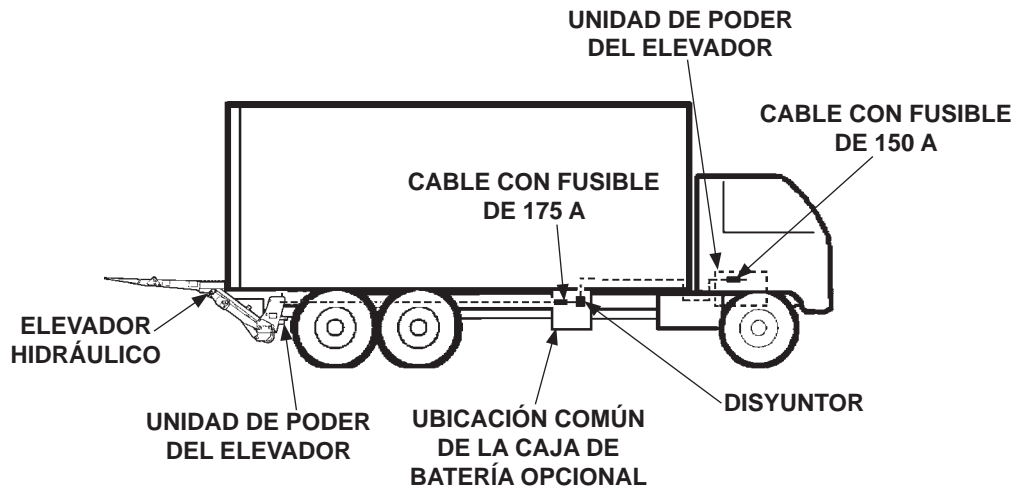
CONFIGURACIÓN RECOMENDADA

NOTA: Verifique que la unidad de poder del elevador y todas las baterías en el vehículo para la unidad de poder, estén conectadas de manera correcta a un punto de tierra común en el chasis.

1. El elevador y la caja de batería opcional generalmente se instalan en los tráileres como se muestra en la **FIG. 23-1** y en los camiones, como se muestra en la **FIG. 23-2**. Consulte la página siguiente para información acerca de las conexiones de la batería y los cables.



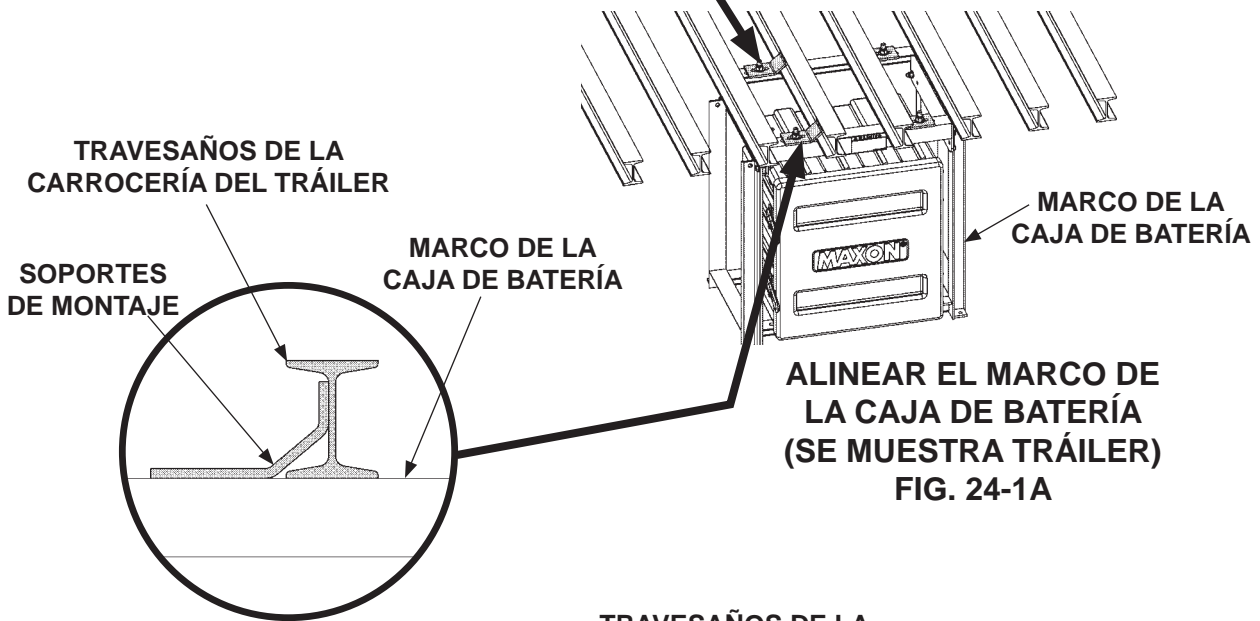
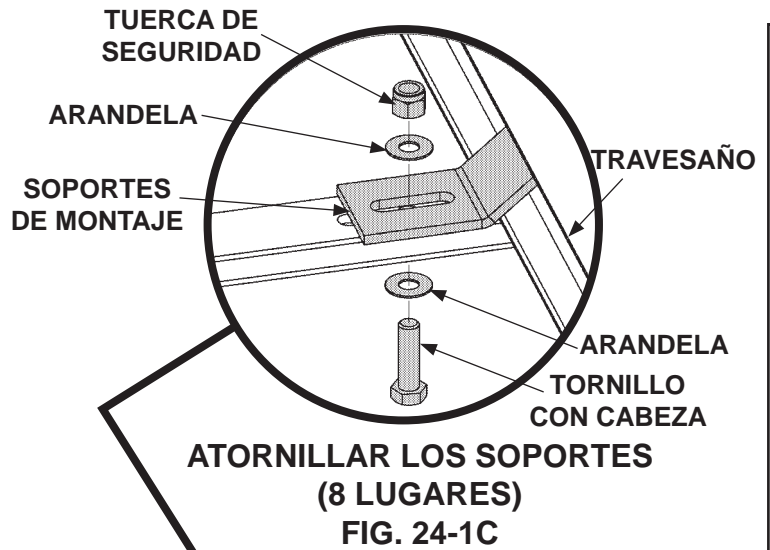
INSTALACIÓN RECOMENDADA PARA EL ELEVADOR Y LA CAJA DE BATERÍA OPCIONAL EN TRÁILERES
FIG. 23-1



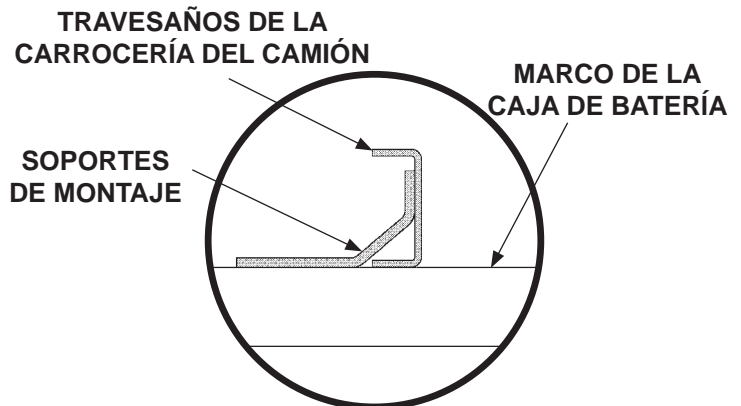
INSTALACIÓN RECOMENDADA PARA EL ELEVADOR Y LA CAJA DE BATERÍA OPCIONAL EN CAMIONES
FIG. 23-2

PASO 3 - FIJAR LA CAJA Y EL MARCO DE LA BATERÍA OPCIONAL AL VEHÍCULO (SI SE EQUIPA) - Cont.

2. Seleccione los agujeros que se encuentran en la parte superior del marco de la caja de batería opcional para alinear los soportes de montaje con los travesaños. Consulte las **FIGS. 24-1A y 24-1B** para tráileres y **FIG. 24-2** para camiones. Atornille los soportes de montaje al marco de la caja de batería como se muestra en la **FIG. 24-1C**. Aplique un torque de **85-128 lb-ft [115-173 Nm]** a cada perno y tuerca de seguridad.



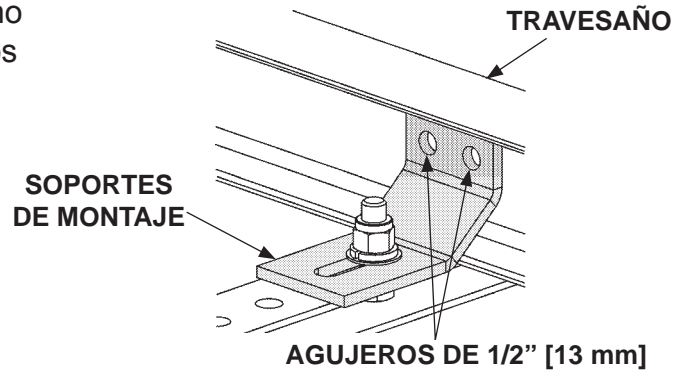
ALINEAR LOS SOPORTES EN TRÁILERES (8 LUGARES) FIG. 24-1B



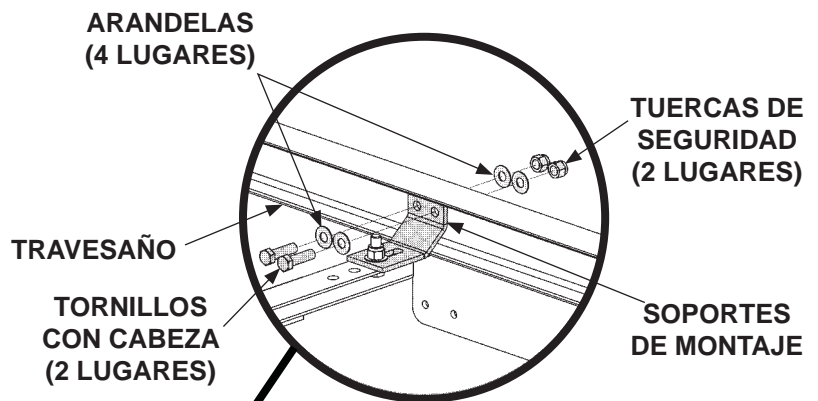
PASO 3 - FIJAR LA CAJA Y EL MARCO DE LA BATERÍA OPCIONAL AL VEHÍCULO (SI SE EQUIPA) - Cont.

NOTA: Si soldará los soportes de montaje a los travesaños, omita la instrucción 3.

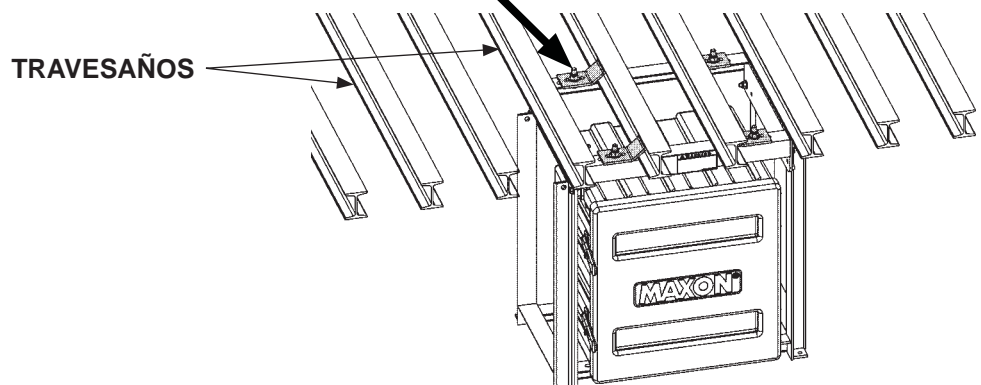
3. Utilizando los soportes de montaje como plantilla, señale y perforo los travesaños (FIG. 25-1). Atornille los soportes de montaje a los travesaños como se muestra en las FIGS. 25-2A y 25-2B. Aplique un torque de **85-128 lb-ft [115 -173 Nm]** a cada perno y tuerca de seguridad.



MARCAR Y TALADRAR LOS AGUJEROS DEL SOPORTE
FIG. 25-1



ATORNILAR LOS SOPORTES (8 LUGARES)
FIG. 25-2B



ATORNILLAR EL MARCO DE LA CAJA DE BATERÍA
FIG. 25-2A

PASO 3 - FIJAR LA CAJA Y EL MARCO DE LA BATERÍA OPCIONAL AL VEHÍCULO (SI SE EQUIPA) - Cont.

⚠ ADVERTENCIA

Las prácticas recomendadas para soldar partes de acero están especificadas en el D1.1 Código de Soldadura Estructural - Acero, publicado por la Sociedad Americana de Soldadura. Soldar incorrectamente puede provocar daños al elevador y al vehículo, además de lesiones personales.

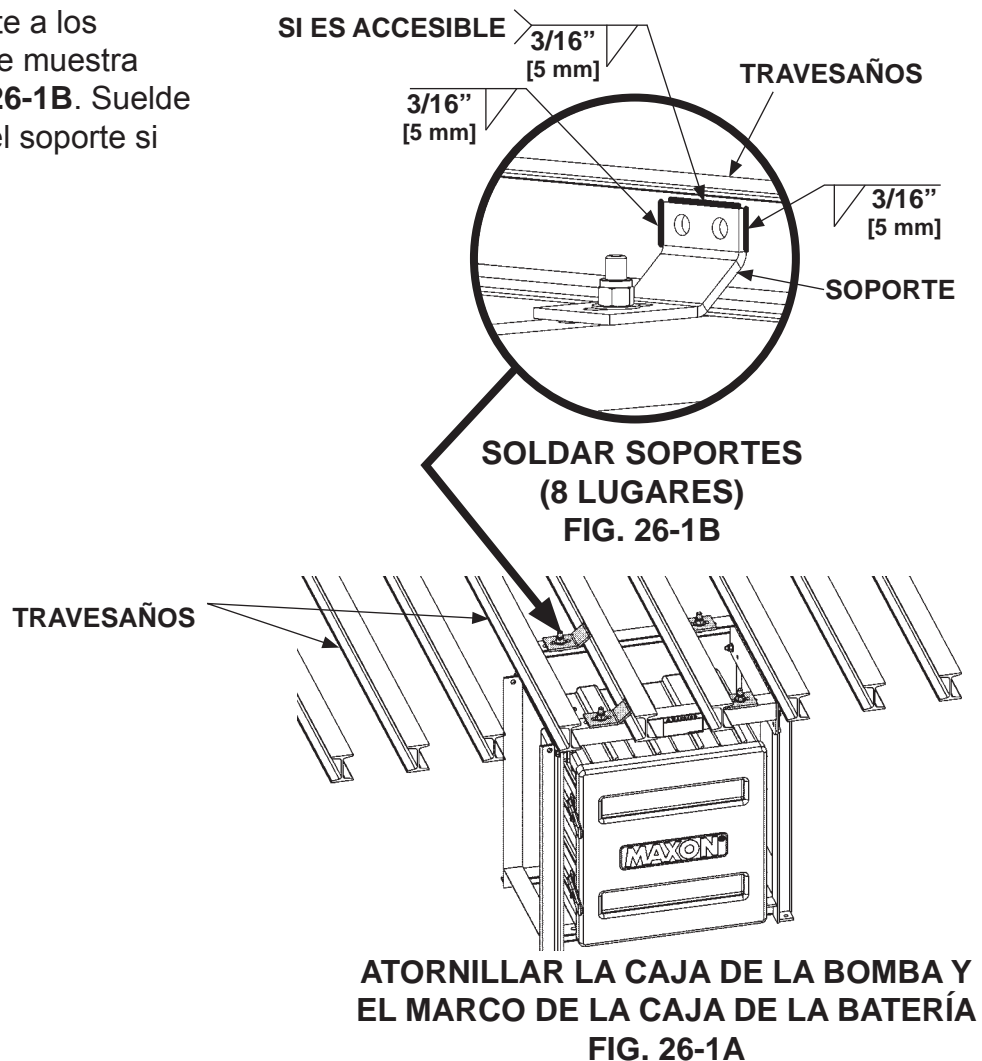
PRECAUCIÓN

Para prevenir que los componentes de la caja de bomba se dañen por la corriente eléctrica de la soldadura, conecte el cable a tierra de la soldadura a la parte que se esté soldando.

PRECAUCIÓN

Cubra la caja de la bomba y la caja de la batería opcional con una cobertura resistente al fuego antes de soldar el marco de la caja de la bomba al vehículo.

4. Suelde cada soporte a los travesaños como se muestra en **FIGS. 26-1A y 26-1B**. Suelde la parte superior del soporte si tiene acceso a ella.



PASO 3 - FIJAR LA CAJA Y EL MARCO DE LA BATERÍA OPCIONAL AL VEHÍCULO (SI SE EQUIPA) - Cont.

⚠ ADVERTENCIA

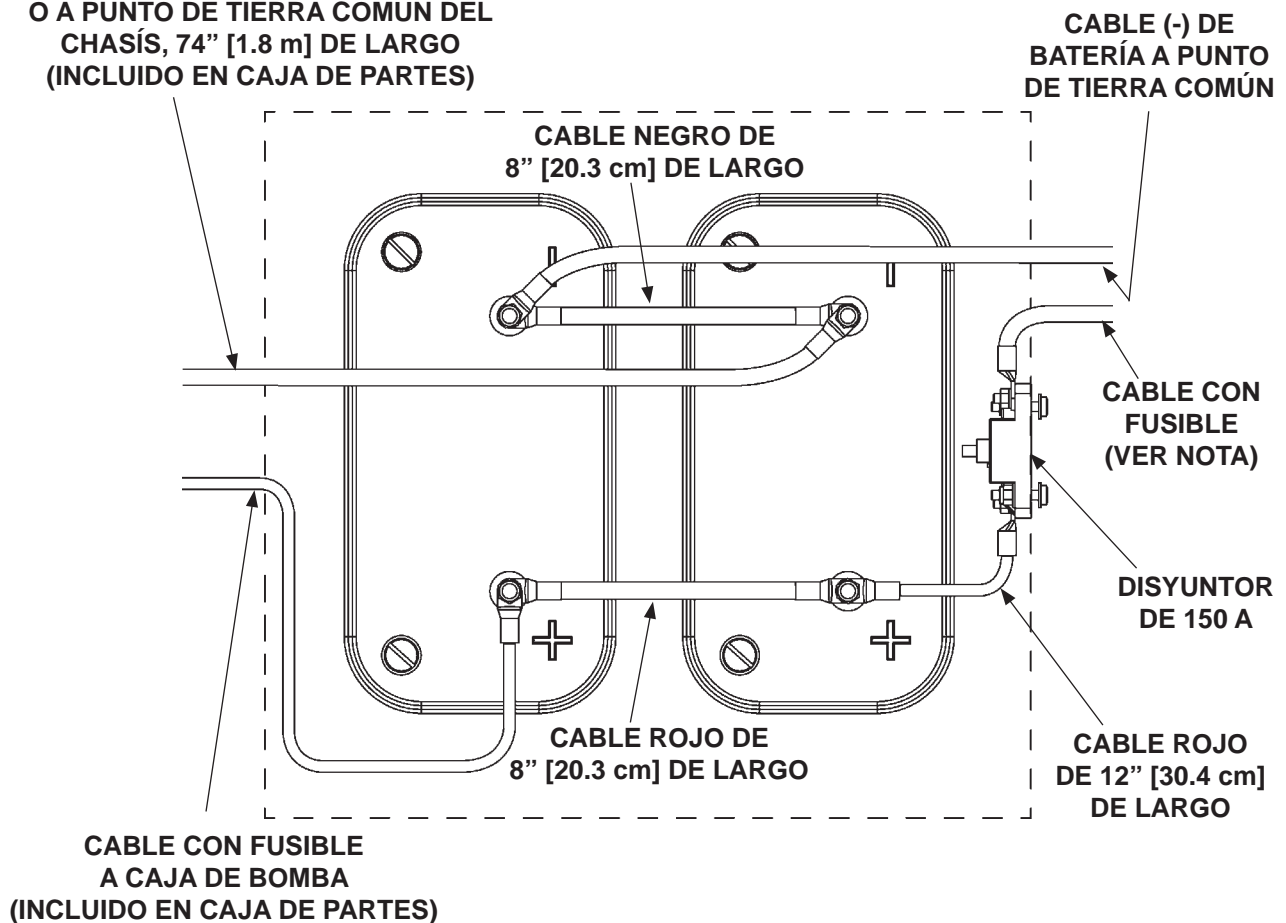
Remueva todos los anillos, relojes y joyería antes de hacer una labor eléctrica.

NOTA: Siempre conecte el extremo del cable con fusible eléctrico a la terminal positiva de la batería (+).

NOTA: Para conectar las líneas de carga, revise las instrucciones proporcionadas con cada kit de líneas de carga.

5. Conecte los cables de la batería, cables con fusible, y los cables a tierra para 12 V de energía como se muestra en la **FIG. 27-1** o para 24 V como se muestra en la **FIG. 28-1**.

CABLE A TIERRA A CAJA DE LA BOMBA
O A PUNTO DE TIERRA COMÚN DEL
CHASÍS, 74" [1.8 m] DE LARGO
(INCLUIDO EN CAJA DE PARTES)



CONEXIONES DE BATERÍA DE 12 V
PARA UNA ENERGÍA DE 12 V
FIG. 27-1

PASO 3 - FIJAR LA CAJA Y EL MARCO DE LA BATERÍA OPCIONAL AL VEHÍCULO (SI SE EQUIPA) - Cont.

CABLE A TIERRA A CAJA DE LA BOMBA O A PUNTO DE TIERRA COMÚN DEL CHASÍS, 74" [1.8 m] DE LARGO (INCLUIDO EN CAJA DE PARTES)

CABLE (-) DE BATERÍA A PUNTO DE TIERRA COMÚN

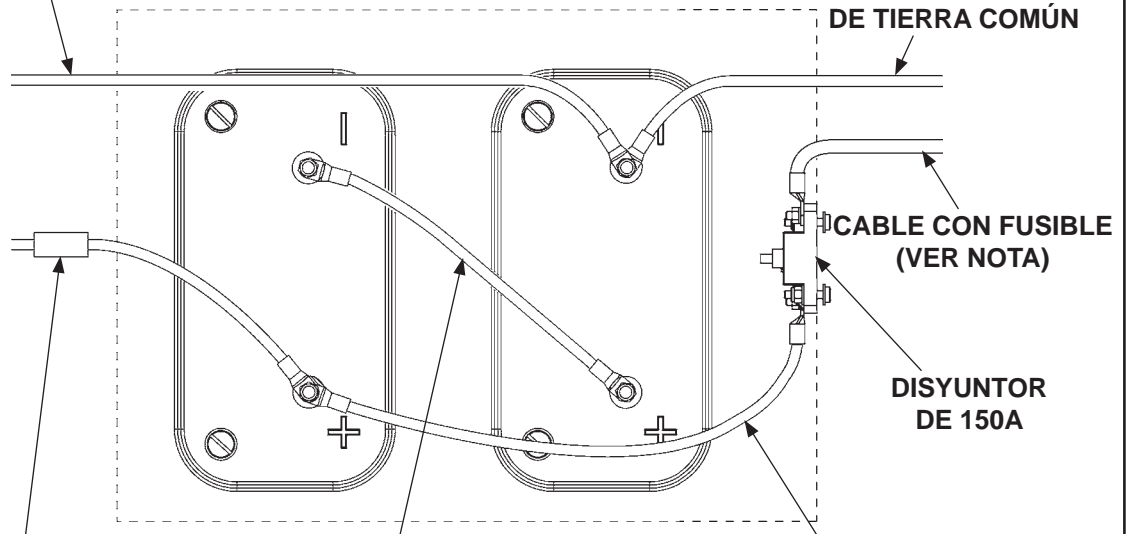
CABLE CON FUSIBLE A CAJA DE BOMBA, 42" [1 m] DE LARGO (INCLUIDO EN CAJA DE PARTES)

CABLE DE 10" [25 cm] DE LARGO

CABLE DE 12" [30.4 cm] DE LARGO

CABLE CON FUSIBLE (VER NOTA)

DISYUNTOR DE 150A

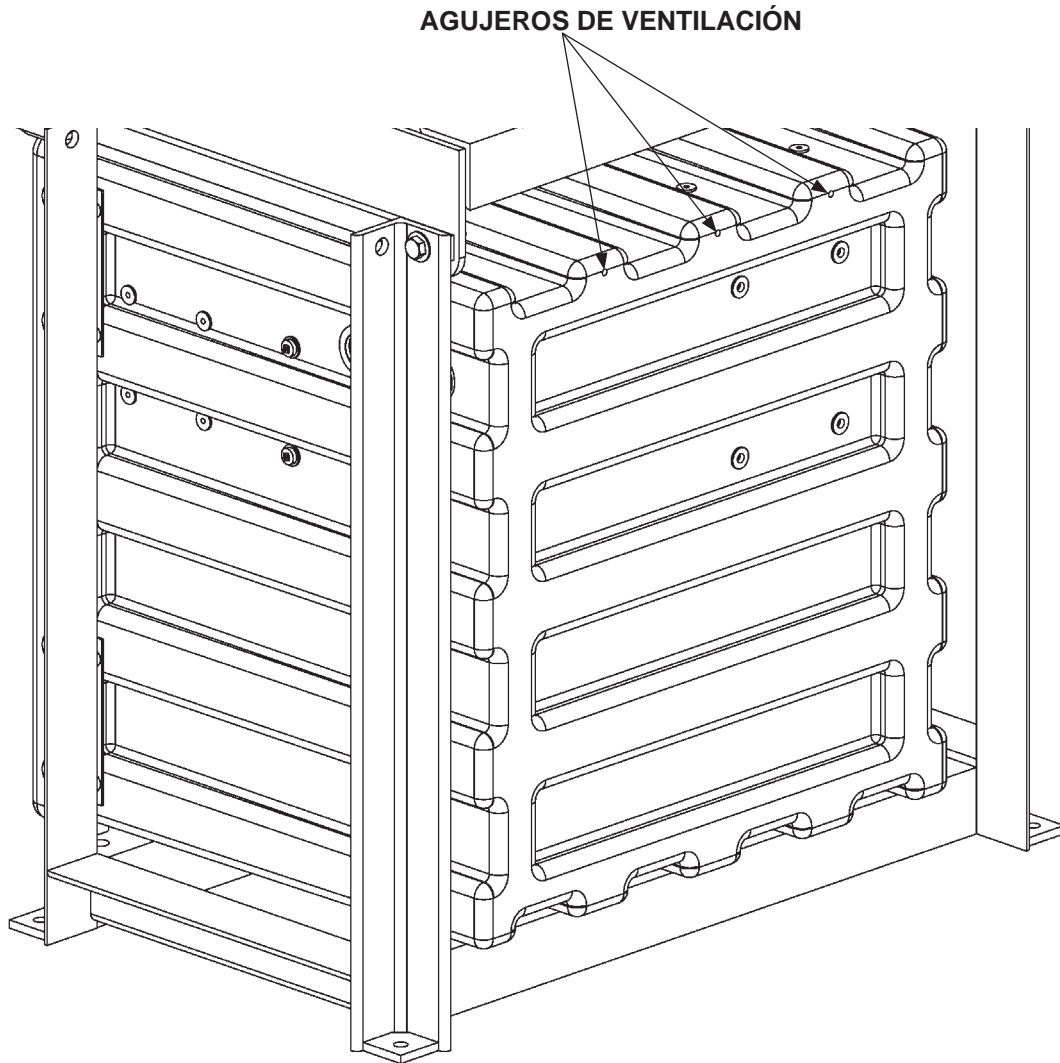


CONEXIONES DE BATERÍA DE 12 V PARA UNA ENERGÍA DE 24 V
FIG. 28-1

PASO 3 - FIJAR LA CAJA Y EL MARCO DE LA BATERÍA OPCIONAL AL VEHÍCULO (SI SE EQUIPA) - Cont.

⚠ ADVERTENCIA

Al cargar las baterías se produce un gas hidrógeno explosivo que se puede acumular en las cajas de batería si no se ventila. Para prevenir tal cosa, verifique que los 3 agujeros de ventilación de la caja de la batería estén libres sin obstrucción alguna.



ENSAMBLE DE LA CAJA DE BATERÍA
(SE MUESTRA VISTA POSTERIOR)
FIG. 29-1

PASO 3 - FIJAR LA CAJA Y EL MARCO DE LA BATERÍA OPCIONAL AL VEHÍCULO (SI SE EQUIPA) - Cont.

ENSAMBLE DE LA CAJA DE BATERÍA

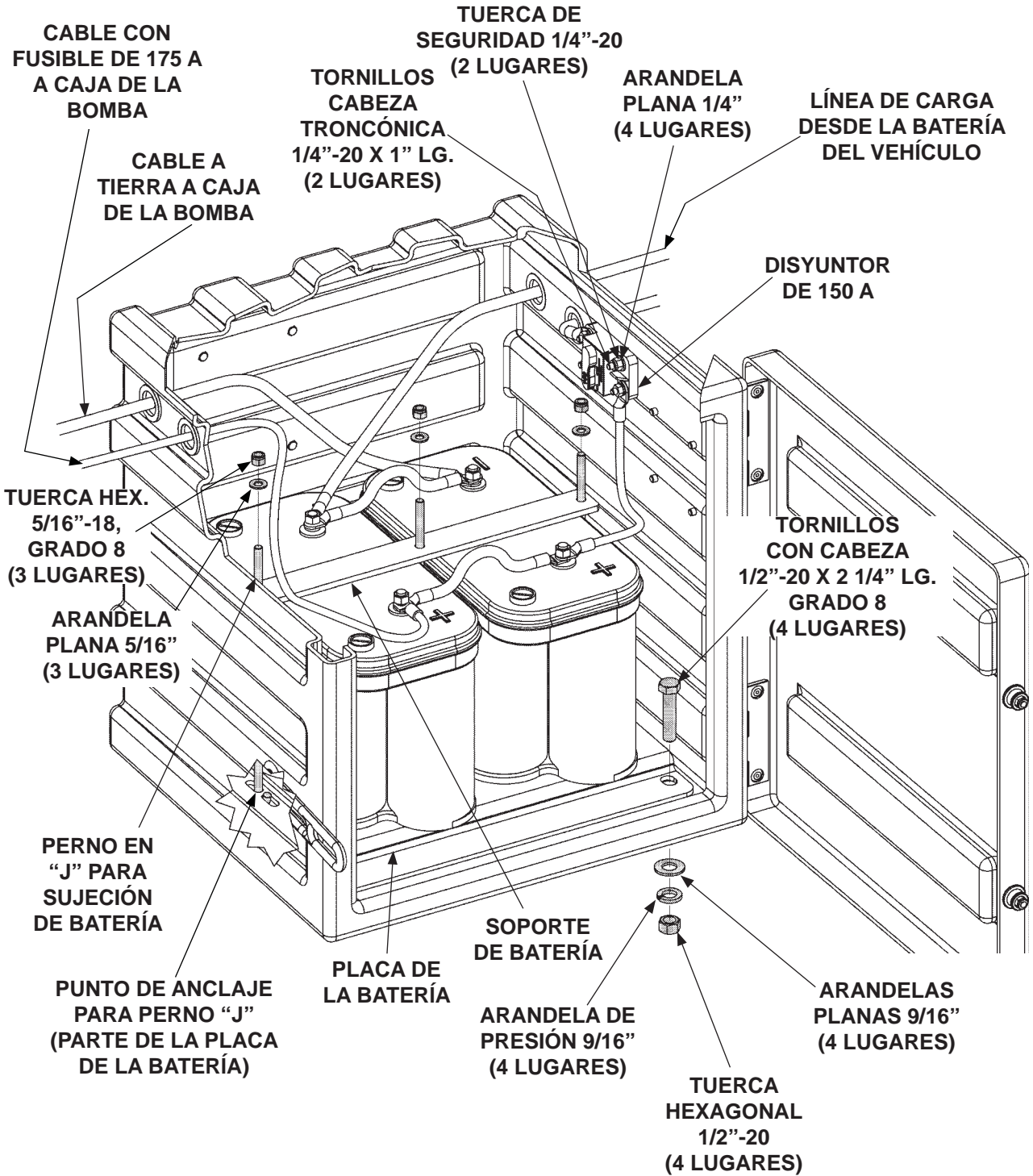


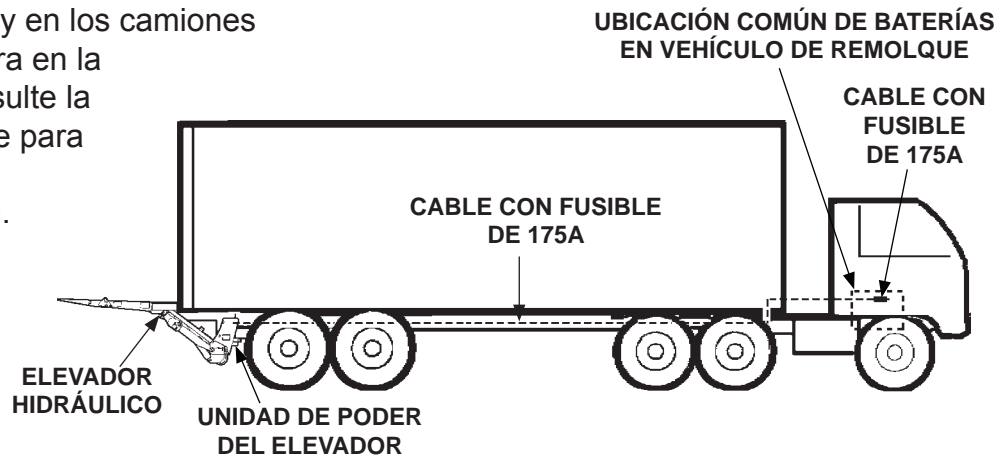
FIG. 30-1

PASO 4 - INSTALAR EL CABLE DE ALIMENTACIÓN ELÉCTRICA

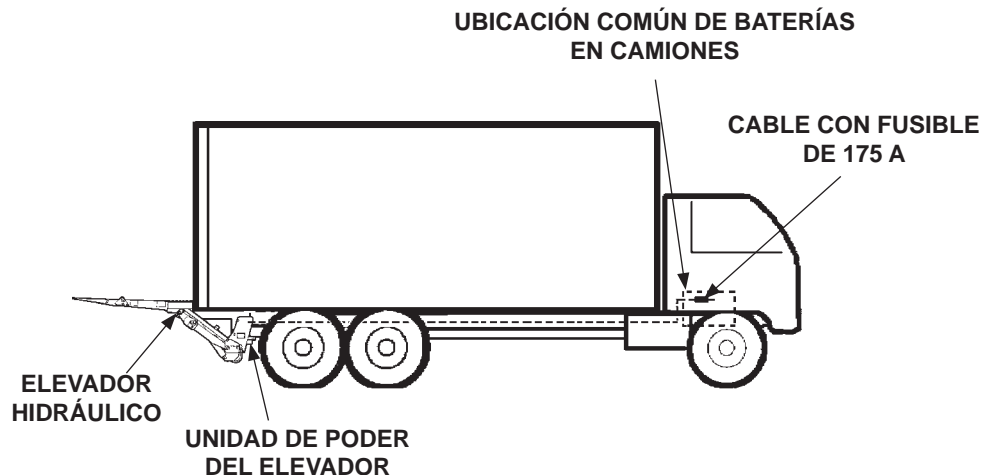
NOTA: Verifique que la unidad de poder del elevador y las baterías en el vehículo para la unidad de poder, estén conectadas de manera correcta a un punto de tierra común en el chasis.

CONFIGURACIÓN RECOMENDADA

1. Los elevadores hidráulicos alimentados eléctricamente por medio de la batería del camión, generalmente se instalan en los tráileres como se muestra en la **FIG. 31-1** y en los camiones como se muestra en la **FIG. 31-2**. Consulte la página siguiente para instalar el cable de alimentación.



INSTALACIÓN RECOMENDADA PARA EL ELEVADOR Y EL CABLE DE ALIMENTACIÓN ELÉCTRICA EN TRÁILERES
FIG. 31-1



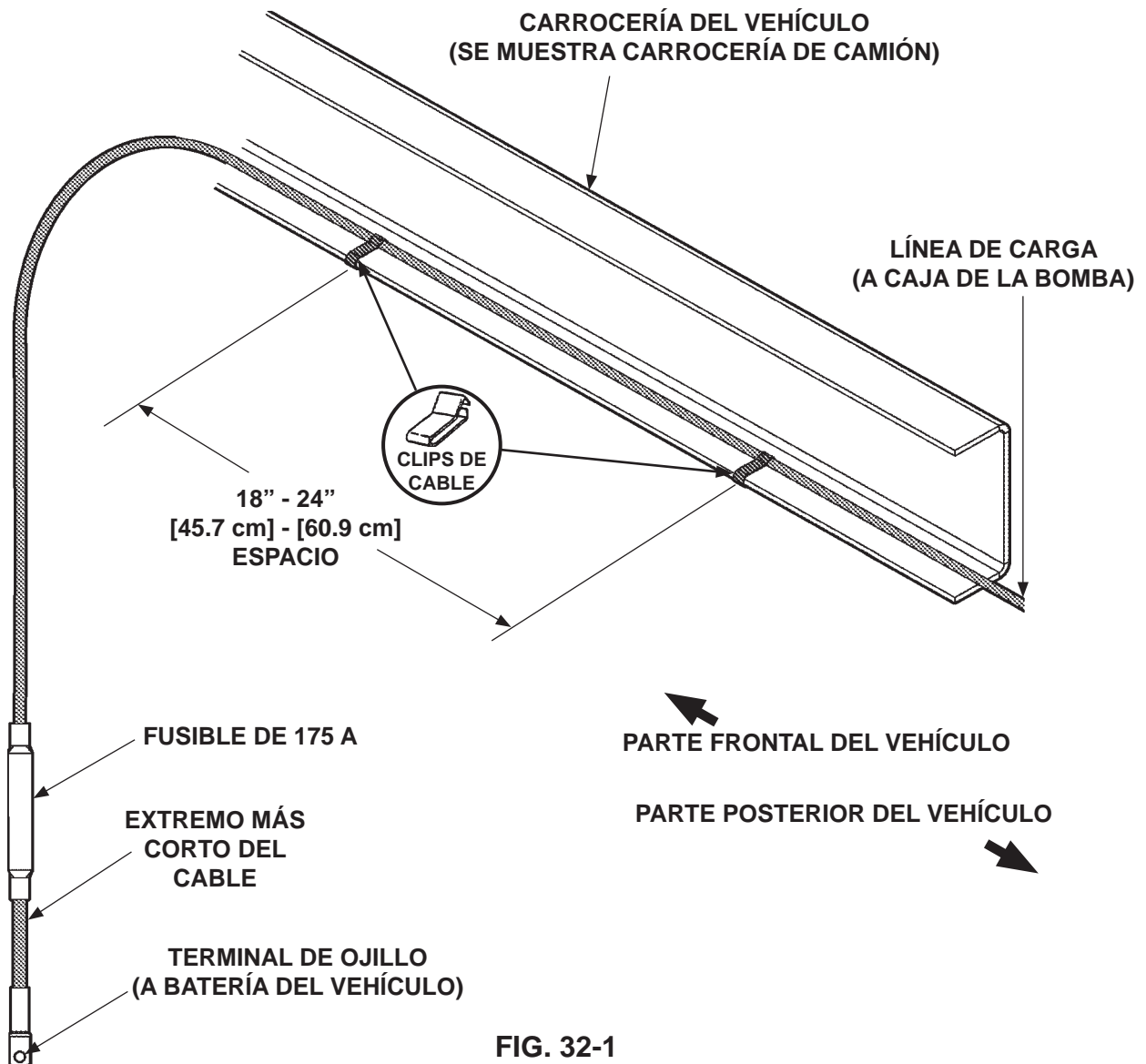
INSTALACIÓN RECOMENDADA DEL ELEVADOR Y DEL CABLE DE ALIMENTACIÓN ELÉCTRICA EN CAMIONES
FIG. 31-2

PASO 4 - INSTALAR EL CABLE DE ALIMENTACIÓN ELÉCTRICA - Cont.

⚠ PRECAUCIÓN

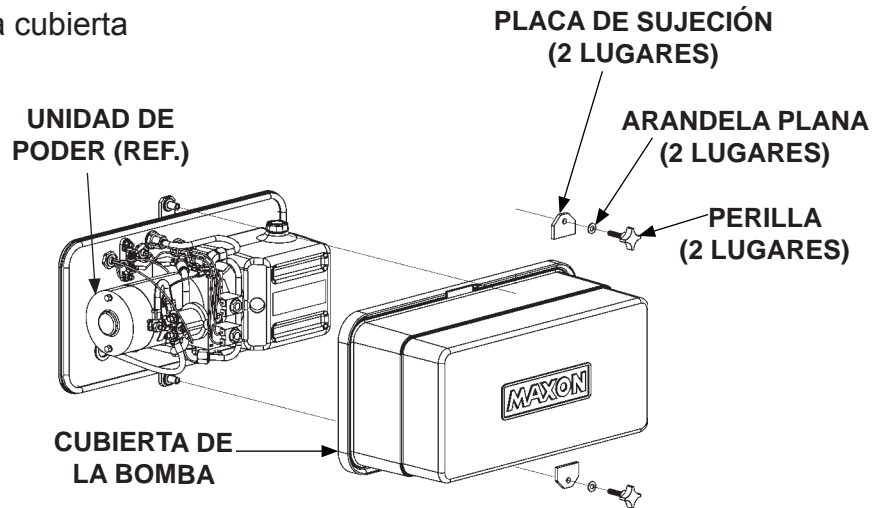
Nunca realice la instalación de cables energizados. Verifique que la batería del vehículo esté desconectada. Siempre coloque los cables eléctricos fuera del alcance de las partes móviles, líneas de frenos, bordes filosos y sistemas de escape. Evite hacer dobleces muy pronunciados sobre el cableado. Fije firmemente. Si le resulta necesario taladrar, primero inspeccione detrás de la superficie para evitar dañar las líneas de combustible, de ventilación, de frenos o de cableado.

2. Sujete con los clips el cable de alimentación eléctrica con fusible al chasis del vehículo, con el fusible lo más cercano a la batería del vehículo, tal como se muestra en la **FIG. 32-1**. Conserve suficiente cable cerca de la batería para alcanzar la terminal positiva sin tensar el cable (después de conectarlo). Pase el cable a la caja de bomba ubicada en el elevador hidráulico.



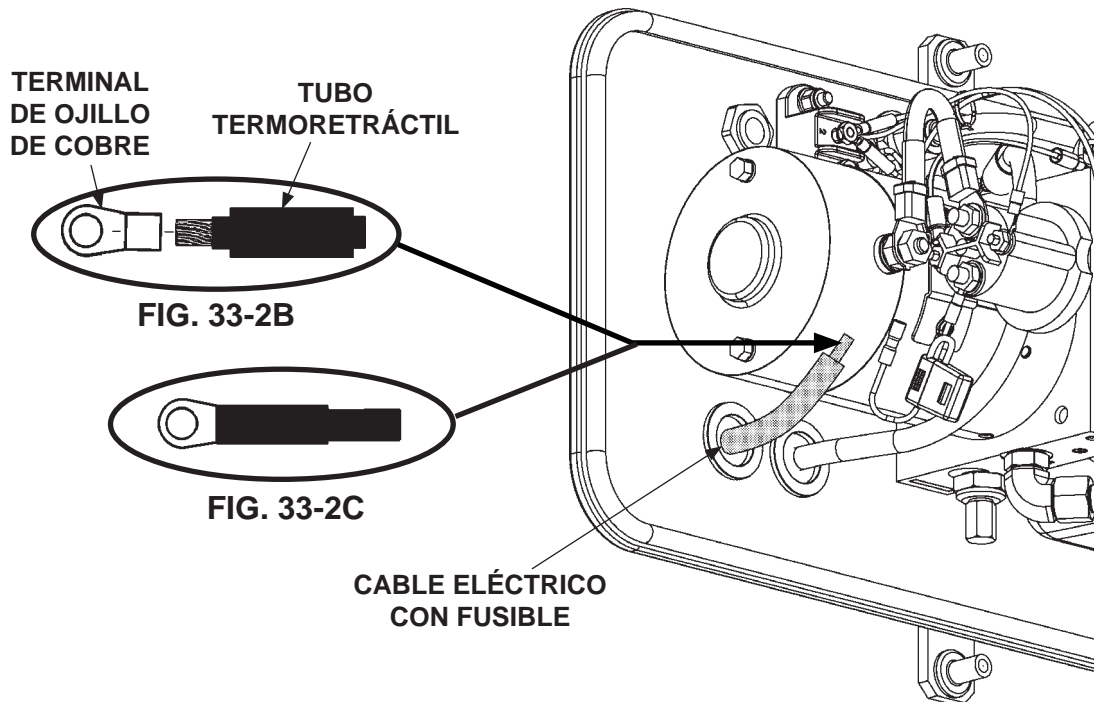
PASO 5 - CONECTAR EL CABLE DE ALIMENTACIÓN ELÉCTRICA

1. Desatornille y remueva la cubierta de la bomba (FIG. 33-1).



DESATORNILLAR LA CUBIERTA DE LA BOMBA
FIG. 33-1

2. Deje suficiente longitud en la punta descubierta del cable de alimentación con fusible para poder colocar la terminal de cobre y alcanzar el solenoide de arranque, sin tener que tensar el cable (una vez conectado) (FIG. 33-2A). Mida (si es necesario) y después corte el exceso de la punta el cable descubierto. Ponga el tubo termoretráctil (incluido en bolsa de partes) (FIG. 33-2B) en la punta del cable y deje espacio para la terminal de ojillo. Ensamble la terminal del cobre (de la bolsa de partes) al cable de alimentación con fusible y contraiga el tubo termoretráctil (FIG. 33-2C).



INSTALACIÓN TÍPICA DEL CABLE ELÉCTRICO CON FUSIBLE
FIG. 33-2A

PASO 5 - CONECTAR EL CABLE DE ALIMENTACIÓN ELÉCTRICA - Cont.

PRECAUCIÓN

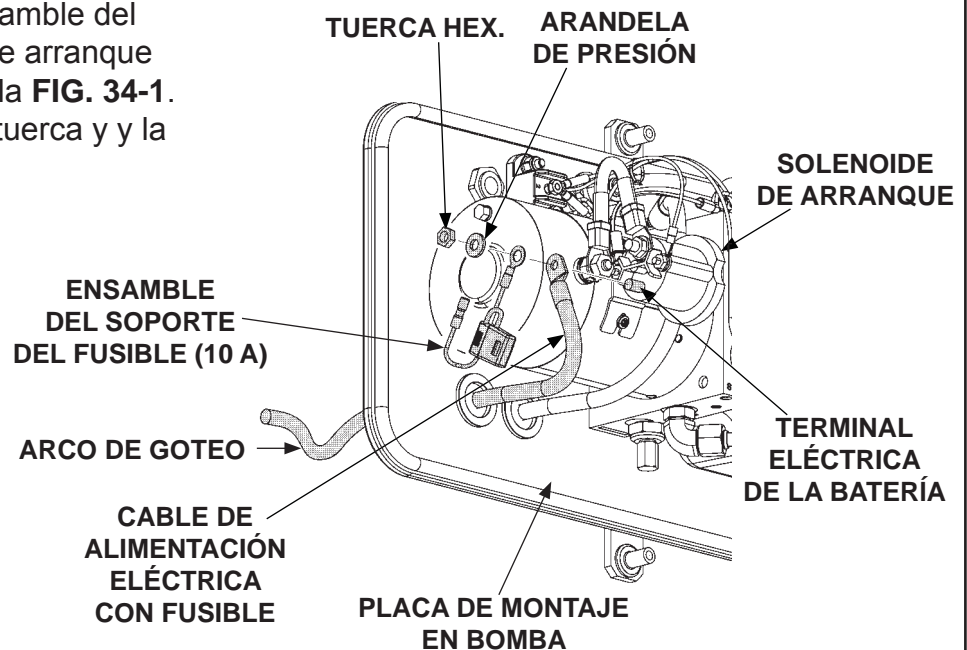
No apriete en exceso las tuercas de la terminal en el solenoide de arranque. Aplique un torque máx. de 35 lb-in [4 Nm] a las terminales de carga, y 15 lb-in [2 Nm] a las tuercas #10-32 en las terminales de control.

NOTA: Elabore un arco de goteo en el cable de alimentación en donde entra a la unidad de poder, afuera de la placa de montaje de la bomba.

NOTA: No remueva la arandela plana de la terminal eléctrica de la batería.

NOTA: Para la **configuración de la bomba doble**, omita la instrucción 3 y siga la instrucción 4.

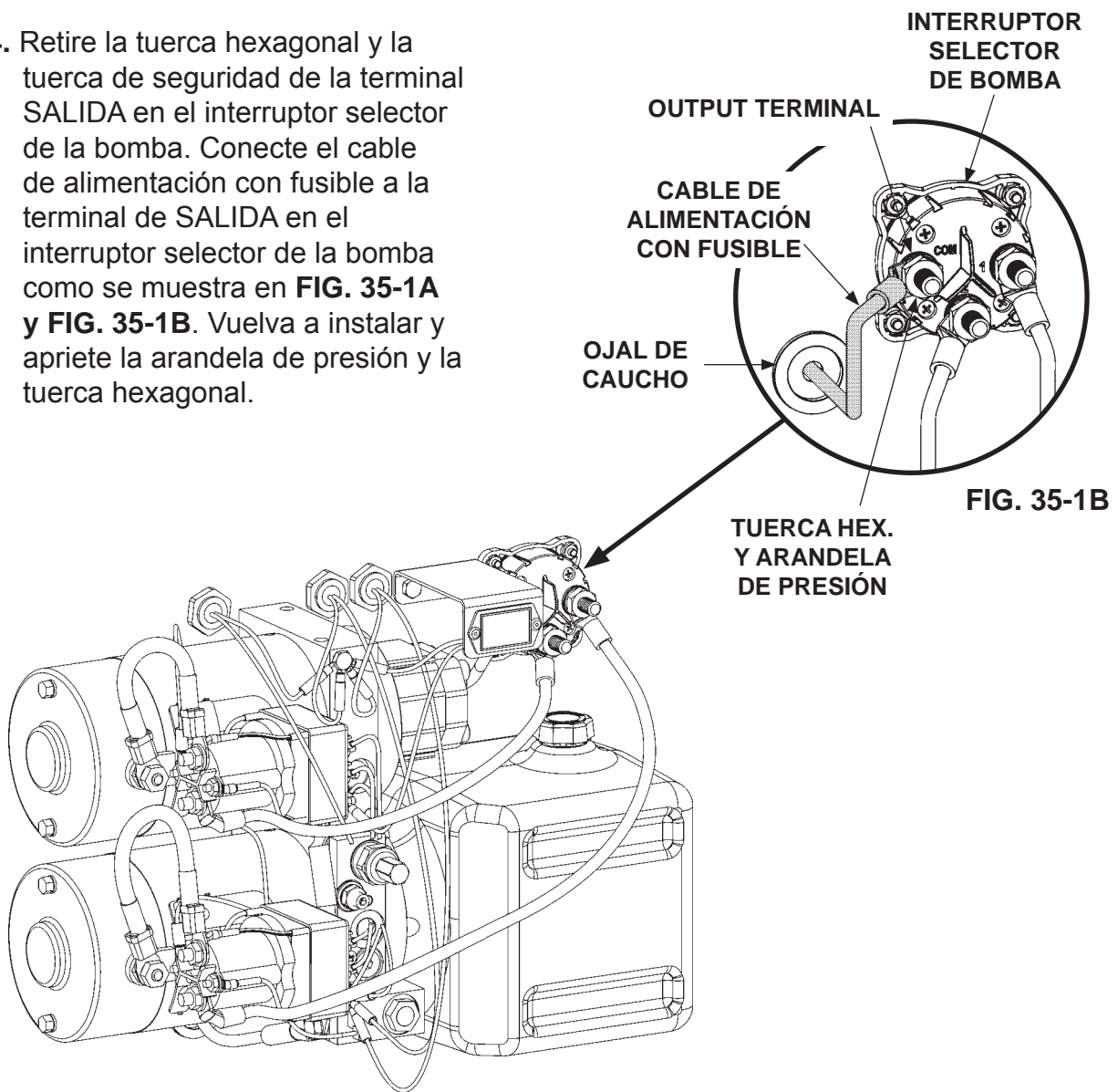
3. Retire la tuerca hexagonal y la arandela de presión de la terminal de potencia en el solenoide de arranque. Remueva el ensamble del fusible. Conecte el cable de alimentación y el ensamble del fusible al solenoide de arranque como se muestra en la **FIG. 34-1**. Reinstale y ajuste la tuerca y la arandela de presión.



CONEXIÓN ELÉCTRICA TÍPICA DEL CABLE DE ALIMENTACIÓN CON FUSIBLE
FIG. 34-1

PASO 5 - CONECTAR EL CABLE DE ALIMENTACIÓN ELÉCTRICA - Cont.

4. Retire la tuerca hexagonal y la tuerca de seguridad de la terminal SALIDA en el interruptor selector de la bomba. Conecte el cable de alimentación con fusible a la terminal de SALIDA en el interruptor selector de la bomba como se muestra en **FIG. 35-1A** y **FIG. 35-1B**. Vuelva a instalar y apriete la arandela de presión y la tuerca hexagonal.

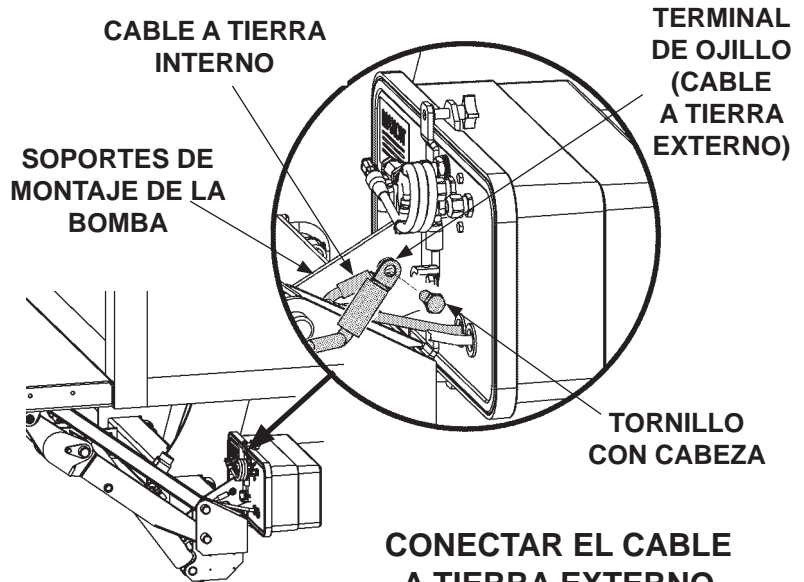


CONEXIÓN ELÉCTRICA DE CABLE DE ALIMENTACIÓN TÍPICO CON FUSIBLE - BOMBA DOBLE
FIG. 35-1A

PASO 6 - CONECTAR EL CABLE A TIERRA

NOTA: Para asegurar que la bomba esté aterrizada correctamente, conecte un cable a tierra opcional de calibre 2 desde la conexión a tierra en la placa de montaje de la bomba hasta un punto de aterrizaje en el bastidor, o en la terminal negativa de la batería de la caja de batería opcional.

1. Desatornille de los soportes de montaje el cable a tierra interno. Después, atornille y apriete el cable a tierra interno y el cable a tierra externo (caja de partes) al soporte de montaje (**FIG. 36-1**).



CONECTAR EL CABLE A TIERRA EXTERNO
FIG. 36-1

NOTA: Si ya existe un punto de tierra en el bastidor, utilícelo para conectar el cable a tierra y omita el paso referente a taladrar un agujero.

NOTA: Limpie el área donde se ubica el punto de conexión del cable a tierra en el bastidor del veh. hasta dejar el metal al desnudo.

2. Extienda el cable a tierra para llegar hasta el bastidor del veh. (**FIG. 36-2**) sin tensionar el cable (después de conectarlo). Conéctelo, si es posible, a un punto de tierra existente.
3. Si es necesario, taladre un agujero en el bastidor del veh. utilizando una broca de 11/32" (0.343" [9 mm]) para poder atornillar la terminal del cable a tierra. (**FIG. 36-2**).
4. Para prevenir la corrosión, pinte o use un aerosol para galvanizado en el área del metal desnudo **FIG. 36-2**.
5. Atornille la terminal de ojillo del cable a tierra al bastidor del vehículo, como se muestra en **FIG. 36-2**.

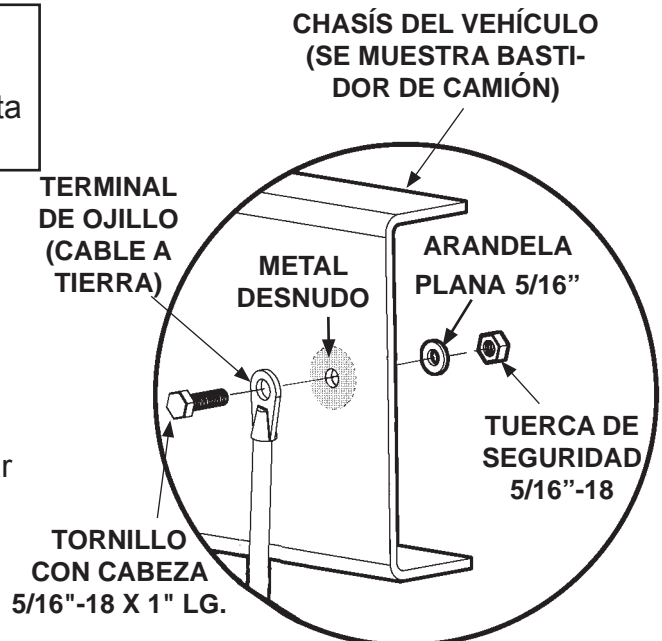
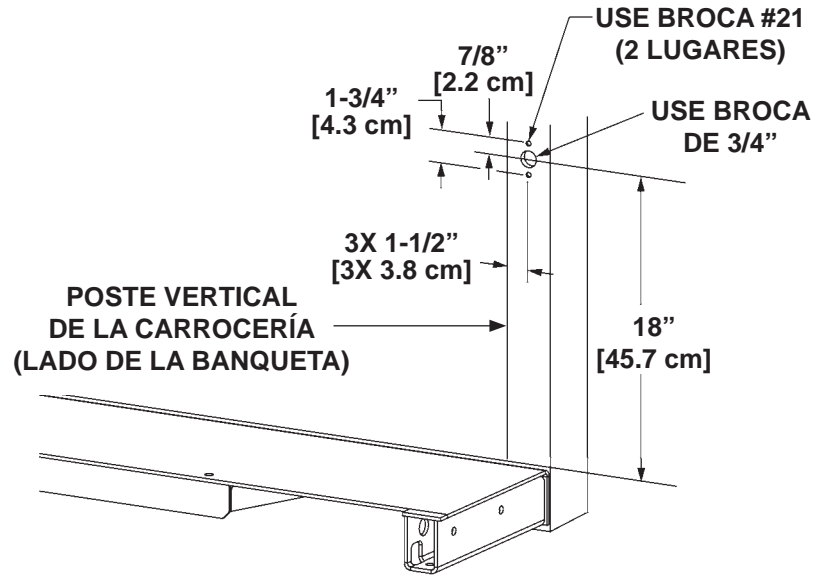


FIG. 36-2

PASO 7 - INSTALAR EL INTERRUPTOR DE CONTROL

1. Haga una perforación de 3/4" [19 mm] y dos agujeros tamaño #21 en el poste vertical de la carrocería del vehículo, ubicado del lado de la banqueta, como se muestra en la **FIG. 37-1**.

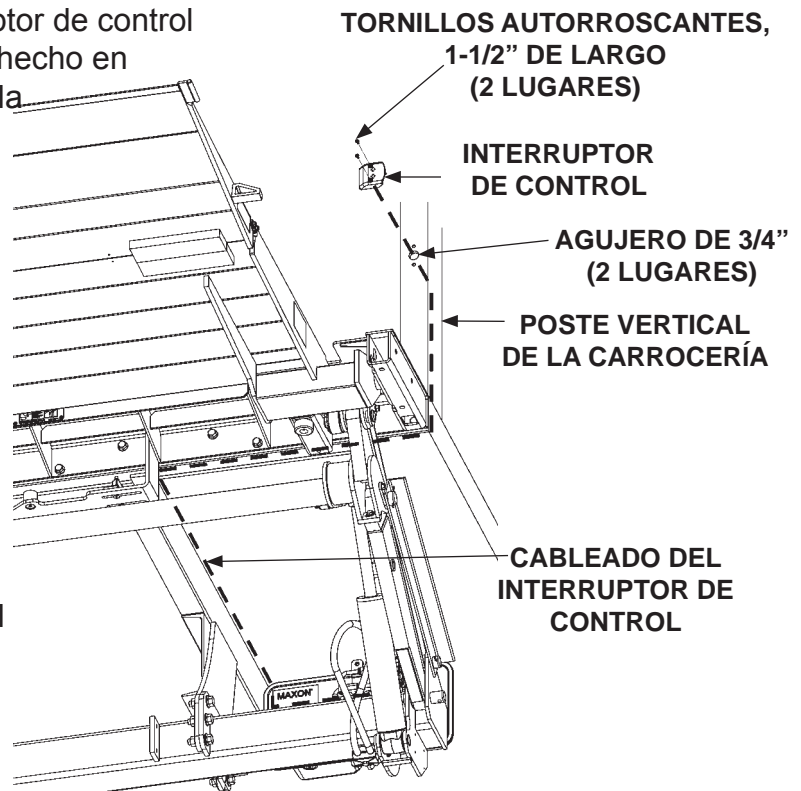


**TALADRAR LOS AGUJEROS DE MONTAJE
FIG. 37-1**

PASO 7 - INSTALAR EL INTERRUPTOR DE CONTROL - Cont.

NOTA: Elabore un arco de goteo en el cable de alimentación en donde entra a la unidad de poder, afuera de la placa de montaje de la bomba.

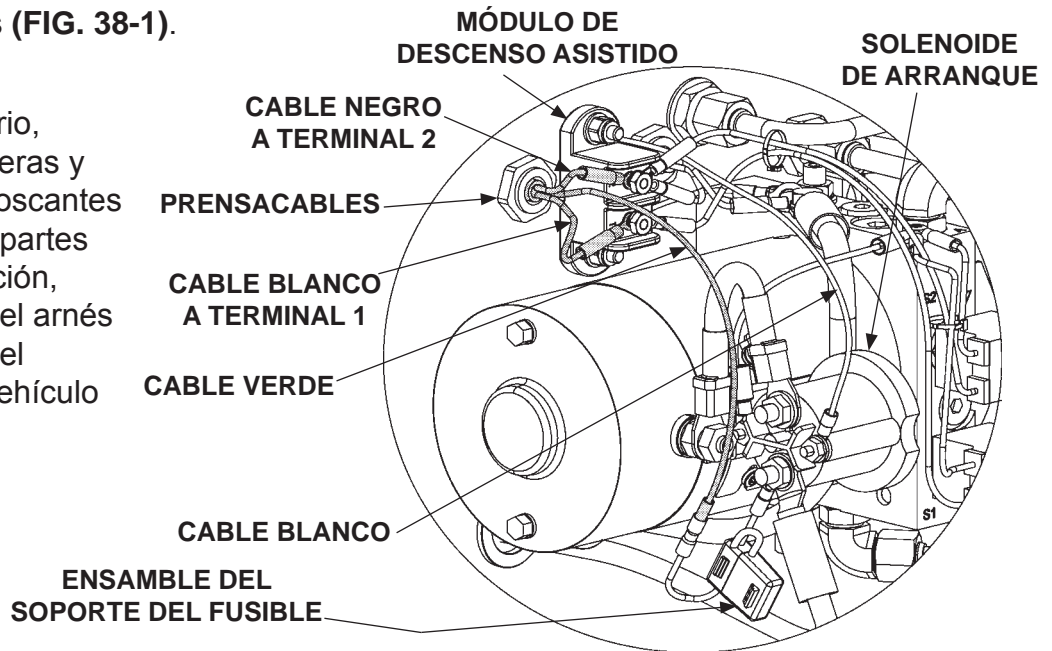
2. Inserte el cableado del interruptor de control en el agujero de 3/4" [19 mm] hecho en el poste vertical y páselo bajo la carrocería hacia el ensamble de la bomba (ver línea punteada - FIG. 38-1.) Inserte el cableado a través del prensacables en la placa de montaje de la bomba (FIG. 38-2). Conecte el cableado del interruptor al ensamble de la bomba como se muestra en la (FIG. 38-2).



INSTALAR EL CABLEADO DEL INTERRUPTOR DE CONTROL
FIG. 38-1

3. Inserte el interruptor de control y el cable por el agujero de 3/4" en el poste vertical hasta que la cubierta del interruptor de control toque el poste (FIG. 38-1). Una el interruptor de control al poste vertical con dos tornillos autorroscantes (FIG. 38-1).

4. De ser necesario, utilice abrazaderas y tornillos autorroscantes de la bolsa de partes para la instalación, para asegurar el arnés del cableado del interruptor al vehículo (FIG. 38-1).



CONEXIONES DEL INTERRUPTOR DE CONTROL
FIG. 38-2

PASO 8 - VERIFICAR EL FLUIDO HIDRÁULICO

PRECAUCIÓN

Evite que entre suciedad, agua y otros contaminantes al sistema hidráulico. Antes de quitar el tapón del depósito del fluido hidráulico, tapón de drenado y/o las líneas hidráulicas, limpie cualquier contaminante que pudiese llegar a las entradas. También, proteja las entradas de contaminaciones accidentales.

NOTA: El elevador hidráulico se manda desde fábrica con aceite hidráulico ISO 32. Útilice el aceite adecuado para el clima en su ubicación.

+50°F to +120°F [+10°C a +49°C] - Grado ISO 32

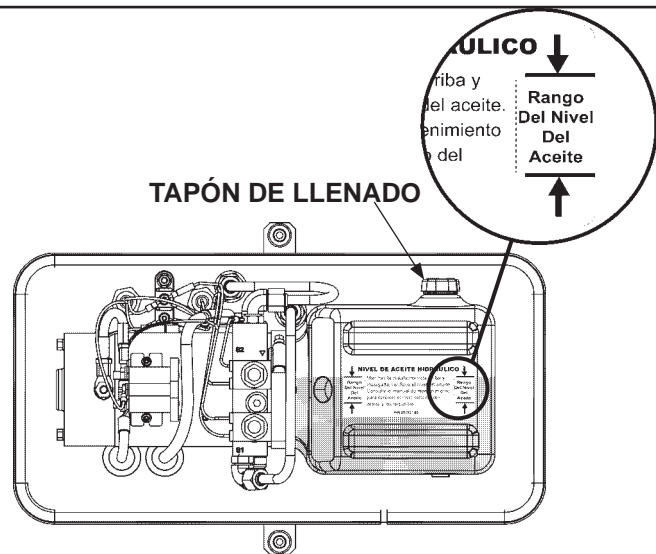
Debajo de + 70°F [+21°C] - Grado ISO 15 ó MIL-H-5606

Consulte las **TABLAS 40-1 y 40-2** para conocer marcas recomendadas.

1. Revise el nivel de fluido hidráulico en el depósito con el elevador guardado o con la plataforma al nivel de cama del vehículo.

NOTA: La información para verificar el nivel del fluido hidráulico se muestra en la etiqueta del depósito de la bomba.

2. Verifique si el nivel de fluido está en el rango como se muestra en la etiqueta (**FIG. 39-1**). Si es necesario, retire el tapón (**FIG. 39-1**) y agregue el fluido hidráulico hasta que suba al nivel de la etiqueta **FIG. 39-1**. Vuelva a colocar el tapón (**FIG. 39-1**).

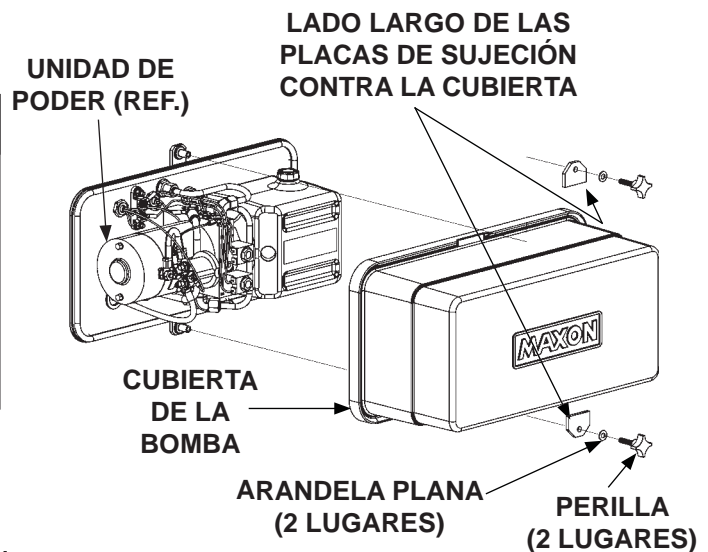


NIVEL DE FLUIDO EN LA UNIDAD DE PODER
FIG. 39-1

PRECAUCIÓN

La cubierta de la bomba debe estar posicionada y asegurada correctamente para evitar que se convierta en un peligro. Para asegurarla, el lado más largo de las placas de sujeción debe topar con la cubierta como se muestra en la ilustración.

3. Atornille la cubierta de la bomba como se muestra en la **FIG. 39-2**. Apriete manualmente las perillas de la cubierta.



ATORNILLAR LA CUBIERTA DE LA BOMBA
FIG. 39-2

PASO 8 - VERIFICAR EL FLUIDO HIDRÁULICO - Cont.

ACEITE HIDRÁULICO ISO 32	
MARCAS RECOMENDADAS	NÚMERO DE PARTE
CHEVRON	HIPERSYN 32
KENDALL	GOLDEN MV
SHELL	TELLUS S2 VX V32
EXXONMOBIL	UNIVIS N-32, DTE-24

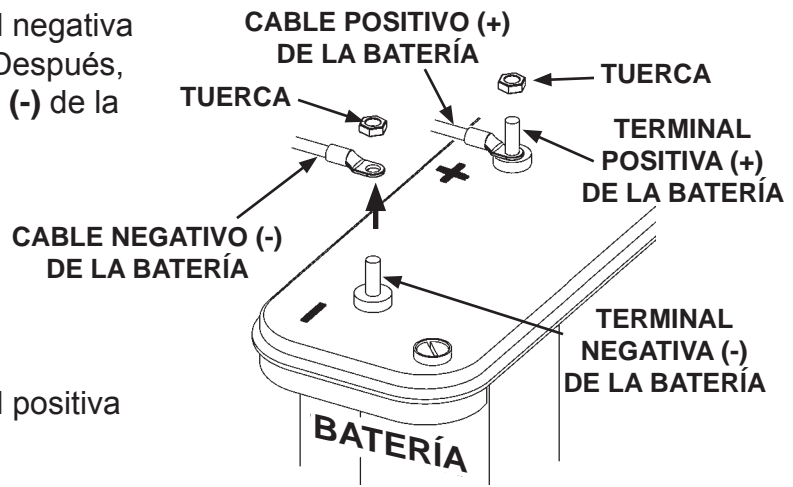
TABLA 40-1

ACEITE HIDRÁULICO ISO 15 O MIL-H-5606	
MARCAS RECOMENDADAS	NÚMERO DE PARTE
CHEVRON	FLUID A, AW-MV-15
KENDALL	GLACIAL BLU
SHELL	TELLUS S2 VX V15
EXXONMOBIL	UNIVIS HVI-13
ROSEMEAD	THS FLUID 17111

TABLA 40-2

PASO 9 - CONECTAR EL CABLE DE ALIMENTACIÓN A LA BATERÍA

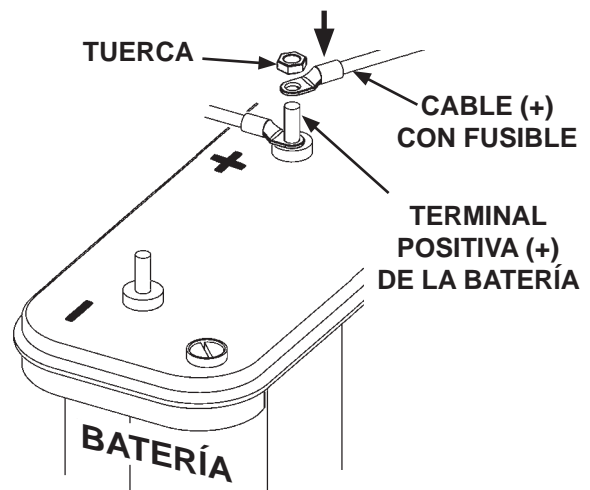
1. Retire la tuerca de la terminal negativa (-) de la batería (FIG. 41-1). Después, desconecte el cable negativo (-) de la batería (FIG. 41-1).



DESCONECTAR EL CABLE NEGATIVO (-) DE LA BATERÍA
FIG. 41-1

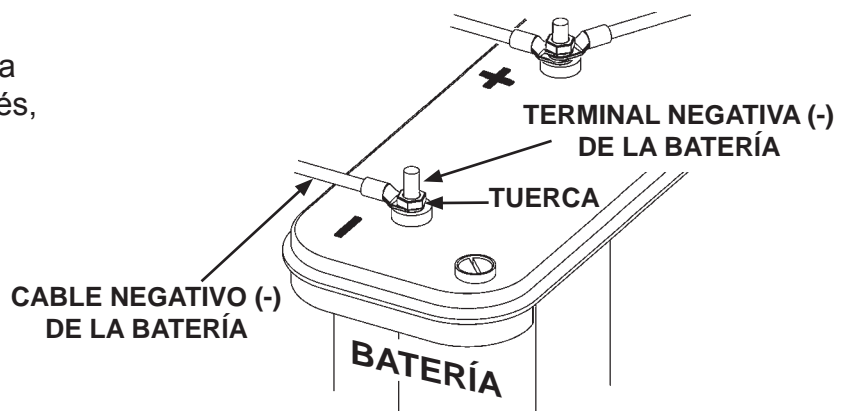
2. Retire la tuerca de la terminal positiva (+) de la batería (FIG. 41-1).

3. Conecte el cable positivo (+) con fusible a la terminal positiva (+) de la batería (FIG. 41-2). Después vuelva a colocar la tuerca en la terminal positiva (+) de la batería (FIG. 41-2).



CONECTAR EL CABLE POSITIVO (+) CON FUSIBLE
FIG. 41-2

4. Vuelva a conectar el cable negativo (-) de la batería a la terminal negativa (-) de la batería (FIG. 41-3). Después, reinstale la tuerca de la terminal negativa (-) de la batería (FIG. 41-3).



CABLES DE BATERÍA CONECTADOS DE NUEVO
FIG. 41-3

PASO 10 - RETIRAR LOS ÁNGULOS DE BLOQUEO Y LOS PERNOS DE LAS BISAGRAS, BUSCANDO INTERFERENCIAS

PRECAUCIÓN

Inspeccione en busca de fugas de fluido hidráulico mientras el sistema se presuriza. Si hay alguna fuga, detenga el proceso y corrija el problema antes de presurizar completamente el sistema.

1. Presione el interruptor de control hacia la posición **ARRIBA (UP)** para presurizar el sistema hidráulico. Escuche como el fluido hidráulico recorre por todo el sistema e inspeccione en busca de fugas. Cuando el sonido del fluido circulando se detenga, libere el interruptor de control. El sistema hidráulico está listo.

NOTA: Para operar el elevador, deben retirarse tanto los ángulos de bloqueo de los brazos de elevación como el tornillo de embalaje de ambas bisagras.

2. Retire los ángulos de bloqueo de los brazos de elevación (**FIG. 42-1A**).
3. Con la plataforma abierta (**FIG. 42-1A**), desatornille cada bisagra como se muestra en la **FIG. 42-1B**.

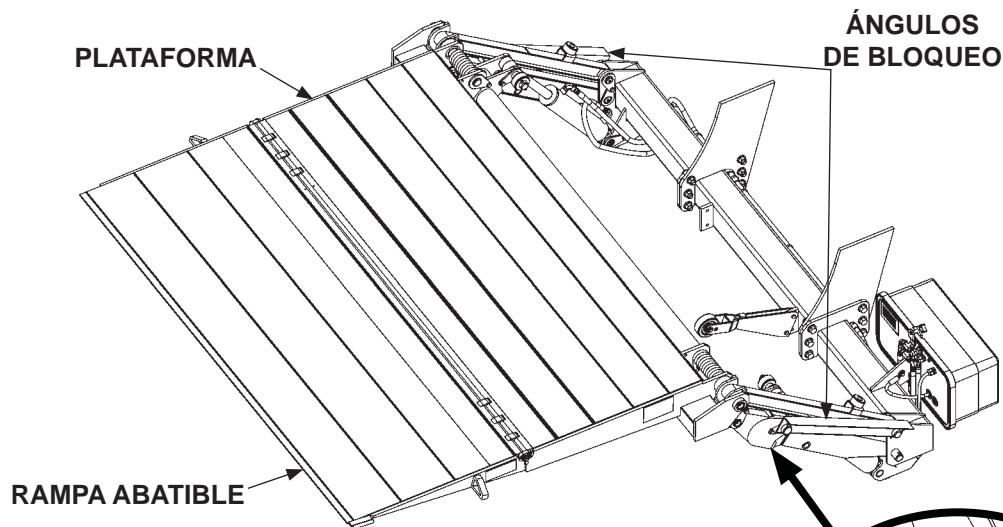
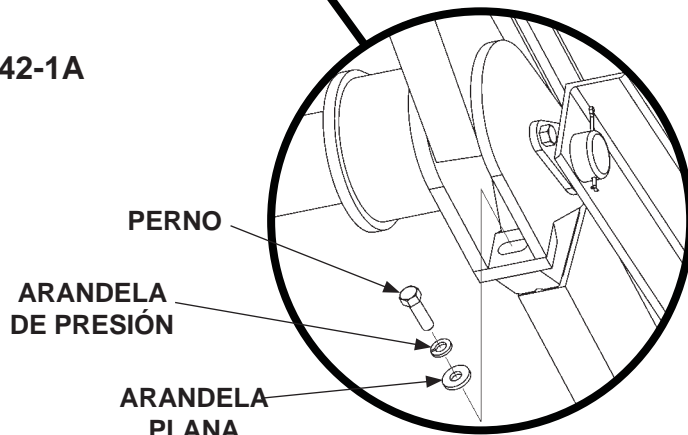


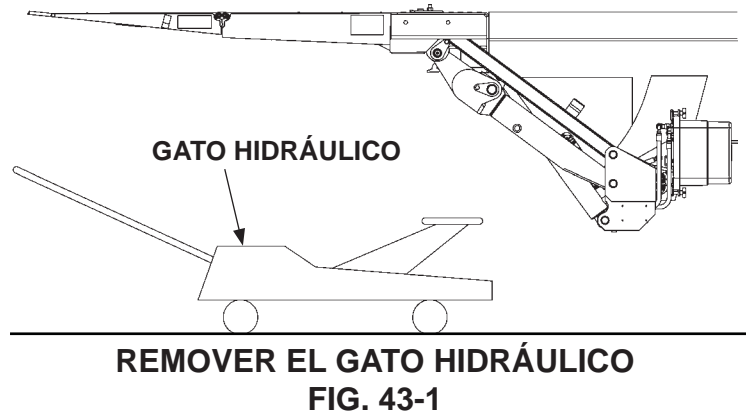
FIG. 42-1A



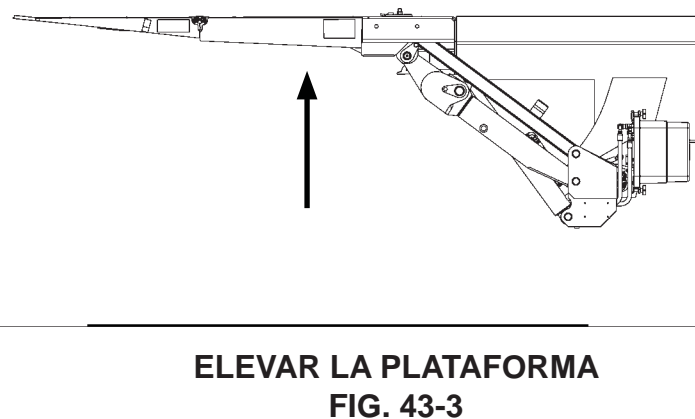
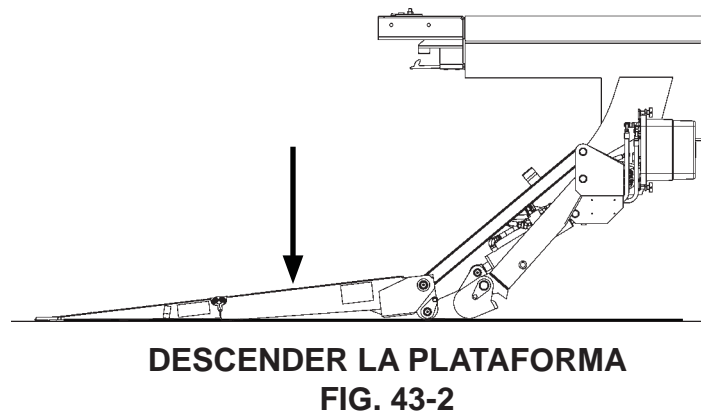
DESATORNILLAR LA BISAGRA
FIG. 42-1B

PASO 10 - RETIRAR LOS ÁNGULOS DE BLOQUEO Y LOS PERNOS DE LAS BISAGRAS, BUSCANDO INTERFERENCIAS - Cont.

4. Retire el gato hidráulico y el polipasto que sostienen el elevador hidráulico (**FIG. 43-1**).

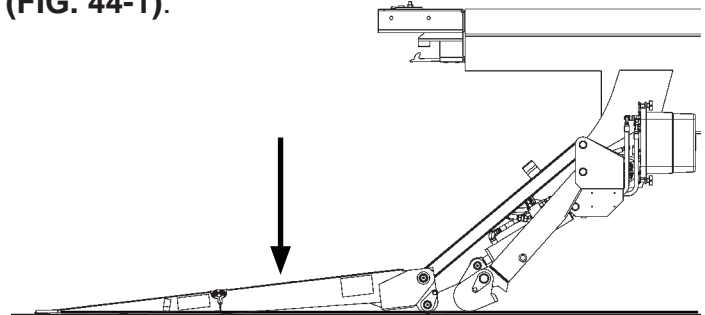


5. Descienda la plataforma hasta el suelo (**FIG. 43-2**). Busque cualquier posible interferencia entre el elevador hidráulico y el vehículo mientras la plataforma esté abajo. Si la plataforma baja con un movimiento “brusco”, purgue el aire del sistema hidráulico de la siguiente manera: empuje el interruptor de control a la posición **ABAJO (DOWN)** hasta que escuche el aire escaparse por el depósito de fluido hidráulico. Después, eleve la plataforma (**FIG. 43-3**). Busque cualquier posible interferencia entre el elevador hidráulico y el veh. mientras la plataforma se eleva. Repita el paso hasta que no quede más aire en el sistema y hasta que la plataforma descienda suavemente (**FIG. 43-3**).



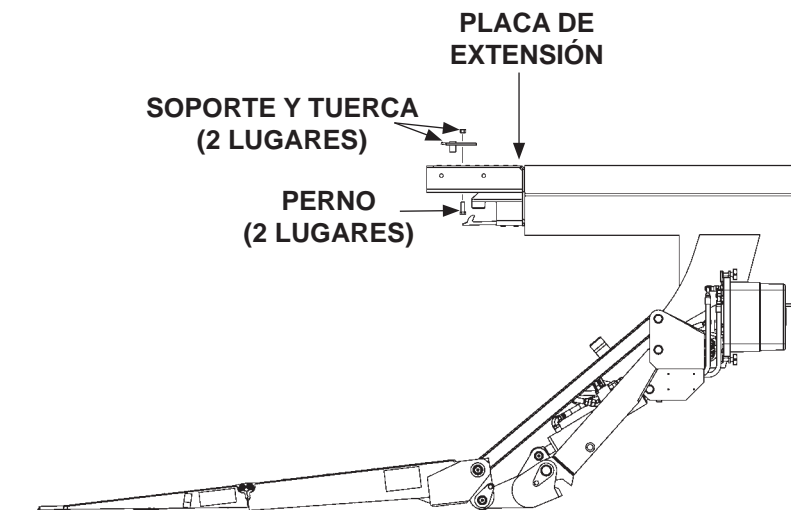
PASO 10 - RETIRAR LOS ÁNGULOS DE BLOQUEO Y LOS PERNOS DE LAS BISAGRAS, BUSCANDO INTERFERENCIAS - Cont.

6. Descienda la plataforma hasta el suelo (FIG. 44-1).



DESCENDER LA PLATAFORMA
FIG. 44-1

7. Desatornille los dos soportes de instalación de la placa de extensión (FIG. 44-2).

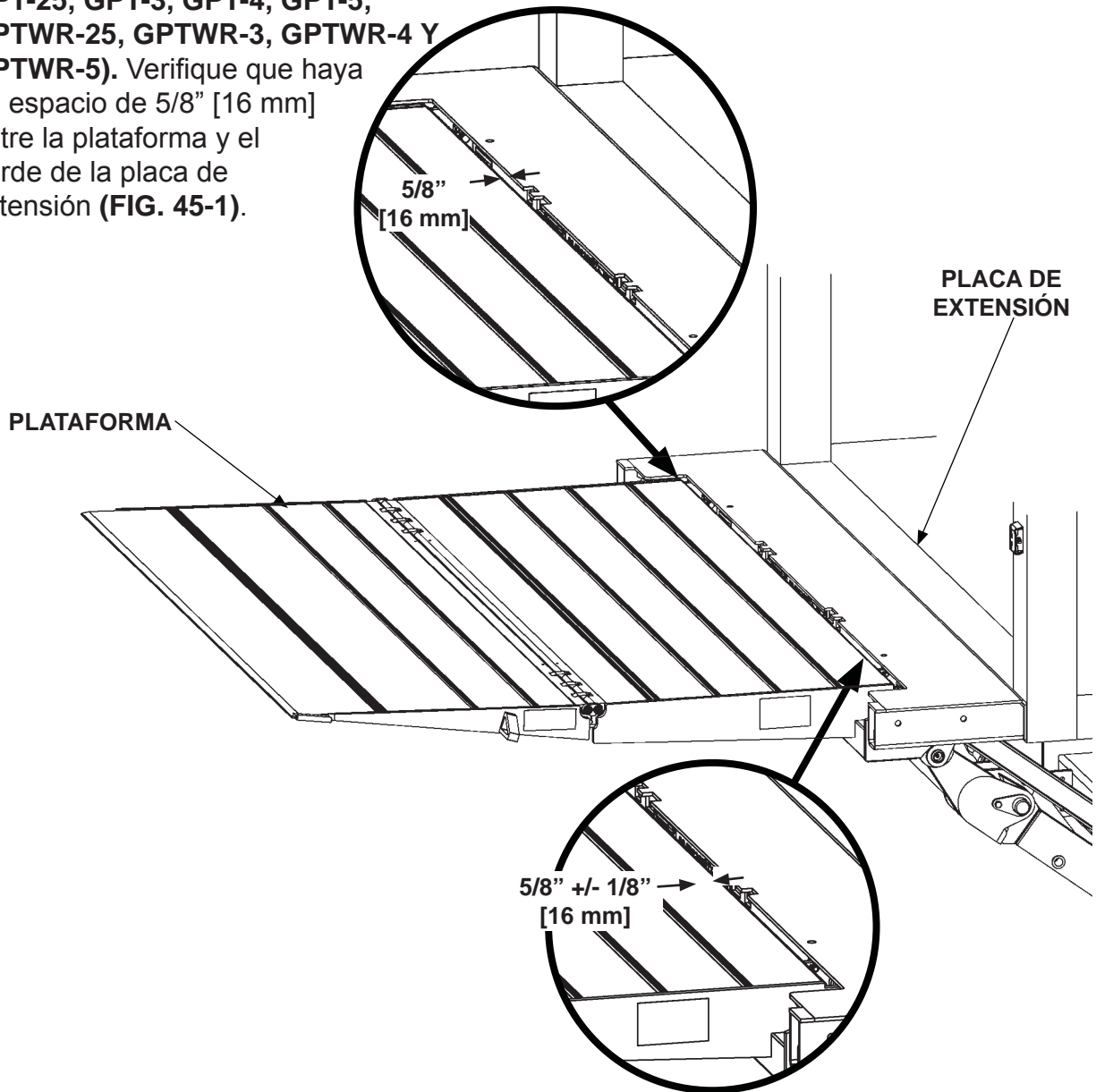


REMOVER LOS SOPORTES DE INSTALACIÓN
FIG. 44-2

PASO 10 - RETIRAR LOS ÁNGULOS DE BLOQUEO Y LOS PERNOS DE LAS BISAGRAS, BUSCANDO INTERFERENCIAS - Cont.

NOTA: Corrija cualquier problema de interferencia y ajuste antes de continuar con la instalación.

8. Eleve la plataforma al nivel del piso del vehículo (FIG. 45-1). (Consulte el MANUAL DE OPERACIÓN DE GPT-25, GPT-3, GPT-4, GPT-5, GPTWR-25, GPTWR-3, GPTWR-4 Y GPTWR-5). Verifique que haya un espacio de 5/8" [16 mm] entre la plataforma y el borde de la placa de extensión (FIG. 45-1).

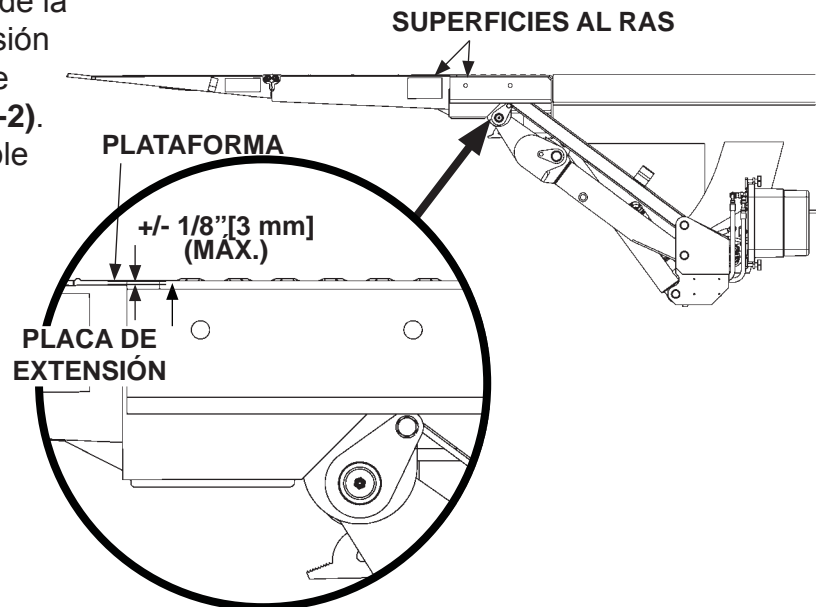


VERIFICAR EL ESPACIO ENTRE LA PLATAFORMA Y LA PLACA DE EXTENSIÓN
FIG. 45-1

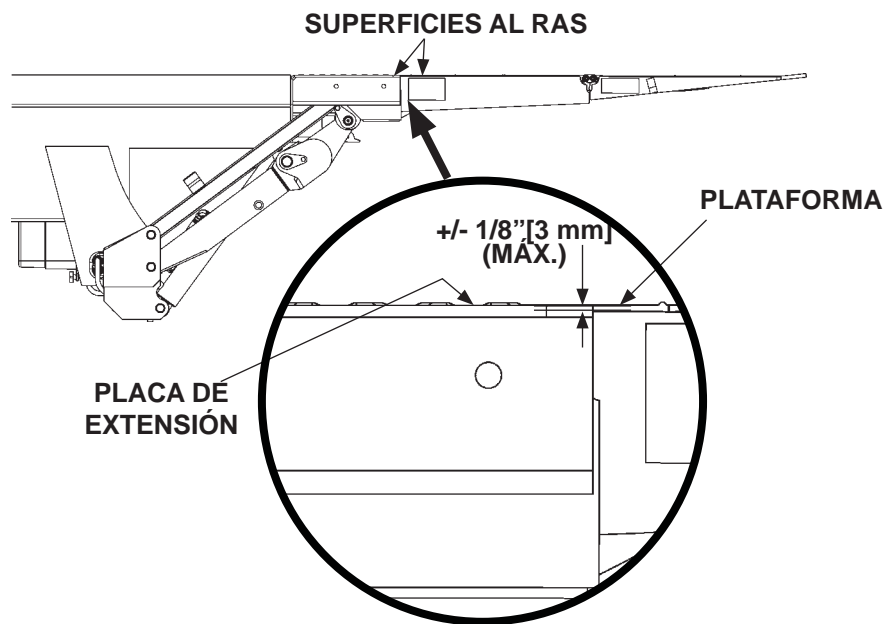
PASO 10 - RETIRAR LOS ÁNGULOS DE BLOQUEO Y LOS PERNOS DE LAS BISAGRAS, BUSCANDO INTERFERENCIAS - Cont.

NOTA: Corrija cualquier problema de interferencia y ajuste antes de continuar con la instalación.

9. Verifique que la parte superior de la plataforma y la placa de extensión estén al ras en ambos lados de la plataforma (**FIGS. 46-1 y 46-2**). La diferencia en altura aceptable es de $\pm 1/8"$ [3 mm] máximo, como se muestra.



DIFERENCIA EN ALTURA PARA LA PARTE SUPERIOR DE LA PLATAFORMA Y LA PLACA DE EXTENSIÓN (VISTA DERECHA)
FIG. 46-1



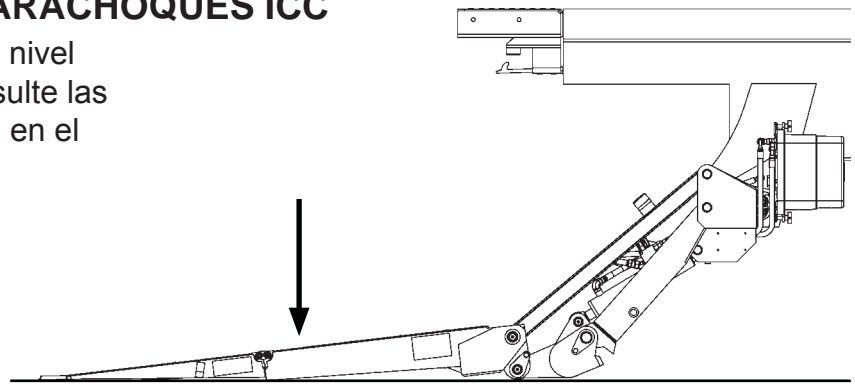
DIFERENCIA EN ALTURA PARA LA PARTE SUPERIOR DE LA PLATAFORMA Y LA PLACA DE EXTENSIÓN (VISTA IZQUIERDA)
FIG. 46-2

PASO 11 - INSTALAR EL BRAZO DE APERTURA Y EL SOPORTE DE MATRÍCULA CON PARACHOQUES ICC O EL ANTIEMPOTRAMIENTO

NOTA: Si el elevador está equipado con un antiempotramiento, omita instrucciones correspondientes a la instalación del elevador con parachoques ICC. Consulte las instrucciones de **INSTALACIÓN CON ANTIEMPOTRAMIENTO**.

INSTALACIÓN CON PARACHOQUES ICC

1. Descienda la plataforma al nivel del suelo (**FIG. 47-1**). Consulte las instrucciones de operación en el **Manual de Operación**.

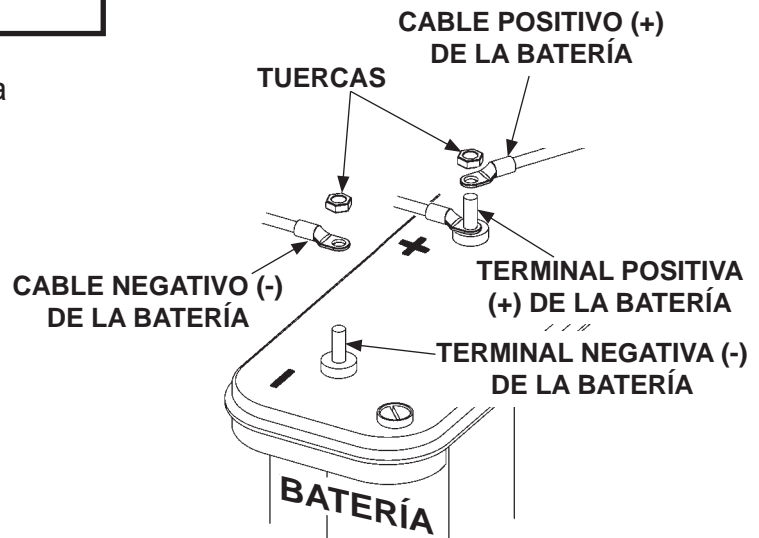


DESCENDER LA PLATAFORMA
FIG. 47-1

⚠ ADVERTENCIA

Para prevenir lesiones personales y daño al equipo, desconecte de la batería el cable negativo (-) y el cable positivo (+).

2. Desconecte la energía que alimenta a la bomba desconectando el cable negativo (-) y el cable positivo (+) de la batería (**FIG. 47-2**). Vuelva a colocar las tuercas en ambas terminales de la batería.

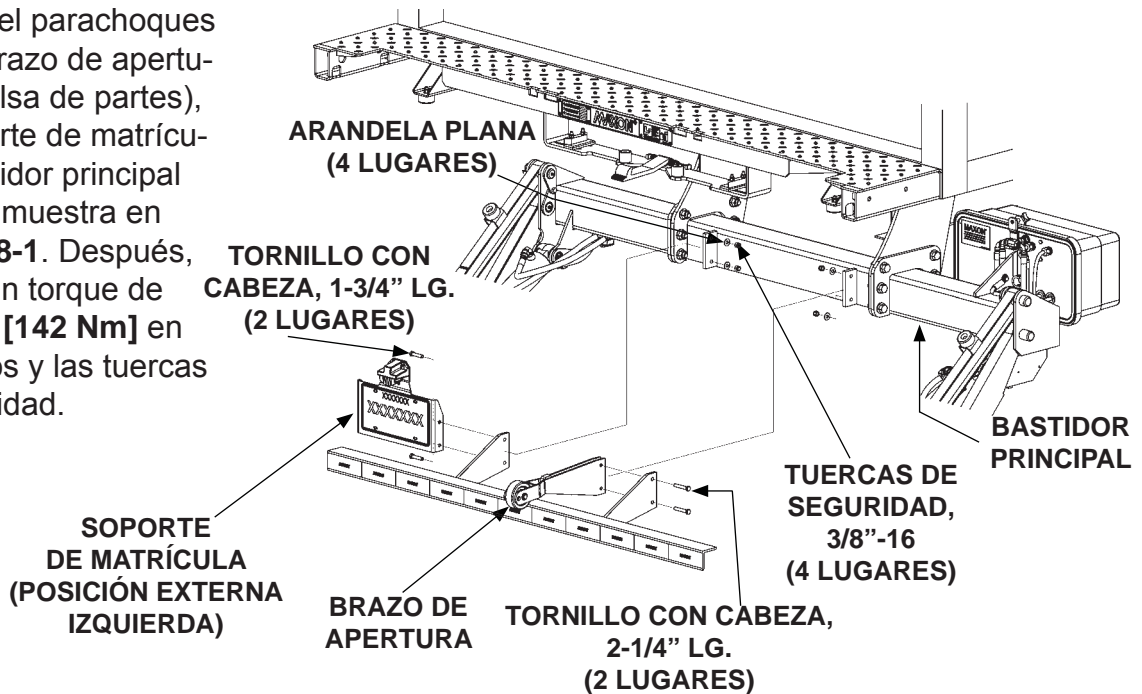


DESCONECTAR LA ENERGÍA DE LA BATERÍA
FIG. 47-2

PASO 11 - INSTALAR EL BRAZO DE APERTURA Y EL SOPORTE DE MATRÍCULA CON PARACHOQUES ICC O EL ANTIEMPOTRAMIENTO - Cont.

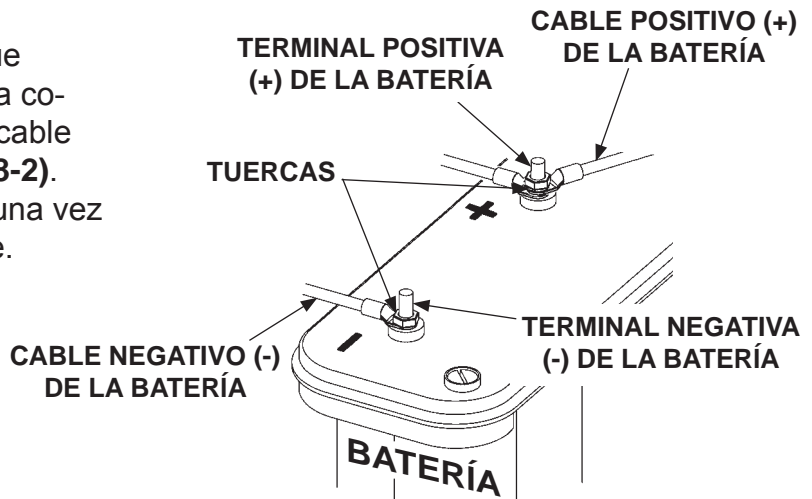
NOTA: El soporte de matrícula puede ser atornillado en 4 posiciones en los soportes del parachoques ICC. El soporte de matrícula puede ser atornillado en el interior o el exterior del soporte izquierdo del parachoques o el soporte derecho del parachoques.

3. Atornille el parachoques ICC, el brazo de apertura (en bolsa de partes), y el soporte de matrícula al bastidor principal como se muestra en la **FIG. 48-1**. Después, aplique un torque de **105 lb-ft [142 Nm]** en los pernos y las tuercas de seguridad.



ATORNILLAR EL PARACHOQUES ICC, EL BRAZO DE APERTURA Y EL SOPORTE DE MATRÍCULA FIG. 48-1

4. Vuelva a conectar la energía que alimenta a la bomba volviendo a conectar el cable positivo (+) y el cable negativo (-) a la batería (**FIG. 48-2**). Reinstale y apriete las tuercas una vez que haya conectado cada cable.



RECONECTAR LA ENERGÍA ELÉCTRICA FIG. 48-2

5. Repliegue y despliegue la plataforma varias veces para verificar que no exista ninguna interferencia. Consulte las instrucciones operativas en el **Manual de Operación**.

PASO 11 - INSTALAR EL BRAZO DE APERTURA Y EL SOPORTE DE MATRÍCULA CON PARACHOQUES ICC O EL ANTIEMPOTRAMIENTO - Cont.

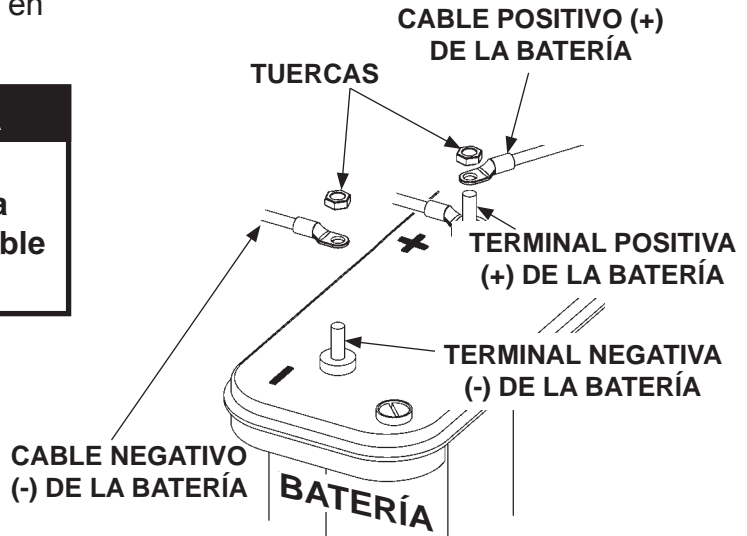
INSTALACIÓN CON ANTIEMPOTRAMIENTO

1. Descienda la plataforma hasta el nivel del suelo. Consulte las instrucciones en el **Manual de Operación**.

⚠ ADVERTENCIA

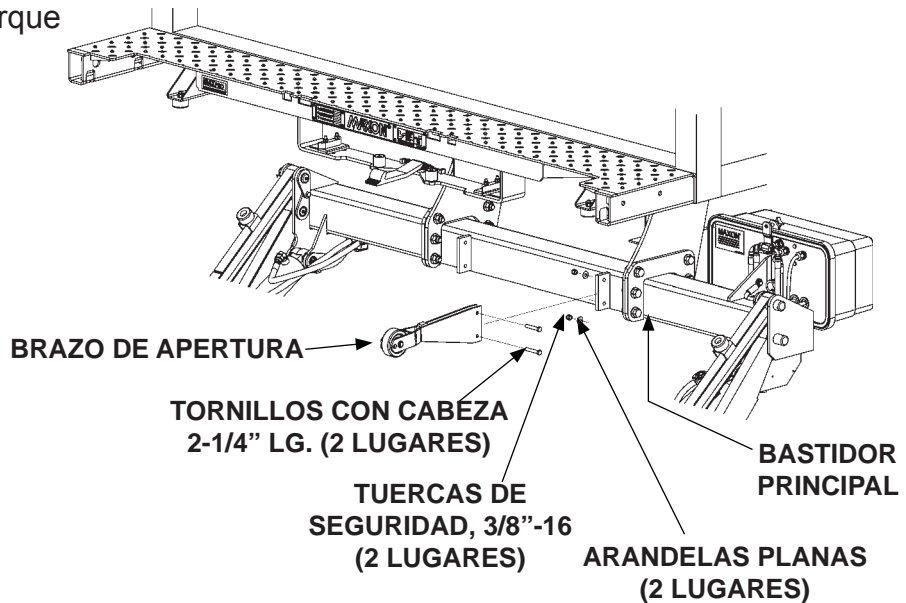
Para prevenir lesiones personales y daño al equipo, desconecte de la batería el cable negativo (-) y el cable positivo (+).

2. Desconecte la energía que alimenta a la bomba desconectando el cable negativo (-) y el cable positivo (+) de la batería (**FIG. 49-1**). Vuelva a colocar las tuercas en ambas terminales de la batería.



**DESCONECTAR LA ENERGÍA DE LA BATERÍA
FIG. 49-1**

3. Atornille el brazo de apertura y el soporte de matrícula al bastidor principal como se muestra en la **FIG. 49-2**. Después, aplique un torque de **105 lb-ft [142 Nm]** a todos los pernos y tuercas de seguridad.



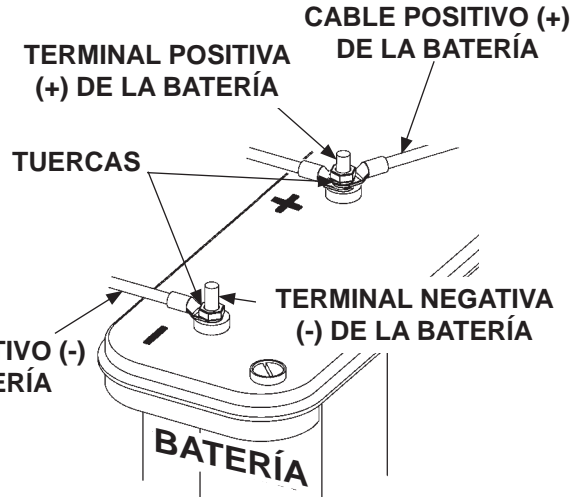
**ATORNILLAR EL BRAZO DE APERTURA Y EL SOPORTE DE MÁTRICULA
FIG. 49-2**

PASO 11 - INSTALAR EL BRAZO DE APERTURA Y EL SOPORTE DE MATRÍCULA CON PARACHOQUES ICC O EL ANTIEMPOTRAMIENTO - Cont.

INSTALACIÓN CON ANTIEMPOTRAMIENTO - Cont.

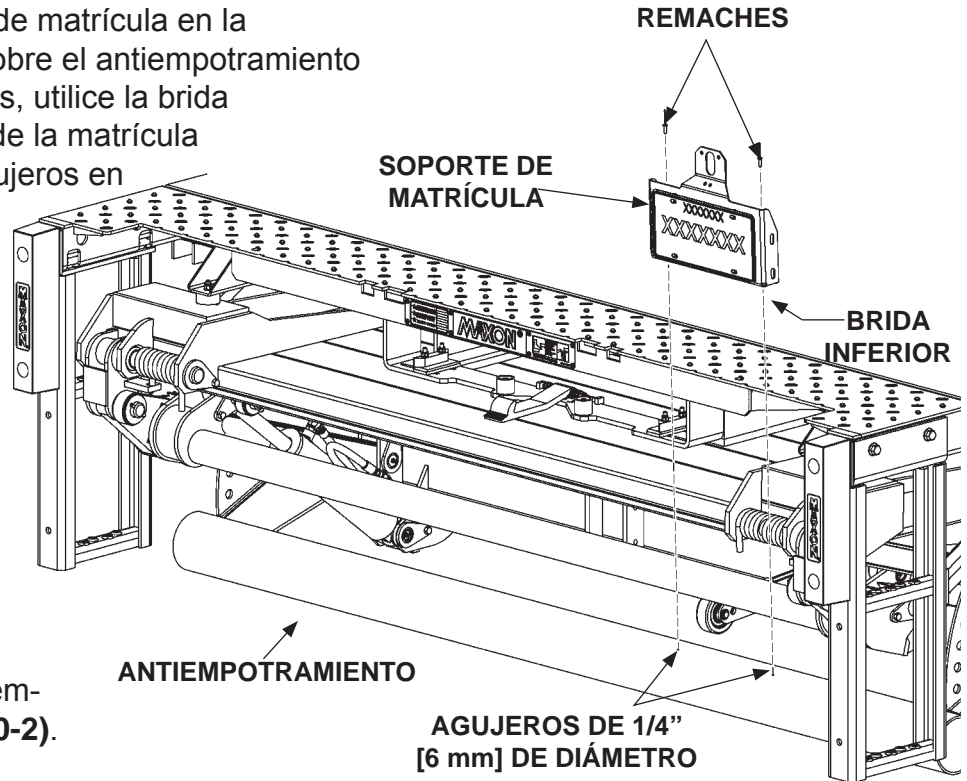
4. Vuelva a conectar la energía que alimenta a la bomba reconectando el cable positivo (+) y el cable negativo (-) a la batería (FIG. 50-1). Reinstale y apriete las tuercas una vez que haya vuelto a conectar cada cable.
5. Guarde la plataforma (FIG. 50-2). Consulte las instrucciones en el Manual de Operación.

NOTA: Asegúrese que el soporte de matrícula esté vertical con la plataforma y que el antiempotramiento se encuentre en posición de guardado.



RECONECTAR LA ENERGÍA
FIG. 50-1

6. Coloque el soporte de matrícula en la posición deseada sobre el antiempotramiento (FIG. 50-2). Después, utilice la brida inferior del soporte de la matrícula para marcar dos agujeros en la parte superior del antiempotramiento. Ahora realice los 2 agujeros con una broca de 1/4" [6 mm] (FIG. 50-2).



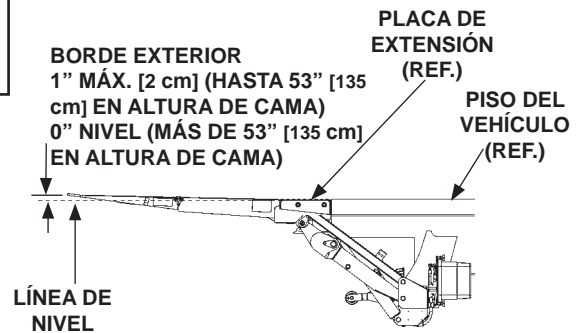
7. Remache el soporte de matrícula al antiempotramiento (FIG. 50-2).
8. Repliegue y despliegue la plataforma varias veces para verificar que no exista ninguna interferencia.

EJEMPLO PARA COLOCAR Y REMACHAR EL
SOPORTE DE MATRÍCULA AL ANTIEMPOTRAMIENTO
FIG. 50-2

PASO 12 - AJUSTAR LA PLATAFORMA (SI ES NECESARIO)

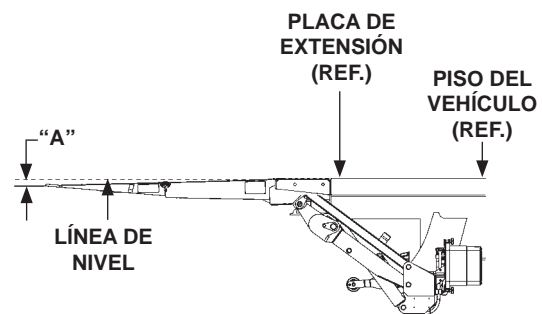
NOTA: Antes de realizar el siguiente procedimiento, verifique que el vehículo esté estacionado en terreno plano.

1. Descienda la plataforma al nivel del suelo. Con la plataforma y la rampa abatible desplegadas, eleve la plataforma al nivel de cama (**FIG. 51-1**). Mida cuánto se eleva el borde exterior de la plataforma sobre el nivel de cama (**FIG. 51-1**). El borde exterior debe de estar a nivel o a 1" [2 cm] sobre el nivel de cama si la altura es de 48" [1.2 m] a 53" [134 cm]. Si el nivel de cama es de 54" [137 cm] a 55" [140 cm], el borde exterior está a nivel de (**FIG. 51-1**). Si su elevador cumple con esta indicación, el elevador está instalado correctamente y no se necesitan más ajustes. Si el borde exterior se encuentra por debajo del nivel de cama, realice las instrucciones **2, 3 y 6**. Si el borde exterior se encuentra por encima de la máxima altura (1" [2 cm]), realice las instrucciones **4 a 6**.



BORDE DE LA PLATAFORMA A NIVEL DE CAMA O SOBRE NIVEL DE CAMA
FIG. 51-1

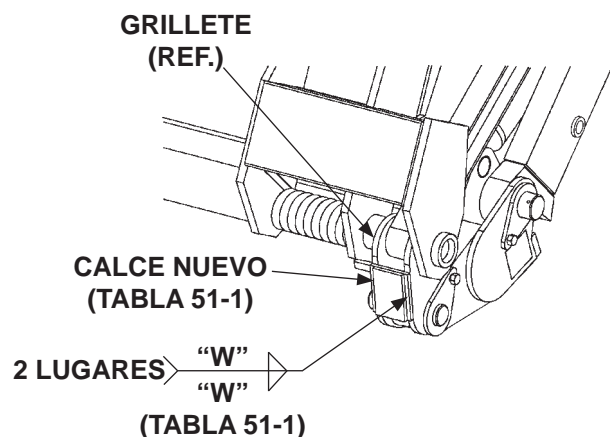
2. Compare la medida "A" (**FIG. 51-2**) con las distancias y calces de la **TABLA 51-1**. Por ejemplo, si la medida "A" (**FIG. 51-2**) está 1" [2 cm] por debajo del nivel y lo que quiere es levantar el borde exterior de la plataforma a 1" [2 cm] sobre el nivel, use un calce de 1/8" [3 mm] para elevar 2" [5 cm] (**TABLA 51-1**).



BORDE DE LA PLATAFORMA DEBAJO DEL NIVEL DE CAMA
FIG. 51-2

Elevar borde exterior de plataforma a esta distancia ("A")	Grosor necesario del calce	Tamaño de soldadura "W"
1" [25 mm]	1/16" [2 mm]	1/16" [2 mm]
2" [51 mm]	1/8" [3 mm]	1/8" [3 mm]
3" [76 mm]	3/16" [5 mm]	3/16" [5 mm]
4" [102 mm]	1/4" [6 mm]	1/4" [6 mm]

TABLA 51-1

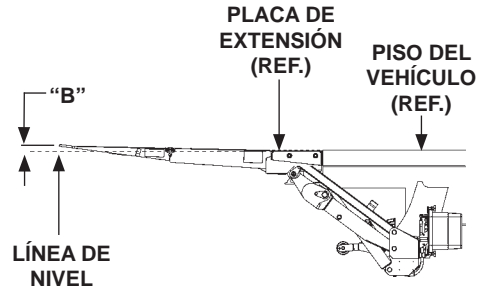


SOLDAR CALCES (SE MUESTRAN LATERAL A LA ACERA)
FIG. 51-3

3. Suelde los calces (art. en bolsa de partes) en ambos topos de la plataforma (**FIG. 51-3**) para elevar el borde de la plataforma a la posición correcta.

PASO 12 - AJUSTAR LA PLATAFORMA - Cont.

4. Compare la medida “B” (FIG. 52-1) con las distancias y el grado de esmerilado en la **TABLA 52-1**. Por ejemplo: Si la medida “B” (FIG. 52-1) es de 3” [76 mm] sobre el nivel de cama y lo que quiere es bajar el borde externo de la plataforma a 1” [25 mm] sobre el nivel de cama, esmerile 1/8” [3 mm] de cada tope de la plataforma (**TABLA 52-1**).

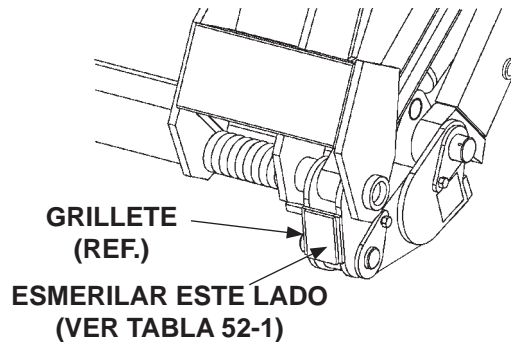


BORDE DE LA PLATAFORMA SOBRE NIVEL DE CAMA
FIG. 52-1

Bajar borde de la plataforma (exterior) a esta distancia (“B”)	Esmerile el metal del tope de la plataforma
1” [25 mm]	1/16” [2 mm]
2” [51 mm]	1/8” [3 mm]
3” [76 mm]	3/16” [5 mm]
4” [102 mm]	1/4” [6 mm]

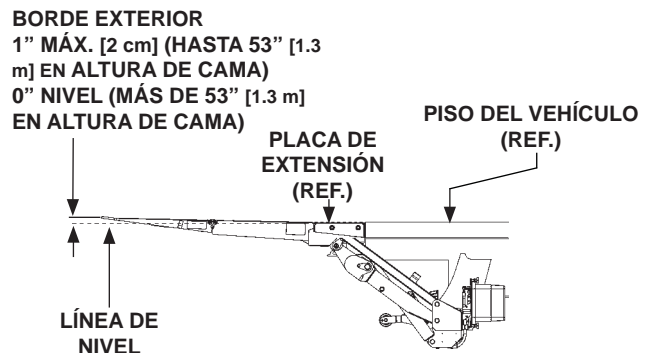
TABLA 52-1

5. Esmerile el metal de los topes de la plataforma (**FIG. 52-2**) para bajar el borde exterior de la plataforma a la posición correcta.



ESMERILAR LOS TOPES DE LA PLATAFORMA (SE MUESTRAN LATERAL A LA BANQUETA)
FIG. 52-2

6. Primero descienda la plataforma, después elévela a nivel de cama. El borde exterior de la plataforma debe estar a nivel o un máximo de 1” [2.5 cm] sobre el nivel de cama (**FIG. 52-3**).



BORDE DE LA PLATAFORMA SOBRE EL NIVEL DE CAMA
FIG. 52-3

PASO 13 - TERMINAR DE SOLDAR EL ELEVADOR AL VEHÍCULO AL VEHÍCULO

PRECAUCIÓN

Prevenga dañar las mangueras hidráulicas. Antes de soldar cerca de éstas, protéjalas con una cubierta resistente al calor como una manta de soldadura.

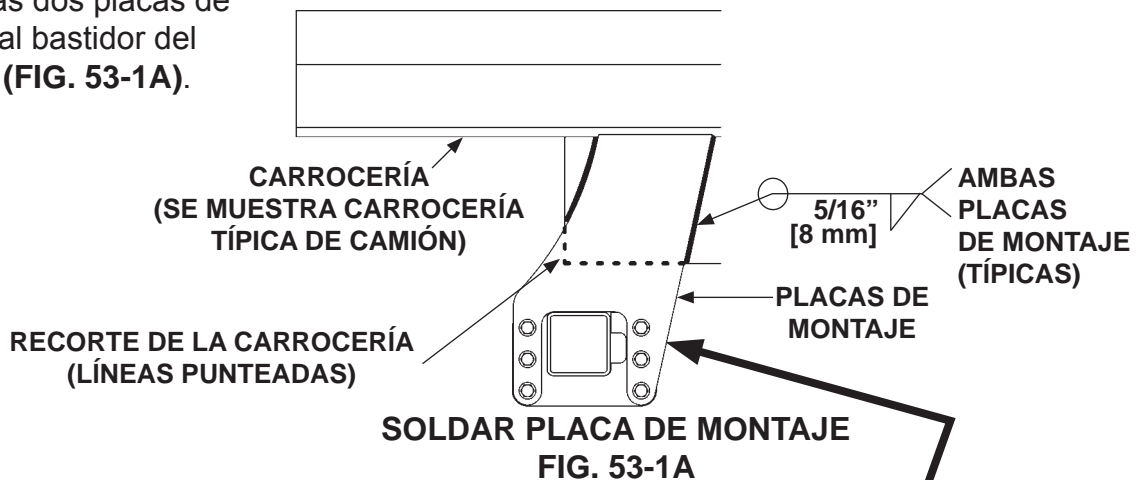
PRECAUCIÓN

Para proteger la pintura original (si está equipada), remueva un área de pintura de 3" [7.6 cm] de ancho de todos los lados del área de soldado antes de soldar.

PRECAUCIÓN

Si se utilizará una soldadora eléctrica, asegúrese de conectar la soldadora lo más cerca posible del lugar que se estará soldando. Hacer caso omiso a esta indicación puede causar daños en los cilindros y en las partes eléctricas.

1. Suelde las dos placas de montaje al bastidor del vehículo (FIG. 53-1A).



2. Después de soldar y cuando las placas de montaje ya estén frías, retire y deseche las cuatro fundas de fibra de vidrio mostradas en la FIG. 53-1B. Conserve los tubos corrugados para proteger las mangueras.

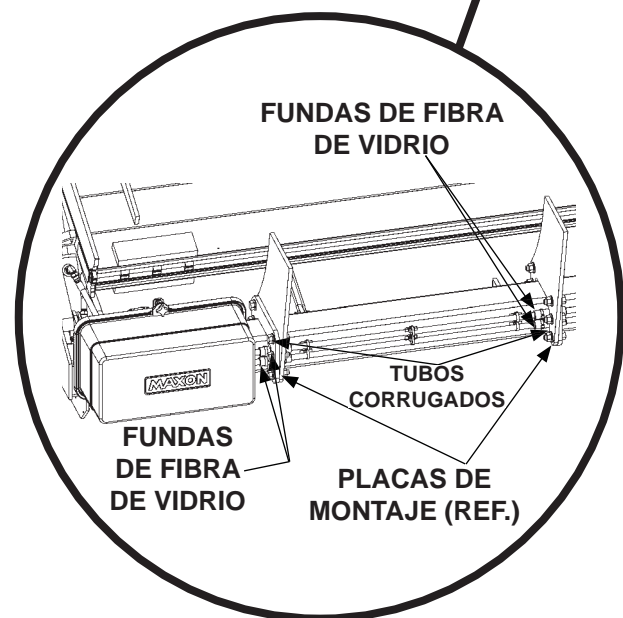
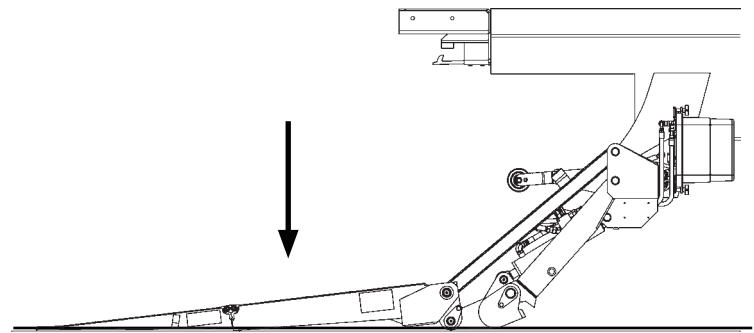


FIG. 53-1B

PASO 14 - ATORNILLAR LOS ESCALONES A LA PLACA DE EXTENSIÓN

1. Descienda la plataforma hasta el suelo (**FIG. 54-1**).

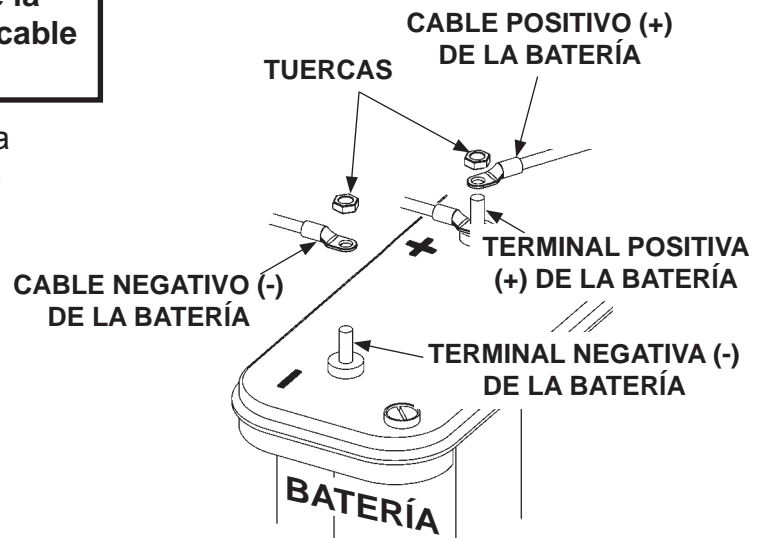


PLATAFORMA AL NIVEL DEL SUELO
FIG. 54-1

⚠ ADVERTENCIA

Para prevenir lesiones personales y daño al equipo, desconecte de la batería el cable negativo (-) y el cable positivo (+).

2. Desconecte la energía que alimenta a la bomba desconectando el cable negativo (-) y el cable positivo (+) de la batería (**FIG. 54-2**). Vuelva a colocar las tuercas en ambas terminales de la batería.



DESCONECTAR LA ENERGÍA DE LA BATERÍA
FIG. 54-2

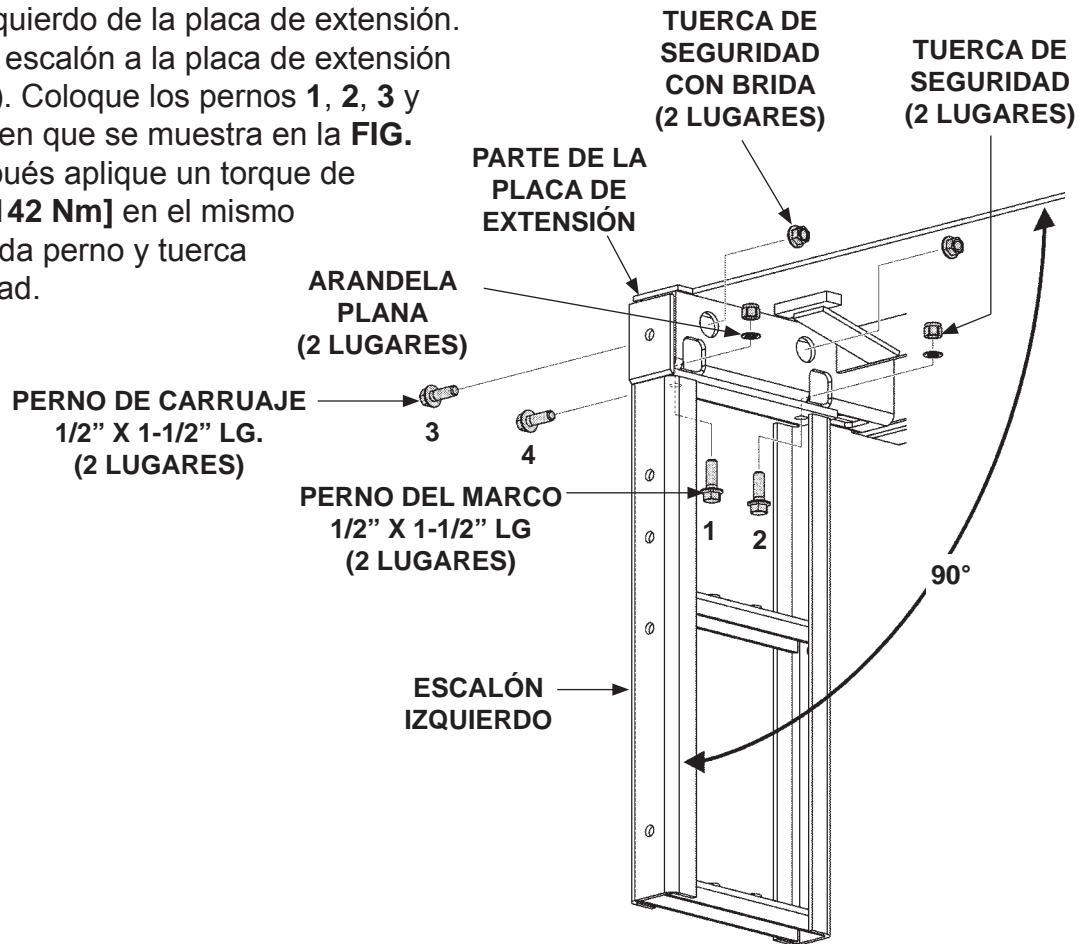
PASO 14 - ATORNILLAR LOS ESCALONES A LA PLACA DE EXTENSIÓN - Cont.

PRECAUCIÓN

Para prevenir interferencias con el elevador y posibles daños, mantenga un ángulo de 90° entre los escalones y la placa de extensión. Coloque los pernos solamente en el orden que se le indica en la siguiente ilustración.

NOTA: Si se instalará la extensión de 102" [2.5 m] para un vehículo de 102" [2.5 m] de ancho, instale el kit de extensión antes de instalar los escalones.

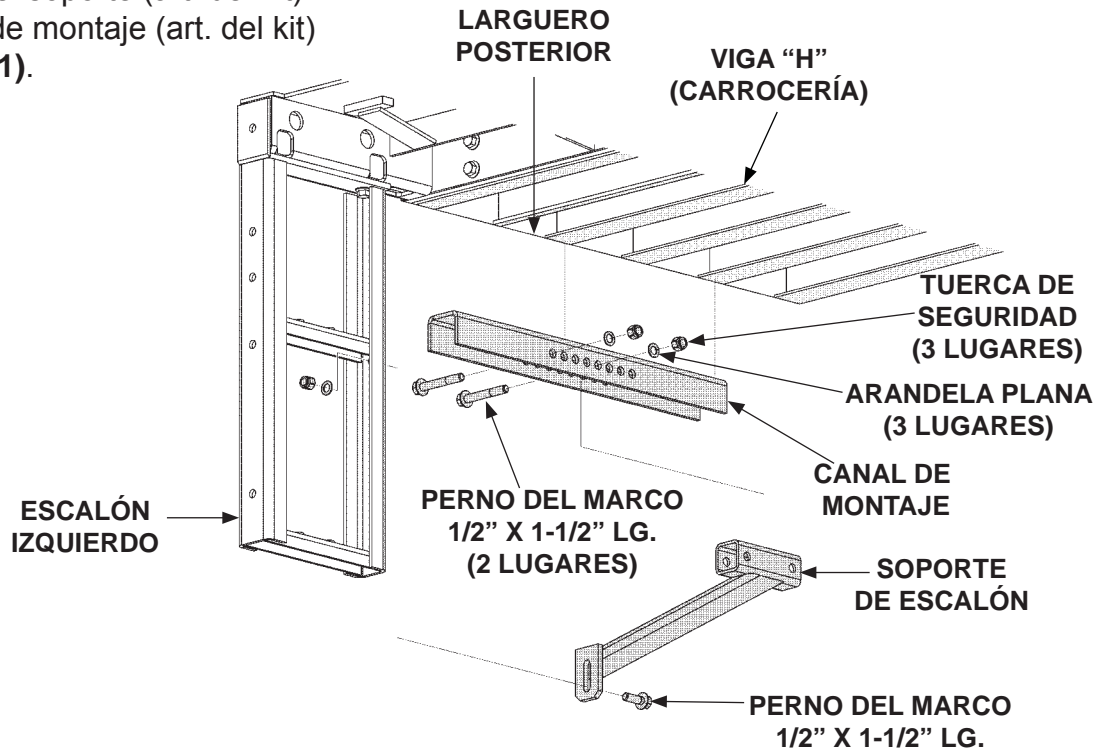
3. Alinee el escalón izq. (artículo del kit) en el costado izquierdo de la placa de extensión. Atornille el escalón a la placa de extensión (**FIG. 55-1**). Coloque los pernos 1, 2, 3 y 4 en el orden que se muestra en la **FIG. 55-1**. Después aplique un torque de **105 lb-ft [142 Nm]** en el mismo orden a cada perno y tuerca de seguridad.



ATORNILLAR EL ESCALÓN A LA PLACA DE EXTENSIÓN
(SE MUESTRA ESCALÓN IZQUIERDO)
FIG. 55-1

PASO 14 - ATORNILLAR LOS ESCALONES A LA PLACA DE EXTENSIÓN - Cont.

4. Atornille el soporte (art. del kit) al canal de montaje (art. del kit) (FIG. 56-1).



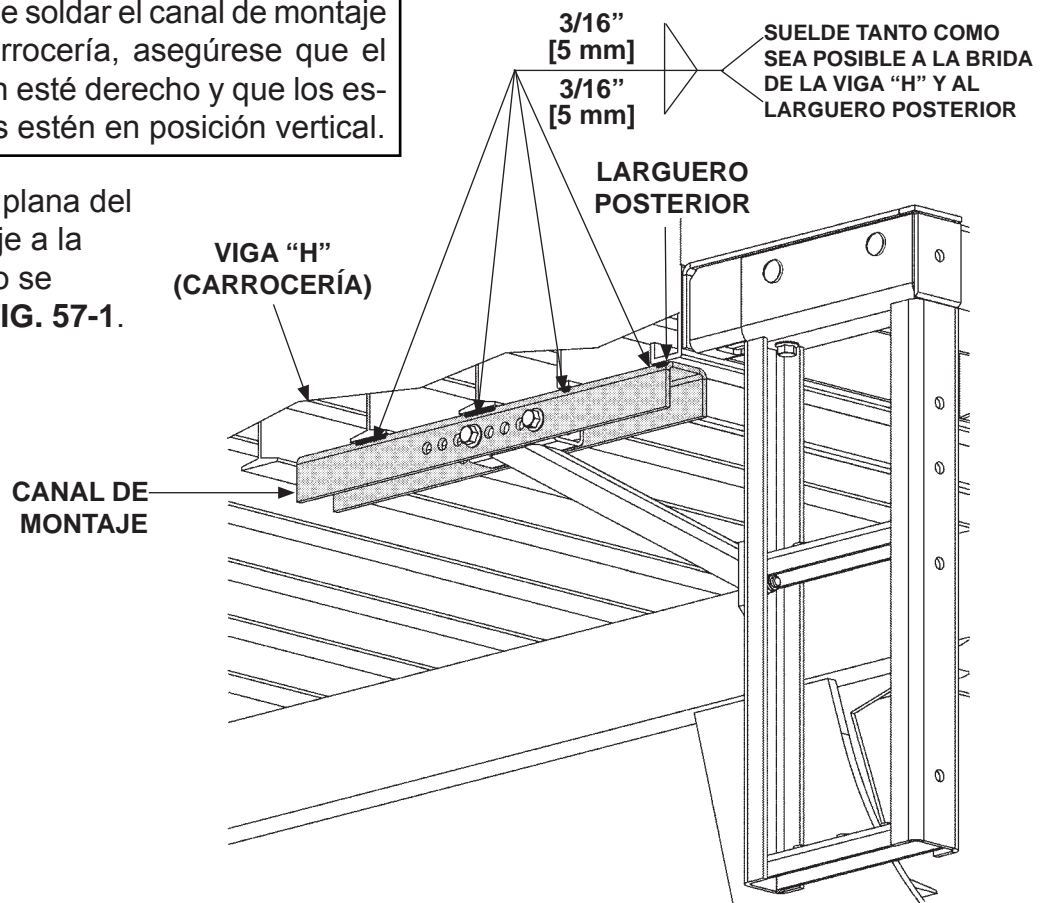
ATORNILLAR EL SOPORTE AL CANAL DE MONTAJE Y AL ESCALÓN (SE MUESTRA ESCALÓN Y SOPORTE IZQUIERDO)
FIG. 56-1

5. Coloque la parte plana del canal de montaje contra la parte baja del larguero posterior y las vigas "H" del vehículo sin dejar espacio alguno. Después haga lo mismo con el soporte del escalón colocándolo contra la parte posterior del escalón (FIG. 56-1).
6. Asegúrese que los agujeros del soporte estén alineados con la perforación localizada en el escalón (FIG. 56-1). Después, atornille el soporte al escalón (FIG. 56-1). Aplique un torque de **105 lb-ft [142 Nm]** a las cuatro tuercas (FIG. 56-1).

PASO 14 - ATORNILLAR LOS ESCALONES A LA PLACA DE EXTENSIÓN - Cont.

NOTA: Antes de soldar el canal de montaje a la carrocería, asegúrese que el escalón esté derecho y que los escalones estén en posición vertical.

7. Suelde la parte plana del canal de montaje a la carrocería como se muestra en la **FIG. 57-1**.

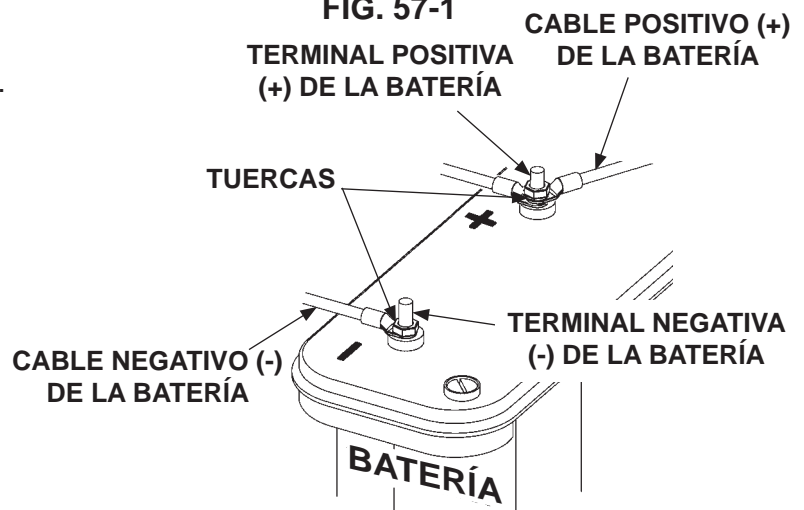


SOLDAR LA PARTE PLANA DEL CANAL DE MONTAJE A LA CARROCERÍA (SE MUESTRA ESCALÓN DOBLE IZQUIERDO)

8. Repita las instrucciones del paso 3 al 7 para el escalón derecho. Utilice el ensamble del escalón derecho (incluido en kit).

FIG. 57-1

9. Vuelva a conectar la energía que alimenta a la bomba reconectando el cable positivo (+) y el cable negativo (-) a la batería (**FIG. 57-2**). Reinstale y apriete las tuercas una vez que haya conectado cada cable.

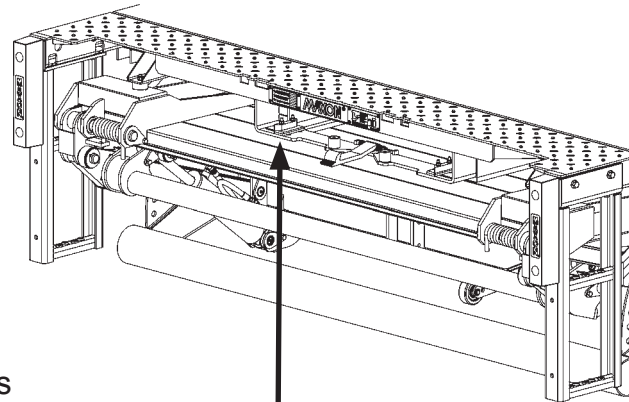


VOLVER A CONECTAR LA ENERGÍA
FIG. 57-2

PASO 15 - AJUSTAR LAS ALMOHADILLAS DE LA RAMPA PARA CAMINAR

1. Doble la plataforma (FIG. 58-1A).

NOTA: Si es necesario descender cada almohadilla de la rampa para caminar, se puede retirar cada cuña de acero debajo de cada almohadilla.

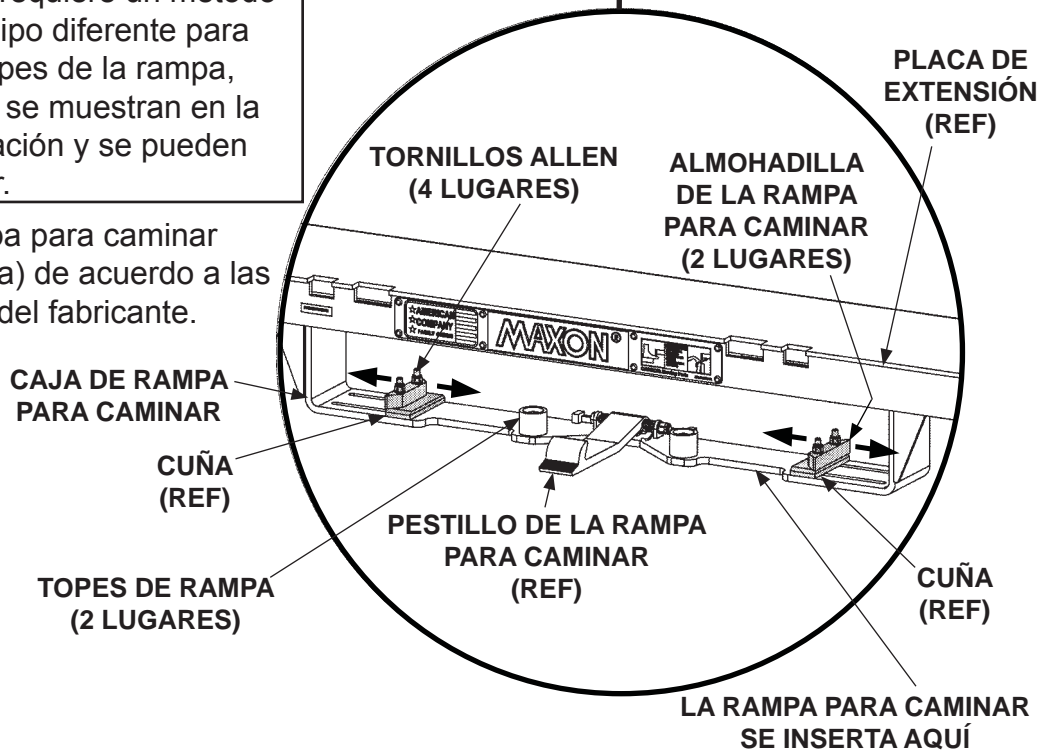


**ELEVADOR CON PLATAFORMA DOBLADA
FIG. 58-1A**

2. Afloje los tornillos Allen y las tuercas de seguridad (FIG. 58-1B). Deslice las almohadillas hacia afuera en la caja de la rampa para caminar (FIG. 58-1B).

NOTA: Si se requiere un método o equipo diferente para los topes de la rampa, estos se muestran en la ilustración y se pueden retirar.

3. Instale la rampa para caminar (no se muestra) de acuerdo a las instrucciones del fabricante.



**AJUSTAR LAS ALMOHADILLAS DE LAS RAMPAS PARA CAMINAR
FIG. 58-1B**

4. Deslice las almohadillas de la rampa al borde de la rampa para caminar (no se muestra) (FIG. 58-1B).
5. Apriete los tornillos Allen y las tuercas de seguridad firmemente (FIG. 58-1B).

PASO 16 - LUBRICAR LAS BOQUILLAS DE ENGRASE (LO NECESARIO)

NOTA: Las boquillas de lubricación se muestran para el cilindro, brazo de elevación y brazo paralelo derechos. También hay boquillas en los mismos lugares en el cilindro, brazo de elevación y brazo paralelo izquierdos.

Consulte el digrama de lubricación (**FIG. 59-1**) para encontrar las boquillas de engrase en cilindros y brazos. Bombee grasa de chasis de presión extrema en cada boquilla de lubricación en cilindros y brazos hasta que la grasa empiece a rebozar de los extremos de los baleros. Luego, limpie el exceso de grasa con un pañuelo libre de pelusa.

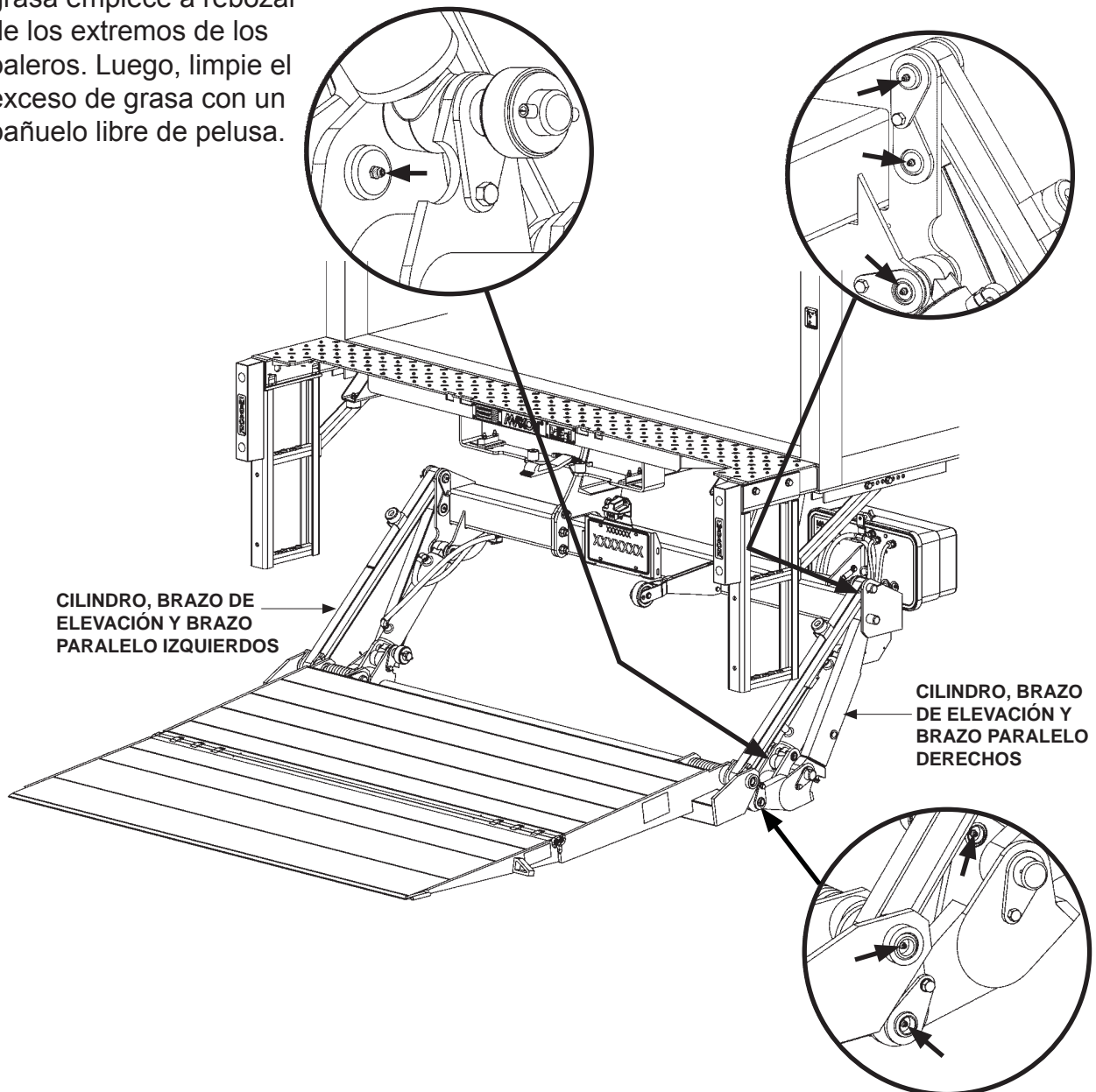


DIAGRAMA DE LUBRICACIÓN
FIG. 59-1

COLOCAR ETIQUETAS

NOTA: Antes de colocar las etiquetas asegúrese que no haya ningún residuo, suciedad o corrosión. Limpie la superficie antes si es necesario.

NOTA: Se muestra la posición preferente de las etiquetas; éstas son colocadas en la fábrica. Si el vehículo no permite este orden, tanto las etiquetas del manual como las del juego de etiquetas deben ser colocadas de manera que sean inmediatamente visibles al acercarse al vehículo para utilizar el elevador. Utilice el sentido común al momento de ubicar estas etiquetas al vehículo.

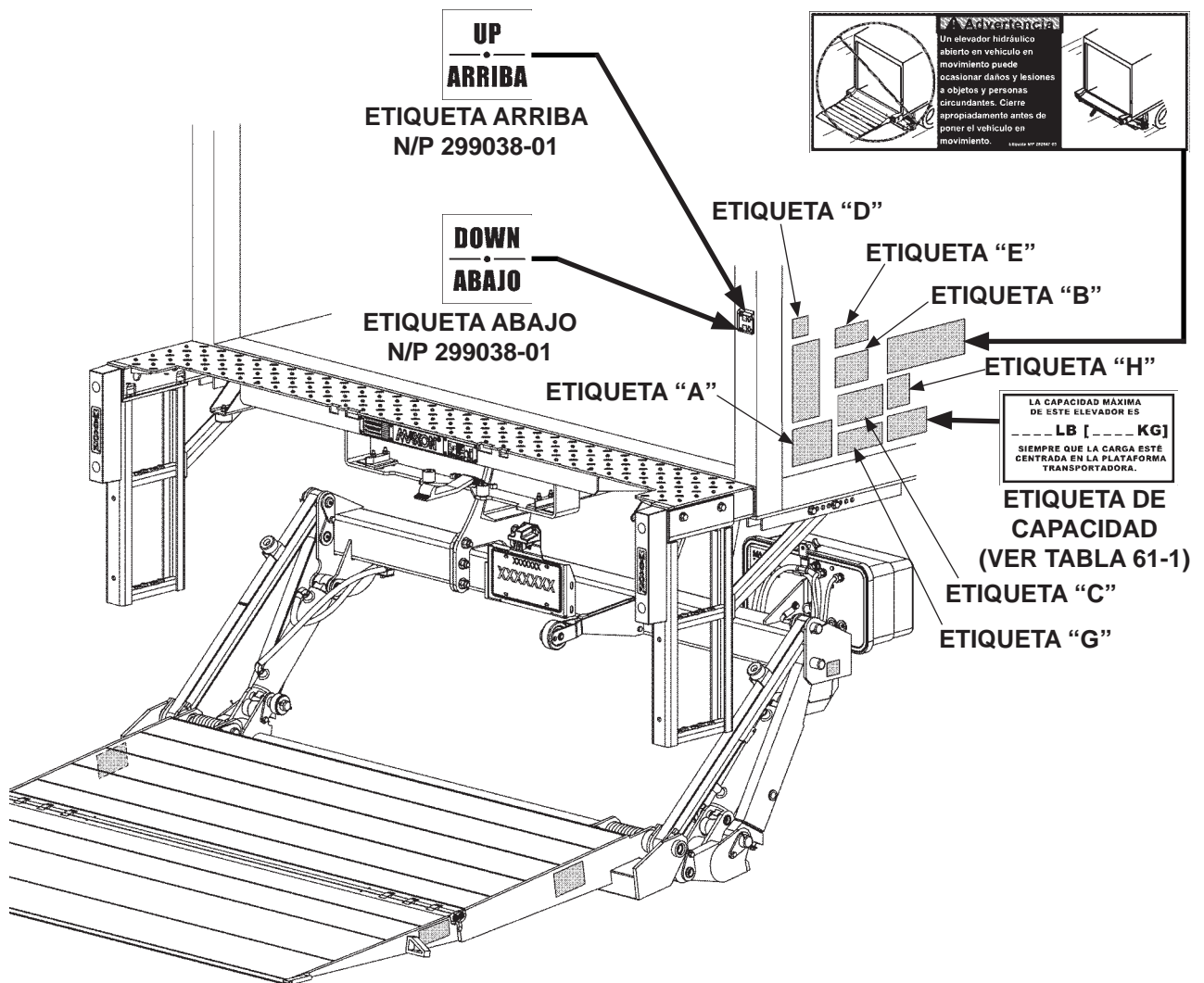


FIG. 60-1

COLOCAR ETIQUETAS - Cont.

Instrucciones de seguridad

Lea todas las etiquetas y el manual previa operación del elevador.

1. No manipule este elevador hasta que haya recibido la instrucción adecuada; haya leído y familiarizado con las instrucciones de operación.
2. Asegúrese que el vehículo esté estacionado de manera adecuada y con freno de seguridad antes de iniciar la operación del elevador hidráulico.
3. Siempre inspeccione este elevador asegurándose tenga el mantenimiento adecuado y ningún signo de daño. Caso contrario no usar y reportarlo.
4. No lo sobrecargue.
5. Asegúrese que la zona donde se desplegará la plataforma esté despejada antes de plegar o desplegarla.
6. Asegúrese que el área de la plataforma, así como la zona de descarga estén despejadas en todo momento de operación del elevador hidráulico.
7. Este elevador hidráulico está destinado exclusivamente a operaciones de carga y descarga. No lo utilice para ningún otro propósito.

A

Instrucciones de seguridad

1. Consulte la etiqueta de Advertencia sobre el uso de la rampa antes de colocar o guardar la rampa.
2. Para colocar o guardar la rampa, consulte las instrucciones del fabricante.

NIP 297207-02 G

Advertencia

Lea detenidamente la siguiente información

- La operación inadecuada de este elevador puede provocar serios daños a la persona. En caso de no contar con una copia del instructivo de operación, solicítela a su patrón, distribuidor o arrendador antes de operar este elevador.
- No operar si detecta señales de mantenimiento deficiente, daño a partes vitales, plataforma desgastada (resbalosa) hasta que sean corregidas estas deficiencias.
- En caso de utilizar una transpaleta manual, asegúrese de poder maniobrarla con seguridad.
- No use montacargas sobre este elevador.
- Nunca exponga ninguna parte del cuerpo bajo, entre o alrededor de ninguna parte del mecanismo del elevador; entre la plataforma, suelo o camión que pueda quedar atrapada.
- Si otro operador permanece en el elevador junto con usted, asegúrese de no estar en peligro de colisión con cualquier obstáculo en movimiento o potencialmente desplazable.
- HAGA USO DEL SENTIDO COMÚN.
- Si la carga no parece estar colocada de manera segura, no active el elevador.

Visite nuestra página web www.maxonlift.com para descargar una copia gratuita de los manuales de este modelo de elevador hidráulico, o llame a nuestro Servicio al cliente (800) 227-4116.

B



Advertencia

Existe riesgo de caer desde o ser prensado por el elevador.

Mantenga manos y pies fuera de las zonas de pliegue.

Asegúrese de tener la carga estable y usted parado firmemente sobre el elevador.

C

Lea y comprenda todas las instrucciones y ADVERTENCIAS previa operación

Precaución

Siempre manténgase fuera del área de la plataforma.

E

Advertencia



Nunca ponga en operación el elevador cuando la rampa esté desplegada.

Siempre guarde la rampa previa operación del elevador.

NIP 297207-02 F

INSTRUCCIONES DE OPERACIÓN

GPTWR

Escanee este código QR para ver el video o manual de operación.

OPERAR

1 Presionar interruptor de control.

(Debe tocar el suelo)

2 Desplegar plataforma.

Tire de aquí

3 Desplegar plataforma abatible.

4 Rampa al suelo.

5 Elevar/Descender.

ARRIBA
ABAJO

GUARDAR

1 Elevar plataforma 5 cm.

ARRIBA

2 Replegar plataforma abatible.

3 Replegar plataforma.

Levante de aquí

4 Presionar interruptor de control.

ARRIBA

5 Elevador guardado.

NIP297207-02 D

HOJA DE ETIQUETAS

N/P 297207-02

FIG. 61-1

MODELO	N/P DE ETIQUETA	ETIQUETA DE CAPACIDAD
GPTWR-25	220382-02	2500 LB [1,134 KG]
GPTWR-3	220388-01	3000 LB [1,360 KG]
GPTWR-4	296274-03	4000 LB [1,815 KG]
GPTWR-5	296274-04	5000 LB [2,268 KG]

ETIQUETA DE CAPACIDAD

TABLA 61-1

ETIQUETAS Y PLACAS

NOTA: Se muestra la posición preferente de las etiquetas; éstas son colocadas en la fábrica.

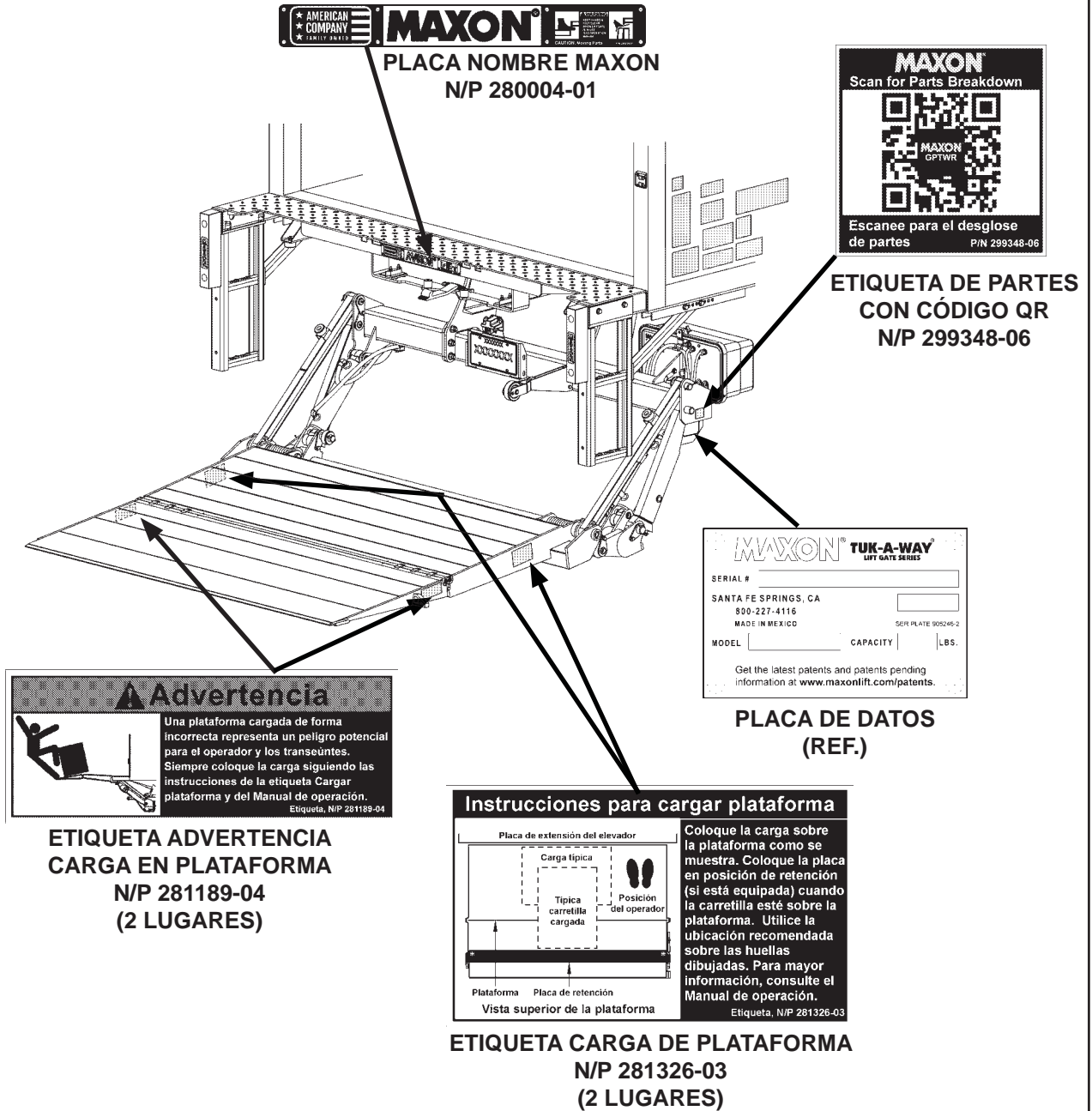


FIG. 62-1

RETOCAR ACABADO EN PINTURA O GALVANIZADO

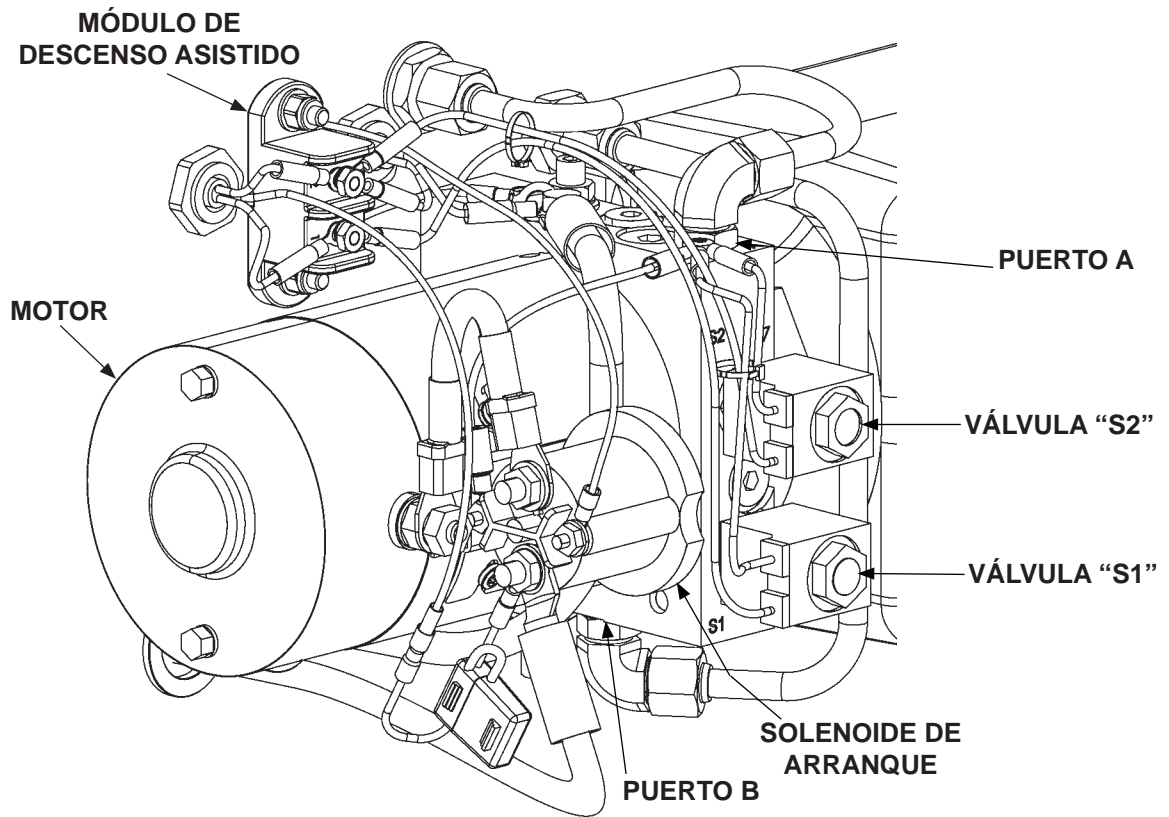
PRECAUCIÓN

Pintar la parte pulida del vástago del cilindro hidráulico puede provocar daños a los sellos y contaminar los fluidos hidráulicos. Para prevenir tales daños, proteja la parte pulida expuesta del vástago del cilindro mientras pinta.

- Si existen zonas de metal desnudo o si la pintura de imprimación está expuesta en las partes pintadas del elevador hidráulico, retoque con pintura dichas zonas. Para conservar la protección que brinda la pintura original de fábrica, **MAXON** recomienda utilizar pintura de imprimación de aluminio.
- Si el metal desnudo está expuesto en las partes galvanizadas del elevador hidráulico, retoque el acabado galvanizado. Para conservar la protección que brinda el acabado galvanizado original de fábrica, **MAXON** recomienda utilizar galvanizado en aerosol en frío.

DIAGRAMAS DEL SISTEMA

OPERACIÓN DEL MOTOR SOLENOIDE Y BOMBA - BOMBA INDIVIDUAL



UNIDAD DE PODER

FIG. 64-1

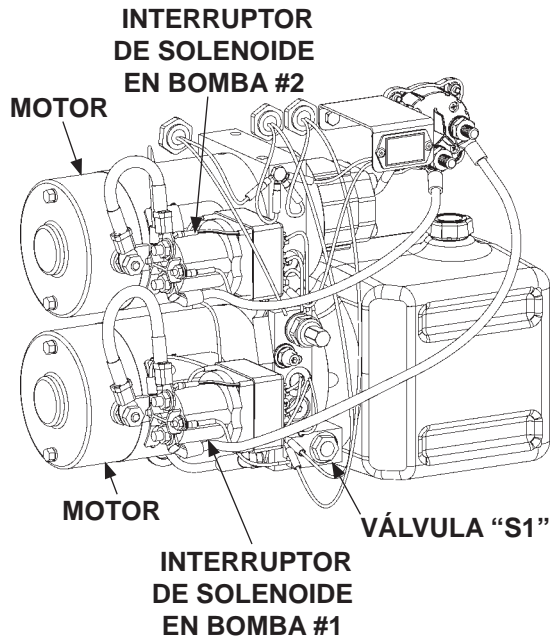
NOTA: La válvula hidráulica de bloqueo está en el cilindro derecho.

Motor de la unidad de poder y operación del solenoide						
Operación del elevador hidráulico	Puerto	Operación del solenoide (✓ significa energizado)				
		Motor	Válvula "S2"	Válvula "S1"	Válvula de bloqueo	Módulo de descenso asistido
Elevar	A	✓	-	✓	-	-
Descender	B	✓	✓	-	✓	✓

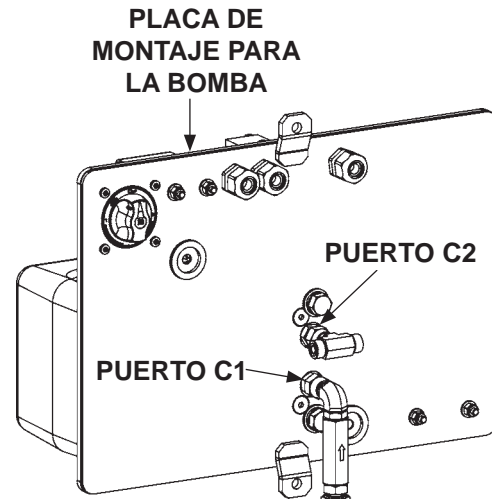
Consulte las válvulas mostradas en el sistema hidráulico

TABLA 64-1

OPERACIÓN DEL MOTOR SOLENOIDE Y BOMBA - BOMBA DOBLE



UNIDAD DE PODER CON BOMBA DOBLE
FIG. 65-1



UNIDAD DE PODER CON BOMBA DOBLE
- VISTA POSTERIOR
FIG. 65-2

NOTA: Las válvulas de bloqueo hidráulico están ubicadas en el cilindro derecho e izquierdo.

Motor de la unidad de poder y operación del solenoide					
Operación del elevador hidráulico	Puerto	Operación del solenoide (✓ significa energizado)			
		Motor	Válvula "S1"	Válvulas de bloqueo	Módulo de supresión de arco
Elevar	C1	✓	-	-	-
Descender	C2	✓	✓	✓	✓

Consulte las válvulas mostradas en el sistema hidráulico

TABLE 65-1

ESQUEMA HIDRÁULICO (DESCENSO ASISTIDO)

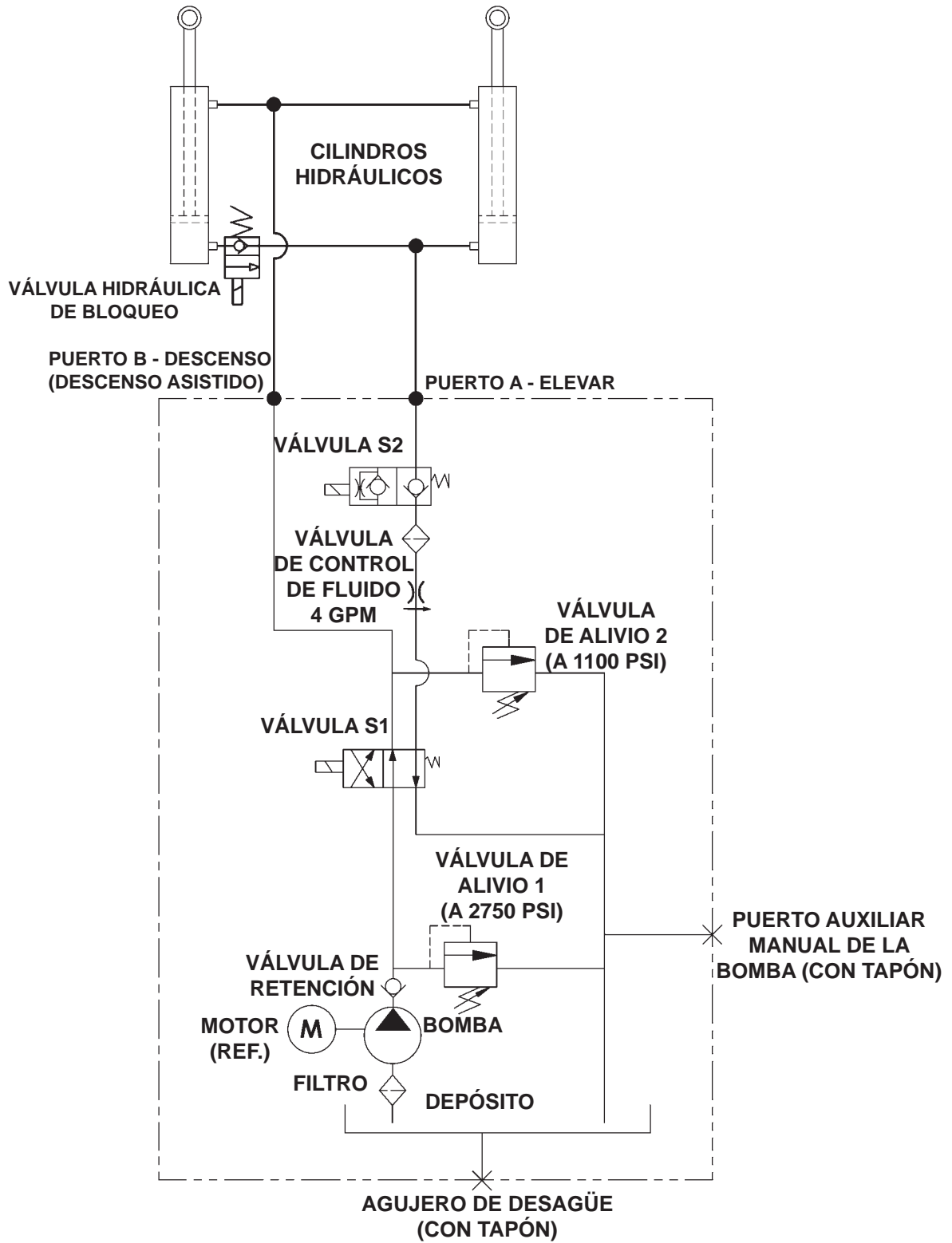


FIG. 66-1

ESQUEMA HIDRÁULICO (DESCENSO ASISTIDO) - BOMBA DOBLE

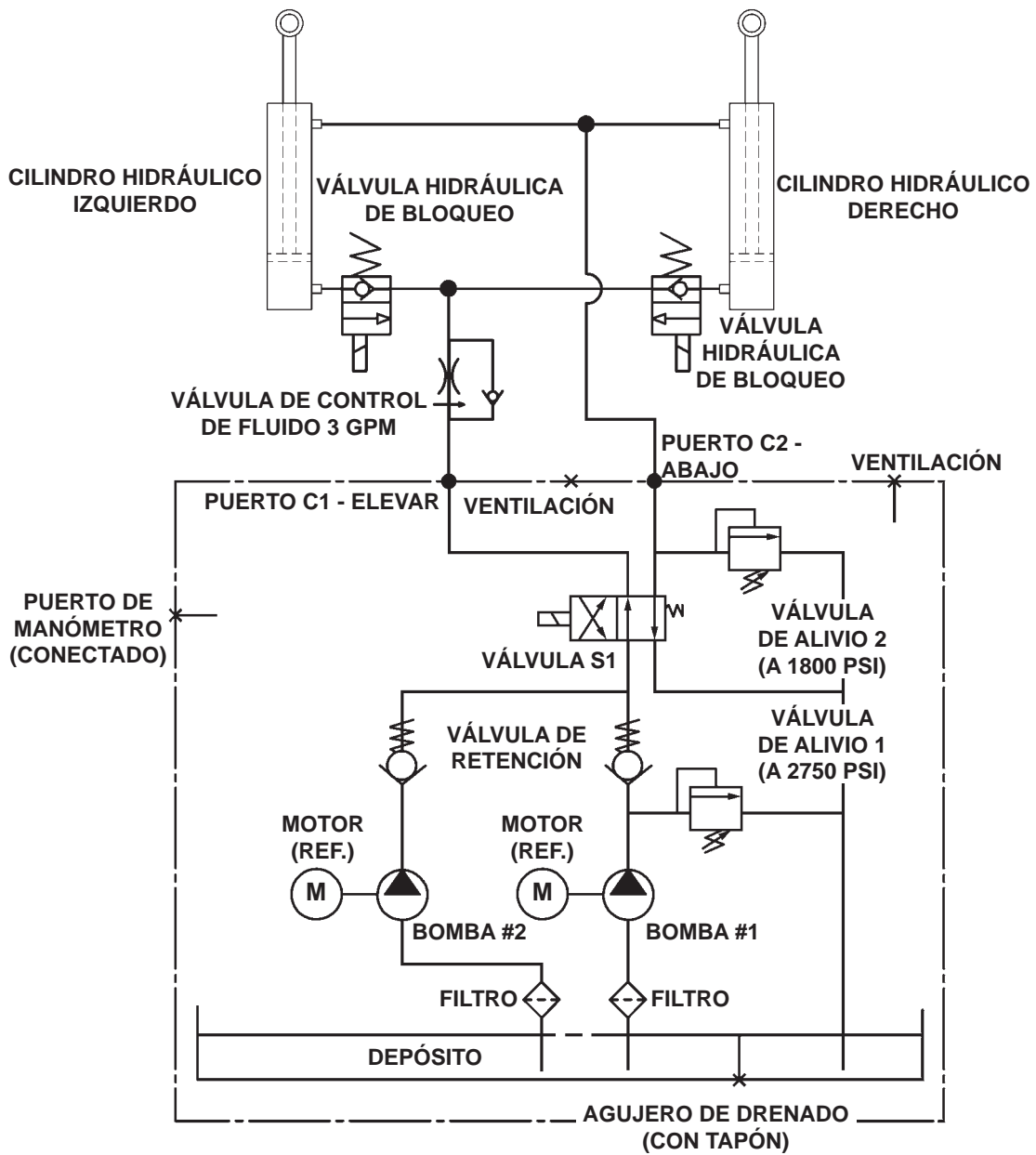
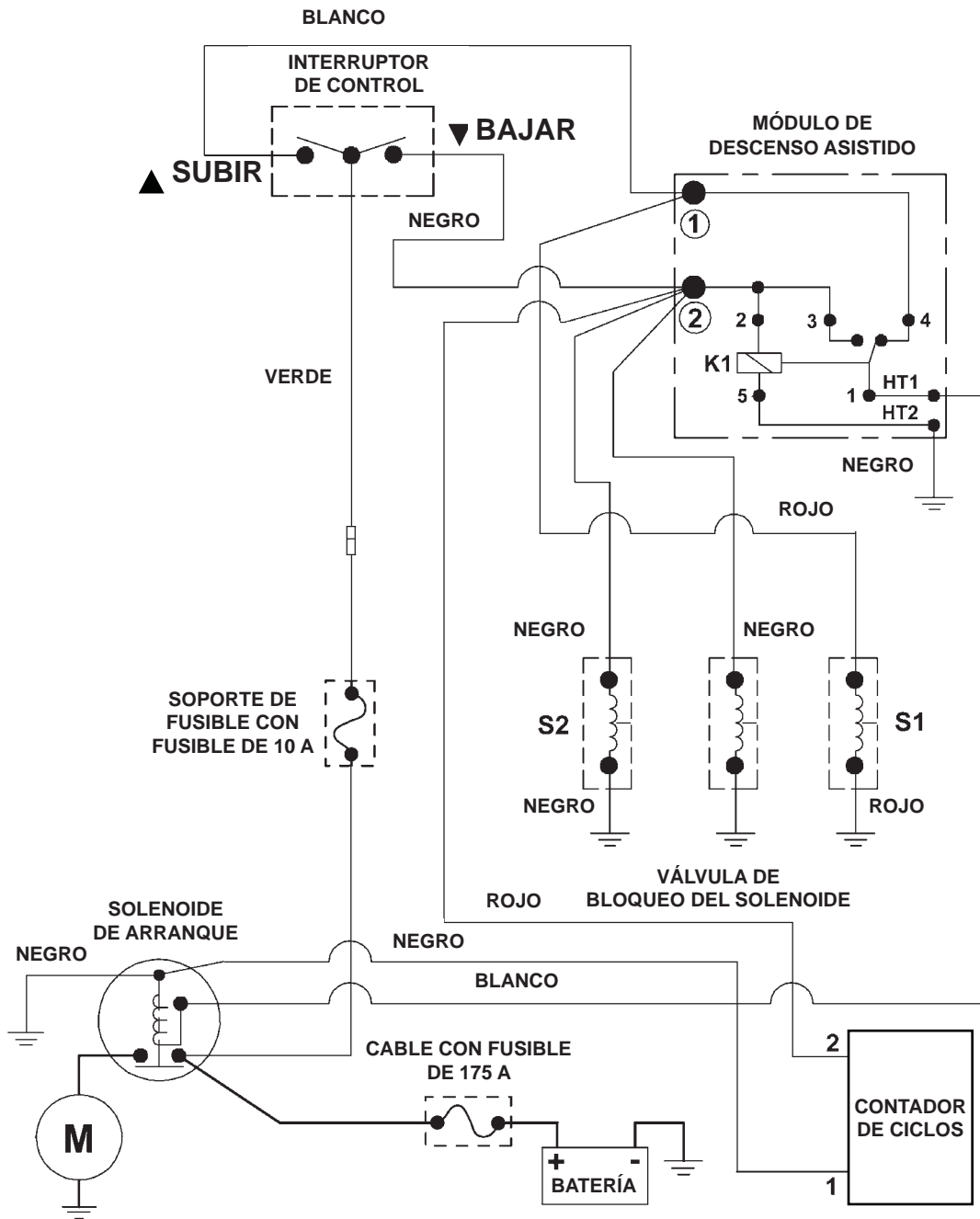


FIG. 67-1

ESQUEMA ELÉCTRICO (DESCENSO ASISTIDO)



NOTA: Un ciclo se cuenta cuando el interruptor para descender se activa continuamente de 5 a 7 segundos.

FIG. 68-1

ESQUEMA ELÉCTRICO (DESCENSO ASISTIDO) - BOMBA DOBLE

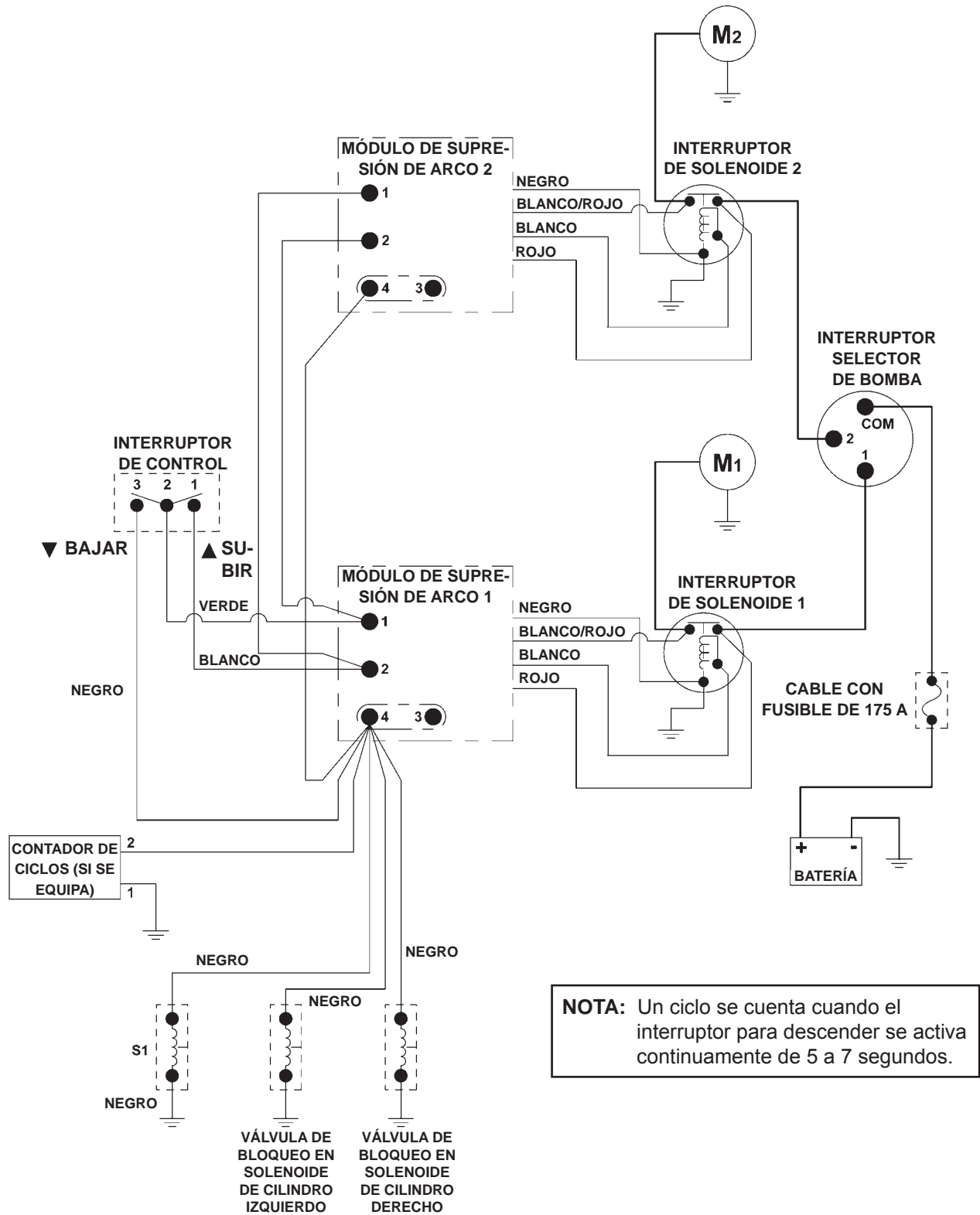


FIG. 69-1

DIAGRAMAS DEL SISTEMA

VALORES ELÉCTRICOS DE GPTWR Y ESPECIFICACIONES DE TORQUE

INTERRUPTOR DEL SOLENOIDE	12V	24V
Resistencia de bobina:	5.4Ω @70°F ±15%	20.1Ω @70°F ±15%
Amperio:	2.2A	1.2A
Torque para terminal de bobina: 10-15 lb-in [1.1 - 1.7 Nm] máximo.		
Torque para terminal de contacto: 30-35 lb-in [3.4 - 3.9 Nm] máximo.		
Válvulas Solenoides (A, S1, & S2)		
Resistencia de bobina:	4.0Ω @ 70°F ±15%	26.7Ω @ 70°F ±15%
Amperio:	3A, 2.5A @10V	
Torque para terminal de bobina: 15-45 lb-in [1.7-5.1 Nm] máximo.		
Torque para el cartucho de la válvula: 25-30 lb-ft [33.9-40.7 Nm] máximo.		
Torque para la tuerca de la bobina: 15-45 lb-in [1.7-5.1 Nm]		
Válvula de bloqueo del Solenoide		
Resistencia de bobina:	8.0Ω @ 70°F ±15%	30Ω @ 70°F ±15%
Amperio:	1.5A	0.8A
Torque para terminal de bobina: 3-4.5 lb-ft [4.1-6.1 Nm] máximo.		
Torque para el cartucho de la válvula: 18.5-22 lb-ft [25.1-29.8 Nm] máximo.		
Contador de Ciclos Digital		
Voltaje	4V - 30V	4V - 30V
Amperio	<2mA	
Cable a tierra		
Torque al tornillo: 24 lb-ft [32.53 Nm] máximo.		

TABLA 70-1

OPCIONES

COMPONENTES OPCIONALES PARA EL ELEVADOR HIDRÁULICO

Kits misceláneos	Núm. parte
Soporte para tráiler sin marco, montaje, 102" de ancho	282970-01
Soporte para tráiler sin marco, montaje, 102" de ancho (galvanizado)	282970-01G
Soporte para tráiler sin marco, montaje, 96" de ancho	282970-02
Soporte para tráiler sin marco, montaje, 96" de ancho (galvanizado)	282970-02G
Soporte con marco de montaje para 2 luces ovaladas, (galvanizado)	282372-01G
Soporte con marco de montaje para 2 luces ovaladas, sin acabado (con capa preventiva contra corrosión)	282372-03
Bomba manual, Series GPT	296075-01
Conos de tráfico	268893-01
Kits eléctricos	
Interruptor encendido-apagado en cabina	250477
Disyuntor (150 A)	251576
Control manual, TUKS, 120" largo (Fuera del vehículo)	263260-13
Control manual, TUKS, 240" largo (Fuera del vehículo)	263260-14
Control manual, TUK-A-WAY (Dentro del vehículo)	280570-07
Control paralelo a la calle, GPT	297116-01
Interruptor de control dual, GPT	297115-01
Luces intermitentes para la parte superior de la plataforma, GPT	297611-01
Luces intermitentes para los laterales de la plataforma, GPT	297611-02
Kits de protección posterior para camiones y tráileres	
Antiepatramiento, 90", GPT-4 y GPT-5, galvanizada. Nota: se adhiere a la MVS canadiense y los requisitos para "guardia posterior contra impactos" de la FMVSS (Norma Federal de Seguridad de Vehículos de Motor).	287050-01G
Antiepatramiento, 95", GPT-4 y GPT-5, galvanizada. Nota: se adhiere a la MVS canadiense y los requisitos para "guardia posterior contra impactos" de la FMVSS (Norma Federal de Seguridad de Vehículos de Motor).	287050-02G
Antiepatramiento, 90", GPT-25 y GPT-3, galvanizada. Nota: se adhiere a los requisitos para "guardia posterior contra impactos" de la FMVSS (Norma Federal de Seguridad de Vehículos de Motor).	287050-03G
Antiepatramiento, 95", GPT-25 y GPT-3, galvanizada. Nota: se adhiere a los requisitos para "guardia posterior contra impactos" de la FMVSS (Norma Federal de Seguridad de Vehículos de Motor).	287050-04G
Parachoques ICC, galvanizado. Nota: se adhiere a los requisitos de la OMCS.	283270-01G
Kits de escalones dobles con parachoques para muelles de carga con parachoques	
Escalón doble (galvanizado) con parachoques de goma de 14" (2.5" ancho x 3" altura x 14" largo)	288705-01G
Escalón doble (galvanizado) con parachoques de goma de 13.5" (2.9" ancho X 1.5" altura X 13.5" largo)	288705-02G
Escalón doble (galvanizado) con escalón flexible y con parachoques de goma de 14" largo	288705-21G
Escalón doble (galvanizado) con parachoques de goma de 13.5" con escalón inferior flexible de cable de acero y parachoques de polietileno de 2.9" ancho x 1.5" alto x 13.5" largo	288705-22G
Escalón doble (galvanizado) p/luces, parachoques de goma de 14" largo	288705-31G
Escalón doble con luces (galvanizado), parachoques de polietileno de 13.5" largo	288705-32G
Escalón doble (galvanizado), lado de acera, parachoques de goma de 14" largo	288705-03G
Escalón doble (galvanizado), lado de acera, parachoques de polietileno de 13.5" largo	288705-04G

11921 Slauson Ave. Santa Fe Springs, CA. 90670 (800) 227-4116 FAX (888) 771-7713

MAXON[®]

COMPONENTES OPCIONALES PARA EL ELEVADOR HIDRÁULICO - Cont.

Kits de escalones dobles con parachoques para muelles de carga con parachoques - cont.	
Escalón doble (galvanizado), lado de calle, sin escalones, parachoques de goma 14" largo	288705-23G
Escalón doble (pintado), lado de calle, sin escalones, parachoques de goma 13.5" largo	288705-24G
Escalón doble con luces, (galvanizado) lado de acera, parachoques de goma 14" largo	288705-33G
Escalón doble con luces, (galvanizado) lado de acera, parachoques de goma 13.5" largo	288705-34G
Kits de escalón doble de parachoques para muelles de carga sin parachoques	
Escalón doble, (galvanizado) sin parachoques	288705-05G
Escalón doble (galvanizado), lado de acera, sin escalones, sin parachoques	288705-06G
Escalones dobles flex, (galvanizado) sin parachoques	288705-25G
Escalón doble (galvanizado) escalones flex, lado de calle, sin parachoques	288705-26G
Escalón doble con luces ovaladas (galvanizado), sin parachoques	288705-35G
Escalón doble con luces (galvanizado), lado de calle, sin escalones, sin parachoques	288705-36G
Kits de parachoques	
Parachoques de plástico de 13.5" (2.9" ancho X 1.5" altura x 13.5" largo)	288707-01
Parachoques de goma 14" (2.5" ancho X 3" altura X 14" largo)	288706-01

MAXON[®] 11921 Slauson Ave. Santa Fe Springs, CA. 90670 (800) 227-4116 FAX (888) 771-7713



SOLICITUD PARA INSPECCIÓN ANTES DE LA ENTREGA

Modelo: _____

Fecha: _____

Número de Serie: _____

Técnico: _____

Inspección Previa a la Instalación:

- Modelo correcto
- Capacidad correcta
- Tamaño correcto de plat.
- Opciones correctas
- Manuales y etiquetas

Inspección de la estructura:

- El elevador está centrado en el vehículo y montado con las dimensiones de este manual
- El montaje de la caja de la bomba es seguro
- Todas las soldaduras de instalación se hicieron de acuerdo a las instrucciones en este manual
- Verifique que los pernos, pasadores y los sujetadores estén ajustados
- Verifique que la rampa en la plat. toca el suelo cuando los grilletes están a 1" [2.5 cm] por encima del suelo, y la plataforma y la plat. abatible están al mismo nivel y tocando el suelo.

Inspección Hidráulica:

- Nivel de fluido apropiado (consulte el paso de **REVISAR EL FLUIDO HIDRÁULICO** en este manual)
- No hay fugas en los conectores hidráulicos en la caja de la bomba
- No hay fugas en las conex. de líneas hidráulicas

Inspección Eléctrica:

- Tapón y terminales de energía/alim. eléctrica están limpias y ajustadas
- Las conexiones de los cables están ajustadas
- Disyuntor (150A) instalado en la caja de batería (si se equipa) o con batería de camión/tráiler
- Asegure que las baterías estén cargadas totalmente, todas las conex. estén ajustadas y las ligas también
- Las conexiones en solenoides están ajustadas
- Las conex. en el arnés del cableado eléc. están ajustadas
- Verifique que las conexiones eléctricas en los cables estén ajustadas y seguras y lejos de partes en movimiento y bordes afilados

Inspección de la Operación:

NOTA: Las sig. opciones son para una altura de cama de 55" [1.3 m], plataforma de alum. y rampa abatible, aceite Exxon Univil HVI-13 y temperatura de 70°F [21°C]. Las opciones solo son para referencia y pueden variar en plataformas más grandes, pequeñas o cambios de temperatura.

- Verifique la operación de todos los interruptores de control principales y opcionales

Solo para GPTWR-25 ó -3

- La plataforma sin carga desciende en **6 a 10 segundos**
- La plataforma sin carga se eleva en **8 a 12 segundos**

GPTWR-4

- La plataforma sin carga desciende en **7 a 11 segundos**
- La plataforma sin carga se eleva en **9 a 13 segundos**

GPTWR-5

- La plataforma sin carga desciende en **10 a 14 segundos**
- La plataforma sin carga se eleva en **12 a 16 segundos**

- TODOS LOS GPTWR:** La plat. sin carga se eleva y desciende de manera uniforme. En la placa de ext., la plat. no debe estar desigual más de 1/8" [3.1 mm], de un lado al otro

- TODOS LOS GPTWR:** La plat. se guarda de manera segura debajo de la carrocería del vehículo
- Verifique que el contador de ciclos funcione
- Etiquetas deben estar en la ubicación correcta y legible

Verifique que las luces operen correctamente

- Las luces de la plataforma se **PRENDEN (ON)** cuando la plataforma está desplegada y se **APAGAN (OFF)** cuando la plataforma se guarda
- Las luces posteriores, frenos, direccionales y retroceso se **PRENDAN (ON)** y **APAGUEN (OFF)** correctamente