

# SERIE RAILIFT™

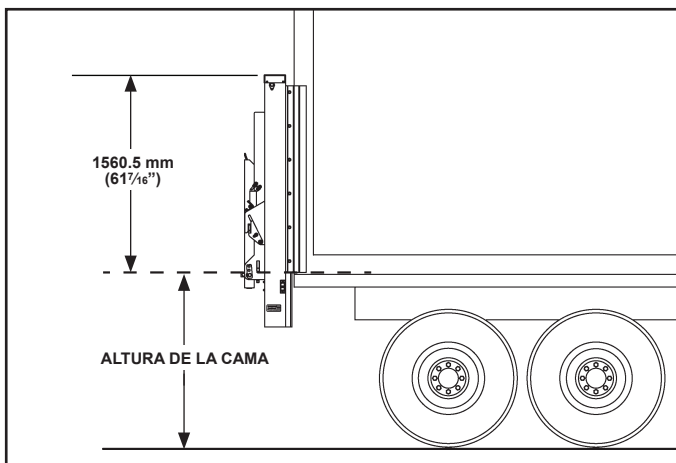
## DMD



## ESPECIFICACIONES DEL DMD GENERACIÓN 2.0

**El DMD es un elevador directo completamente hidráulico para carga mediana con un diseño de dos cilindros que asegura un funcionamiento eficiente**

- El DMD Generación 2.0 cuenta con columnas de aluminio acopladas con correderas de acero galvanizado
- El DMD cuenta con un diseño único de elevación mediante dos cilindros que elimina los costos de mantenimiento asociados con otros liftgates equipados con cadenas o cables.
- El conjunto de la bomba y motor está colocado dentro del recinto estructural principal del liftgate
- El DMD cuenta con interruptores y arneses completamente sellados para protegerlo contra la corrosión
- Plataformas fabricadas totalmente de aluminio
- MAX GRIP® y contador de ciclos estándar



Load-Over Bedheights			
Two Piece Platform Plus 6" Ramp	Min Bed Height for loading over	Two Piece Platform Plus 12" Ramp	Min Bed Height for loading over
48" (30+18) + 6" fixed ramp	32"	42" (30+12) +12" fixed ramp	32"
54" (33+21) + 6" fixed ramp	35"	48" (33+15) +12" fixed ramp	35"
60" (36+24) + 6" fixed ramp	38"	54" (36+18) +12" fixed ramp	38"
66" (39+27) + 6" fixed ramp	41"	60" (39+21) +12" fixed ramp	41"
72" (42+30) + 6" fixed ramp	44"	66" (42+24) +12" fixed ramp	44"

CAPACIDAD DEL MODELO	ANCHO DE CARROCERÍA	TAMAÑO DE LA PLATAFORMA*	PESO TOTAL	ALTURA DE LA CAMA
<b>DMD 22</b> 998 kg (2200 lbs)		<b>Plataformas de una pieza:</b> 914 mm (36"), 1067 mm (42") y 1219 mm (48") con rampa fija de 6" ó rampa de retención de aluminio de 9" sencilla o doble.		
		914 mm (36") y 1067 mm (42") con rampa fija de 12". 990 mm (39") y 1143 mm (45") con rampa fija de 9" y tope de carro sencillo o doble.	288 a 331 kg (635 a 730 lbs)	
<b>DMD 33</b> 1497 kg (3300 lbs)		<b>Plataformas de dos piezas:</b> 48"(30"+18"), 54"(33"+21"), 60"(36"+24"), 66"(39"+27") y 72"(42"+30") con rampa fija de 6" y tope de carro sencillo o doble opcional		
		42"(30"+12"), 48"(33"+15"), 54"(36"+18"), 60"(39"+21") y 66"(42"+24") con rampa fija de 12" y tope de carro sencillo o doble opcional		
<b>DMD 22**</b> 998 kg (2200 lbs) <u>Cierre con potencia</u>	2438 mm (96")  2591 mm (102")	<b>Plataformas de una pieza:</b> 39", 45", 51", 57", 63", 69" y 75" con rampa fija de 9" y tope de carro sencillo o doble ó rampa de retención de aluminio de 9" sencilla o doble		762 a 1372 mm (30" a 54")
		48", 54", 60", 66" y 72" con rampa fija de 12" o rampa de retención de aluminio de 9" sencilla o doble.****		
<b>DMD 33**</b> 1497 kg (3300 lbs) <u>Cierre con potencia</u>		<b>Plataformas de dos piezas:</b> 1219 mm (762+457) [48" (30+18)], 1372 mm (838+533) [54" (33+21)], 1524 mm (914+610) [60" (36+24)], 1676 mm (991+686) [66" (39+27)], 1829 mm (1067+762) [72" (42+30)] + rampa fija de 152 mm (6") con tope de carro sencillo o doble opcional o 1067 mm (762+305) [42" (30+12)], 1219 mm (889+381) [48" (33+15)], 1372 mm (838+533) [54" (36+18)], 1524 mm (991+533) [60" (39+21)], 1676 mm (1067+610) [66" (42+24)] + rampa fija de 305 mm (12") con tope de carro sencillo o doble opcional	306 a 338 kg (675 a 745 lbs)	

\* Ancho de la plataforma para carrocería de 2438 mm (96"); 2286 mm (90"); carrocería de 2591 mm (102"); 2438 mm (96")  
 \*\* Las unidades que se cierran con potencia hidráulica tienen una abertura sin obstrucción con un ancho menor de 32 mm (1.25").  
 \*\*\* La rampa fija 305 mm (12") solo está disponible para plataformas de 914 mm (36") y 1067 mm (42")  
 \*\*\*\* No en 48"

NOTA: Por favor revise el manual de instalación del DMD para verificar cuáles son todos los requisitos del vehículo y/o de la carrocería necesarios para asegurar un ajuste correcto.



# SERIE RAILIFT™

## DMD

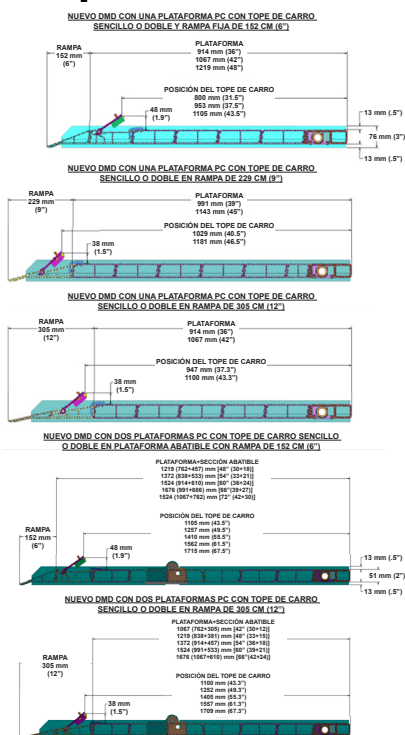
# MAXON®

### Equipo opcional

- Configuraciones de luces para chasis doméstico o extranjero
- Interruptor de potencia de cabina
- Control de mano
- Control lateral adicional para el lado de la calle
- Kit de instalación de alarma de respaldo
- Recorrido por encima de la cama
- Plataforma con cierre hidráulico\*

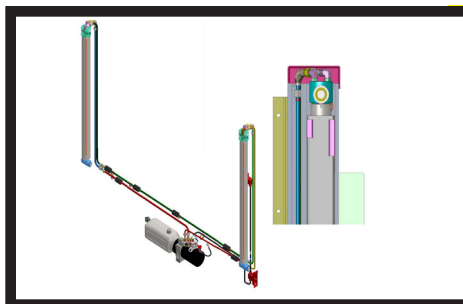
\*Nota: las plataformas grandes de una sola pieza vienen con cierre hidráulico estándar; en otras configuraciones el cierre hidráulico es opcional

### Espacio de carga en la plataforma con tope de carro extendidos



Distribuido por:

M198-1019



### Sistema hidráulico efectivo

Dos cilindros de elevación de actuación directa. El cilindro maestro dirige al segundo cilindro. La meta final fue desarrollar el liftgate de servicio mediano más confiable con el menor mantenimiento necesario.



### Columnas de aluminio / Correderas galvanizadas

El DMD 2.0 cuenta con columnas de aluminio extruido y correderas de acero galvanizado. Esta combinación resulta en una reducción del peso total, resistencia contra la corrosión mejorada y un rendimiento aumentado.



### Opciones para el recinto de la bomba y el motor

El recinto principal de la bomba del DMD está disponible con cuatro configuraciones de luces diferentes y también cuentan con un marco para la placa y un juego de instalación de la alarma de respaldo opcional.



### Sistema eléctrico resistente a la corrosión

El DMD cuenta con interruptores y arneses completamente sellados para protegerlo contra la corrosión.



### Plataforma de aluminio con opción de tope de carro

El DMD cuenta con una plataforma 100% aluminio y puede llevar tope de carro sencillo o doble.



Maxon Lift Corp. 11921 Slauson Ave., Santa Fe Springs, CA 90670  
 800.227.4116 Fax 888.771.7713 www.maxonlift.com  
 Departamento de Servicios al Cliente México: 01.664.231.6039, Tijuana, B.C. (México)