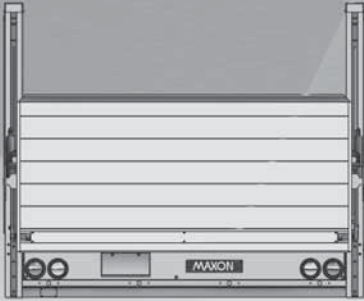


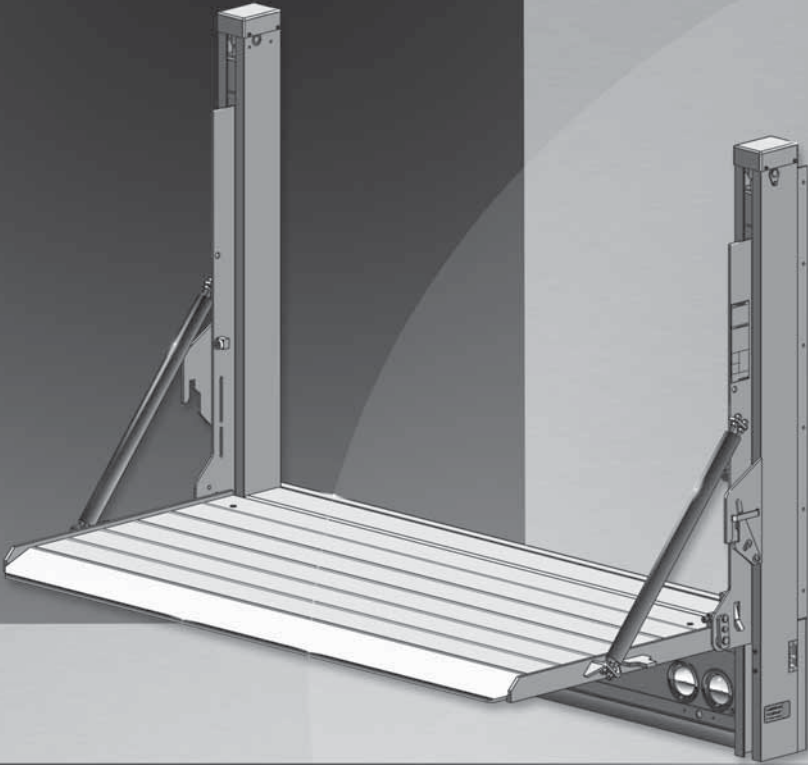
MS-16-39
REV A
FEBRERO 2019



MAXON[®]

Series DMD

MANUAL DE OPERACIÓN DMD-22 Y DMD-33



Para información sobre el **mantenimiento y partes** de su **ELEVADOR DMD**, visite www.maxonlift.com. Seleccione **PRODUCTOS, RAILIFT Y DMD**. Abra el **Manual de Mantenimiento** en la ventana **DOCUMENTACIÓN DEL PRODUCTO**. Para las partes, seleccione el **PORTAL DE PARTES, RAILIFT Y DMD**.

TABLA DE CONTENIDO

SUMARIO DE CAMBIOS: MS-16-39 REVISIÓN A	4
ADVERTENCIA	6
TERMINOLOGÍA DEL ELEVADOR HIDRÁULICO.....	7
ETIQUETAS	8
ETIQUETAS Y PLACAS	10
AVISO DE MONTACARGAS	11
OPERACIÓN	12
DESPLEGAR LA PLATAFORMA.....	12
CARGAR EL VEHÍCULO	16
DESCENDER LA PLATAFORMA.....	16
COLOCAR LA CARGA.....	16
ELEVAR Y DESCARGAR LA PLATAFORMA.....	17
DESCARGAR EL VEHÍCULO	18
DESCENDER LA PLATAFORMA	18
ELEVAR LA PLATAFORMA.....	18
COLOCAR LA CARGA.....	19
DESCENDER Y DESCARGAR LA PLATAFORMA.....	20
GUARDAR LA PLATAFORMA.....	21
UTILIZAR LOS TOPES ESTÁNDAR (SI SE EQUIPA)	24
UTILIZAR LA RAMPA DE RETENCIÓN (SI SE EQUIPA).....	27

SUMARIO DE CAMBIOS: MS-16-39 REVISIÓN A

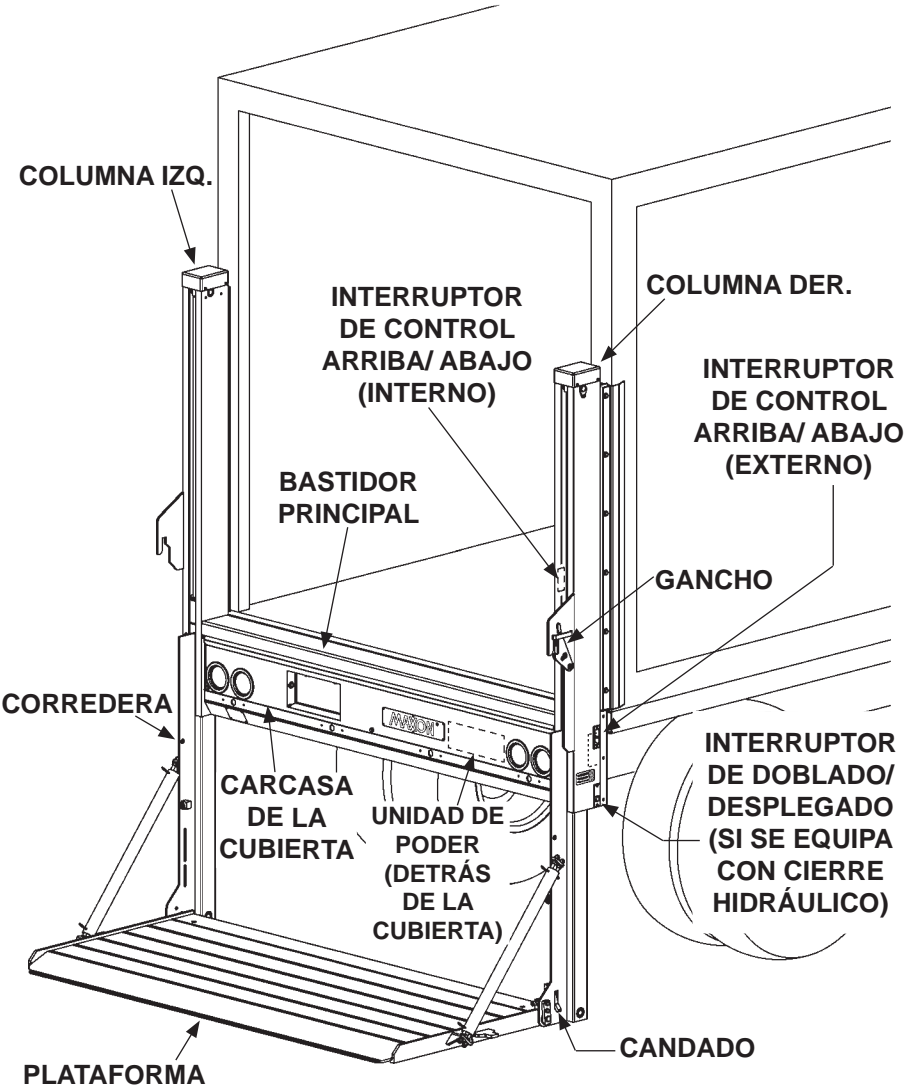
PÁG.	DESCRIPCIÓN DEL CAMBIO
PORTADA	Se actualizó la REV. y la fecha de publicación
9	Se actualizó la hoja de etiquetas para mostrar la etiqueta de Operación actualizada.
10	Se añadió la página de las Etiquetas y Placas para mostrar las partes nuevas en la etiqueta con código QR.

ESTA PÁGINA SE HA DEJADO EN BLANCO

ADVERTENCIA

1. Una incorrecta operación de este elevador hidráulico puede resultar en lesiones personales serias. Cumpla con las **ADVERTENCIAS** y las instrucciones de operación de este manual. No permita que personas sin entrenamiento o niños operen el elevador hidráulico. Si necesita reemplazar cualquier **Manual de Operación**, puede obtener copias adicionales por parte de:
MAXON Lift Corp. Servicio al Cliente
11921 Slauson Ave
Santa Fe Springs, CA 90670
(800) 227-4116
2. No exceda la capacidad de carga de los Elevadores Hidráulicos:
2200 lb [1000 kg] para el elevador DMD-22 y 3300 lb [1500 kg] para el elevador DMD-33.
3. No permita que ninguna parte de su cuerpo quede debajo, entre o alrededor de cualquier parte en movimiento del elevador o sus mecanismos, o en alguna posición que pudiesen quedar atrapados entre la plataforma y el piso del chasis del camión (o entre la plataforma y el suelo) mientras el elevador está en operación.
4. Tome en consideración la seguridad y la ubicación de los transeúntes y objetos circundantes cuando opere el elevador. Permanezca parado a un lado de la plataforma mientras opera el elevador. Verifique que el área en la que el elevador se moverá durante la operación esté libre de obstáculos.
5. Obedezca todas las etiquetas de instrucciones y de advertencias.
6. Mantenga las etiquetas limpias y legibles; si tiene etiquetas dañadas o faltantes, reemplácelas. **Maxon le proveerá reemplazos gratis.**
7. **Nunca opere un montacargas sobre la plataforma del elevador.**
8. No mueva el vehículo hasta que el elevador esté guardado correctamente.
9. **Guarde correctamente la plataforma cuando no esté en uso. Una plataforma extendida puede presentar riesgos a las personas y vehículos que pasen por ahí.**
10. Un elevador instalado correctamente operará suavemente y de una manera razonablemente silenciosa. El único ruido notable, durante la operación del elevador, proviene de la bomba mientras eleva la plataforma. Esté atento a sonidos de chasquidos, raspaduras o chirridos para corregir el problema antes de continuar operando el elevador.
11. Sobre todo, **HAGA USO DEL BUEN SENTIDO COMÚN** al momento de operar este elevador hidráulico.
12. Nunca utilice un teléfono celular mientras opera el elevador.

TERMINOLOGÍA DEL ELEVADOR HIDRÁULICO



ETIQUETAS

NOTA: Verifique que no haya ningún residuo, suciedad o corrosión en el lugar de las etiquetas. Limpie la superficie antes si es necesario.

LA CAPACIDAD MÁXIMA DE ESTE ELEVADOR ES

2200 LB [1000 KG]

SIEMPRE QUE LA CARGA ESTÉ CENTRADA EN LA PLATAFORMA TRANSPORTADORA.

N/P 220388-07

ETIQUETA DE CAPACIDAD SOLO DMD-22 N/P 220388-07

LA CAPACIDAD MÁXIMA DE ESTE ELEVADOR ES

3300 LBS [1500 KG]

SIEMPRE QUE LA CARGA ESTÉ CENTRADA EN LA PLATAFORMA TRANSPORTADORA.

N/P 220388-06

ETIQUETA DE CAPACIDAD SOLO DMD-33 N/P 220388-06

ETIQUETA "F" O "G"

ETIQUETA "E"

ETIQUETA "D"

ETQ. ADVERTENCIA

N/P 298373-01

ETIQUETA "B"

ETIQUETA "A"

ETIQUETA "C"



ETQ. EMPRESA FAM.

N/P 283445-01

Alinee flechas antes de plegar o desplegar.

© 2009-2012 ACO

FLECHA EN LA COLUMNA, ETIQUETA "H" N/P 289192-02

FLECHA EN CORREDERA, ETIQUETA "H" N/P 289192-01

WARNING

Liftgate hazards can result in crushing or falling. Keep hands and feet clear of pinch points. If riding liftgate, make sure load is stable and footing is solid.

Advertencia

Existe riesgo de caer desde o ser prensado por el elevador. Mantenga manos y pies fuera de las zonas de pliegue.

Asegúrese de tener la carga estable y usted parado firmemente sobre el elevador.



Read and understand all instructions and WARNINGS before use. Lea y comprenda todas las instrucciones y ADVERTENCIAS antes de usar.

ETIQUETA DE ADVERTENCIA N/P 299274-01

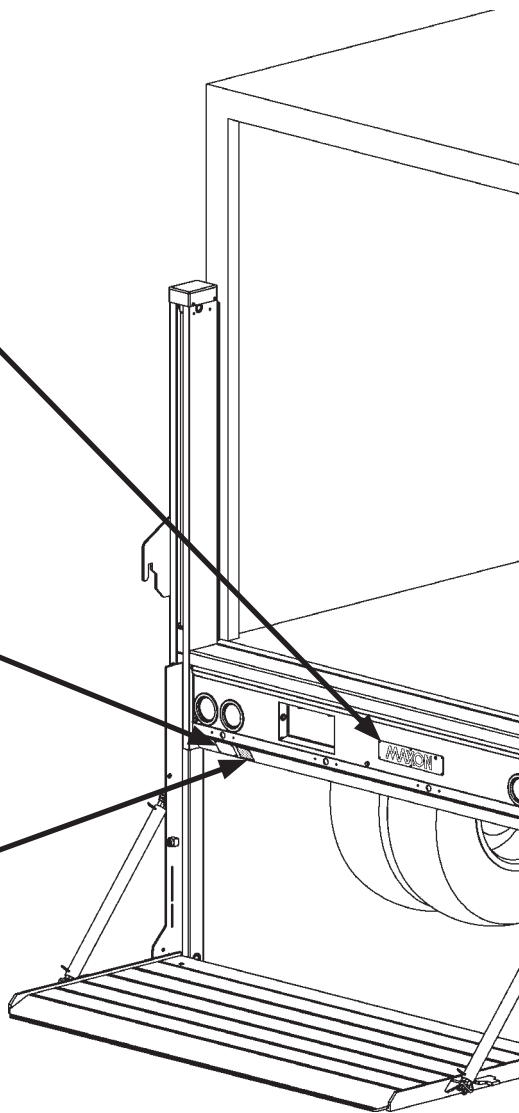
ETIQUETAS Y PLACAS



PLACA DE DATOS
(REF.)



ETIQUETA DE PARTES
CON CÓDIGO QR
N/P 299143-01



AVISO DE MONTACARGAS

ADVERTENCIA

Conserve el montacargas
AFUERA de la plataforma.

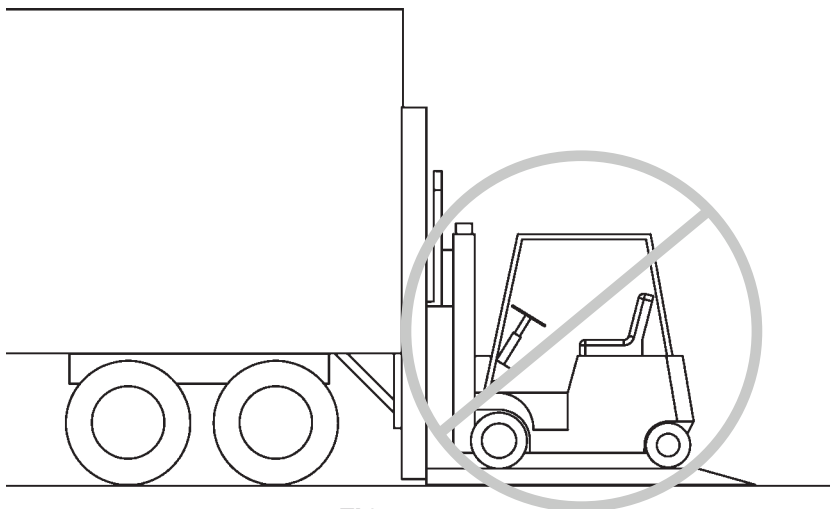


FIG. 11-1

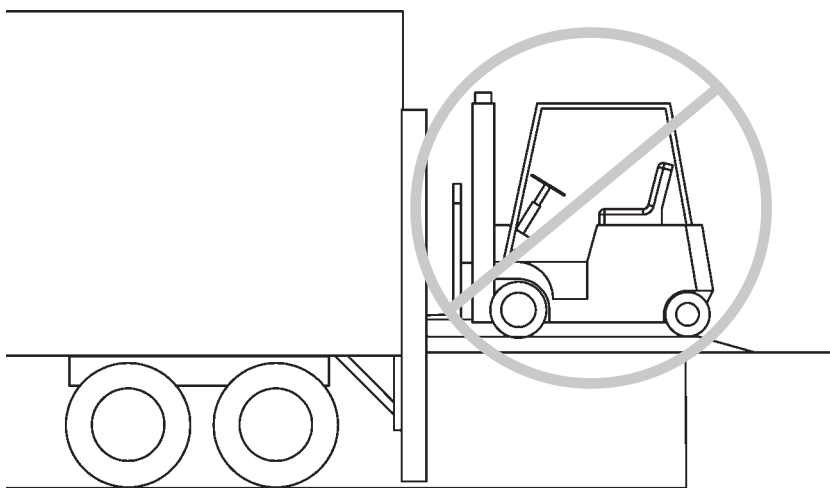


FIG. 11-2

OPERACIÓN DESPLEGAR LA PLATAFORMA

1. Presione el interruptor de control externo a la posición **(ARRIBA)** (**FIG. 12-1**) para liberar el tope del gancho en la plataforma (**FIG. 12-1A**).

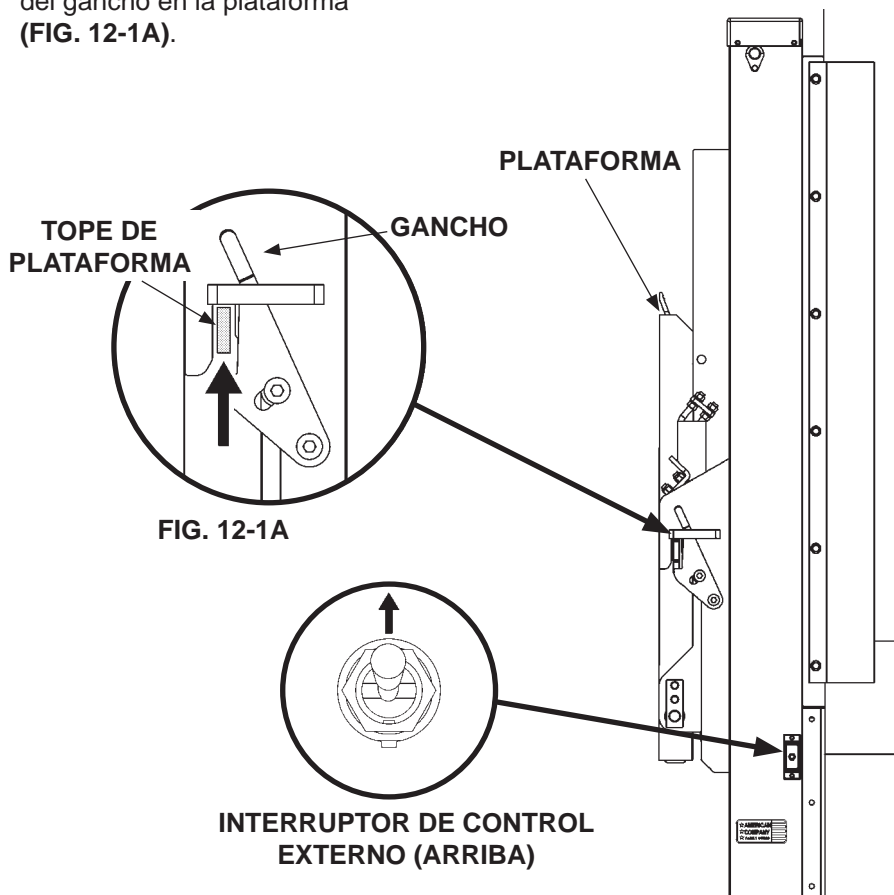


FIG. 12-1

DESPLEGAR LA PLATAFORMA - Cont.

2. Gire el gancho para liberar el tope de la plataforma (**FIG. 13-1A**). Presione el interruptor de control externo hacia **ABAJO** (**FIG. 13-1**) para descender un poco la plataforma hasta que el tope se libere del gancho.

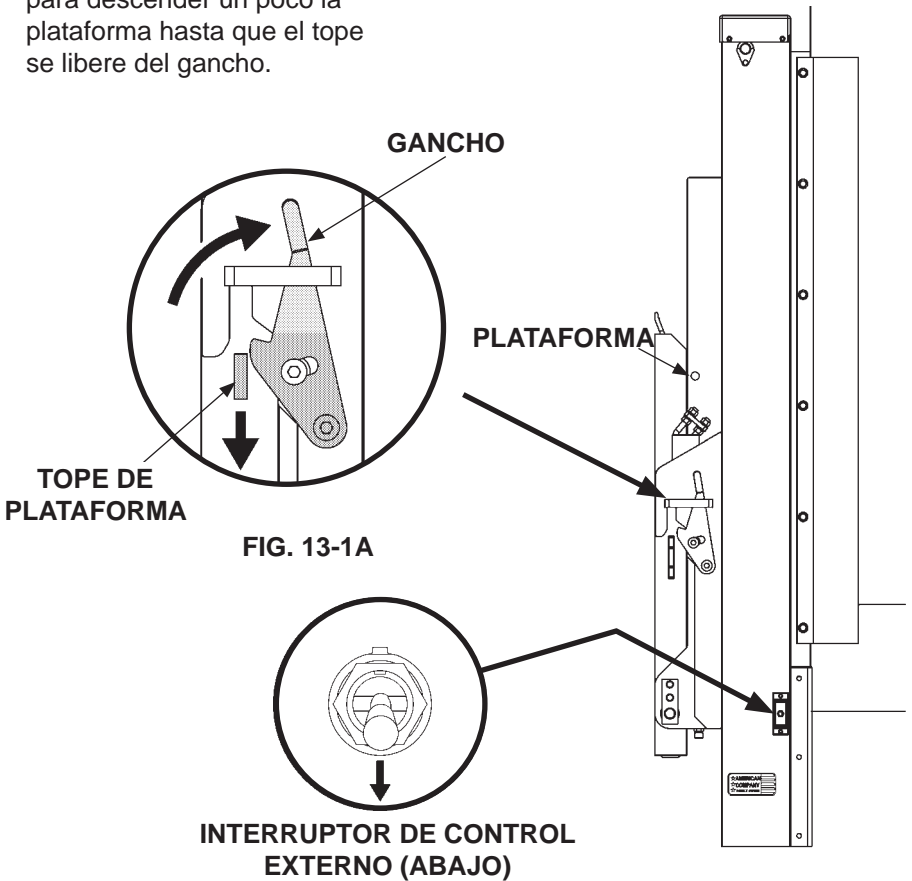
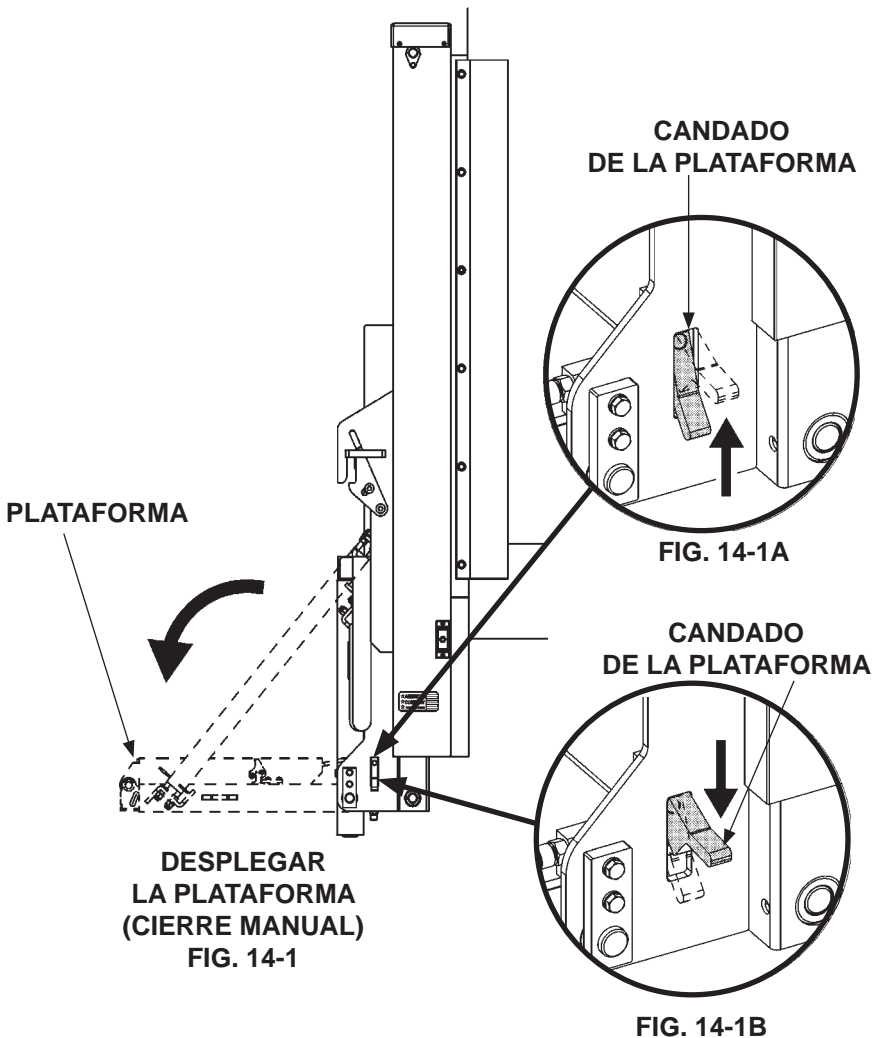


FIG. 13-1

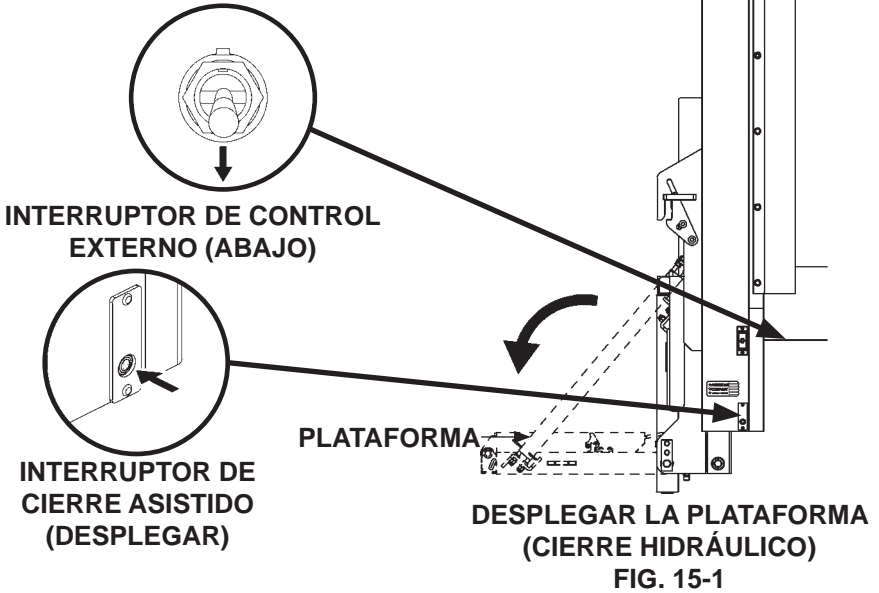
DESPLEGAR LA PLATAFORMA - Cont.

NOTA: Si la plataforma se equipa con cierre hidráulico, realice el paso 4.

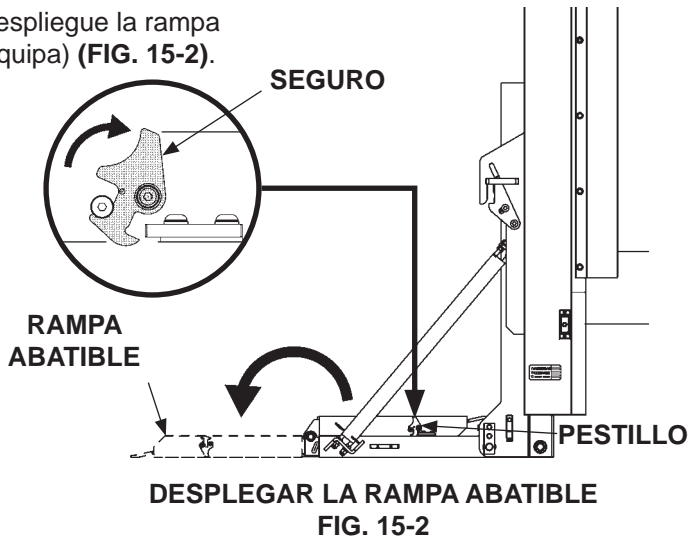
3. Si el elevador se equipa con cierre manual, eleve el candado de la plataforma para desbloquear la plataforma (**FIG. 14-1A**). Despliegue la plataforma manualmente (**FIG. 14-1**). Después, empuje el candado de la plataforma hacia abajo para asegurar la plataforma (**FIG. 14-1B**).



4. Si el elevador se equipa con cierre hidráulico, sujete el interruptor de cierre asistido (**FIG. 15-1**) y descienda el interruptor de control externo (**ABAJO**) al mismo tiempo para desplegar la plataforma (**FIG. 15-1**).



5. Desbloquee y despliegue la rampa abatible (si se equipa) (**FIG. 15-2**).



CARGAR EL VEHÍCULO DESCENDER LA PLATAFORMA

Utilice el interruptor de control externo para descender (ABAJO) la plataforma (FIG. 16-1). Suelte el interruptor de palanca cuando la plataforma llegue al suelo.

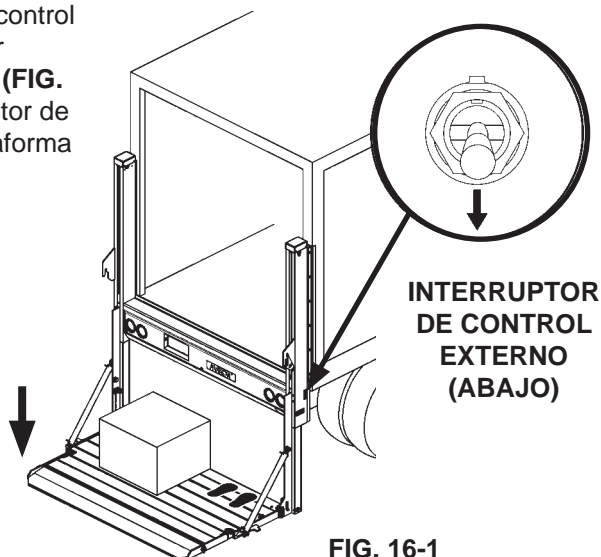


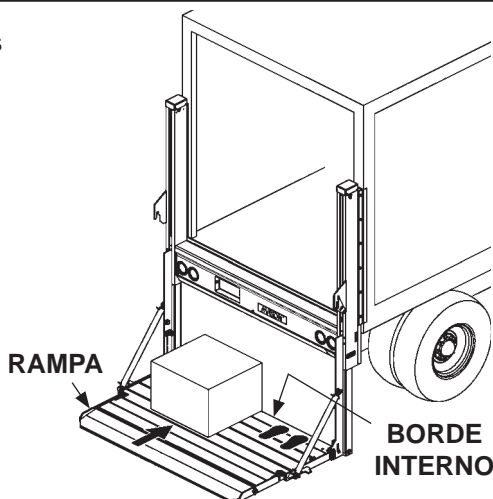
FIG. 16-1

COLOCAR LA CARGA

⚠ ADVERTENCIA

La carga nunca debe extenderse por afuera de los bordes de la plataforma. No coloque cargas que no estén estables en la plataformas y no permita que la carga exceda la capacidad de carga del elevador. Si se coloca en la plataforma, no permita que sus pies se extiendan por afuera de los bordes internos de la plataforma.

Coloque todas las cargas lo más cercano posible al borde interno de la plataforma, con la parte más pesada hacia la carrocería del camión, tal como se muestra en FIG. 16-2. Mueva las cargas a través de la rampa (FIG. 16-2) hacia la plataforma, pero nunca mantenga o eleve cargas en la rampa. Si se encuentra en la plataforma con la carga, colóquese en el área que se muestra marcada con huellas y siga la previa ADVERTENCIA.



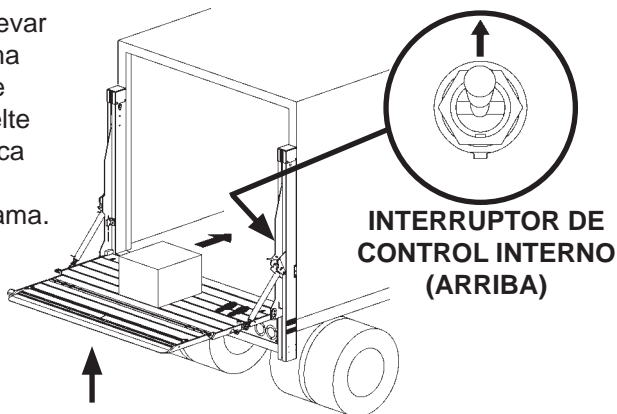
CARGAR LA PLATAFORMA AL NIVEL DEL SUELO
FIG. 16-2

ELEVAR Y DESCARGAR LA PLATAFORMA

⚠ PRECAUCIÓN

Una rampa en posición de retención puede hacerle tropezar cuando camine por encima. Para prevenir algún posible daño, colóquese en la plataforma antes de posicionar la rampa en esa posición.

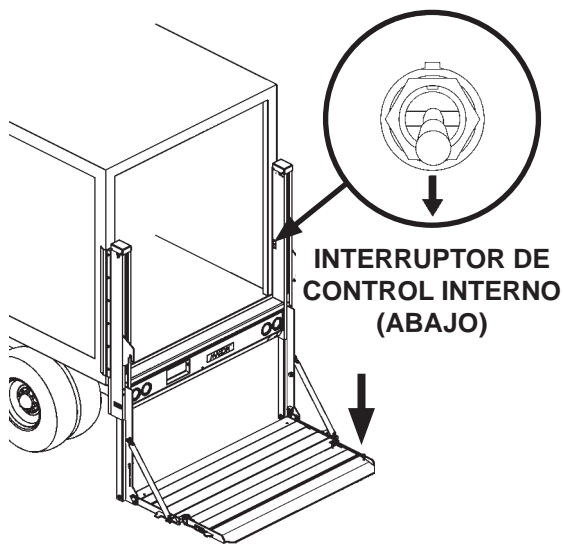
1. Utilice el interruptor de control interno para elevar (ARRIBA) la plataforma del suelo a la altura de cama (FIG. 17-1). Suelte el interruptor de palanca cuando la plataforma llegue a la altura de cama.



2. Mueva la carga con cuidado hacia dentro del vehículo (FIG. 17-1).

MOVER LA CARGA HACIA DENTRO DEL VEHÍCULO
FIG. 17-1

3. Utilice el interruptor de control para descender (ABAJO) la plataforma al nivel del suelo (FIG. 17-2).



4. Si hay más cargas para colocar en el vehículo, repita los pasos previos para **CARGAR EL VEHÍCULO** con cada carga. Cuando termine, siga el procedimiento en este manual para **GUARDAR LA PLATAFORMA**.

DESCENDER LA PLATAFORMA
FIG. 17-2

DESCARGAR EL VEHÍCULO DESCENDER LA PLATAFORMA

Utilice el interruptor de control interno para descender (**ABAJO**) la plataforma (**FIG. 18-1**). Suelte el interruptor de palanca cuando la plataforma llegue al suelo.

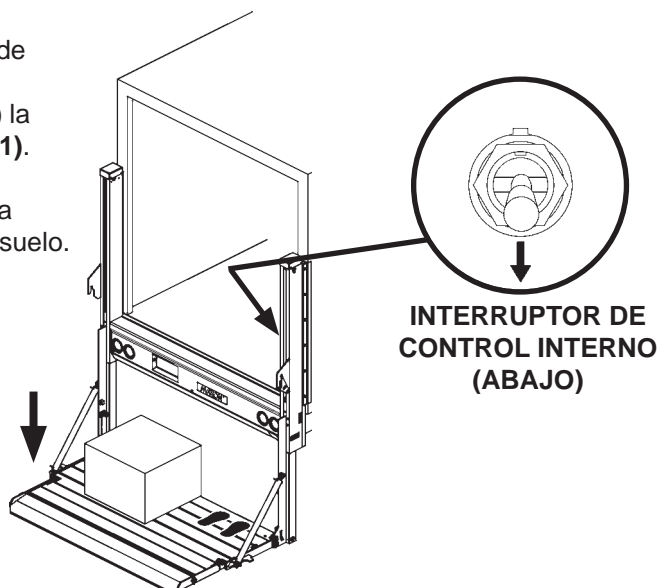


FIG. 18-1

ELEVAR LA PLATAFORMA

Utilice el interruptor de control interno para elevar (**ARRIBA**) la plataforma (**FIG. 18-2**) del suelo a la altura de cama. Suelte el interruptor de palanca cuando la plataforma llegue a la altura de cama.

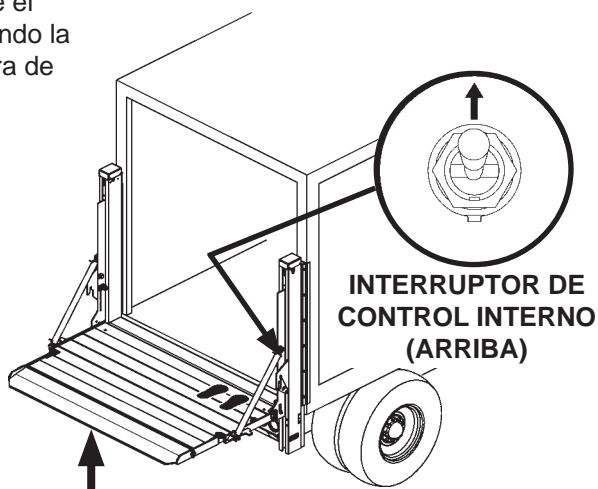


FIG. 18-2

COLOCAR LA CARGA

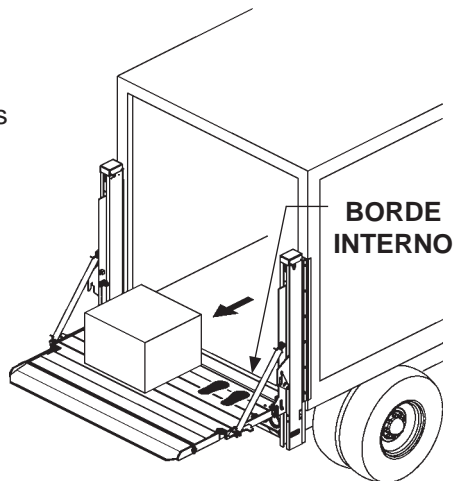
⚠ ADVERTENCIA

La carga nunca debe extenderse por afuera de los bordes de la plataforma. No coloque cargas que no estén estables en la plataformas y no permita que la carga exceda la capacidad de carga del elevador. Si se coloca en la plataforma, no permita que sus pies se extiendan por afuera de los bordes internos de la plataforma.

⚠ ADVERTENCIA

Se puede ocasionar una caída de la plataforma y una lesión grave si jala la carga desde el vehículo hasta la plataforma. Cuando descargue el vehículo, empuje siempre la carga afuera de la plataforma.

Cargue la plataforma al nivel de cama (**FIG. 19-1**) de la manera siguiente: Empuje la carga afuera del vehículo hacia la posición correcta en la plataforma. Coloque todas las cargas lo más cercano posible al borde interno de la plataforma con la parte más pesada hacia la carrocería del vehículo, tal como se muestra en **FIG. 19-1**. Si se encuentra en la plataforma con la carga, colóquese en el área con las huellas mostradas y siga la **ADVERTENCIA** en la parte superior de esta página.



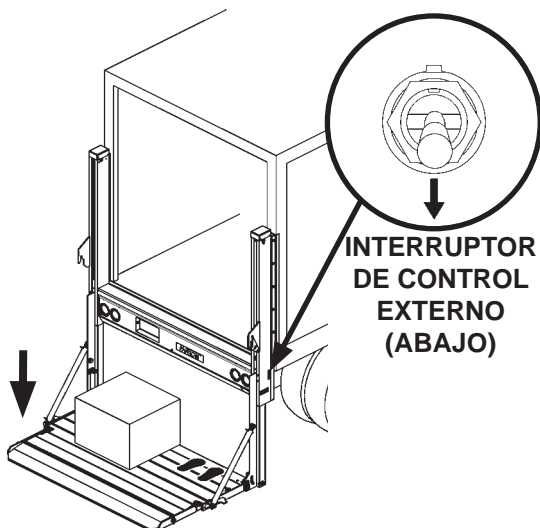
**EMPUJAR LA CARGA
EN LA PLATAFORMA
FIG. 19-1**

DESCARGAR EL VEHÍCULO - Cont. DESCENDER Y DESCARGAR LA PLATAFORMA

ADVERTENCIA

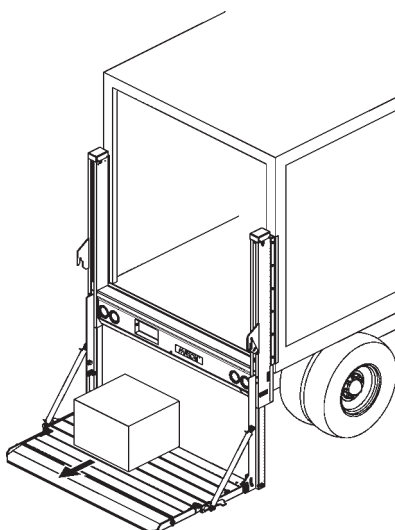
Antes de descender la plataforma, verifique que el área alrededor de la plataforma esté libre de gente y objetos. Si se encuentra en la plataforma, no permita que sus pies excedan el borde interno de la plataforma.

1. Utilice el interruptor de control externo para descender (**ABAJO**) la plataforma al suelo (**FIG. 20-1**). Suelte el interruptor de palanca cuando la plataforma llegue al nivel del suelo.



DESCENDER LA PLATAFORMA AL NIVEL DEL SUELO
FIG. 20-1

2. Mueva con cuidado la carga de la plataforma (**FIG. 20-2**) y después muévala a un lugar donde no sea un riesgo para la gente u otros vehículos. Si existen más cargas para bajar del vehículo, repita los pasos previos para **DESCARGAR EL VEHÍCULO** para cada carga. Cuando haya terminado de descargar, siga los pasos en este manual para **GUARDAR LA PLATAFORMA**.



MOVER LA CARGA AFUERA
DE LA PLATAFORMA
FIG. 20-2

GUARDAR LA PLATAFORMA

NOTA: Asegure que la plataforma esté guardada bajo presión hidráulica.

1. Utilice el interruptor de control externo para elevar **(ARRIBA)** la plataforma a una altura cómoda (12" a 18" [30.4 a 45.7 cm]) por encima del nivel del suelo **(FIG. 21-1)**.

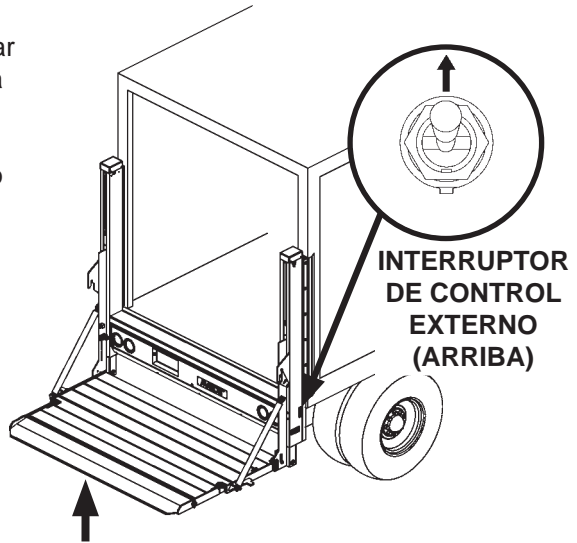


FIG. 21-1

2. Doble y asegure la rampa abatible (si se equipa) **(FIG. 21-2)**.

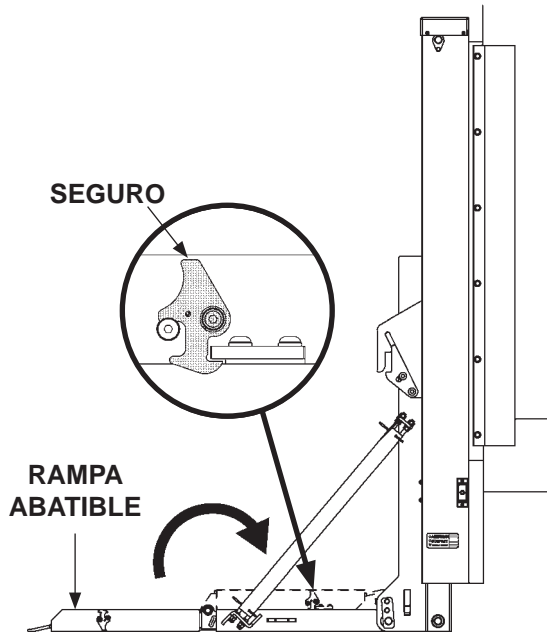
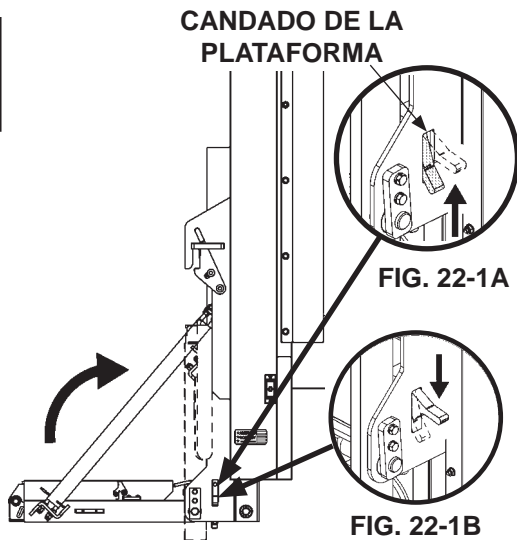


FIG. 21-2

GUARDAR LA PLATAFORMA - Cont.

NOTA: Si la plataforma se equipa con cierre hidráulico, siga el paso 4.

3. Jale hacia **ARRIBA** el candado de la plataforma (**FIG. 22-1A**) para desbloquear la plataforma. Doble la plataforma en la posición de guardado (**FIG. 22-1**). Empuje el candado de la plataforma hacia **ABAJO** para asegurar la plataforma (**FIG. 22-1B**).

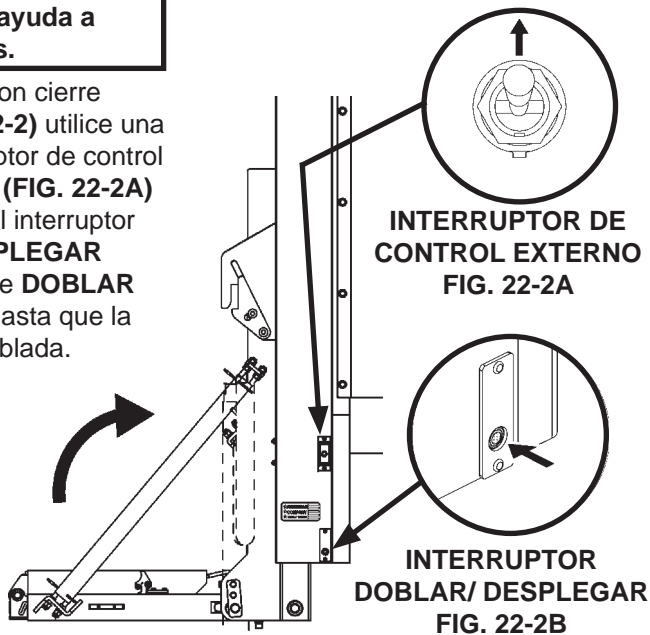


DOBLAR LA PLATAFORMA
FIG. 22-1

⚠ PRECAUCIÓN

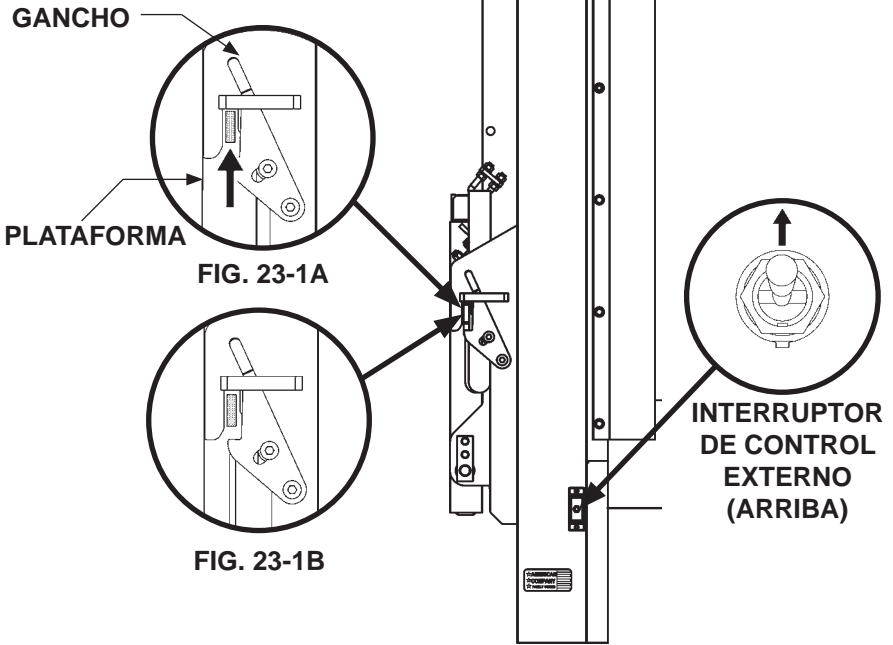
Se requieren 2 manos en los controles para doblar la plataforma con el cierre hidráulico. Esto ayuda a prevenir lesiones.

4. Si está equipado con cierre hidráulico, (**FIG. 22-2**) utilice una mano en el interruptor de control externo (**ARRIBA**) (**FIG. 22-2A**) y una mano para el interruptor de **DOBLAR/DESPLEGAR** (**FIG. 22-2B**). Active **DOBLAR** y **ARRIBA** juntos hasta que la plataforma esté doblada.



DOBLAR LA PLATAFORMA CON CIERRE HIDRÁULICO
FIG. 22-2

5. Utilice el interruptor de control externo para elevar (ARRIBA) la plataforma (FIG. 23-1) y despegar los ganchos (FIG. 23-1A). La posición final de la plataforma se muestra en FIG. 23-1B.



**ELEVAR LA PLATAFORMA
FIG. 23-1**

UTILIZAR LOS TOPES ESTÁNDAR (SI SE EQUIPA)

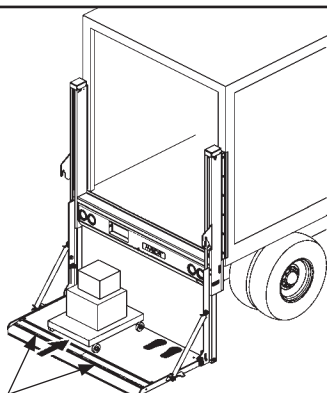
⚠ PRECAUCIÓN

Para prevenir lesiones causadas por tropiezos y caídas, verifique que los topes de carro estén cerrados antes de entrar y salir del borde exterior de la plataforma.

NOTA: Algunos elevadores están equipados con topes de carro individuales o dobles. Los topes previenen que los carros con cargas se deslicen de los extremos de la plataforma. Los topes de carro individuales son de 1 sección, aprox. de la misma anchura que la plataforma y se operan con un set de controles. Los topes dobles son 2 secciones idénticas, con una anchura combinada aprox. igual que la misma de la plataforma y cada uno se opera independientemente con controles separados (1 set de controles por cada tope de carro). El procedimiento siguiente muestra cómo operar los topes dobles de carro. Sin embargo, uno individual opera de la misma manera.

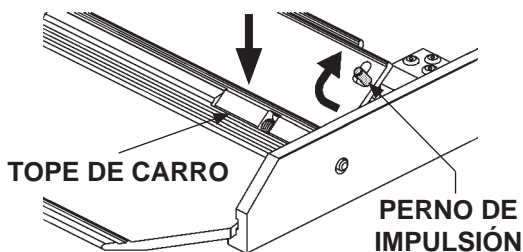
1. Cargue la plataforma con topes de carro mientras esté en el nivel del suelo, de la siguiente manera: Verifique que los topes de carro estén cerrados mientras carga la plataforma (**FIGS. 24-1 y 24-2**). Después, mueva la carga hacia la plataforma, como se muestra en **FIG. 24-1**.

TOPES DE CARRO



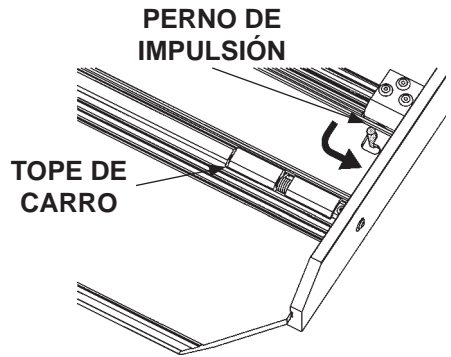
**CARGAR LA PLATAFORMA AL NIVEL DEL SUELO
(TOPES DE CARRO CERRADOS)
FIG. 24-1**

2. Para cerrar los topes de carro, empuje el perno de impulsión a la posición que se muestra en **FIG. 24-2**. Pise los topes de carro y empuje hacia abajo en posición para asegurarlos.



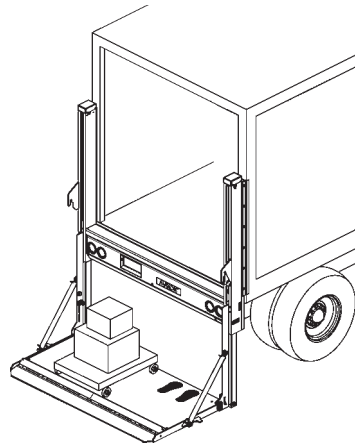
**CERRAR LOS TOPES DE CARRO
(VISTA DERECHA DE LA RAMPA ABATIBLE)
FIG. 24-2**

3. Para abrir los topes de carro, empuje el perno de impulsión en la dirección que se muestra en **FIG. 25-1**.



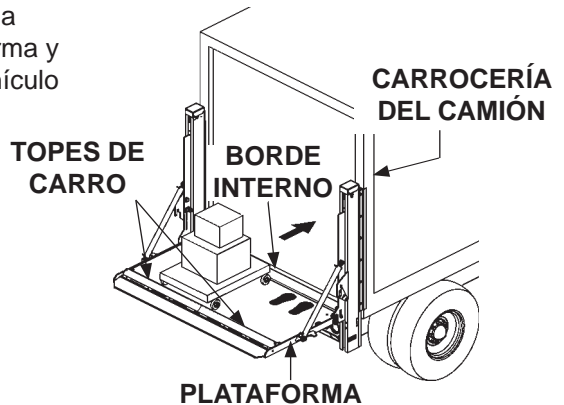
**ABRIR LOS TOPES DE CARRO
(VISTA DERECHA DE LA RAMPA ABATIBLE)
FIG. 25-1**

4. Abra los topes de carro (**FIGS. 25-1 y 25-2**). Después, posicione el carro y colóquese en el área con huellas, tal como se muestra en **FIG. 25-2**.



**TOPES DE CARRO ABIERTOS
FIG. 25-2**

5. Eleve la plataforma al nivel de cama (**FIG. 25-3**). Mueva la carga afuera de la plataforma y hacia la carrocería del vehículo (**FIG. 25-3**).



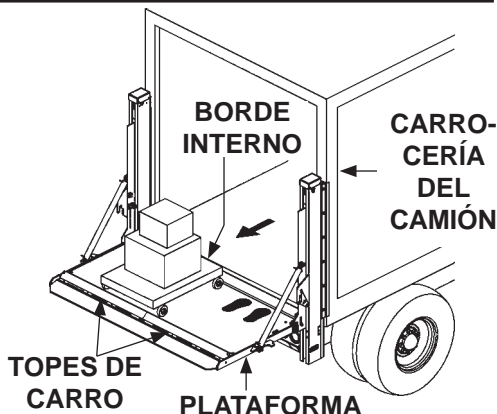
**DESCARGAR LA PLATAFORMA
AL NIVEL DE CAMA
FIG. 25-3**

UTILIZAR LOS TOPES ESTÁNDAR (SI SE EQUIPA) - Cont.

! ADVERTENCIA

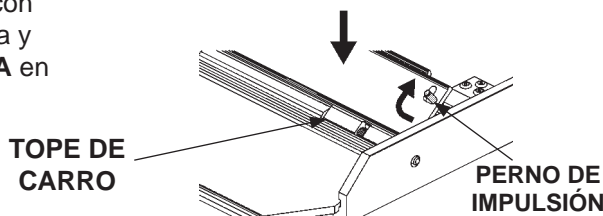
Se puede ocasionar una caída de la plataforma y una lesión grave si jala la carga desde el vehículo hasta la plataforma. Cuando descargue el vehículo, empuje siempre la carga afuera de la plataforma.

6. Verifique que los topes de carro estén abiertos mientras carga la plataforma al nivel de cama (FIG. 26-1). Empuje la carga afuera del vehículo a la posición correcta en la plataforma. Coloque todas las cargas lo más cerca posible al borde interno de la plataforma con la parte más pesada hacia la carrocería del camión, como se muestra en FIG. 26-1. Si se encuentra en la plataforma con la carga, colóquese en el área con huellas que se muestra y siga la **ADVERTENCIA** en la página 19.



CARGAR PLATAFORMA AL NIVEL DE CAMA (TOPES DE CARRO DOBLES ABIERTOS)

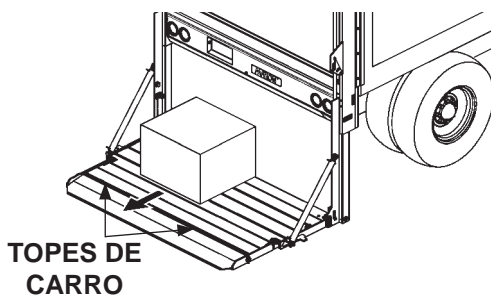
FIG. 26-1



CERRAR LOS TOPES DE CARRO (VISTA DERECHA DE LA RAMPA ABATIBLE)

FIG. 26-2

7. Descargue la plataforma mientras los topes de carro estén al nivel del suelo de la siguiente manera: Verifique que los topes de carro estén cerrados mientras descarga la plataforma (FIG. 26-2). Mueva el carro lo más cercano posible al tope de carro. Después, mueva la carga fuera de la plataforma, como se muestra en FIG. 26-3.



TOPES DE CARRO CERRADOS

FIG. 26-3

UTILIZAR LA RAMPA DE RETENCIÓN (SI SE EQUIPA)

⚠ PRECAUCIÓN

Para prevenir lesiones causadas por tropiezos y caídas, verifique que los topes de carro estén cerrados antes de entrar y salir del extremo de la plataforma.

NOTA: Algunos elevadores están equipados con una rampa de retención. Una rampa de retención, al igual que un tope de carro, previene que la carga ruede o se deslice del borde externo de la plataforma. Al contrario de un tope de carro, una rampa de retención permite utilizar la superficie completa de carga en la plataforma. El retenedor encima de la rampa abatible y la acción parecida a una bisagra, mantienen la rampa de retención en su posición de guardado mientras no se usa. La bisagra también permite que la rampa de retención se rote y se asegure en la posición de retención o en la posición de rampa. El siguiente procedimiento muestra cómo operar una rampa de retención.

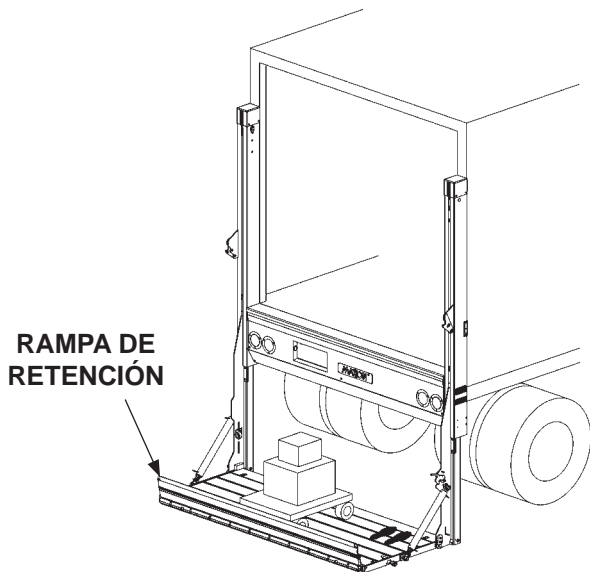


FIG. 27-1

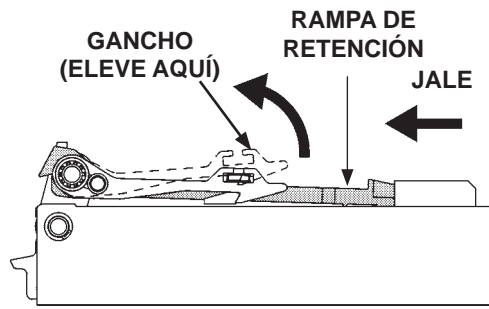
UTILIZAR LA RAMPA DE RETENCIÓN (SI SE EQUIPA) - Cont.

⚠ PRECAUCIÓN

Para prevenir lesiones, manténgase fuera del área de la rampa de retención mientras se mueve hacia una posición de rampa. Colóquese en cualquier lado de la rampa y no obstruya.

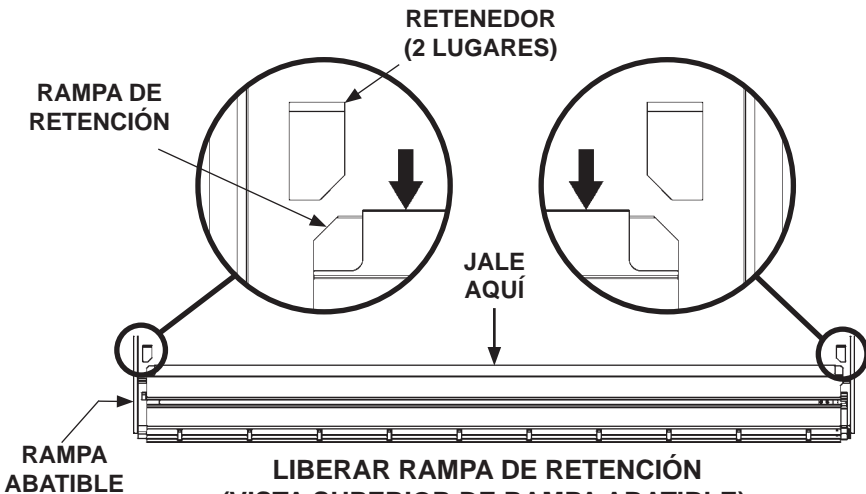
NOTA: Para desenganchar la rampa de retención, colóquese en el lado derecho de la rampa abatible. Después de que se haya desenganchado la rampa de retención, la parte que se recomienda utilizar para manipular la rampa de retención está en el centro del borde que está libre (**FIG. 28-2**).

1. Desenganche la rampa de retención (**FIG. 28-1**). Para liberar del retenedor, jale la rampa de retención hacia el borde extremo de la rampa abatible, como se muestra en **FIG. 28-2**.



**DESENGANCHAR LA RAMPA DE RETENCIÓN
(VISTA DERECHA DE LA RAMPA ABATIBLE)**

FIG. 28-1



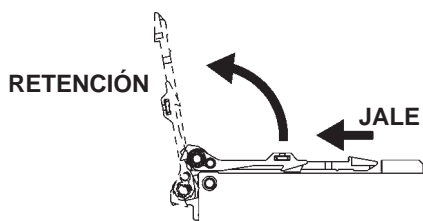
**LIBERAR RAMPA DE RETENCIÓN
(VISTA SUPERIOR DE RAMPA ABATIBLE)**

FIG. 28-2

⚠ PRECAUCIÓN

Para prevenir lesiones, manténgase fuera del área de la rampa de retención mientras se mueve hacia una posición de rampa. Colóquese en cualquier lado de la rampa y no obstruya.

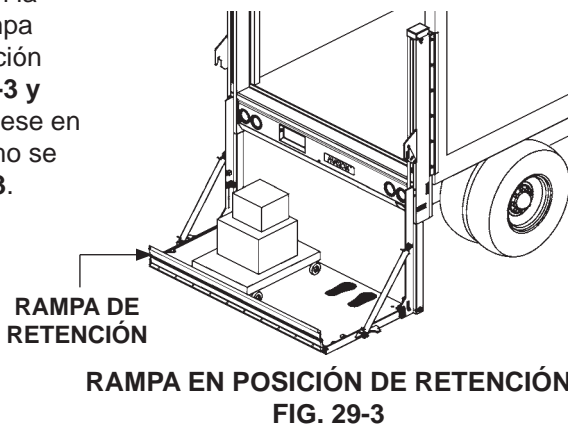
2. Continúe jalando la rampa de retención a la posición de retención (**FIG. 29-1**) y después a la posición de rampa (**FIG. 29-2**).



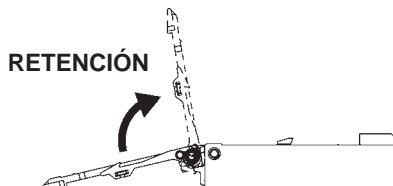
MOVER HACIA POSICIÓN DE RETENCIÓN (VISTA DERECHA DE RAMPA ABATIBLE) FIG. 29-1



3. Cuando el carro esté en la plataforma, sitúe la rampa de retención en la posición de retención (**FIGS. 29-3 y 29-4**). Después, colóquese en el área con huellas como se muestra en la **FIG. 29-3**.



RAMPA EN POSICIÓN DE RETENCIÓN FIG. 29-3



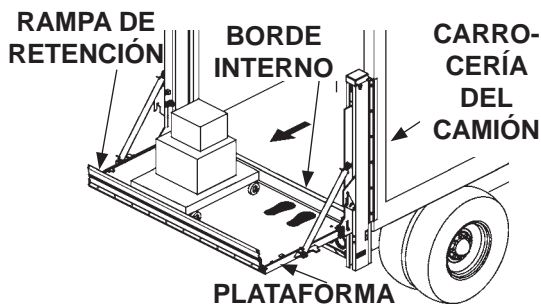
ROTAR HACIA POSICIÓN DE RETENCIÓN (VISTA DERECHA DE RAMPA ABATIBLE) FIG. 29-4

UTILIZAR LA RAMPA DE RETENCIÓN (SI SE EQUIPA) - Cont.

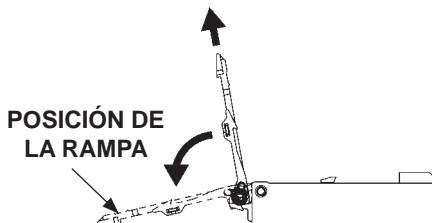
⚠ ADVERTENCIA

Se puede ocasionar una caída de la plataforma y una lesión grave si jala la carga desde el vehículo hasta la plataforma. Cuando descargue el vehículo, empuje siempre la carga fuera de la plataforma.

4. Mientras descarga la plataforma al nivel de cama, verifique que la rampa de retención esté en posición de retención (**FIG. 30-1**). Empuje la carga fuera del vehículo en la posición correcta en la plataforma. Coloque todas las cargas lo más cercano posible al borde interno de la plataforma, con la parte más pesada hacia la carrocería del camión, tal como se muestra en **FIG. 30-1**. Si se encuentra en la plataforma con la carga, colóquese en el área que se muestra con las huellas y siga la **ADVERTENCIA** en la página 19.

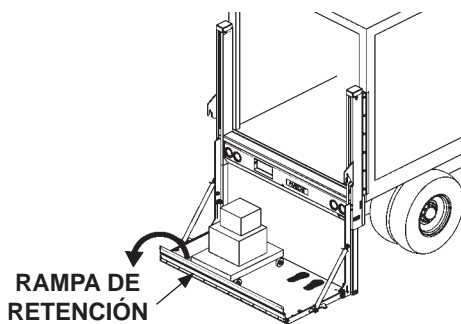


**CARGAR LA PLATAFORMA
AL NIVEL DE CAMA
(RAMPA EN POSICIÓN DE RETENCIÓN)
FIG. 30-1**



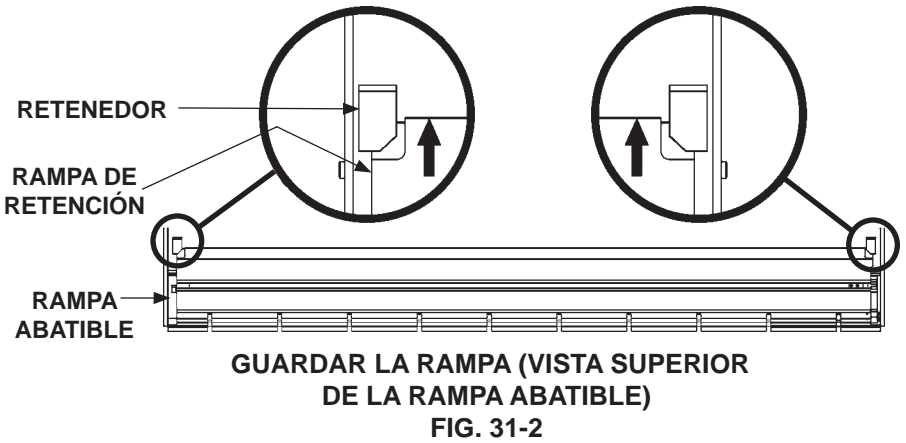
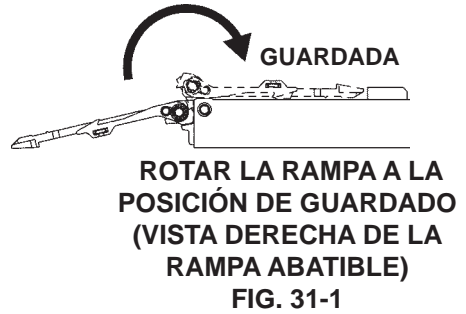
**ROTAR LA POSICIÓN DE LA RAMPA
(VISTA DERECHA DE LA RAMPA ABATIBLE)
FIG. 30-2**

5. Descargue la plataforma con la rampa de retención en el nivel del suelo de la siguiente manera: Verifique que la rampa de retención esté en la posición de rampa mientras descarga la plataforma (**FIG. 30-2**). Mueva el carro lo suficiente para cambiar la posición de la rampa de retención. Después mueva la carga fuera de la plataforma como se muestra en **FIG. 30-3**.



**DESCARGAR LA PLATAFORMA
AL NIVEL DEL SUELO
(POSICIÓN DE LA RAMPA)
FIG. 30-3**

6. Para guardar, rote la rampa de retención en la posición de retención y después a la posición plana en la rampa abatible, como se muestra en FIG. 31-1.



7. Empuje la rampa de retención completamente hacia los retenedores (FIG. 31-2). Verifique que la rampa de retención esté enganchada a la rampa abatible (FIG. 31-3).

