

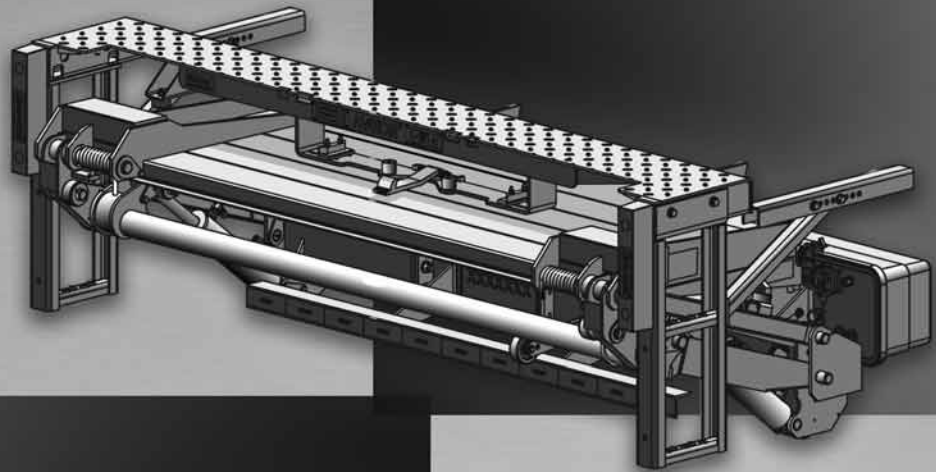
MAXON[®]

Series GPT

MS-17-08
REV. D
MARZO 2020

MANUAL DE MANTENIMIENTO

GPT-25, GPT-3, GPT-4 Y GPT-5
GPTWR-25, GPTWR-3, GPTWR-4 Y GPTWR-5



MAXON[®]

LIFT CORP.

11921 Slauson Ave.
Santa Fe Springs, CA. 90670

Servicio al cliente:
Teléfono (562) 464-0099 Sin costo (800) 227-4116
Fax: (888) 771-7713

NOTA: Visite el sitio de internet de Maxon en la dirección www.maxonlift.com para descargar las versiones más recientes de los manuales (y reemplazos).

GARANTÍA/ PÓLIZA Y PROCEDIMIENTO RMA

Garantía del elevador hidráulico

Tipo de garantía: Totalidad de partes y mano de obra
Periodo de garantía: Elevadores hidráulicos estándar - 2 años a partir de la fecha de envío o 6,000 ciclos
Elevadores hidráulicos premium - 2 años a partir de la fecha de envío o 10,000 ciclos

Esta garantía sólo aplicará si el producto fue instalado, operado y su mantenimiento fue realizado de acuerdo a las especificaciones de MAXON Lift según lo dispuesto en los manuales de instalación, operación y mantenimiento. Esta garantía no cubre desgaste normal, mantenimiento o ajustes, daño o mal funcionamiento causado por manejo inapropiado, instalación, abuso, uso indebido o negligencia en la operación. Esta garantía no ampara equipos que han sufrido modificaciones o alteraciones no autorizadas.

MAXON se compromete a sustituir cualquier componente que se encuentre defectuoso durante el transcurso de los primeros 2 años de servicio, y pagará el reembolso de trabajo basado en la garantía de tasa fija de los elevadores hidráulicos MAXON (una copia de esta tasa fija de tarifas se puede encontrar en www.maxonlift.com).

Todas las reparaciones deberán realizarse en un centro autorizado de garantía MAXON. Cualquier reparación que exceda \$500 dólares americanos, incluyendo partes y mano de obra; deberá estar amparada por un "Número de autorización" otorgada por el Departamento de servicio técnico MAXON.

Todo reclamo de garantía se debe recibir dentro de los primeros 30 días de la fecha de reparación, y debe incluir la siguiente información:

1. Modelo del elevador hidráulico y número de serie
2. Se debe indicar el usuario final en la solicitud de reclamo
3. Descripción detallada del problema
4. Las acciones correctivas realizadas, y fecha de la reparación
5. Parte(s) utilizada(s) para la reparación, incluyendo el (los) número(s) de parte MAXON
6. Núm. de autorización de devolución de mercancía MAXON y/o Núm. de autorización, sólo si aplica (ver más abajo)
7. Nombre de la persona que lo atendió por parte de MAXON, sólo si aplica
8. El reclamo debe incluir información detallada, por ejemplo: tarifa de mano de obra y cantidad de horas trabajadas

Los reclamos de garantía también pueden realizarse vía internet en www.maxonlift.com. Los reclamos en línea reciben prioridad de trámite.

Cualquier reclamo con documentación faltante o incompleta, o reclamos realizados por medio de la página de internet de Maxon al Departamento de garantía de MAXON después de los primeros 30 días de efectuada la reparación serán rechazados.

Todos los componentes están sujetos a ser inspeccionados, antes de que el reclamo sea procesado. Los productos MAXON no se podrán regresar sin una aprobación por escrito del Departamento de servicio técnico de MAXON. Las devoluciones deben ir acompañadas de una copia de la factura original o de referencia con el número de factura original y estarán sujetos a una deducción de crédito para cubrir gastos de manipulación y de reacondicionamiento necesarios. **Toda devolución sin autorización será rechazada y estará bajo completa responsabilidad del remitente.**

Toda mercancía devuelta a MAXON Lift deberá estar previamente aprobada para su devolución, debe tener escrito el número de autorización de devolución de mercancía (RMA por sus siglas en inglés) en la parte posterior del empaque y a plena vista, y ser enviada utilizando el flete prepago proporcionado al cliente. Todos los envíos que no contengan una lista de partes detallada estarán sometidos a un 15% de cargo por gastos de manipulación. La mercancía está sujeta a no ser acreditada y enviada de regreso al cliente. Las partes defectuosas que se solicitaron para reemplazo se deberán enviar a MAXON en un periodo de 30 días a partir de la fecha en que tramitó su reclamo, a la siguiente dirección:

MAXON Lift Corp.
10321 Greenleaf Ave., Santa Fe Springs, CA 90670
Attn: RMA# _____

La política de garantía de MAXON no incluye el reembolso por el tiempo de viaje, remolque, alquiler de vehículos, llamadas de servicio, aceite, baterías, o indemnización por pérdida de ingresos debido a la inactividad. Tampoco cubre la fabricación o utilización de piezas ajenas a MAXON, para las cuales MAXON sí dispone de las mismas.

La garantía de tasa fija de MAXON toma en consideración el tiempo requerido para el diagnóstico del problema.

Todos los elevadores hidráulicos devueltos están sujetos a inspección y a una tasa de reposición del 15%. Cualquier elevador hidráulico o componente devuelto que haya sido instalado o devuelto en condición no nueva, estará sujeto a un cargo adicional de transformación, el cual se basará en el costo de la mano de obra y materiales necesarios para devolver el elevador o componente como nuevo.

GARANTÍA DE PARTES COMPRADAS

Periodo de garantía: 1 año a partir de la fecha de compra.

Tipo de garantía: Reemplazo de partes solamente. MAXON cumplirá la garantía de reemplazos únicamente a partes genuinas de MAXON una vez que reciba la factura original e inspeccione las partes a reemplazar.

Todo envío se hará vía terrestre. En caso de ser solicitado otro medio más expedito, todos los cargos de envío serán facturados al solicitante.

TABLA DE CONTENIDO

SUMARIO DE CAMBIOS: MS-17-08 REVISIÓN D	6
ADVERTENCIAS	8
INSTRUCCIONES DE SEGURIDAD	9
TERMINOLOGÍA DEL ELEVADOR HIDRÁULICO.....	10
MANTENIMIENTO PERIÓDICO	11
LISTA DE REVISIONES PERIÓDICAS.....	11
LISTA PARA REVISIONES PERIÓDICAS	12
INSPECCIONAR EL FLUIDO HIDRÁULICO	14
CAMBIAR EL FLUIDO HIDRÁULICO	16
REEMPLAZAR EL RESORTE DE TORSIÓN EN LA PLATAFORMA	18
AJUSTE DE LA PLATAFORMA.....	19
ETIQUETAS (GPT)	21
ETIQUETAS Y PLACAS (GPT)	23
ETIQUETAS (GPTWR)	24
ETIQUETAS Y PLACAS (GPTWR)	26
DIAGRAMAS DEL SISTEMA	27
OPERACIÓN DE LA BOMBA DEL MOTOR Y EL INTERRUPTOR SOLENOIDE - BOMBA INDIVIDUAL.....	27
OPERACIÓN DE LA BOMBA DEL MOTOR Y EL INTERRUPTOR SOLENOIDE - BOMBA DOBLE.....	28
ESQUEMA HIDRÁULICO (DESCENSO ASISTIDO)	30
ESQUEMA ELÉCTRICO (DESCENSO ASISTIDO).....	31
ESQUEMA HIDRÁULICO (DESCENSO ASISTIDO) - BOMBA DOBLE	32
ESQUEMA ELÉCTRICO (DESCENSO ASISTIDO) - BOMBA DOBLE.....	33
VALORES ELÉCTRICOS DE GPT/GPTWR Y ESPECIFICACIONES DE TORQUE	34

SOLUCIÓN DE FALLOS	36
EL MOTOR NO FUNCIONA.....	36
LA PLATAFORMA NO SE ELEVA, PERO EL MOTOR FUNCIONA.....	37
LA PLATAFORMA SE ELEVA, PERO TIENE FUGAS	38
LA PLATAFORMA SE ELEVA PARCIALMENTE Y SE DETIENE	40
EL ELEVADOR NO LEVANTA LA CAPACIDAD SEÑALADA.....	41
LA PLATAFORMA SE ELEVA LENTAMENTE.....	42
LA PLATAFORMA NO DESCIEDE, DESCIEDE MUY LENTO O MUY RÁPIDO	44
LA PLATAFORMA EMPIEZA A DESCENDER DEL LADO IZQUIERDO, PERO NO DEL LADO DERECHO.....	46
LA PLATAFORMA NO SE INCLINA HACIA EL SUELO	49

SUMARIO DE CAMBIOS: MS-17-08 REVISIÓN D

PÁG.	DESCRIPCIÓN DEL CAMBIO
PORTADA	Se actualizó la REV y la fecha de publicación.
8	Se agregó la ADVERTENCIA de la Propuesta 65 California.

ESTA PÁGINA SE HA DEJADO EN BLANCO

Obedezca las sig. **ADVERTENCIAS** e **INSTRUCCIONES DE SEGURIDAD** al dar mantenimiento a los Elevadores. Consulte los requisitos de seguridad al operar en el Manual de Operación.

⚠ ADVERTENCIA

- No se coloque, ni permita que haya obstrucciones debajo de la plataforma cuando esté bajando el elevador hidráulico. **Verifique que sus pies estén lejos del elevador hidráulico.**
- **Mantenga dedos, manos, brazos, piernas y pies lejos de partes en movimiento del elevador hidráulico (y de los bordes de la plataforma) cuando opere el elevador hidráulico.**
- **Guarde correctamente la plataforma cuando no esté en uso. Las plataformas desplegadas pueden representar un peligro para transeúntes o vehículos circundantes.**
- **Verifique que la batería de alimentación eléctrica esté desconectada** durante la reparación o el mantenimiento del elevador hidráulico.
- Si necesita estar en la plataforma mientras opera el elevador hidráulico, mantenga sus pies y cualquier otro objeto lejos del borde interno de la plataforma; ya que pueden quedar atrapados entre la plataforma y la placa de extensión del elevador hidráulico.
- Las prácticas recomendadas para soldar partes de acero están especificadas en el actual código de soldadura estructural **D1.1 Código de Soldadura Estructural - Acero** publicado por la **Sociedad Americana de Soldadura (AWS por sus siglas en inglés)**. Las soldaduras realizadas incorrectamente pueden provocar daños al elevador hidráulico y/o al vehículo en que está instalado, además de lesiones personales.
- Las prácticas recomendadas para soldar partes de aluminio están especificadas en el actual código de soldadura estructural **D1.2 Código de Soldadura Estructural - Aluminio** publicado por la **Sociedad Americana de Soldadura (AWS por sus siglas en inglés)**. Soldar incorrectamente puede provocar daños al elevador y/o al vehículo, además de lesiones personales.
- Las prácticas recomendadas para soldar partes de acero galvanizado están especificadas en el actual código de soldadura estructural **D19.0 Soldar Acero Revestido con Zinc** publicado por la **Sociedad Americana de Soldadura (AWS por sus siglas en inglés)**. Las soldaduras realizadas incorrectamente pueden provocar daños al elevador hidráulico y/o al vehículo en que está instalado, además de lesiones personales.
- Instalar y mantener el elevador hidráulico puede exponerle a químicos, incluir plomo, los cuales pueden causar cáncer y anomalías congénitas u otros daños reproductivos conocidos para el estado de California. Para minimizar su exposición, instale y mantenga el elevador hidráulico en un área ventilada y utilice **Protección Personal adecuada (PPE, por sus siglas en inglés)**. Para obtener más información consulte www.P65Warnings.ca.gov.

MAXON[®]

11921 Slauson Ave. Santa Fe Springs, CA. 90670 (800) 227-4116 FAX (888) 771-7713

INSTRUCCIONES DE SEGURIDAD

- Lea cuidadosamente las instrucciones en este **Manual de Mantenimiento** antes de dar mantenimiento al Elevador Hidráulico.
- Antes de poner en operación el elevador hidráulico, lea detenidamente las instrucciones de operación descritas en el **Manual de Operación**.
- Obedezca todas las etiquetas de **ADVERTENCIAS** e instrucciones adheridas al elevador.
- Mantenga todas las etiquetas limpias y visibles. Reemplace cualquier etiqueta ilegible o faltante. Puede obtener reemplazos gratuitos por parte del **Servicio al Cliente Maxon**.
- Tome en cuenta la seguridad y ubicación de personas y objetos cercanos al operar el elevador hidráulico. Permanezca a un lado de la plataforma mientras opera el elevador hidráulico.
- No permita que personas sin entrenamiento adecuado operen el elevador hidráulico.
- Utilice un equipo de seguridad adecuado, como gafas protectoras, escudo facial y trajes de protección cuando brinde mantenimiento al elevador hidráulico y manipule la batería. Tanto la piel como los ojos desprotegidos pueden resultar lesionados por entrar en contacto con el ácido de la batería y con las rebabas del metal.
- Tenga cuidado al trabajar con las baterías de los vehículos. Verifique que el área de trabajo esté bien ventilada y que no haya fuego o chispas cerca de la batería. Nunca coloque sobre ésta objetos que puedan generar un corto circuito entre las terminales. Si el ácido de la batería entra en contacto con sus ojos, busque ayuda inmediata. Si cae ácido sobre su piel, lave inmediatamente con agua y jabón.
- Si ocurre una emergencia (vehicular o del elevador) mientras opera el elevador hidráulico, suelte el interruptor de control para detener el elevador.
- Un elevador correctamente instalado opera de manera suave y razonablemente silencioso. El único ruido notorio durante la operación proviene de la unidad de energía al descender y elevar la plataforma. Esté atento a chirridos, chasquidos y rasguños; corrija el problema antes de seguir operando el Elevador.
- Utilice sólo **Partes Autorizadas por Maxon** para los reemplazos de partes. Incluya el modelo y número de parte de su elevador hidráulico con su orden de partes. Solicite sus partes de reemplazo en la siguiente dirección:

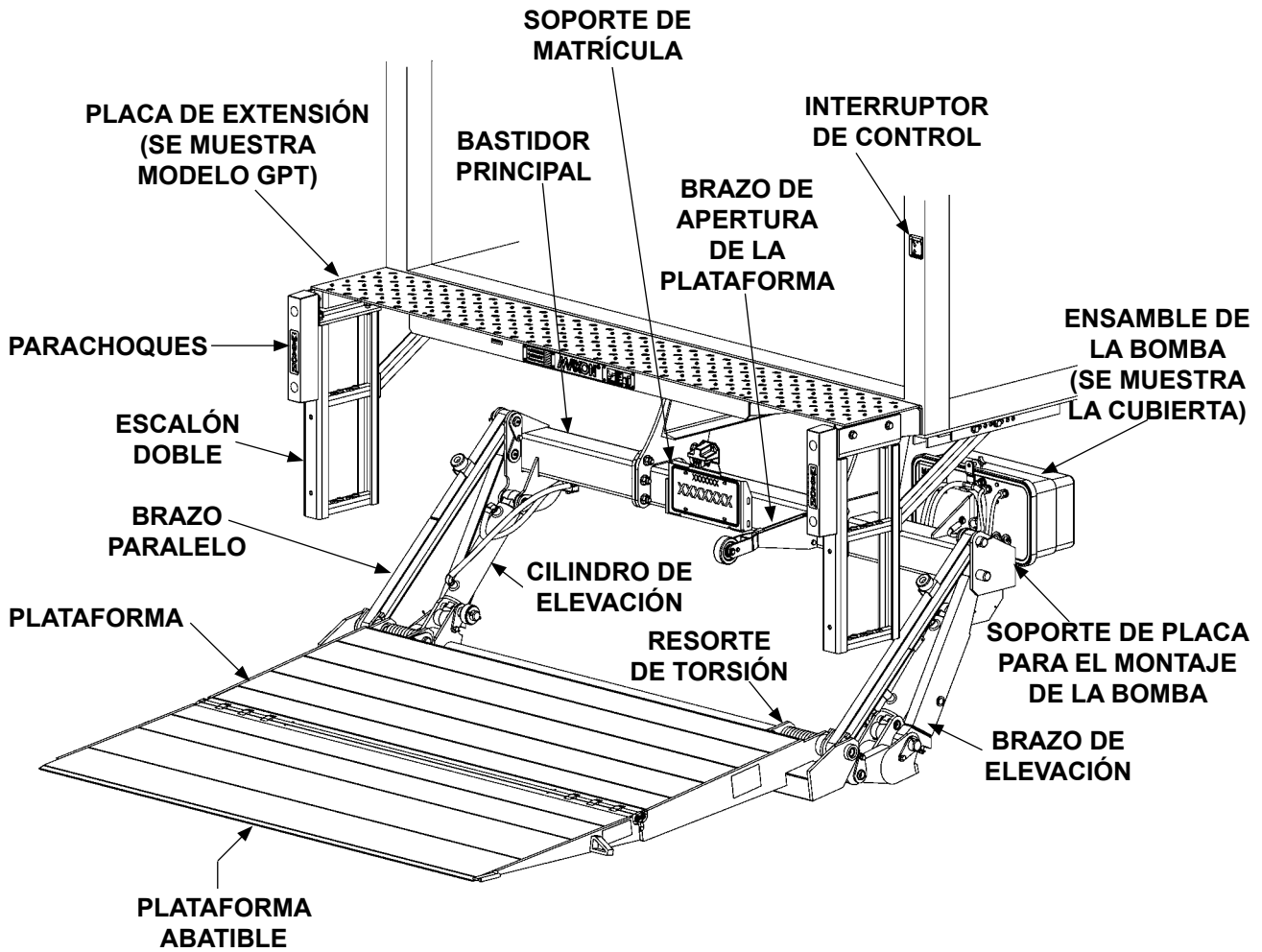
MAXON LIFT CORP. Servicio al Cliente
11921 Slauson Ave., Santa Fe Springs, CA 90670

En línea: www.maxonlift.com

Órdenes de partes urgentes: Teléfono (800) 227-4116 ext. 4345

Correo electrónico: Pregunte a su representante de servicio al cliente

TERMINOLOGÍA DEL ELEVADOR HIDRÁULICO



MAXON®

11921 Slauson Ave. Santa Fe Springs, CA. 90670 (800) 227-4116 FAX (888) 771-7713

MANTENIMIENTO PERIÓDICO

LISTA DE REVISIONES PERIÓDICAS

⚠ ADVERTENCIA

Nunca opere el Elevador Hidráulico si faltan partes o están flojas.

NOTA: Verifique que el vehículo esté estacionado sobre el suelo nivelado durante el proceso de inspección de mantenimiento periódico.

Trimestral o cada 1250 Ciclos (lo que ocurra primero)

Revise el nivel de fluido hidráulico en el depósito de la bomba. Consulte el procedimiento **REVISAR EL FLUIDO HIDRÁULICO** en la sección de **MANTENIMIENTO PERIÓDICO**.

Si el fluido hidráulico parece estar contaminado, consulte el procedimiento para **CAMBIAR EL FLUIDO HIDRÁULICO** en la sección sobre **MANTENIMIENTO PERIÓDICO**.

Lleve un registro del grado de fluido hidráulico en el depósito de la bomba. Nunca mezcle grados distintos de fluido hidráulico.

Revise todas las mangueras y boquillas en busca de desgastes y fugas de fluido. Ajuste las boquillas flojas y reemplace las partes que lo necesiten.

Revise el cableado eléctrico en busca de desgastes, verifique que todas las conexiones estén ajustadas y sin corrosión. Use grasa dieléctrica para protegerlas.

Verifique que todas las **etiquetas de ADVERTENCIA e instrucciones** estén en su lugar. También verifique que las etiquetas sean legibles, estén limpias y sin daños.

Verifique que todos los tornillos, tuercas y rodillos estén en su lugar. Verifique que los extremos de los pasadores sobresalgan de manera uniforme en sus bisagras. Si es necesario, reemplace los sujetadores y los pasadores.

Inyecte grasa de chasis de presión extrema (EP por sus siglas en inglés) dentro de cada boquilla de lubricante en cilindros y brazos hasta que la grasa empiece a rebosar de los bujes. El diagrama de lubricación en la **HOJA DEL LISTADO DE INSPECCIONES DE MANTENIMIENTO PERIÓDICO** muestra la ubicación de las boquillas de lubricación.

Limpie el exceso de grasa con una franela limpia y sin pelusa.

PRECAUCIÓN

Pintar la sección pulida del vástago del cilindro podría dañar los sellos del cilindro y contaminar el fluido hidráulico. Para prevenir el daño, proteja la sección pulida del vástago del cilindro mientras pinta.

Revise el Elevador buscando superficies oxidadas o aceitosas. Si hay óxido o aceite, límpielo. Retoque la pintura de cualquier sección con el metal expuesto. MAXON recomienda usar el kit de retoque de pintura con imprimación de aluminio N/P 908134-01.

Semestral o cada 2500 Ciclos (lo que ocurra primero)

Revise visualmente los pasadores de las bisagras en la plataforma buscando desgaste y soldaduras rotas. Consulte las partes de repuesto en el **DESGLOSE DE PARTES**. Realice también las revisiones **Trimestrales o de cada 1250 Ciclos**.

LISTA PARA REVISIONES PERIÓDICAS

NOTA: Verifique que el vehículo esté sobre una superficie plana mientras realiza las revisiones de mantenimiento.

Trimestral o cada 1250 Ciclos (lo que ocurra primero)

- Revise el nivel y la condición del fluido hidráulico.
- Revise visualmente todas las mangueras y boquillas buscando desgaste y fugas de fluido. Ajuste las boquillas flojas o reemplace las partes que lo necesiten.
- Revise el cableado eléctrico buscando desgaste y verifique que las conexiones estén ajustadas y libres de corrosión. Use grasa dieléctrica para proteger las conexiones.
- Verifique que todas las **etiquetas de ADVERTENCIA e instrucciones** estén en su lugar, limpias, sin daños y sean legibles.

Verifique que todos los tornillos, tuercas y rodillos estén en su lugar. Verifique que los

- pasadores sobresalgan de manera uniforme a ambos lados del collarín de la bisagra. Reemplace los sujetadores y los pasadores si es necesario.

Revise el Elevador buscando superficies oxidadas o aceitosas. Si hay óxido o aceite en el Elevador o está sucio, límpielo. Retoque la pintura donde se vea el metal desnudo. Consulte la **PRECAUCIÓN** y el kit de retoque recomendado en la página anterior.

- Bombee grasa EP para chasis en cada boquilla de engrase de los cilindros y brazos hasta que la grasa nueva salga de los cojinetes. Consulte el diagrama de lubricación en la siguiente página. Limpie el exceso de grasa con un paño libre de pelusa.

Semestral o cada 2500 Ciclos (lo que ocurra primero)

- Revise visualmente los pasadores de las bisagras en la plataforma buscando exceso de desgaste y fracturas en las soldaduras.
- Realice también las revisiones **Trimestrales o de cada 1250 Ciclos** de esta lista.

MAXON[®]

11921 Slauson Ave. Santa Fe Springs, CA. 90670 (800) 227-4116 FAX (888) 771-7713

LISTA PARA REVISIONES PERIÓDICAS

NOTA: Las boquillas de engrase se muestran para el cilindro, brazo paralelo y de elevación del lado derecho. También hay boquillas en los mismos lugares del cilindro, brazo paralelo y brazo de elevación del lado izquierdo.

Consulte el diagrama de lubricación (**FIG. 13-1**) para localizar las boquillas de engrase en cilindros y brazos. Inyecte grasa para chasis de presión extrema (EP por sus siglas en inglés) en cada boquilla de lubricación en los cilindros y brazos hasta que la grasa empiece a rebosar de los extremos en los bujes. Limpie el exceso de grasa con una franela limpia y sin pelusa.

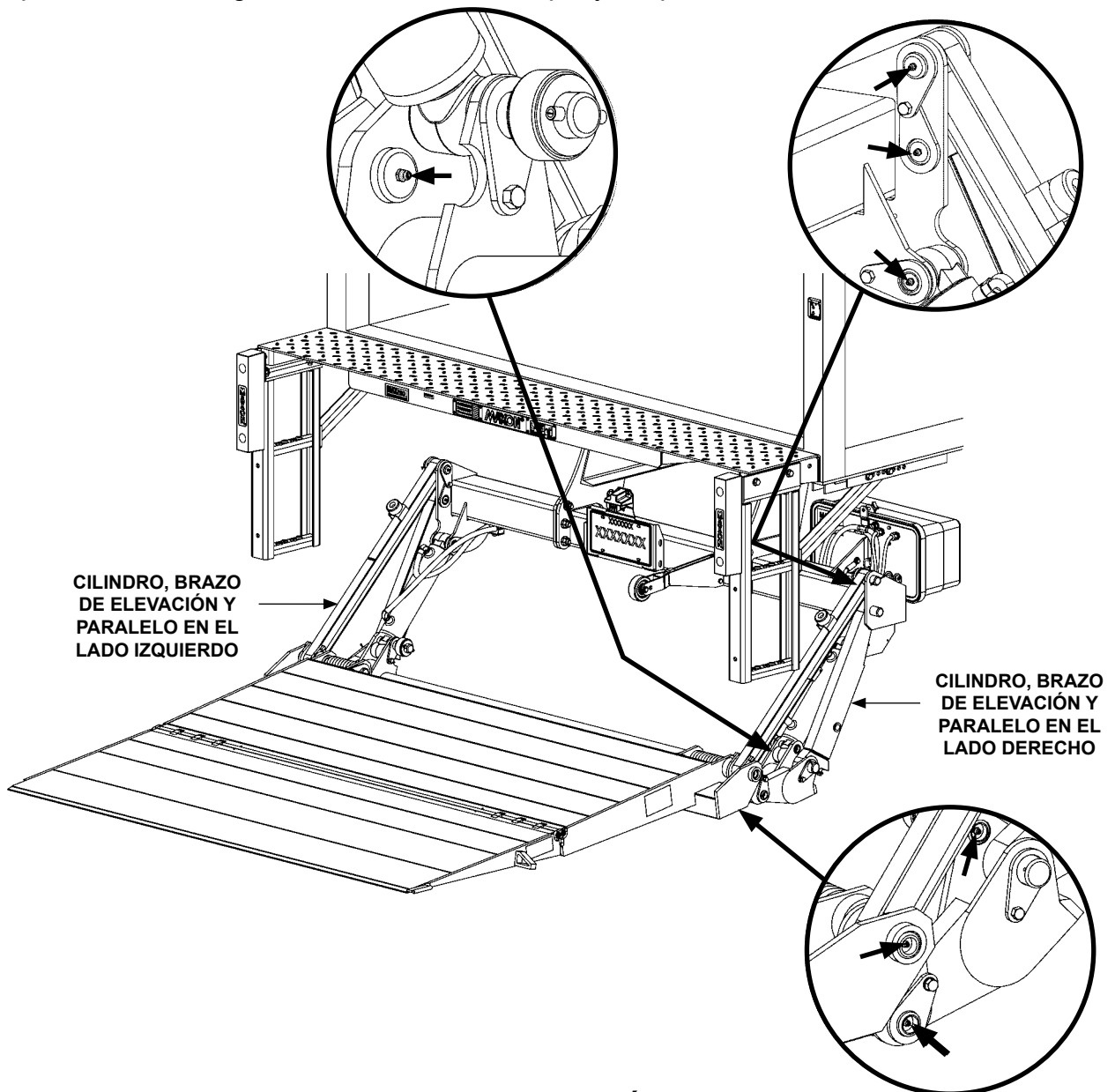


DIAGRAMA DE LUBRICACIÓN PARA GPT
FIG. 13-1

MANTENIMIENTO PERIÓDICO INSPECCIONAR EL FLUIDO HIDRÁULICO

PRECAUCIÓN

Evite que entre suciedad, agua y otros contaminantes al sistema hidráulico. Antes de quitar el tapón del depósito del fluido hidráulico, tapón de drenado y las líneas hidráulicas, limpie cualquier contaminante que pueda llegar a las entradas. También, proteja las entradas de contaminación accidental.

NOTA: Utilice el grado correcto de fluido hidráulico según su ubicación.

+50°F a +120°F [+10°C a +49°C] - Grado ISO 32

Menos de + 70°F [+21°C] - Grado ISO 15 ó MIL-H-5606

Vea las marcas recomendadas en las **TABLAS 15-1 y 15-2.**

1. Desatornille y retire la cubierta de la bomba (FIG. 14-1).
2. Revise el nivel del fluido hidráulico en el depósito con el Elevador replegado o la plataforma a nivel de cama del vehículo.

NOTA: Si el fluido hidráulico en el depósito está contaminado, siga el procedimiento para **CAMBIAR EL FLUIDO HIDRÁULICO** en esta misma sección.

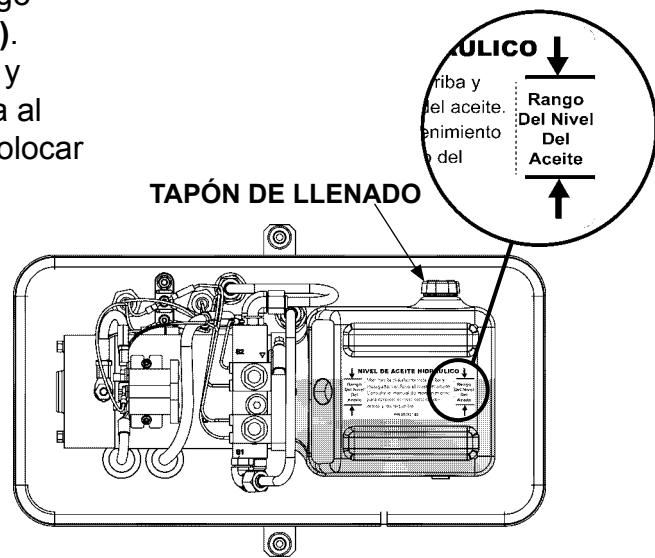
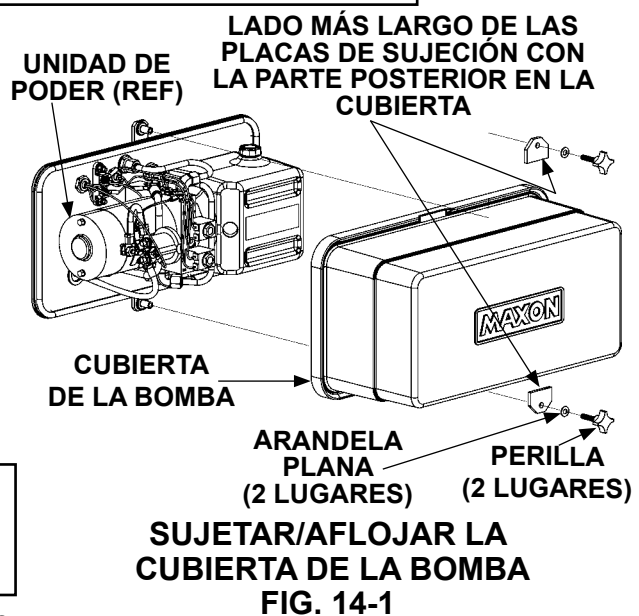
NOTA: La información para verificar el nivel del aceite se muestra en la etiqueta del depósito de la bomba.

3. Verifique si el nivel de fluido está en el rango como se muestra en la etiqueta (FIG. 14-2). Si es necesario, retire el tapón (FIG. 14-2) y agregue el fluido hidráulico hasta que suba al nivel de la etiqueta (FIG. 14-2). Vuelva a colocar el tapón (FIG. 14-2).

PRECAUCIÓN

La cubierta de la bomba debe estar posicionada y asegurada correctamente para evitar que se convierta en un peligro. Para asegurarla, el lado más largo de las placas de sujeción deben topar con la cubierta como se muestra en la ilustración.

4. Instale y asegure la cubierta de la bomba como se muestra en la FIG. 14-1. Ajuste manualmente las perillas de la cubierta.



**NIVEL DEL LÍQUIDO EN
LA UNIDAD DE PODER
FIG. 14-2**

FLUIDO HIDRÁULICO ISO 32	
MARCAS RECOMENDADAS	NÚMERO DE PARTE
CHEVRON	HIPERSYN 32
KENDALL	GOLDEN MV
SHELL	TELLUS S2 VX 32
EXXONMOBIL	UNIVIS N-32, DTE-24

TABLA 15-1

FLUIDO HIDRÁULICO ISO 15 Ó MIL-H-5606	
MARCAS RECOMENDADAS	NÚMERO DE PARTE
CHEVRON	FLUID A, AW-MV-15
KENDALL	GLACIAL BLU
SHELL	TELLUS S2 VX 15
EXXONMOBIL	UNIVIS HVI-13
ROSEMEAD	THS FLUID 17111

TABLA 15-2

MANTENIMIENTO PERIÓDICO

CAMBIAR EL FLUIDO HIDRÁULICO

PRECAUCIÓN

Evite que entre suciedad, agua y otros contaminantes al sistema hidráulico. Antes de quitar el tapón del depósito del fluido hidráulico, tapón de drenado y las líneas hidráulicas, limpie cualquier contaminante que pueda llegar a las entradas. También proteja las entradas de contaminación accidental.

NOTA: Utilice el grado correcto de fluido hidráulico según su ubicación.

+50°F a +120°F [+10°C a +49°C] - Grado ISO 32

Menos de + 70°F [+21°C] - Grado ISO 15 ó MIL-H-5606

Vea las marcas recomendadas en las **TABLAS 15-1 y 15-2.**

1. Desatornille y retire la cubierta de la bomba (FIG. 16-1). Coloque un contenedor de 5 galones [19 litros] debajo del tapón de drenado (FIG. 16-2).

LADO MÁS LARGO DE LAS
PLACAS DE SUJECIÓN CON
LA PARTE POSTERIOR EN
LA CUBIERTA

UNIDAD DE PODER
(REF)

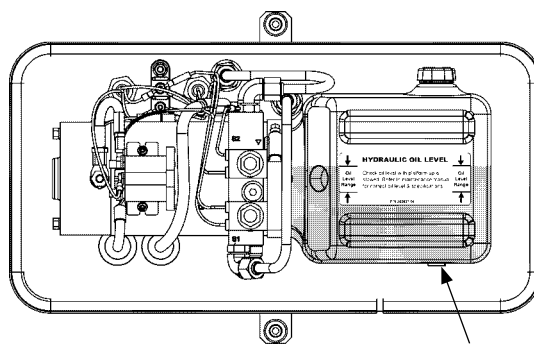
CUBIERTA DE
LA BOMBA

ARANDELA
PLANA
(2 LUGARES)

PERILLA
(2 LUGARES)

QUITAR LA CUBIERTA DE LA BOMBA
FIG. 16-1

2. Despliegue y eleve la plataforma al nivel de cama del vehículo. Retire el tapón de drenado (sin rosca) (FIG. 16-2). Vacíe el fluido hidráulico.



TAPÓN DE DRENADO
UNIDAD DE PODER
FIG. 16-2

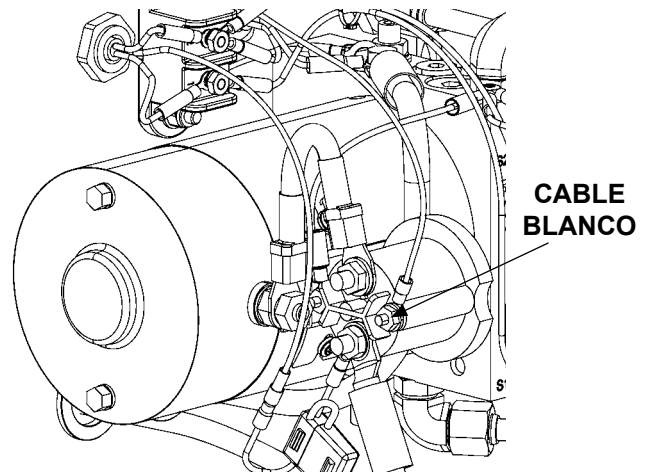
3. Desconecte el cable blanco (FIG. 17-1) del poste positivo (+) en el interruptor del solenoide de arranque. Baje la plataforma mientras vacía el resto del fluido hidráulico del sistema. Vuelva a colocar el tapón de drenado. Vuelva a conectar el cable blanco al poste positivo (+) en el solenoide de arranque.

4. Saque el tapón de llenado (sin rosca) (FIG. 17-2). Añada 1 galón de fluido hidráulico al depósito. Aproximadamente la mitad del depósito se llenará (FIG. 17-2). Vuelva a colocar el tapón (FIG. 17-2).

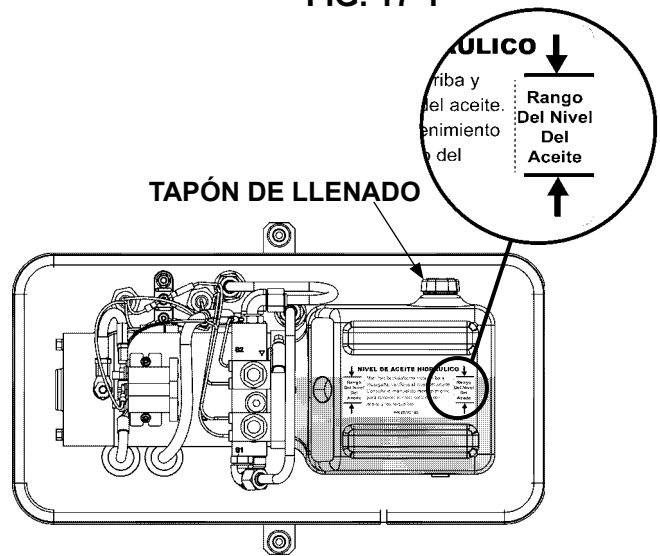
5. Repliegue el Elevador y siga el procedimiento para **REVISAR EL FLUIDO HIDRÁULICO** en esta misma sección del manual.

PRECAUCIÓN
 La cubierta de la bomba debe estar posicionada y asegurada correctamente para evitar que se convierta en un peligro. Para asegurarla, el lado más largo de las placas de sujeción deben topar con la cubierta como se muestra en la imagen.

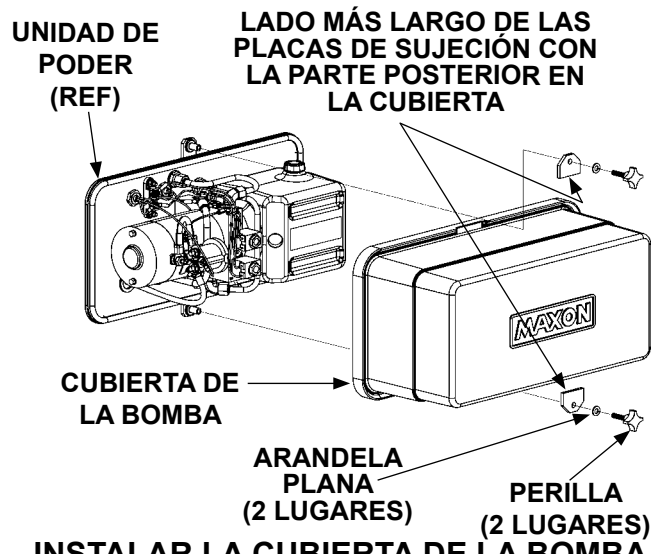
6. Instale y asegure la cubierta de la bomba como se muestra en la FIG. 17-3. Ajuste manualmente las perillas de la cubierta.



DESCONECTAR EL CABLE BLANCO
 FIG. 17-1



UNIDAD DE PODER
 FIG. 17-2



INSTALAR LA CUBIERTA DE LA BOMBA
 FIG. 17-3

MANTENIMIENTO PERIÓDICO

REEMPLAZAR EL RESORTE DE TORSIÓN EN LA PLATAFORMA

NOTA: El siguiente procedimiento muestra cómo reemplazar el resorte de torsión en el lado derecho de la plataforma. Utilice este procedimiento para reemplazar el resorte de torsión del lado izquierdo de la plataforma.

1. Doble manualmente la plataforma abatible sobre la plataforma.
2. Eleve la plataforma a una altura conveniente para trabajar en la cual pueda tener acceso y libere la tensión del resorte de torsión.

⚠ PRECAUCIÓN

Para prevenir lesiones y daño al equipo verifique que no haya tensión en el resorte de torsión antes de remover el pasador de la bisagra.

3. Desatornille el pasador de la bisagra del soporte de la bisagra (**FIG. 18-1**). Retire el perno y la tuerca de seguridad. Utilizando un martillo y punzón, empuje el pasador de la bisagra hacia adentro en dirección al grillete, sólo lo necesario para liberar el resorte de torsión (**FIG. 18-1**). Retire el resorte del grillete.
4. Instale el resorte de torsión como se muestra en la **FIG. 18-2**. Verifique que el brazo largo del resorte se inserte en el soporte del grillete (**FIG. 18-2**). Verifique que el extremo corto del resorte esté visible y apoyado contra el borde del soporte de la bisagra (**FIG. 18-2**).
5. Empuje el pasador de la bisagra a la posición correcta (**FIG. 18-2**), a través del soporte de la bisagra con un martillo y punzón. Alinee el orificio del perno en el pasador de la bisagra con el orificio en el soporte de la bisagra. Asegure el pasador de la bisagra al soporte de la bisagra con un perno y una tuerca de seguridad (**FIG. 18-2**).
6. Opere el Elevador Hidráulico para asegurarse que funciona correctamente.

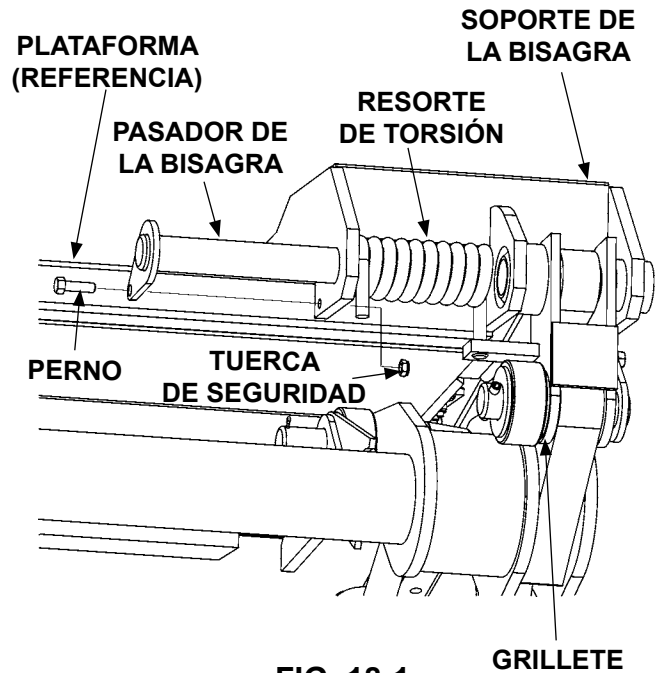


FIG. 18-1

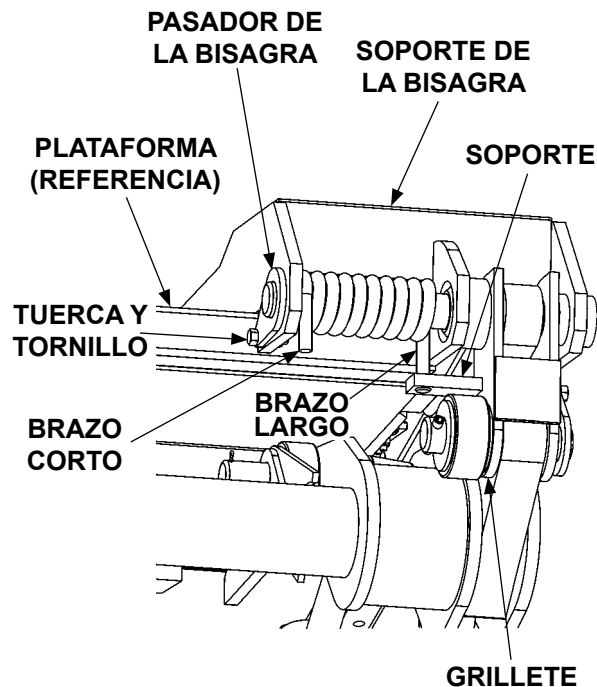
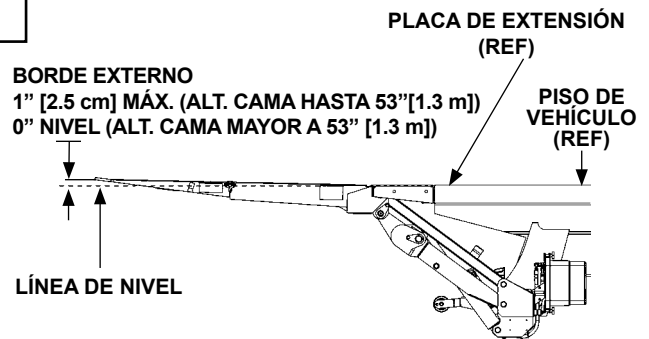


FIG. 18-2

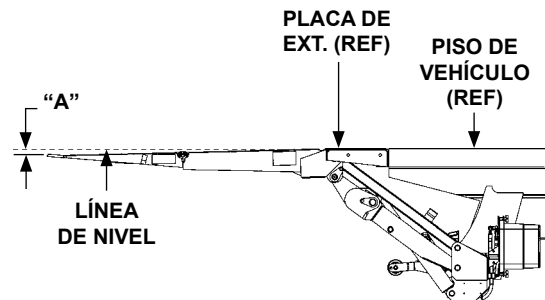
AJUSTE DE LA PLATAFORMA

NOTA: Antes de realizar el siguiente procedimiento, verifique que el vehículo esté sobre terreno plano.

1. Con la plataforma y la plataforma abatible desplegadas, eleve la plataforma al nivel de cama (**FIG. 19-1**). Mida cuánto sobresale el borde externo de la plataforma del nivel de cama (**FIG. 19-1**). El borde debe estar al nivel o a un máximo de 1" [2.5 cm] sobre el nivel de cama (**FIG. 19-1**). Si es así, el Elevador Hidráulico está instalado correctamente y no necesita ningún ajuste. Si el borde externo está por debajo del nivel de cama, siga las instrucciones **2, 3 y 6**. Si el borde externo sobresale más de 1" [2.5 cm], siga desde la instrucción **4 hasta la 6**.



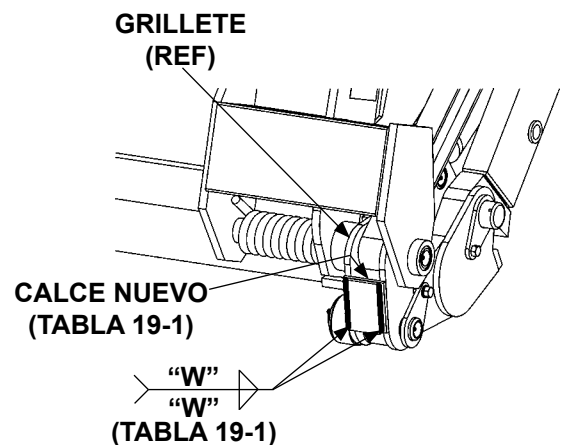
2. Compare la medida "A" (**FIG. 19-2**) con las distancias y los calces en la **TABLA 19-1**. Por ejemplo: si la medida "A" (**FIG. 19-2**) está 1" [2.5 cm] por debajo del nivel y quiere levantar el borde externo de la plataforma 1" sobre el nivel, utilice un calce de 1/8" [3 mm] para elevar 2" [5 cm] (**TABLA 19-1**).



ELEVAR NIVEL (EXTERNO) DE LA PLATAFORMA ESTA DISTANCIA ("A")	GROSOR DEL CALCE REQUERIDO	TAMAÑO DE SOLDADURA "W"
1" [2.5 cm]	1/16" [1 mm]	1/16" [2 mm]
2" [5 cm]	1/8" [3 mm]	1/8" [3 mm]
3" [7.6 cm]	3/16" [5 mm]	3/16" [5 mm]
4" [10.1 cm]	1/4" [6 mm]	1/4" [6 mm]

TABLA 19-1

3. Suelde los calces (artículo dentro de la bolsa de partes) en ambos toques de la plataforma (**FIG. 19-3**) para elevar el borde externo de la plataforma a la posición correcta.



MANTENIMIENTO PERIÓDICO

AJUSTE DE LA PLATAFORMA - Cont.

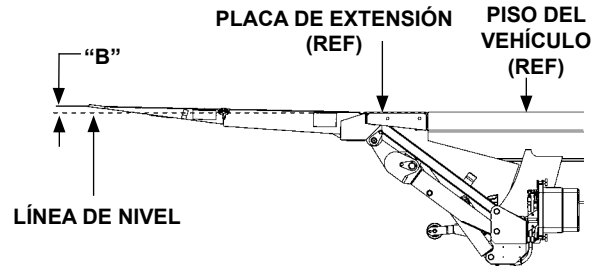
4. Compare la medida "B" (FIG. 20-1) con las distancias y las profundidades del esmerilado en la TABLA 20-1. Por ejemplo: si la medida "B" (FIG. 20-1) está 3" [7.6 cm] sobre el nivel de cama y usted quiere bajar el borde externo de la plataforma a 1" [2.5 cm] sobre el nivel de cama, esmerile 1/8" [3 mm] de cada tope en la plataforma (TABLA 20-1).

BAJAR BORDE DE LA PLAT. (EXTERNO) ESTA DISTANCIA ("B")	ESMERILE EL METAL DEL TOPE DE LA PLAT.
1" [2.5 cm]	1/16" [2 mm]
2" [5 cm]	1/8" [3 mm]
3" [7.6 cm]	3/16" [5 mm]
4" [10.1 cm]	1/4" [6 mm]

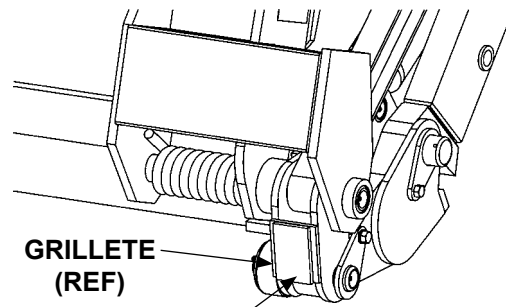
TABLA 20-1

5. Esmerile metal de los tope de la plataforma (FIG. 20-2) para bajar el borde externo de la plataforma a la posición correcta.

6. Descienda la plataforma y después eleve al nivel de cama. El nivel externo de la plataforma debe estar al nivel o a un máximo de 1" [2.5 cm] sobre el nivel de cama (FIG. 20-3).

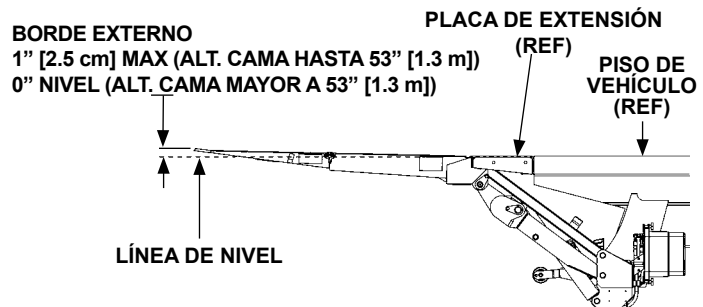


BORDE DE LA PLATAFORMA SOBRE NIVEL DE CAMA
FIG. 20-1



ESMERILE ESTA CARA
(VER TABLA 20-1)

ESMERILAR LOS TOPES DE LA PLATAFORMA
(SE MUESTRA EL LADO DE LA ACERA)
FIG. 20-2



BORDE DE PLATAFORMA SOBRE EL NIVEL DE CAMA
FIG. 20-3

ETIQUETAS (GPT)

NOTA: Verifique que no haya residuos, polvo o corrosión en donde colocará las etiquetas. Si es necesario, limpie la superficie antes de colocarlas.

NOTA: Se muestra la organización preferente para colocar las etiquetas, las cuales se colocan en el Elevador desde la fábrica. Si el vehículo no permite esta organización, tanto las etiquetas del manual como las del kit de etiquetas deben ser colocadas de manera que sean inmediatamente visibles al acercarse al vehículo y utilizar el elevador hidráulico. Utilice el sentido común para colocar las etiquetas en el vehículo.

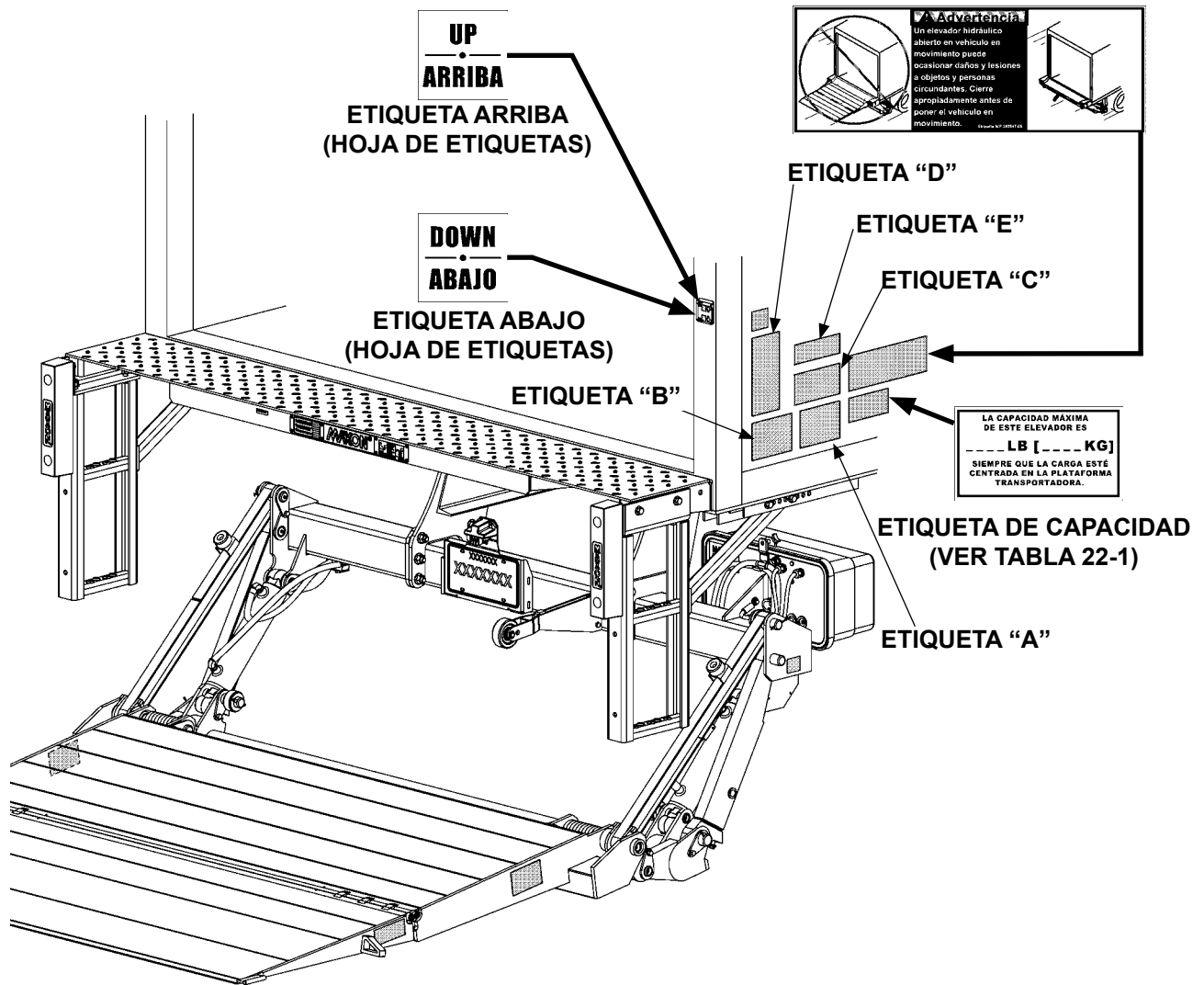


FIG. 21-1

ETIQUETAS (GPT) - Cont.

MAXON®

11921 Slauson Ave. Santa Fe Springs, CA. 90670 (800) 227-4116 FAX (888) 771-7713

Instrucciones de seguridad

Lea todas las etiquetas y el Manual de operación antes de operar este elevador.

1. No manipule este elevador hasta que haya recibido la capacitación adecuada; haya leído y familiarizado con las instrucciones de operación.
2. Asegúrese que el vehículo esté estacionado de manera adecuada y con freno de seguridad antes de iniciar la operación del elevador hidráulico.
3. Siempre inspeccione este elevador asegurándose tenga el mantenimiento adecuado y ningún signo de daño.
4. No lo sobrecargue.
5. Asegúrese que la zona donde se desplegará la plataforma esté despejada antes de desplegarla o replegarla.
6. Asegúrese que la zona de la plataforma, así como el área circundante estén despejadas en cualquier momento de la operación del elevador hidráulico.
7. Este elevador hidráulico está destinado exclusivamente a operaciones de carga y descarga. No lo utilice para ningún otro propósito.

N/P 297205-02 **A**

Advertencia

Lea detenidamente la siguiente información

- La operación inadecuada de este elevador puede provocar serios daños a la persona. En caso de no contar con una copia del instructivo de operación, solicítela a su patrón, distribuidor o arrendador antes de operar este elevador.
- No operar si detecta señales de mantenimiento deficiente, daño a partes vitales, o plataforma resbalosa hasta que sean corregidas estas deficiencias.
- En caso de utilizar una transeleta manual, asegúrese de poder maniobrarla con seguridad.
- No use montacargas sobre este elevador.
- Nunca exponga ninguna parte del cuerpo bajo, entre o alrededor de las partes del mecanismo del elevador; entre la plataforma, suelo o camión que pueda quedar atrapada.
- Si otro operador permanece en el elevador junto a usted, asegúrese de no estar en peligro de colisión con cualquier obstáculo en movimiento o potencialmente desplazable.
- **HAGA USO DEL SENTIDO COMÚN.**
- Si la carga no parece estar colocada de manera segura, no active el elevador.

Visite nuestra página web www.maxonlift.com para descargar copias gratuitas de manuales de este modelo de elevador hidráulico, o llame a nuestro Servicio al cliente (800) 227-4116. N/P 297205-02 **B**

Advertencia

Existe riesgo de caer desde o ser prensado por el elevador.

Mantenga manos y pies fuera de las zonas de pliegue.

Asegúrese de tener la carga estable y usted parado firmemente sobre el elevador.

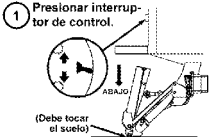
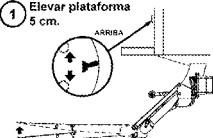
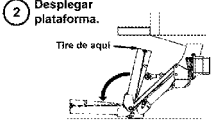
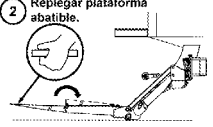
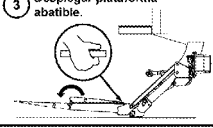
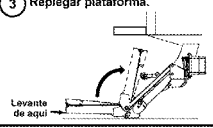
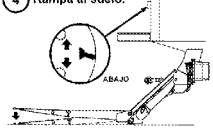
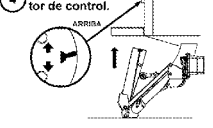
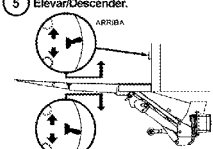
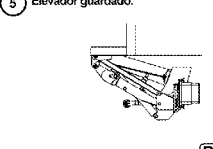
N/P 297205-02 **C**

Lea y comprenda todas las instrucciones y ADVERTENCIAS previa operación

INSTRUCCIONES DE OPERACIÓN

GPT

Escanee este código QR para ver el video o manual de operación.

OPERAR	GUARDAR
<p>1 Presionar interruptor de control.</p> 	<p>1 Elevar plataforma 5 cm.</p> 
<p>2 Desplegar plataforma.</p> 	<p>2 Replegar plataforma abatible.</p> 
<p>3 Desplegar plataforma abatible.</p> 	<p>3 Replegar plataforma.</p> 
<p>4 Rampa al suelo.</p> 	<p>4 Presionar interruptor de control.</p> 
<p>5 Elevar/Descender.</p> 	<p>5 Elevador guardado.</p> 

N/P 297206-02 **D**

Precaución

Siempre manténgase fuera del área de la plataforma.

N/P 297205-02 **E**

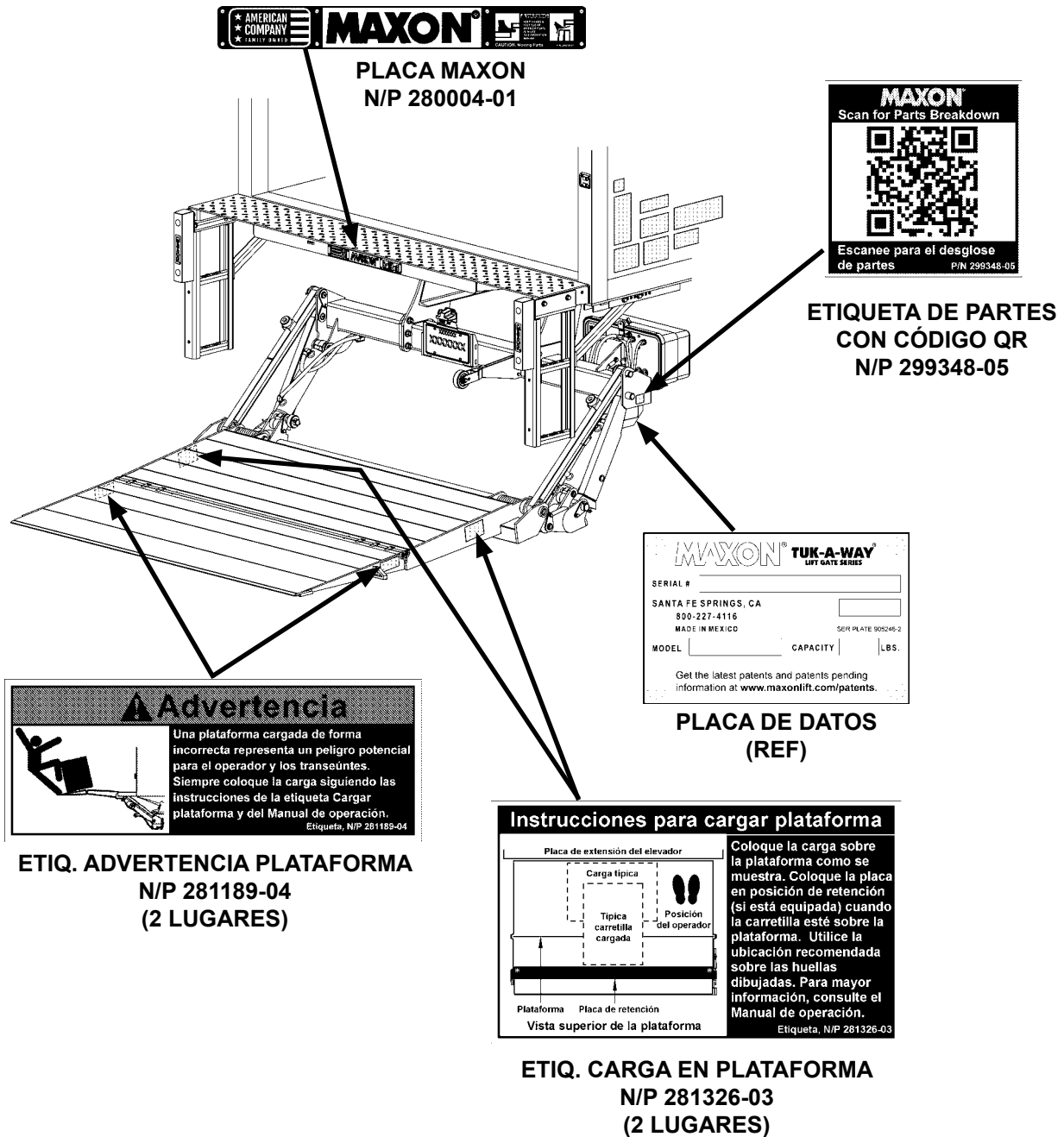
HOJA DE ETIQUETAS
N/P 297205-02
FIG. 22-1

MODELO	N/P ETIQUETA	ETIQUETA DE CAPACIDAD
GPT-25	220382-02	2500 LB [1,134 kg]
GPT-3	220388-01	3000 LB [1,360 kg]
GPT-4	296274-03	4000 LB [1,815 kg]
GPT-5	296274-04	5000 LB [2,268 kg]

ETIQUETA DE CAPACIDAD
TABLA 22-1

ETIQUETAS Y PLACAS (GPT)

NOTA: Se muestra la organización preferente para colocar las etiquetas, las cuales se colocan en el Elevador desde la fábrica.



MAXON 11921 Slauson Ave. Santa Fe Springs, CA. 90670 (800) 227-4116 FAX (888) 771-7713

FIG. 23-1

ETIQUETAS (GPTWR)

NOTA: Verifique que no haya residuos, polvo o corrosión en donde colocará las etiquetas. Si es necesario, limpie la superficie antes de colocarlas.

NOTA: Se muestra la organización preferente para colocar las etiquetas, las cuales se colocan en el Elevador desde la fábrica. Si el vehículo no permite esta organización, tanto las etiquetas del manual como las del kit de etiquetas deben ser colocadas de manera que sean inmediatamente visibles al acercarse al vehículo y utilizar el elevador hidráulico. Utilice el sentido común para colocar las etiquetas en el vehículo.

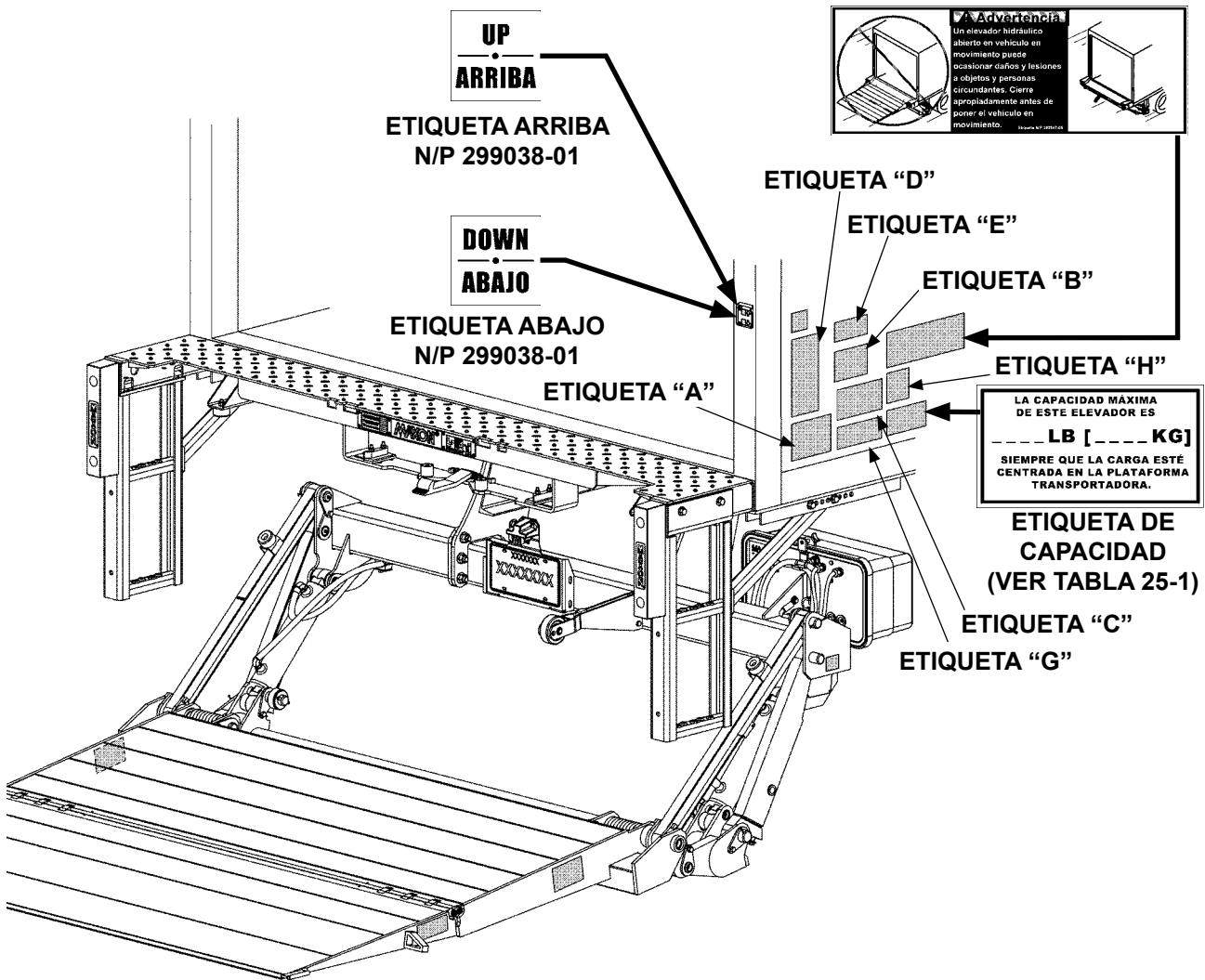


FIG. 24-1

MAXON

11921 Slauson Ave. Santa Fe Springs, CA. 90670 (800) 227-4116 FAX (888) 771-7713

Instrucciones de seguridad

Lea todas las etiquetas y el Manual de operación antes de operar este elevador.

1. No manipule este elevador hasta que haya recibido la capacitación adecuada; haya leído y familiarizado con las instrucciones de operación.
2. Asegúrese que el vehículo esté estacionado de manera adecuada y con freno de seguridad antes de iniciar la operación del elevador hidráulico.
3. Siempre inspeccione este elevador asegurándose tenga el mantenimiento adecuado y ningún signo de daño.
4. No lo sobrecargue.
5. Asegúrese que la zona donde se desplegará la plataforma esté despejada antes de desplegarla o replegarla.
6. Asegúrese que la zona de la plataforma, así como el área circundante estén despejadas en cualquier momento de la operación del elevador hidráulico.
7. Este elevador hidráulico está destinado exclusivamente a operaciones de carga y descarga. No lo utilice para ningún otro propósito.

NIP 297207-02 **A**

Instrucciones de seguridad

1. Consulte la etiqueta de Advertencia sobre el uso de la rampa antes de colocar o guardar la rampa.
2. Para colocar o guardar la rampa, consulte las instrucciones del fabricante.

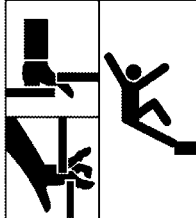
NIP 297207-02 **G**

Advertencia

Lea detenidamente la siguiente información

- La operación inadecuada de este elevador puede provocar serios daños a la persona. En caso de no contar con una copia del instructivo de operación, solicítela a su patrón, distribuidor o arrendador antes de operar este elevador.
- No operar si detecta señales de mantenimiento deficiente, daño a partes vitales, o plataforma resbalosa hasta que sean corregidas estas deficiencias.
- En caso de utilizar una transpaleta manual, asegúrese de poder maniobrarla con seguridad.
- No use montacargas sobre este elevador.
- Nunca exponga ninguna parte del cuerpo bajo, entre o alrededor de las partes del mecanismo del elevador; entre la plataforma, suelo o camión que pueda quedar atrapada.
- Si otro operador permanece en el elevador junto a usted, asegúrese de no estar en peligro de colisión con cualquier obstáculo en movimiento o potencialmente desplazable.
- **HAGA USO DEL SENTIDO COMÚN.**
- Si la carga no parece estar colocada de manera segura, no active el elevador.

Visite nuestra página web www.maxonlift.com para descargar copias gratuitas de manuales de este modelo de elevador hidráulico, o llame a nuestro Servicio al cliente (800) 227-4116. NIP 297207-02 **B**



Advertencia

Existe riesgo de caer desde o ser prensado por el elevador.

Mantenga manos y pies fuera de las zonas de pliegue.

Asegúrese de tener la carga estable y usted parado firmemente sobre el elevador.

NIP 297207-02 **C**

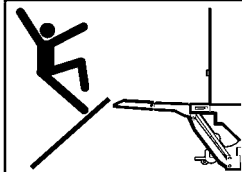
Lea y comprenda todas las instrucciones y ADVERTENCIAS previa operación

Precaución

Siempre manténgase fuera del área de la plataforma.

NIP 297207-02 **E**

Advertencia



Nunca ponga en operación el elevador cuando la rampa esté desplegada.

Siempre guarde la rampa previa operación del elevador.

F

INSTRUCCIONES DE OPERACIÓN

GPTWR

Escanee este código QR para ver el video o manual de operación.

OPERAR	GUARDAR
<p>1 Presionar interruptor de control.</p>	<p>1 Elevar plataforma 5 cm.</p>
<p>2 Desplegar plataforma.</p>	<p>2 Replegar plataforma abatible.</p>
<p>3 Desplegar plataforma abatible.</p>	<p>3 Replegar plataforma.</p>
<p>4 Rampa al suelo.</p>	<p>4 Presionar interruptor de control</p>
<p>5 Elevar/Descender.</p>	<p>5 Elevador guardado.</p>

NIP 297207-02 **D**

HOJA DE ETIQUETAS

N/P 297207-02

FIG. 25-1

MODELO	N/P ETIQUETA	ETIQUETA DE CAPACIDAD
GPTWR-25	220382-02	2500 LB [1,134 kg]
GPTWR-3	220388-01	3000 LB [1,361 kg]
GPTWR-4	296274-03	4000 LB [1,815 kg]
GPTWR-5	296274-04	5000 LB [2,268 kg]

ETIQUETA DE CAPACIDAD

TABLA 25-1

ETIQUETAS Y PLACAS (GPTWR)

NOTA: Se muestra la organización preferente para colocar las etiquetas, las cuales se colocan en el Elevador desde la fábrica.

MAXON

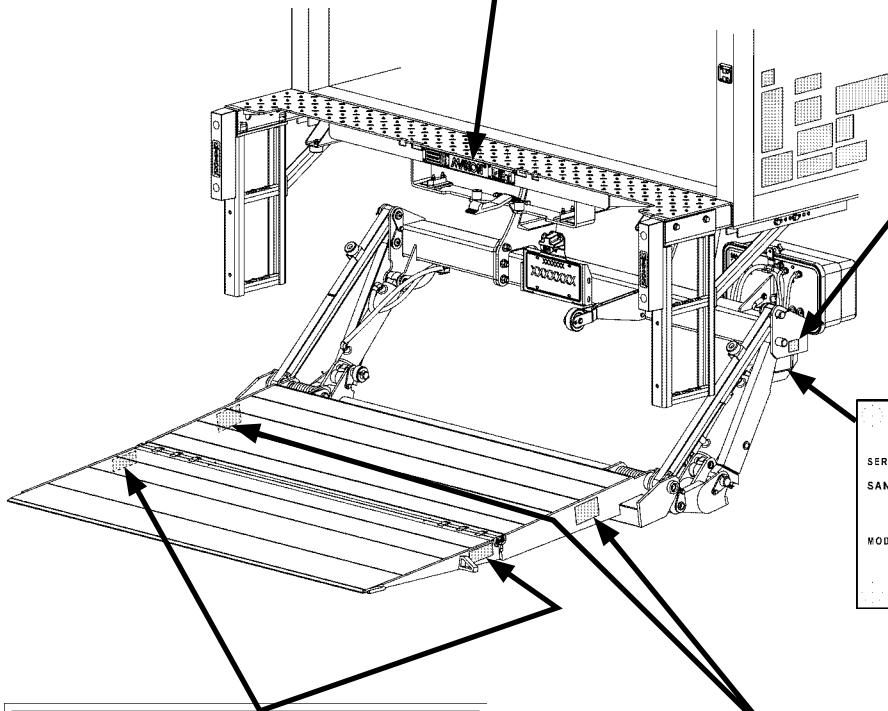
11921 Slauson Ave. Santa Fe Springs, CA. 90670 (800) 227-4116 FAX (888) 771-7713



PLACA MAXON
N/P 280004-01



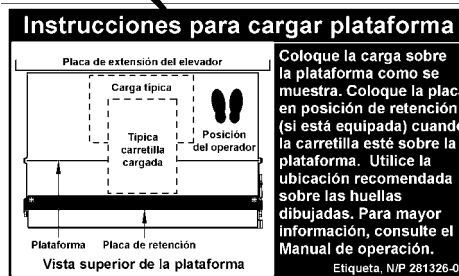
ETIQUETA DE PARTES
CON CÓDIGO QR
N/P 299348-06



PLACA DE DATOS
(REF)



ETIQ. ADVERTENCIA PLATAFORMA
N/P 281189-04
(2 LUGARES)

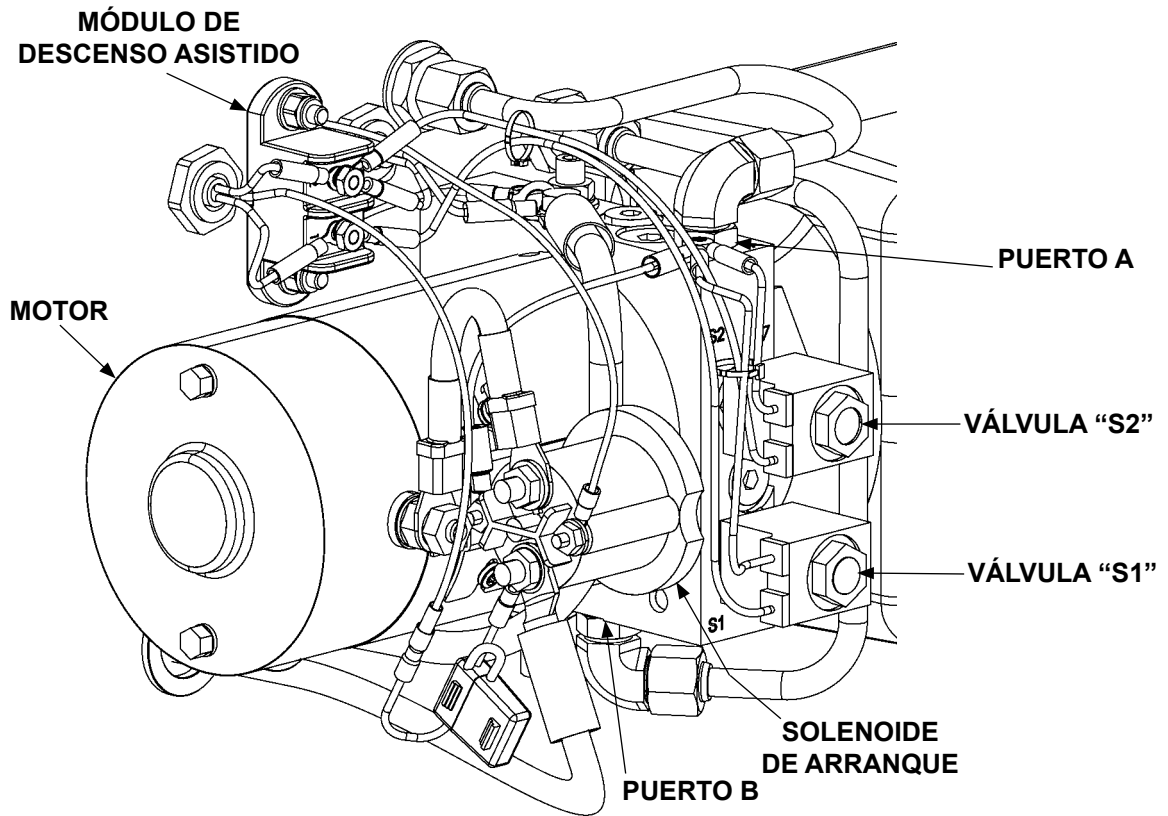


ETIQ. CARGA EN PLATAFORMA
N/P 281326-03
(2 LUGARES)

FIG. 26-1

DIAGRAMAS DEL SISTEMA

OPERACIÓN DE LA BOMBA DEL MOTOR Y EL INTERRUPTOR SOLENOIDE - BOMBA INDIVIDUAL



UNIDAD DE PODER
FIG. 27-1

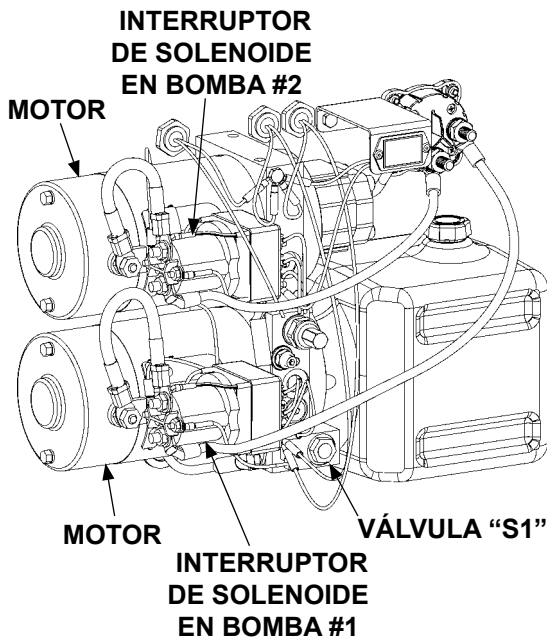
NOTA: La válvula hidráulica de bloqueo está en el cilindro derecho.

Operación de la bomba del motor y el interruptor solenoide						
Operación del elevador hidráulico	Puerto	Operación del solenoide (✓ significa energizado)				Módulo de descenso asistido
		Motor	Válvula "S2"	Válvula "S1"	Válvula de bloqueo	
Elevar	A	✓	-	✓	-	-
Descender	B	✓	✓	-	✓	✓

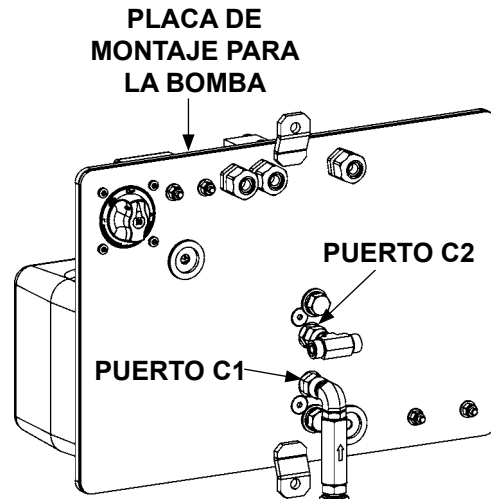
Consulte las válvulas mostradas en el sistema hidráulico

TABLA 27-1

OPERACIÓN DE LA BOMBA DEL MOTOR Y EL INTERRUPTOR SOLENOIDE - BOMBA DOBLE



**UNIDAD DE PODER CON BOMBA DOBLE
FIG. 28-1**



**UNIDAD DE PODER CON BOMBA DOBLE
- VISTA POSTERIOR
FIG. 28-2**

NOTA: Las válvulas de bloqueo hidráulico están ubicadas en el cilindro derecho e izquierdo.

Operación de la bomba del motor y el interruptor solenoide					
Operación del elevador hidráulico	Puerto	Operación del solenoide (✓ significa energizado)			
		Motor	Válvula "S1"	Válvulas de bloqueo	Módulo de supresión de arco
Elevar	C1	✓	-	-	✓
Descender	C2	✓	✓	✓	✓

Consulte las válvulas mostradas en el sistema hidráulico

TABLE 28-1

ESTA PÁGINA SE HA DEJADO EN BLANCO

DIAGRAMAS DEL SISTEMA - Cont.

ESQUEMA HIDRÁULICO (DESCENSO ASISTIDO)

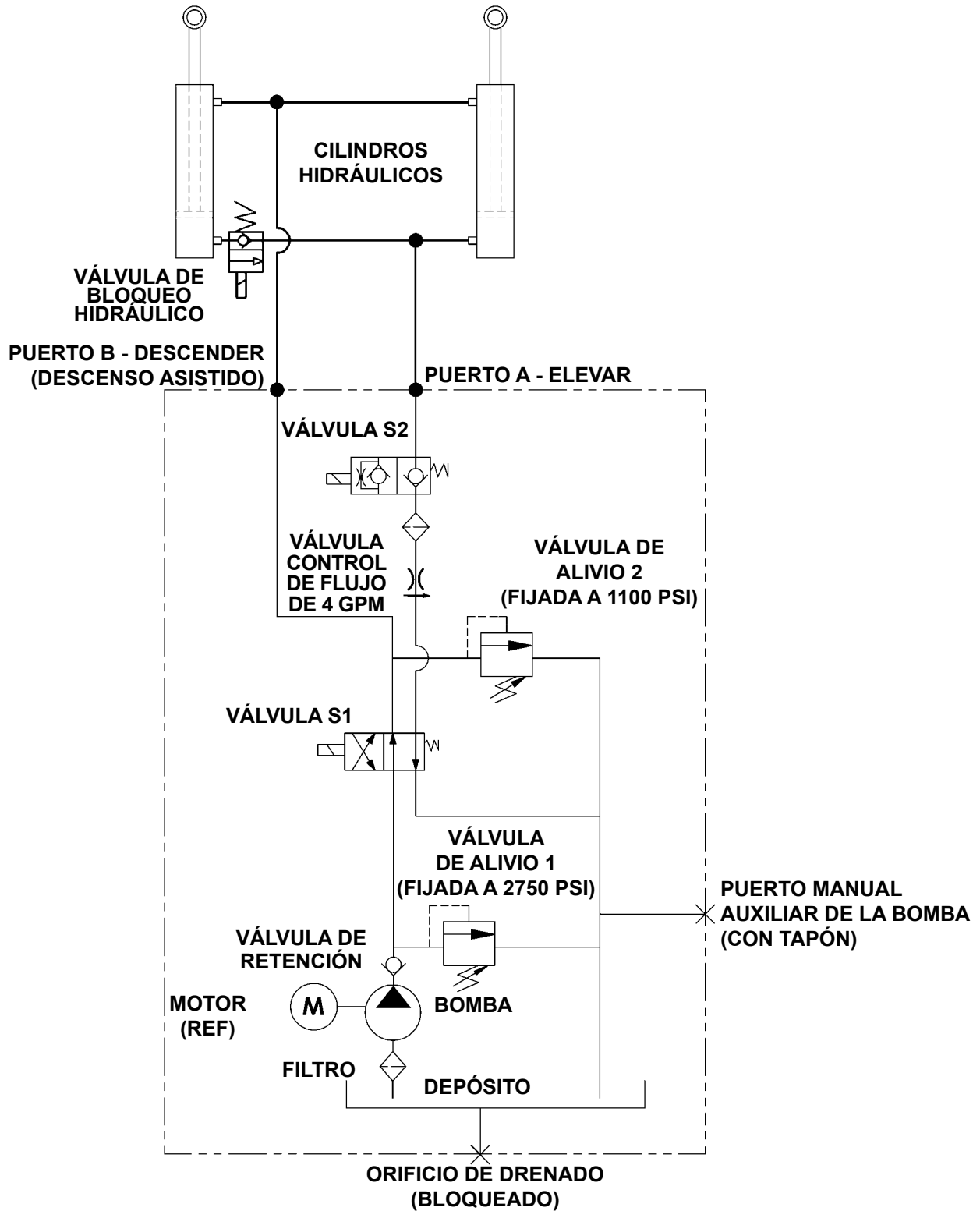
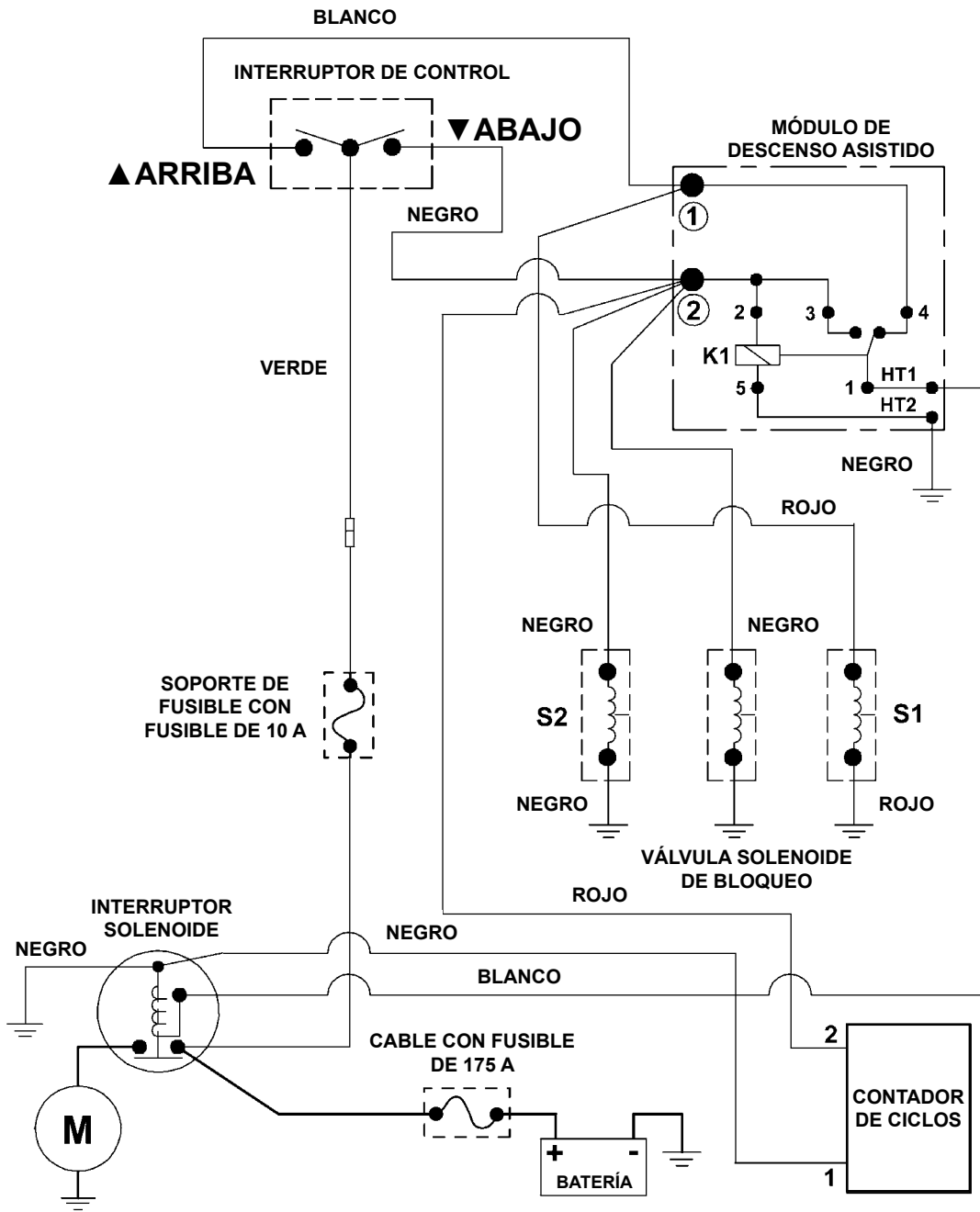


FIG. 30-1

ESQUEMA ELÉCTRICO (DESCENSO ASISTIDO)



NOTA: Un ciclo se cuenta cuando el interruptor para descender se activa continuamente de 5 a 7 segundos.

FIG. 31-1

ESQUEMA HIDRÁULICO (DESCENSO ASISTIDO) - BOMBA DOBLE

MAXON

11921 Slauson Ave. Santa Fe Springs, CA. 90670 (800) 227-4116 FAX (888) 771-7713

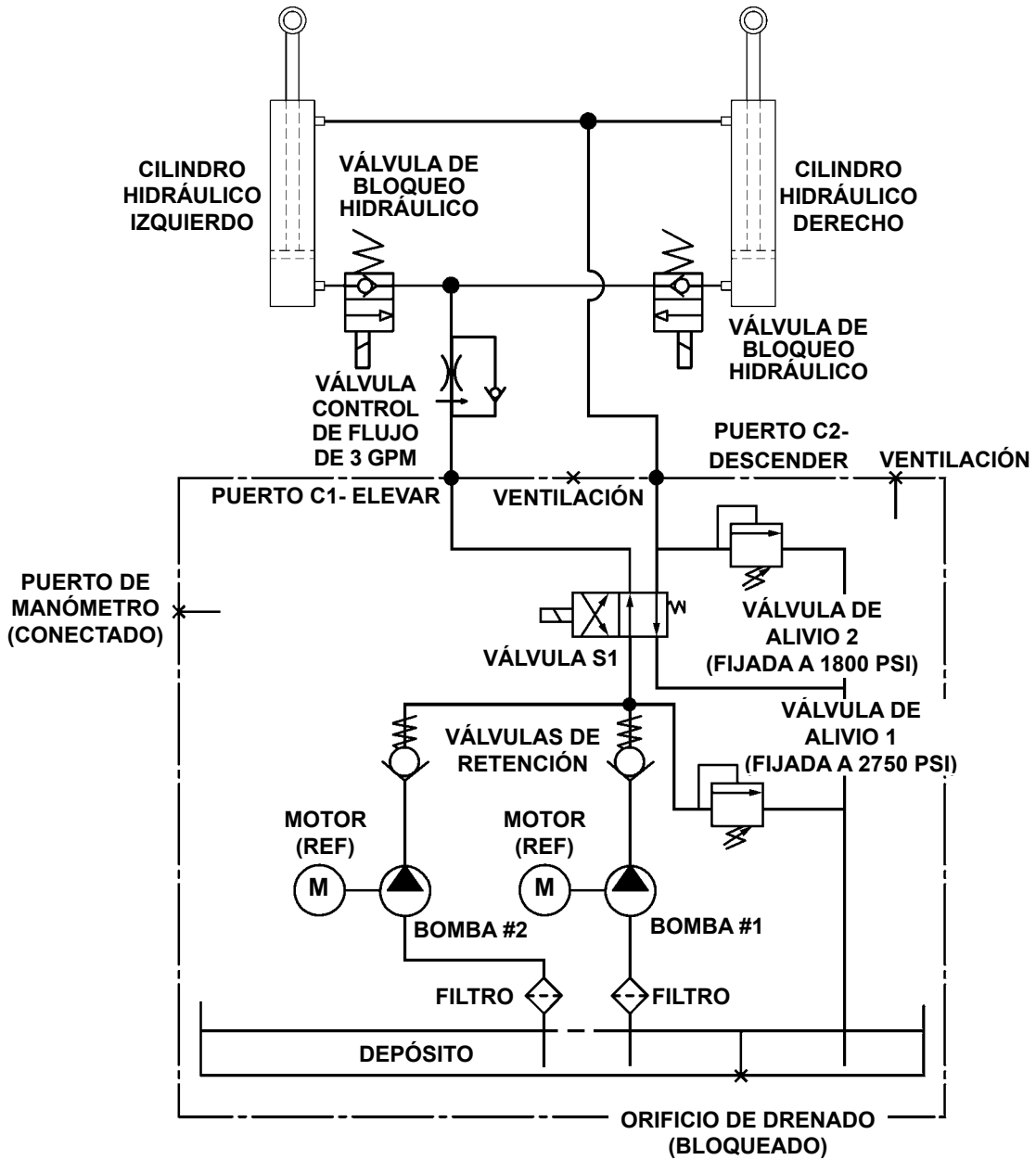


FIG. 32-1

ESQUEMA ELÉCTRICO (DESCENSO ASISTIDO) - BOMBA DOBLE

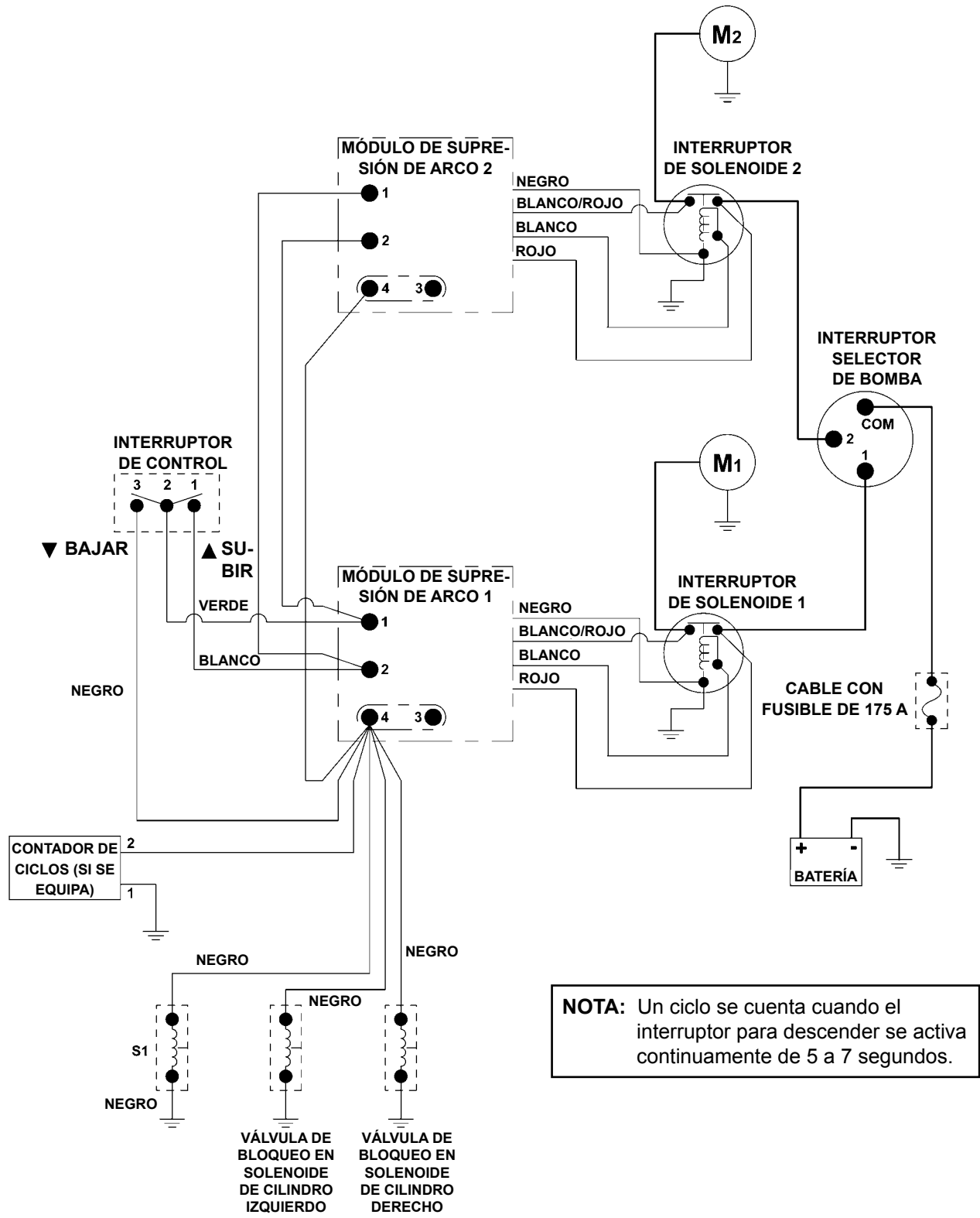


FIG. 33-1

DIAGRAMAS DEL SISTEMA

VALORES ELÉCTRICOS DE GPT/GPTWR Y ESPECIFICACIONES DE TORQUE

Interruptor solenoide	12V	24V
Resistencia de la bobina:	5.4Ω @70°F ±15%	20.1Ω @70°F ±15%
Amperio:	2.2A	1.2A
Torque de 10-15 lb-in [1.1-1.6 Nm] máx. en la terminal de la bobina		
Torque 30-35 lb-in [3.3-3.9 Nm] máx. en la terminal de contacto		
Válvulas de Solenoide (A, S1 y S2)		
Resistencia de la bobina:	4.0Ω @70°F ±15%	26.7Ω @70°F ±15%
Amperio:	3A, 2.5A @10V	
Torque de 15-45 lb-in [1.6-5 Nm] máx. en la terminal de la bobina:		
Torque de 25-30 lb-ft [33.8-40.6 Nm] máx. en el cartucho para la válvula:		
Torque de 15-45 lb-in [1.6-5 Nm] en la tuerca de la bobina:		
Válvula de Bloqueo en Solenoide		
Resistencia de la bobina:	8.0Ω @70°F ±15%	30Ω @70°F ±15%
Amperio:	1.5A	0.8A
Torque 3-4.5 lb-ft [4-6.1 Nm] máx. en la terminal de la bobina:		
Torque 18.5-22 lb-ft [25-29.8 Nm] máx. en el cartucho para la válvula:		
Contador de Ciclos Digital		
Voltaje	4V - 30V	4V - 30V
Amperio	<2mA	
Cable a Tierra		
Torque 24 lb-ft [32.5 Nm] máx. en tornillo		

MAXON[®]

11921 Slauson Ave. Santa Fe Springs, CA. 90670 (800) 227-4116 FAX (888) 771-7713

TABLA 34-1

ESTA PÁGINA SE HA DEJADO EN BLANCO

SOLUCIÓN DE FALLOS

EL MOTOR NO FUNCIONA

1. Conecte el voltímetro entre la terminal “B” del solenoide de arranque y la conexión de los cables a tierra en la bomba (FIG. 36-1). Verifique que el voltaje total de la batería esté en “B”. Recargue la batería si el voltímetro indica menos de 12.4 voltios CD.
2. Conecte el voltímetro entre la terminal “D” del solenoide de arranque y la conexión de los cables a tierra en la bomba (FIG. 36-1). Presione el interruptor de control hacia ARRIBA (“UP”). Verifique que el voltaje de la batería esté en “D,” si no, reemplace el módulo de descenso asistido.
3. Haga un puente entre las terminales “B” y “D” (FIG. 36-1). Si el motor funciona, revise el interruptor de control, las conexiones del interruptor y el cable blanco. Revise y corrija las conexiones o reemplace el interruptor de control.
4. Coloque un cable de puente grueso a las terminales “A” y “B” (FIG. 36-1).
 - a. Si el motor funciona, reemplace el solenoide de arranque.
 - b. Si el motor no funciona, reemplace el motor de la bomba.

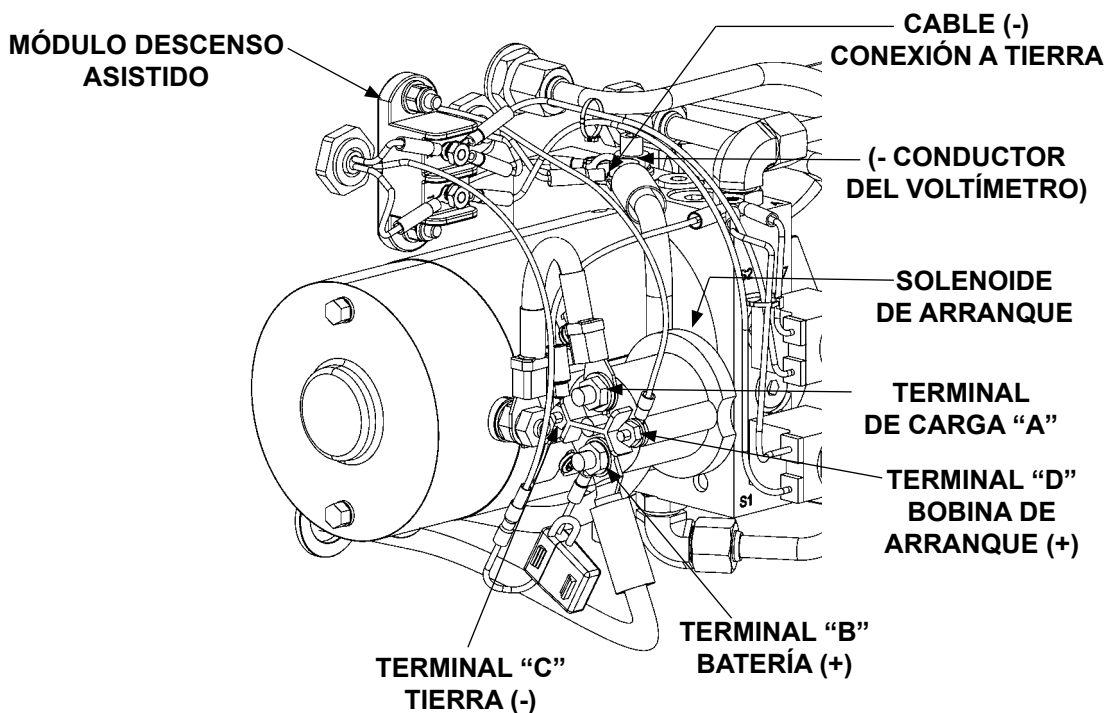


FIG. 36-1

LA PLATAFORMA NO SE ELEVA, PERO EL MOTOR FUNCIONA

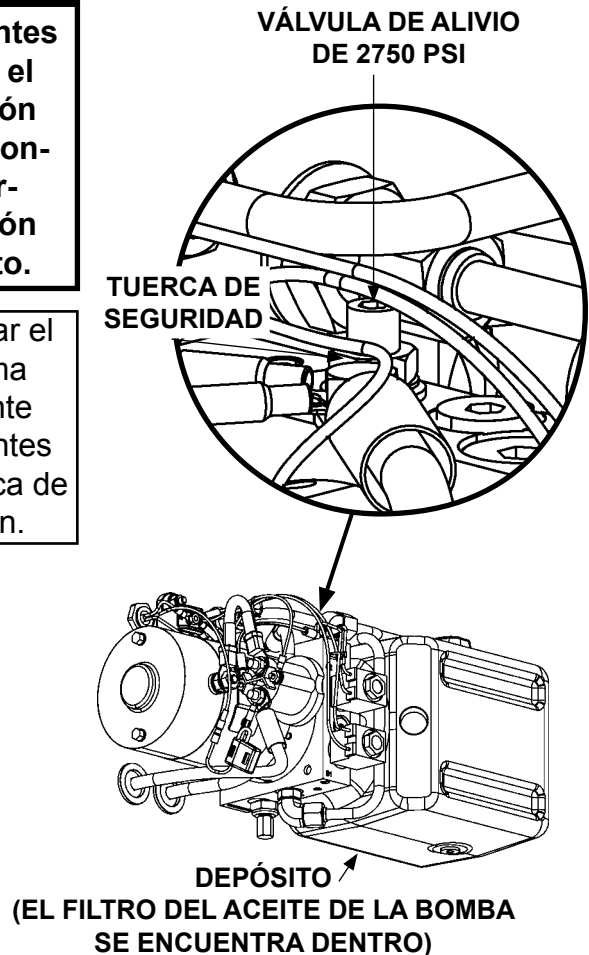
1. Siga el procedimiento para **REVISAR EL FLUIDO HIDRÁULICO** contenido en este manual. Añada fluido hidráulico si es necesario.
2. Revise lo siguiente. (Consulte el **ESQUEMA DEL SISTEMA ELÉCTRICO**).
 - Las conexiones a tierra están limpias y ajustadas en la batería y la bomba. Limpie y/o ajuste si es necesario.
 - Las conexiones del cable de la batería (+) y (-) están limpias y ajustadas. Limpie y/o ajuste si es necesario.
 - Caídas de voltaje en los cables de batería/alimentación (utilice un voltímetro). Limpie y/o ajuste las conexiones o reemplace los cables que indican caídas de voltaje.
3. Revise si es que hay daño estructural y reemplace las partes desgastadas.

PRECAUCIÓN

Evite que el polvo, agua y otros contaminantes entren al sistema hidráulico. Antes de abrir el tapón del depósito de fluido hidráulico, tapón de drenado y líneas hidráulicas, retire los contaminantes que podrían entrar en esas aberturas. Proteja las aberturas de contaminación accidental mientras realiza el mantenimiento.

NOTA: En la mayoría de los casos, puede evitar el tener que vaciar manualmente el sistema hidráulico con sólo colocar correctamente la plataforma del Elevador Hidráulico antes de desconectar cualquier línea hidráulica de alta presión de los cilindros de elevación.

4. Revise el filtro de aceite de la bomba en el depósito (**FIG. 37-1**). Limpie o reemplace el filtro si es necesario.
5. Verifique la limpieza de la válvula de alivio de 2750 psi (**FIG. 37-1**). Limpie o reemplace la válvula de alivio si es necesario.



**REVISAR VÁLVULA DE ALIVIO DE 2750 PSI
FIG. 37-1**

LA PLATAFORMA SE ELEVA, PERO TIENE FUGAS

1. Revise si la válvula solenoide "S2" (descenso) está constantemente energizada. Conecte el conductor negativo (-) del voltímetro a la conexión de cables a tierra (-) en la bomba y el conductor positivo (+) a la terminal (+) en la válvula solenoide "S2" (descenso) (FIG. 38-1). Si el voltímetro registra el voltaje de la batería, busque fallas en los cables o en el interruptor de palanca.

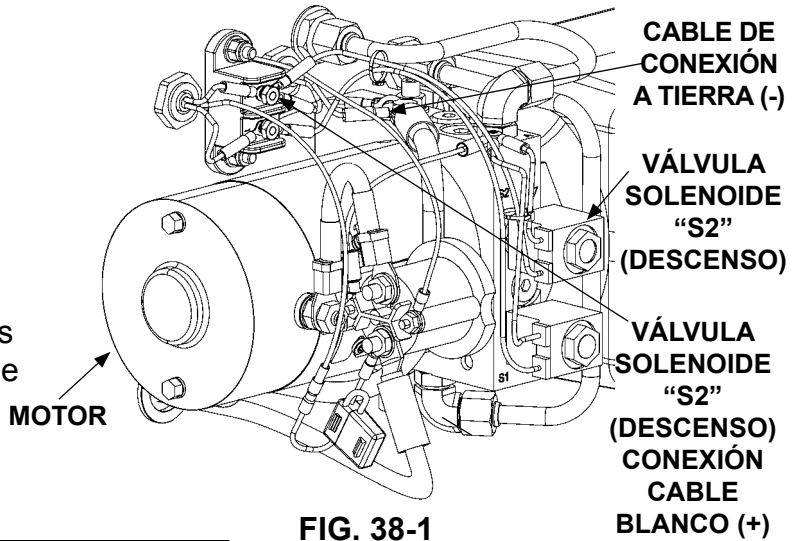


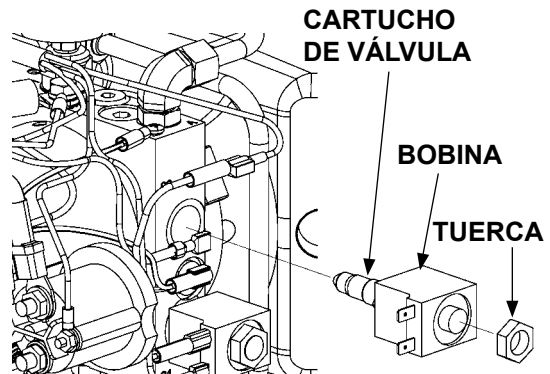
FIG. 38-1

PRECAUCIÓN

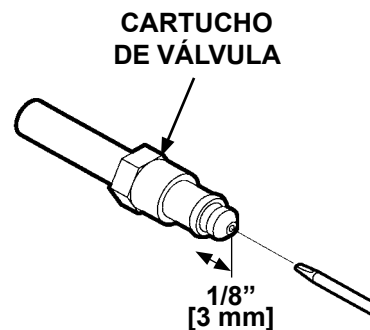
Evite que entre suciedad, agua y otros contaminantes al sistema hidráulico. Antes de quitar el tapón del depósito del fluido hidráulico, tapón de drenado y las líneas hidráulicas, limpie cualquier contaminante que pudiese llegar a las entradas. También, proteja las entradas de contaminación accidental durante el mantenimiento.

NOTA: En la mayoría de los casos, se puede evitar tener que vaciar manualmente el sistema hidráulico con sólo colocar correctamente la plataforma del Elevador Hidráulico antes de desconectar cualquier línea hidráulica de alta presión de los cilindros de elevación.

2. Verifique que la plataforma esté sobre el suelo. Retire la válvula solenoide de descenso (FIG. 38-2). Presione el émbolo en la válvula insertando un desarmador pequeño en el extremo abierto (FIG. 38-3). Si el émbolo no rebota suavemente (aproximadamente 1/8" [3 mm]), reemplace el cartucho de la válvula. Reinstale la válvula solenoide de descenso. Ajuste el cartucho de la válvula con un torque de 30 lb-ft [40.6 Nm] y 30 lb-in [3.3 Nm] para la tuerca hexagonal.



RETIRAR VÁLVULA SOLENOIDE
FIG. 38-2



REVISAR VÁLVULA SOLENOIDE
FIG. 38-3

3. Revise el cilindro hidráulico. Con la plataforma a nivel del piso del vehículo, retire la línea hidráulica del puerto de **DESCENSO** del cilindro (**FIG. 39-1**). Mantenga el interruptor hacia **ARRIBA (UP)** durante dos segundos mientras busca fluido hidráulico en el puerto de **DESCENSO**. Es normal que unas cuantas gotas de fluido hidráulico escapen del puerto, pero si el líquido fluye abundantemente significa que los sellos del pistón se desgastaron. Reemplace los sellos.

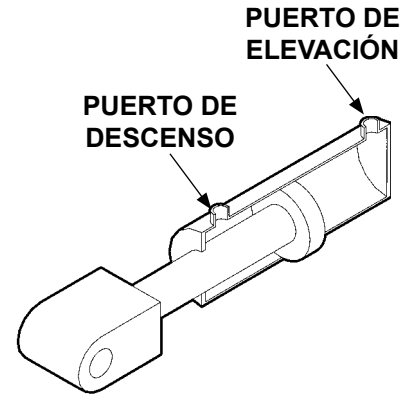


FIG. 39-1

LA PLATAFORMA SE ELEVA PARCIALMENTE Y SE DETIENE

1. Baje la plataforma abierta al piso. Siga el procedimiento para **REVISAR FLUIDO HIDRÁULICO** contenido en este manual. Añada fluido hidráulico de ser necesario.
2. Utilice un voltímetro para verificar que el voltaje de la batería sea de 10.5 V o más, con carga del motor de la bomba.
3. Busque daño en las estructuras y falta de lubricación. Reemplace las partes desgastadas.

PRECAUCIÓN

Evite que entre suciedad, agua y otros contaminantes al sistema hidráulico. Antes de quitar el tapón del depósito del fluido hidráulico, tapón de drenado y las líneas hidráulicas, limpie cualquier contaminante que pudiese llegar a las entradas. También, proteja las entradas de contaminación accidental durante el mantenimiento.

NOTA: En la mayoría de los casos, se puede evitar tener que vaciar manualmente el sistema hidráulico con sólo colocar correctamente la plataforma del Elevador Hidráulico antes de desconectar cualquier línea hidráulica de alta presión de los cilindros de elevación.

4. Revise la limpieza en la válvula de alivio de 2750 psi (**FIG. 40-1**). Limpie o reemplace la válvula de alivio de 2750 psi, si es necesario.
5. Revise el cilindro hidráulico. Con la plataforma a nivel del piso del vehículo, retire la línea hidráulica del puerto de **DESCENSO** del cilindro (**FIG. 40-2**). Mantenga el interruptor hacia **ARRIBA (UP)** durante dos segundos mientras busca fluido hidráulico en el puerto de **DESCENSO**. Es normal que unas cuantas gotas de fluido hidráulico escapen del puerto, pero si el líquido fluye abundantemente significa que los sellos del pistón se desgastaron. Reemplace los sellos.
6. Revise el filtro de aceite de la bomba en el depósito (**FIG. 40-1**). Limpie o reemplace el filtro si es necesario.

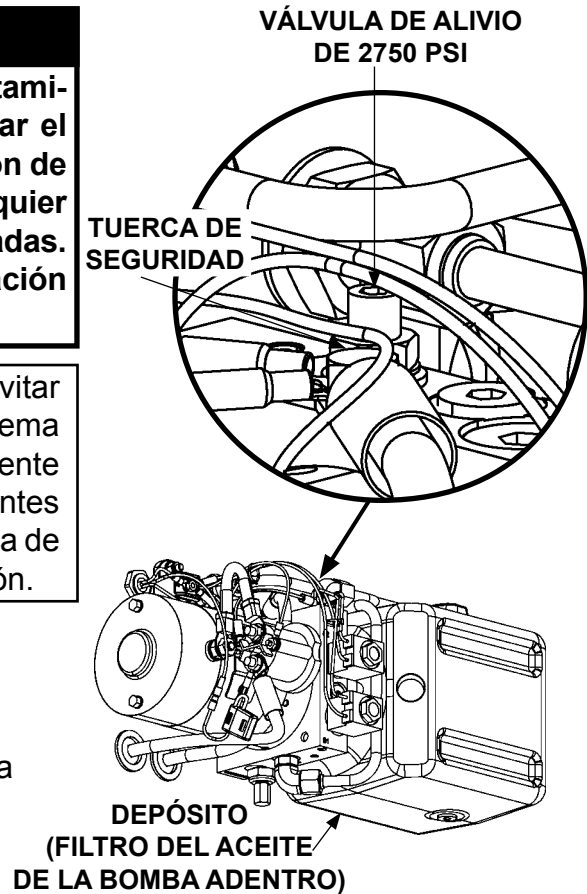


FIG. 40-1

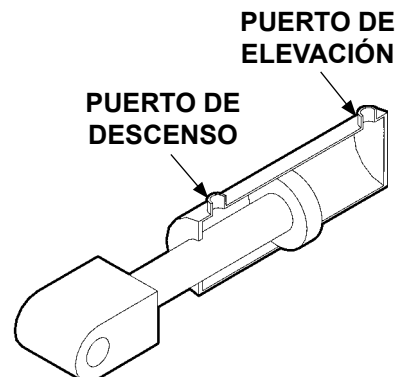


FIG. 40-2

EL ELEVADOR NO LEVANTA LA CAPACIDAD SEÑALADA

1. Utilice un voltímetro para verificar que el voltaje de la batería es igual o mayor a 10.5 V bajo carga del motor de la bomba.
2. Busque daño en las estructuras y baja lubricación. Reemplace las partes desgastadas.

PRECAUCIÓN

Evite que entre suciedad, agua y otros contaminantes al sistema hidráulico. Antes de quitar el tapón del depósito del fluido hidráulico, tapón de drenado y las líneas hidráulicas, limpie cualquier contaminante que pudiese llegar a las entradas. También, proteja las entradas de contaminación accidental durante el mantenimiento.

NOTA: En la mayoría de los casos, puede evitar el tener que vaciar manualmente el sistema hidráulico con sólo colocar correctamente la plataforma del Elevador Hidráulico antes de desconectar cualquier línea hidráulica de alta presión de los cilindros de elevación.

PRECAUCIÓN

Antes de desconectar la línea SUBIR (UP), verifique que la línea hacia ABAJO (DOWN) y el codo estén conectados al puerto B.

3. Revise la válvula de alivio de 2750 psi de la siguiente manera: Con la plataforma sobre el suelo, desconecte la línea SUBIR (UP) del Puerto "A" y retire el codo (FIG. 41-1). Instale un manómetro de 0-3000 psi en el puerto "A" (FIG. 41-1). Afloje la tuerca de la válvula de alivio y mantenga el interruptor en SUBIR (UP). Ajuste la válvula de alivio hasta que el manómetro muestre 2750 psi (FIG. 41-1). Retire el manómetro y reinstale el tapón en el puerto. Después, reinstale la cubierta de la válvula de alivio.
4. Revise si la válvula de alivio de la bomba está sucia. Limpie o reemplace la válvula de alivio si es necesario.
5. Revise el cilindro hidráulico. Con la plataforma a nivel del piso del vehículo, retire la línea hidráulica del puerto de DESCENSO del cilindro (FIG. 41-2). Mantenga el interruptor hacia ARRIBA (UP) durante dos segundos mientras busca fluido hidráulico en el puerto de DESCENSO. Es normal que unas cuantas gotas de fluido hidráulico escapen del puerto, pero si el líquido fluye abundantemente significa que los sellos del pistón se desgastaron. Reemplácelos.
6. Si la bomba no puede producir 2750 psi o levantar la capacidad de carga con un mínimo de 12.6 V disponibles, la bomba se desgastó y necesita ser reemplazada.

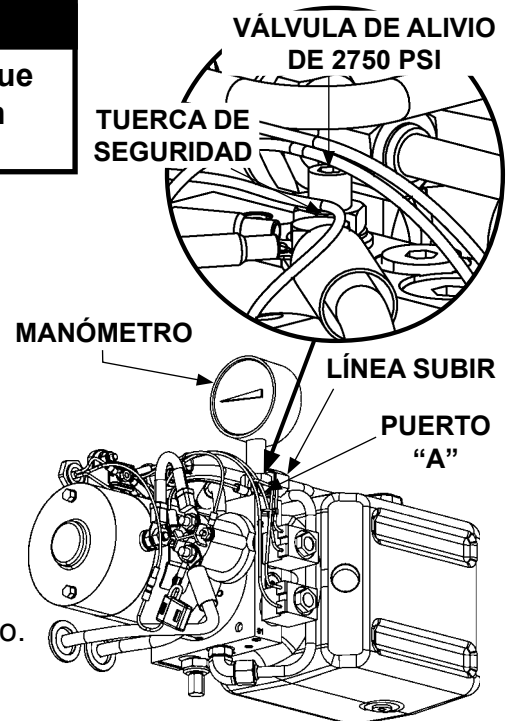


FIG. 41-1

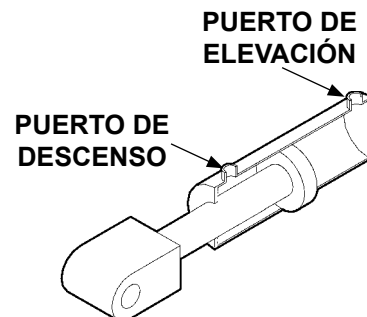


FIG. 41-2

LA PLATAFORMA SE ELEVA LENTAMENTE

1. Conecte el voltímetro entre la terminal “B” del solenoide de arranque y la conexión a cables de tierra (-) en la bomba (FIG. 42-1). Verifique que todo el voltaje de la batería esté en “B”. Recargue la batería si el voltímetro indica una carga menor a 12.4 V CD.

PRECAUCIÓN

Evite que entre suciedad, agua y otros contaminantes al sistema hidráulico. Antes de quitar el tapón del depósito del fluido hidráulico, tapón de drenado y las líneas hidráulicas, limpie cualquier contaminante que pudiese llegar a las entradas. También, proteja las entradas de contaminación accidental durante el mantenimiento.

NOTA: En la mayoría de los casos, se puede evitar tener que vaciar manualmente el sistema hidráulico con sólo colocar correctamente la plataforma del Elevador Hidráulico antes de desconectar cualquier línea hidráulica de alta presión de los cilindros de elevación.

2. Revise el cilindro hidráulico. Con la plataforma a nivel del piso del vehículo, retire la línea hidráulica del puerto de **DESCENSO** del cilindro (FIG. 42-2). Mantenga el interruptor hacia **ARRIBA (UP)** durante dos segundos mientras busca fluido hidráulico en el puerto de **DESCENSO**. Es normal que unas cuantas gotas de fluido hidráulico escapen del puerto, pero si el líquido fluye abundantemente, significa que los sellos del pistón se desgastaron. Reemplácelos.

PRECAUCIÓN

Para prevenir daño a la válvula de control de flujo, no desarme la válvula.

3. Revise la válvula de control de la siguiente manera: Retire la válvula solenoide de descenso y la válvula de control de flujo (FIG. 42-3). Verifique que la válvula de control de flujo opere con un rebote uniforme y sin atorarse. Verifique que no haya residuos dentro de la válvula. Reinstale la válvula de control de flujo (si está en buena condición) o reemplácela si es necesario. Después, reinstale la válvula solenoide de descenso. **Ajuste el cartucho de la válvula con un torque de 30 lb-ft [40.6 Nm] y 30 lb-in [3.3 Nm] para la tuerca hexagonal.**

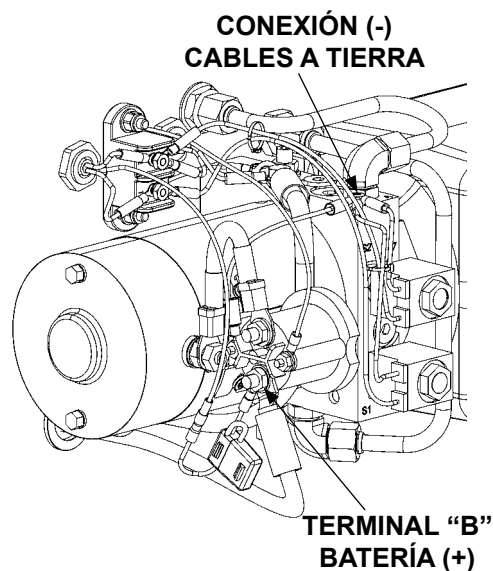


FIG. 42-1

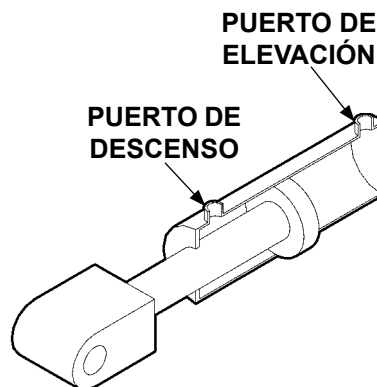


FIG. 42-2

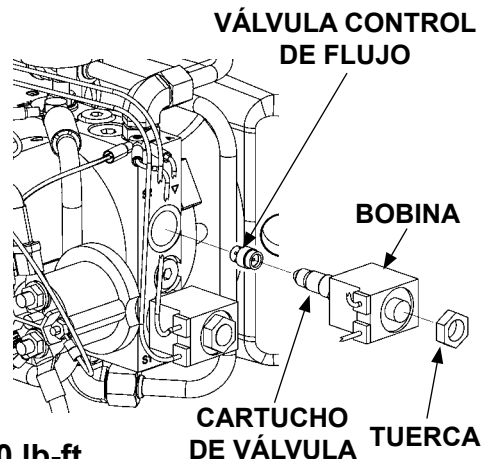


FIG. 42-3

4. Verifique que el motor de la bomba esté perfectamente anclado al chasis del vehículo.
5. Busque mangueras y accesorios con fugas. Reajuste o reemplace según sea necesario.
6. Revise si hay un daño estructural y mala lubricación. Reemplace las partes desgastadas.
7. Revise el filtro de la bomba de aceite en el depósito (FIG. 43-1). Limpie o reemplace el filtro de ser necesario.

PRECAUCIÓN

Antes de desconectar la línea SUBIR (UP), verifique que la línea hacia ABAJO (DOWN) y el codo estén conectados al puerto B.

8. Revise la válvula de alivio de 2750 psi de la siguiente manera: con la plataforma sobre el suelo, desconecte la línea SUBIR (UP) del Puerto "A" y retire el codo (FIG. 43-1). Instale un manómetro de 0-3000 psi en el puerto "A" (FIG. 43-1). Afloje la tuerca de seguridad de la válvula de alivio y mantenga el interruptor hacia SUBIR (UP). Ajuste la válvula de alivio hasta que el manómetro muestre 2750 psi (FIG. 43-1). Retire el manómetro y reinstale el codo y la línea subir. Después, reinstale la cubierta de la válvula de alivio.

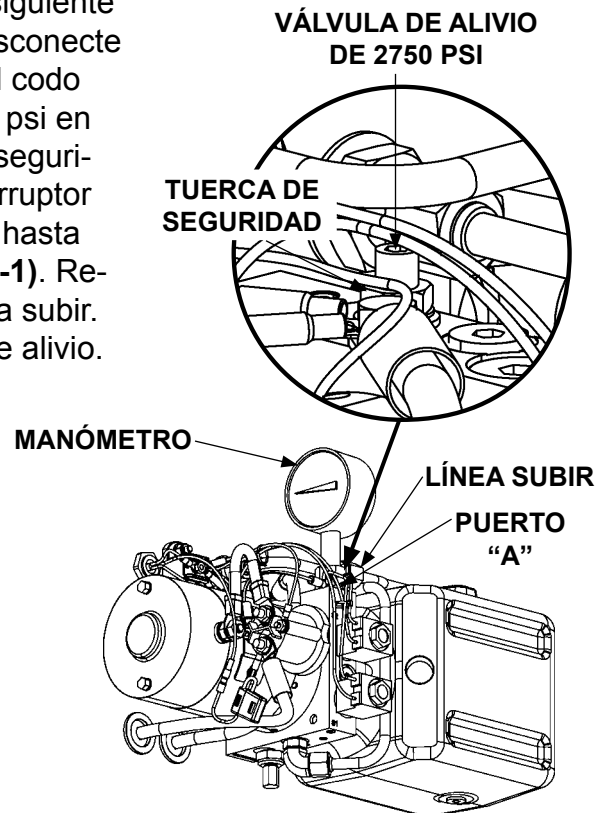


FIG. 43-1

LA PLATAFORMA NO DESCENDE, DESCENDE MUY LENTO O MUY RÁPIDO

1. Conecte el conductor (+) del voltímetro a la terminal solenoide de arranque “B” y el conductor (-) a la conexión a tierra de la bomba (FIG. 44-1). Verifique que el voltaje total de la batería esté en “B”. Recargue la batería si el voltímetro indica menos de 12.6 voltios CD.

2. Busque daño estructural o baja lubricación. Reemplace las partes desgastadas.

3. Revise si la terminal “D” y la válvula solenoide “S2” (descenso) reciben voltaje de la batería (FIG. 44-1). Conecte el conductor negativo (-) del voltímetro a la conexión a tierra (-) en la bomba y el conductor positivo (+) a la terminal “D” (FIG. 44-1). Mantenga el interruptor hacia **ABAJO (DOWN)**. Si el voltímetro muestra un voltaje arriba de +12.6 V CD o de 0 V, busque fallas en el interruptor de control y cableado. Verifique la limpieza y el ajuste de las conexiones del cable de batería y la conexión a tierra en el ensamble de la bomba y la caja auxiliar de la batería (si se equipa). Revise que la resistencia de la bobina esté dentro de las especificaciones. Después, conecte el conductor (+) del voltímetro a la terminal (+) en la válvula solenoide “S2” (descenso) (FIG. 44-1). El voltaje puede alcanzar hasta un mínimo de 10.5 V CD. Si el voltímetro muestra una lectura mucho más baja o incluso 0 V, busque fallas en el interruptor de control y cableado, cable de batería, conexiones a tierra en el ensamble de la bomba y el motor de la bomba.

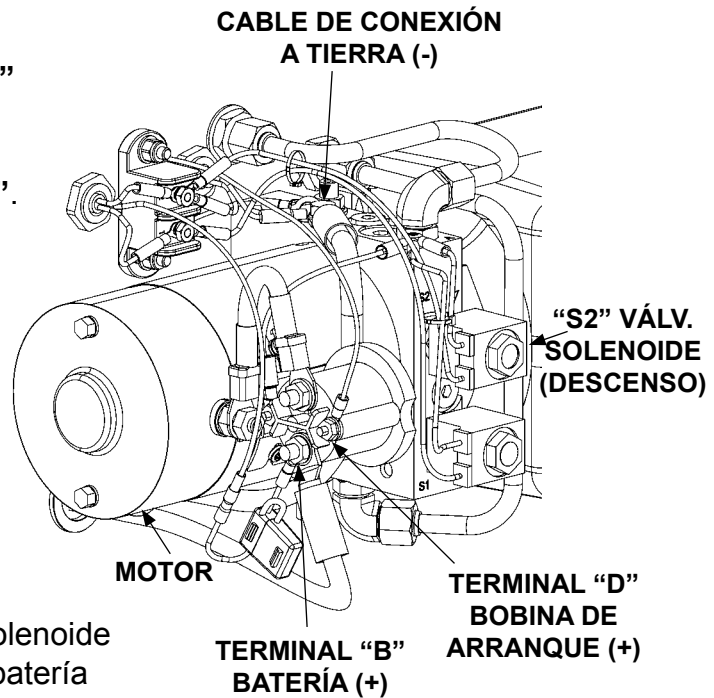


FIG. 44-1

PRECAUCIÓN

Evite que entre suciedad, agua y otros contaminantes al sistema hidráulico. Antes de quitar el tapón del depósito del fluido hidráulico, tapón de drenado y las líneas hidráulicas, limpie cualquier contaminante que pueda llegar a las entradas. También, proteja las entradas de contaminación accidental durante el mantenimiento.

NOTA: En la mayoría de los casos, se puede evitar tener que vaciar manualmente el sistema hidráulico con sólo colocar correctamente la plataforma del Elevador Hidráulico antes de desconectar cualquier línea hidráulica de alta presión de los cilindros de elevación.

4. Verifique que la plataforma esté en el suelo. Retire la válvula solenoide de descenso y la válvula de control de flujo (**FIG. 45-1**). Verifique que la válvula de control de flujo opere con un rebote uniforme y sin atorarse. Revise el interior de la válvula buscando basura y residuos. Limpie o reemplace la válvula de control de flujo si es necesario. Reinstale la válvula de control de flujo (si está en buenas condiciones) o reemplácela.

PRECAUCIÓN

Para prevenir daño a la válvula de control de flujo, no desarme la válvula.

5. Revise la válvula solenoide de descenso como se explica a continuación: revise si la rejilla del filtro está tapada. Limpie cuidadosamente si se requiere. Presione el émbolo en la válvula insertando un desarmador pequeño en el extremo abierto (**FIG. 45-2**). Si el émbolo no rebota suavemente (aprox. 1/8" [3 mm]), reemplace el cartucho de la válvula. **Reinstale la válvula solenoide de descenso** (si está en buenas condiciones) o un reemplazo. **Ajuste el cartucho de la válvula con un torque de 30 lb-ft [40.6 Nm] y 30 lb-in [3.3 Nm] para la tuerca hexagonal.**

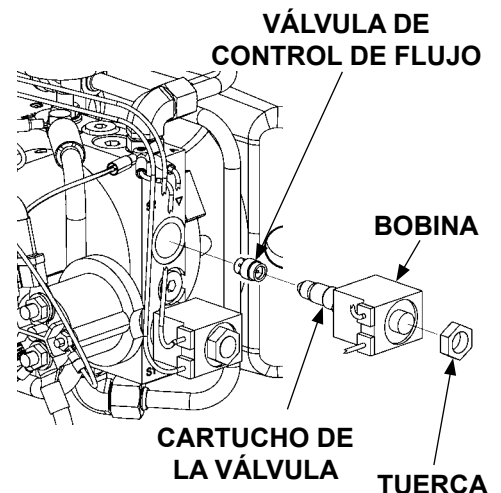
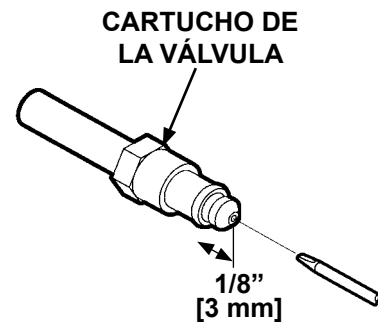


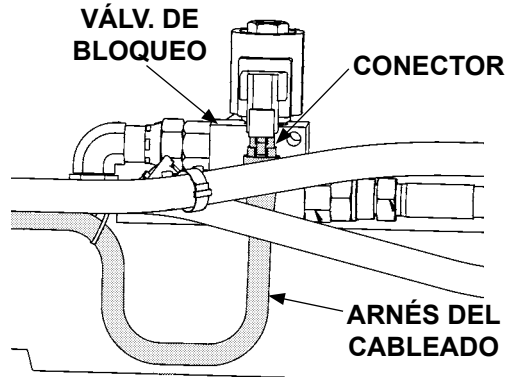
FIG. 45-1



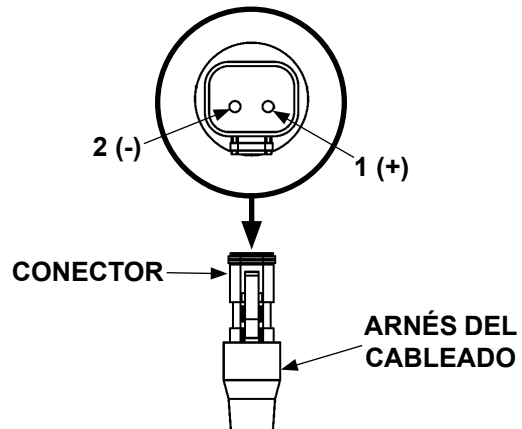
REVISAR LA VÁLVULA SOLENOIDE
FIG. 45-2

LA PLATAFORMA EMPIEZA A DESCENDER DEL LADO IZQUIERDO, PERO NO DEL LADO DERECHO

1. Revise el voltaje de la batería en el bloqueo hidráulico como se explica a continuación: desconecte el arnés del cableado de la bobina en la válvula de bloqueo (**FIG. 46-1**). Después, conecte los conductores (+) y (-) del voltímetro a los contactos del conector 1 y 2 en el arnés de cableado (**FIG. 46-2**). Mantenga el interruptor hacia **ABAJO (DOWN)** sólo lo necesario para obtener una lectura. El voltímetro debe mostrar al menos 11 V CD. Si la lectura del voltímetro es menor a 11 o igual a "0", vaya al paso 4.

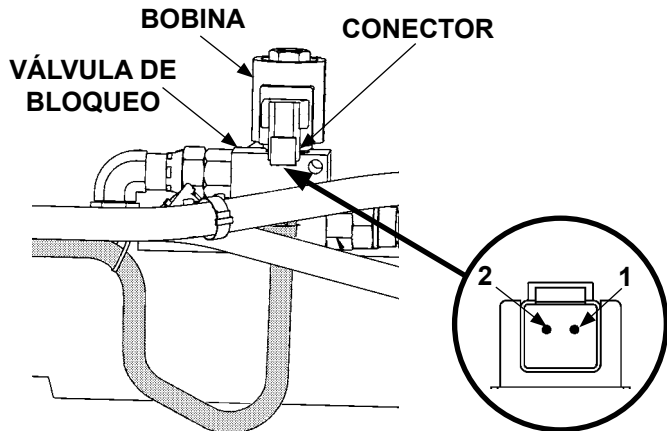


**CONECTOR DEL ARNÉS DE CABLEADO DE LA VÁLVULA DE BLOQUEO
FIG. 46-1**



**MEDIR VOLTAJE EN CONECTOR DEL ARNÉS CABLEADO EN LA VÁLVULA DE BLOQUEO
FIG. 46-2**

2. Conecte los conductores (+) y (-) del ohmímetro a los contactos 1 y 2 de la bobina (**FIG. 46-3**). El ohmímetro debe registrar de 7 a 8 ohmios. Si la lectura es más alta o más baja, reemplace la bobina en la válvula de bloqueo hidráulico.

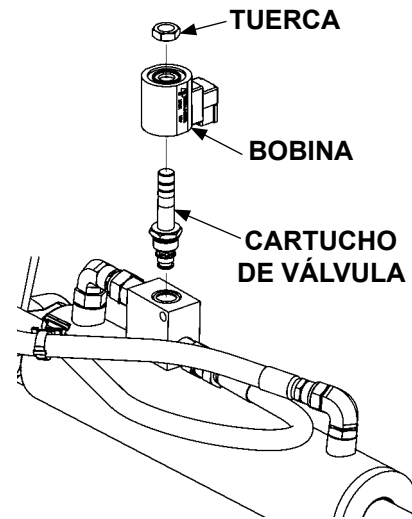


**MEDIR LA RESISTENCIA DE BOBINA
FIG. 46-3**

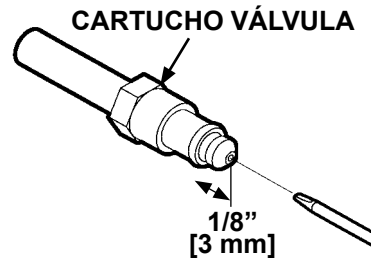
PRECAUCIÓN

Evite que entre suciedad, agua y otros contaminantes al sistema hidráulico. Antes de quitar el tapón del depósito del fluido hidráulico, tapón de drenado y las líneas hidráulicas, limpie cualquier contaminante que pueda llegar a las entradas. También, proteja las entradas de contaminación accidental durante el mantenimiento.

3. Apoye la plataforma para evitar que se caiga. Retire la válvula solenoide (**FIG. 47-1**). Verifique que la válvula opera con un rebote uniforme y sin atorarse (**FIG. 47-2**). Revise el interior de la válvula buscando basura y residuos. Limpie o reemplace la válvula de cartucho si es necesario. Reinstale la válvula de cartucho (si está en buenas condiciones) o reemplácela.

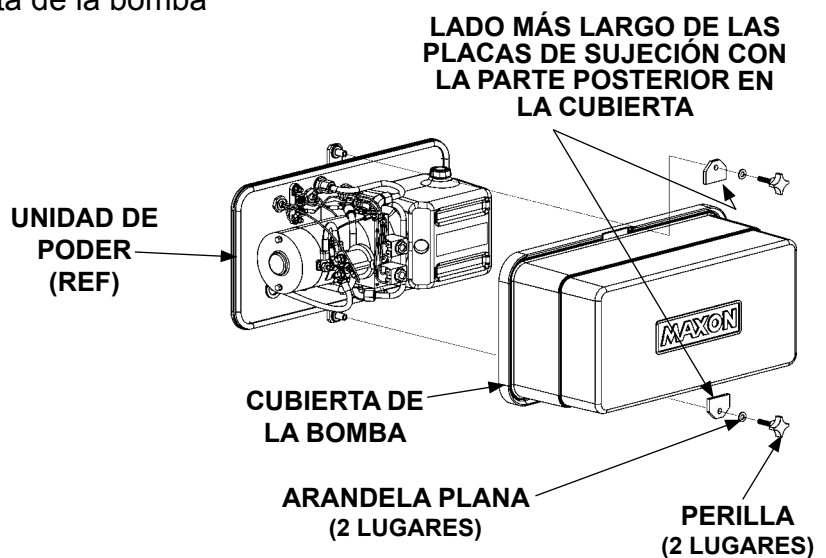


RETIRAR VÁLVULA SOLENOIDE
FIG. 47-1



REVISAR VÁLVULA SOLENOIDE
FIG. 47-2

4. Desatornille y retire la cubierta de la bomba (**FIG. 47-3**).



RETIRAR CUBIERTA DE LA BOMBA
FIG. 47-3

LA PLATAFORMA EMPIEZA A DESCENDER DEL LADO IZQUIERDO, PERO NO DEL LADO DERECHO - Cont.

MAXON[®]

11921 Slauson Ave. Santa Fe Springs, CA. 90670 (800) 227-4116 FAX (888) 771-7713

5. Desconecte los cables blancos de la válvula solenoide "S2" (descenso) (FIG. 48-1). Realice revisiones de resistencia en el arnés de cableado de la válvula de bloqueo de la siguiente manera:

- Conecte los conductores (+) y (-) del ohmímetro al cable negro y al contacto 1 en el conector del arnés de cableado (FIG. 48-2). La lectura debe ser de 0.5 ohmios o menos.

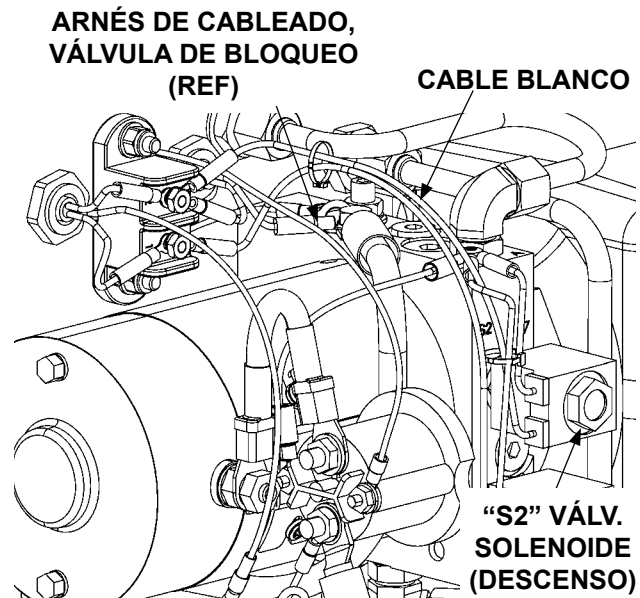
NOTA: Verifique que el perno a tierra y las conexiones a tierra estén limpios y ajustados (FIG. 48-1).

- Conecte los conductores (+) y (-) del ohmímetro al cable blanco a tierra y al contacto 2 en el contacto del arnés de cableado (FIG. 48-2). La lectura deberá ser de 0.5 ohmios o menos.

- Si cualquier lectura es mayor a 0.5 ohmios, revise el arnés de cableado de la válvula de bloqueo buscando dobleces o daños. Repare el arnés de cableado si es posible o reemplace todo el ensamble de la válvula de bloqueo si es necesario.

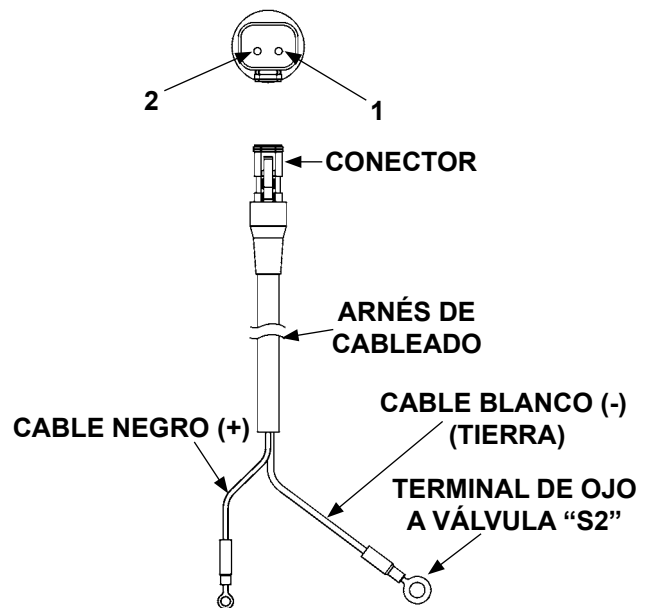
6. Antes de completar este procedimiento, verifique que el cableado de la válvula de bloqueo esté reconectado a la válvula solenoide "S2" (descenso), al perno a tierra, cable de interruptor de control y bobina de la válvula de bloqueo.

7. Instale y ajuste la cubierta de la bomba como se muestra en la FIG. 49-2. Ajuste manualmente las perillas de la cubierta.



DESCONECTAR CABLEADO DE VÁLVULA DE BLOQUEO DE LA VÁLVULA SOLENOIDE DE DESCENSO

FIG. 48-1



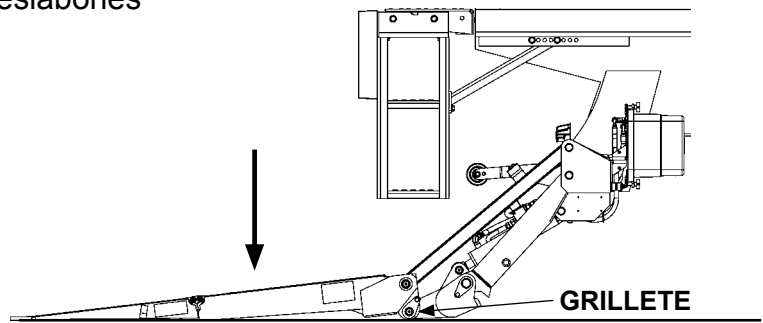
MEDIR LA RESISTENCIA EN CABLEADO DE LA VÁLVULA DE BLOQUEO

FIG. 48-2

LA PLATAFORMA NO SE INCLINA HACIA EL SUELO

NOTA: Si el Elevador Hidráulico no está dañado, la válvula de alivio de 1100 psi (descenso) en la bomba podría necesitar el siguiente reajuste.

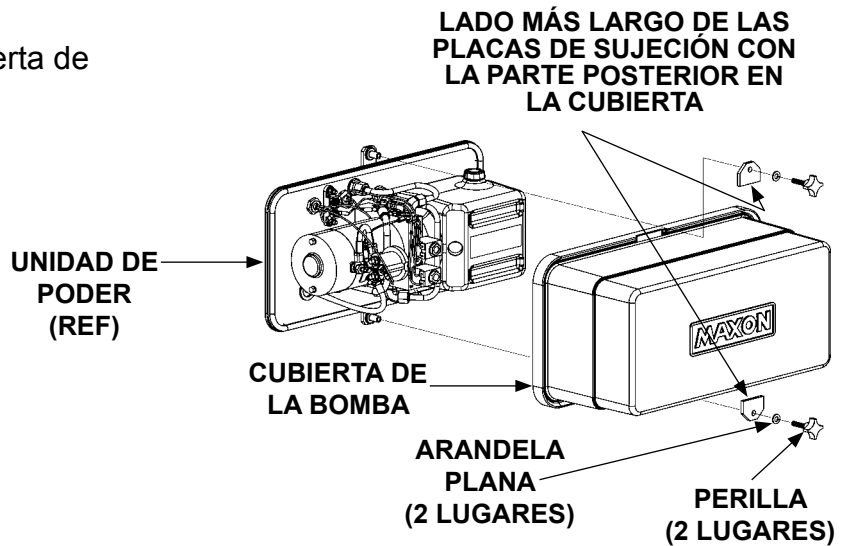
1. Baje la plataforma hasta que los eslabones toquen el piso (**FIG. 49-1**).



PLATAFORMA ABAJO CON ES LABONES TOCANDO EL PISO

FIG. 49-1

2. Desatornille y retire la cubierta de la bomba (**FIG. 49-2**).



RETIRAR/INSTALAR LA CUBIERTA DE LA BOMBA

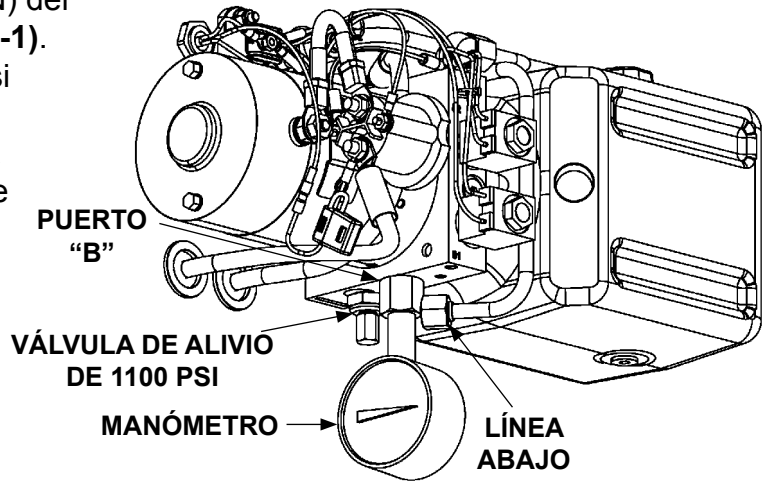
FIG. 49-2

LA PLATAFORMA NO SE INCLINA HACIA EL SUELO - Cont.

PRECAUCIÓN

Antes de desconectar la línea ABAJO (DOWN), verifique que la línea de SUBIR (UP) y el codo estén conectados al puerto A.

- Ajuste la válvula de alivio de 1100 psi de la siguiente manera: con la plataforma en el suelo, desconecte la línea ABAJO (DOWN) del Puerto "B" y retire el codo (FIG. 50-1). Instale un manómetro de 0-3000 psi en el Puerto "B" (FIG. 50-1). Afloje la tuerca de seguridad en la válvula de alivio. Mantenga el interruptor de control hacia ABAJO. Ajuste la válvula de alivio hasta que el manómetro muestre una lectura de 1100 psi (FIG. 50-1). Ahora, ajuste la tuerca de seguridad de la válvula de alivio. Retire el manómetro y reinstale el codo y la línea ABAJO.

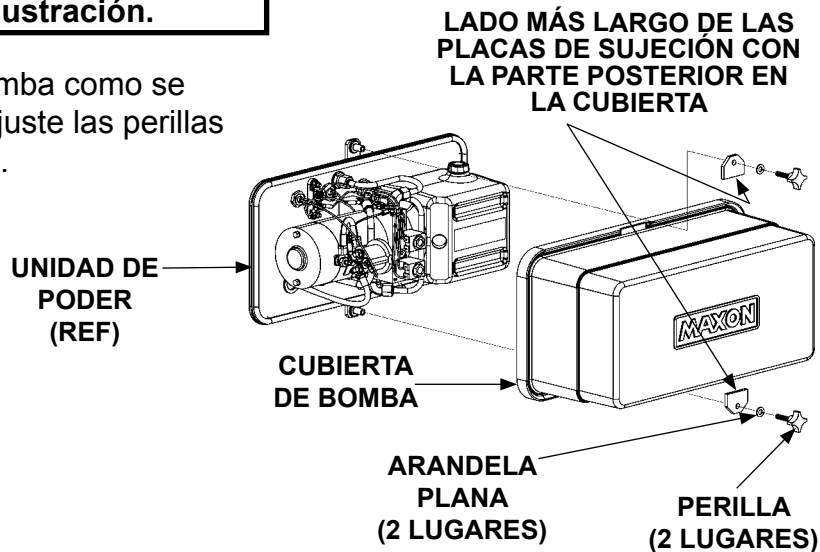


AJUSTAR VÁLVULA DE ALIVIO
FIG. 50-1

PRECAUCIÓN

La cubierta de la bomba debe estar asegurada correctamente para evitar que sea un peligro. Para asegurar la cubierta, la base larga de las placas de sujeción debe quedar ajustada contra la cubierta como se muestra en la ilustración.

- Instale la cubierta de la bomba como se muestra en la FIG. 50-2. Ajuste las perillas de la bomba manualmente.



INSTALAR LA CUBIERTA DE LA BOMBA
FIG. 50-2

