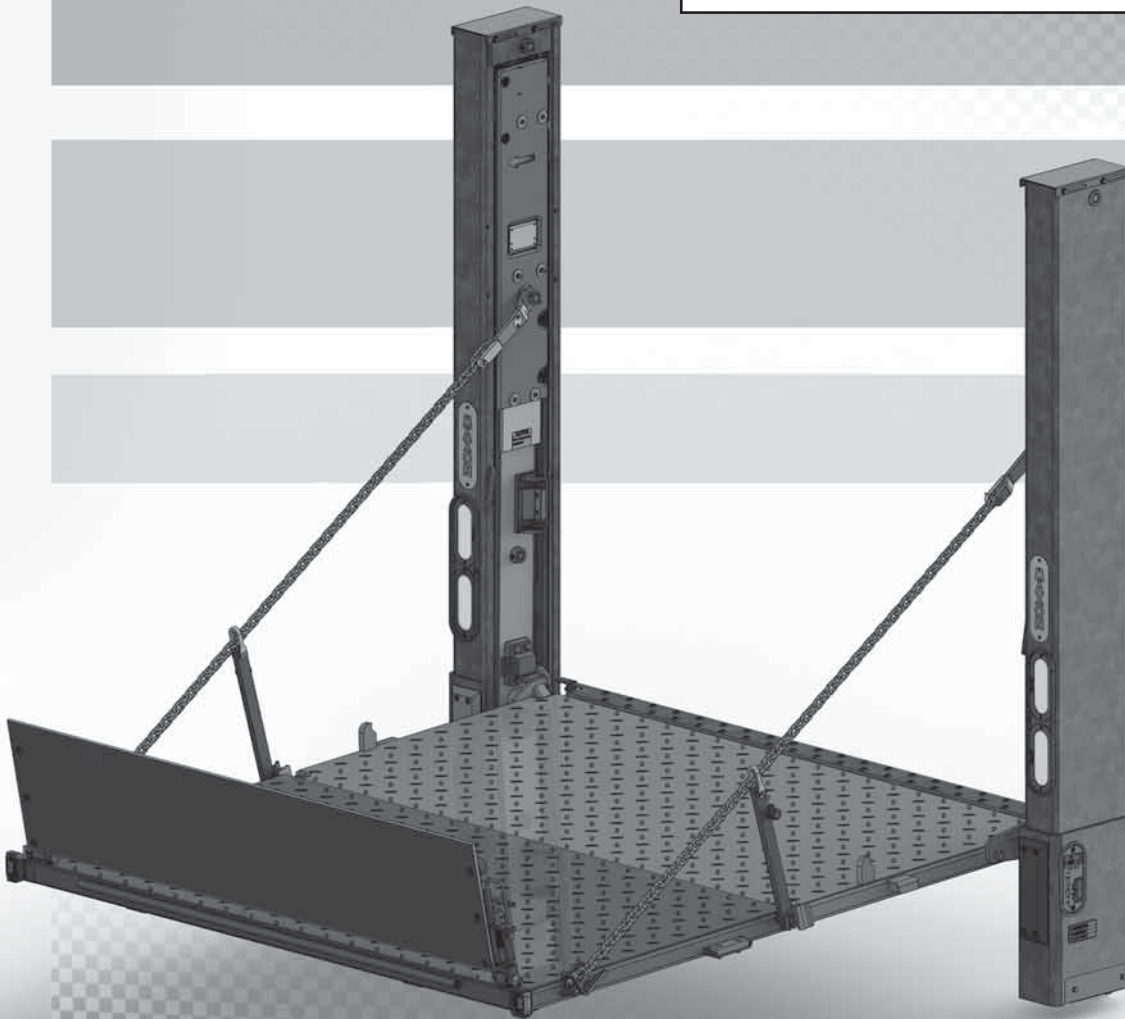


MS-16-12
REV. C
JUNIO 2020

El Manual de Mantenimiento contiene:

- Información sobre Garantías
- Advertencias
- Tabla de Tiempos de Servicio
- Lista de Mantenimiento Periódico
- Instrucciones de Servicio y Mantenimiento
- Etiquetas
- Diagramas del Sistema Hidráulico y Eléctrico
- Solución de Problemas



MAXON[®]
LIFT CORP.

BMR
MANUAL DE MANTENIMIENTO

MAXON[®]

LIFT CORP.

11921 Slauson Ave.
Santa Fe Springs, CA. 90670

SERVICIO AL CLIENTE:

TELÉFONO (562) 464-0099 SIN CARGO (800) 227-4116

FAX: (888) 771-7713

NOTA: Descargue las versiones más recientes de todos los Manuales (y reemplazos) del sitio web de Maxon en www.maxonlift.com.

GARANTÍA/ POLÍTICA Y PROCEDIMIENTO RMA

Garantía del elevador hidráulico

Tipo de garantía:	Totalidad de partes y mano de obra
Periodo de garantía:	Elevadores hidráulicos estándar - 2 años a partir de la fecha de envío o 6,000 ciclos Elevadores hidráulicos premium - 2 años a partir de la fecha de envío o 10,000 ciclos

Esta garantía sólo aplicará si el producto fue instalado, operado y su mantenimiento de acuerdo a las especificaciones de MAXON Lift según lo dispuesto en los manuales de Instalación, Operación y Mantenimiento. Esta garantía no cubre desgaste normal, mantenimiento o ajustes, daño o mal funcionamiento causado por manejo o instalación inapropiados, abuso, uso indebido, o negligencia en la operación. Esta garantía no ampara equipos que han sufrido modificaciones o alteraciones no autorizadas.

MAXON se compromete a sustituir cualquier componente que se encuentre defectuoso durante los primeros dos años de servicio, y pagará el reembolso de trabajo basado en índice de tarifas de garantía de MAXON (una copia de este índice de tarifas se puede encontrar en www.maxonlift.com).

Todas las reparaciones deberán realizarse en un centro autorizado de garantía MAXON. Cualquier reparación que exceda \$500 dólares americanos, incluyendo partes y mano de obra; deberá estar amparada por un "Número de autorización" otorgada por el Departamento de servicio técnico MAXON.

Todo reclamo de garantía debe de recibirse dentro de los primeros 30 días de la fecha de reparación, y debe anexarse la información siguiente:

1. Modelo de elevador hidráulico y número de serie
2. Se debe indicar el usuario final en la solicitud de reclamo
3. Descripción detallada del problema
4. Las acciones correctivas realizadas, y fecha de la reparación
5. Parte(s) utilizada(s) para la reparación, incluyendo el (los) número(s) de parte MAXON
6. Núm. de autorización de devolución de mercancía MAXON y/o Núm. de autorización, sólo si aplica (ver más abajo).
7. Nombre de la persona que lo atendió por parte de MAXON, sólo si aplica.
8. El reclamo debe de incluir información detallada, por ejemplo: tarifa de mano de obra y cantidad de horas trabajadas.

Los reclamos por garantía también se pueden colocar por internet en www.maxonlift.com. Los reclamos en línea reciben prioridad de trámite.

Cualquier reclamo con documentación faltante o incompleta, o reclamos realizados vía la página de internet de Maxon al Departamento de garantía de MAXON después de los primeros 30 días de efectuada la reparación serán rechazados.

Todos los componentes podrían ser inspeccionados en un centro autorizado por MAXON antes de procesar su reclamo. Los productos MAXON no deberán ser regresados sin una aprobación por escrito del Departamento de Servicio Técnico de MAXON. Las devoluciones deben ir acompañadas de una copia de la factura original o de referencia con el número de factura original y estarán sujetos a una retención de crédito para cubrir gastos de manipulación y reacondicionamiento necesarios. **Toda devolución sin autorización será rechazada y estará bajo completa responsabilidad del remitente.**

Toda mercancía que le devuelva a MAXON Lift deberá estar previamente aprobada para su retorno, tener escrito el número de autorización de devolución de mercancía (RMA por sus siglas en inglés) en la parte exterior del empaque y a plena vista, además de ser enviada utilizando el flete prepago proporcionado al cliente. Todos los envíos que no contengan una lista de partes detallada estarán sometidos a un 15% de cargo por gastos de manipulación. La mercancía está sujeta a no ser acreditada y enviada de regreso al cliente. Las partes defectuosas que se solicitaron para reemplazo se deberán enviar a MAXON para ser consideradas en un periodo de 30 días a partir de la fecha en que tramitó su reclamo a la siguiente dirección:

MAXON Lift Corp.
10321 Greenleaf Ave., Santa Fe Springs, CA 90670
Attn: RMA# _____

La política de garantía de MAXON no incluye el reembolso por el tiempo de viaje, remolque, alquiler de vehículos, llamadas de servicio, aceite, baterías, o indemnización por pérdida de ingresos debido a la inactividad. Tampoco queda cubierta la fabricación o utilización de piezas ajenas a MAXON, que sí están disponibles en MAXON.

El índice de tarifas de garantía de MAXON toma en consideración el tiempo requerido para el diagnóstico del problema.

Todos los elevadores hidráulicos devueltos están sujetos a inspección y a una tasa de reposición del 15%. Cualquier elevador hidráulico o componente devuelto que se haya sido instalado o devuelto en condición no nueva, estará sujeto a un cargo adicional de transformación, el cual se basará en el costo de la mano de obra y materiales necesarios para devolver el elevador o componente a una condición de nuevo.

Garantía de partes compradas

Periodo de garantía: 1 año a partir de la fecha de compra.
Tipo de garantía: Sólo reemplazo. MAXON recibe e inspecciona cada parte a ser reemplazada, y garantiza que todas las partes devueltas al cliente son genuinas MAXON.

Todo envío se hará vía terrestre. En caso de ser solicitado otro medio más expedito, los cargos de envío serán facturados al demandante.

TABLE OF CONTENTS

SUMARIO DE CAMBIOS: MS-16-12, REVISIÓN C.....	7
Advertencias.....	8
Instrucciones de Seguridad	9
MANTENIMIENTO PERIÓDICO	10
ETIQUETA - PRECAUCIÓN AL SOLDAR.....	10
ETIQUETAS	11
REVISIONES DE MANTENIMIENTO PERIÓDICO	14
LISTA DE MANTENIMIENTO PREVENTIVO PARA ELEVADOR MAXON BMR.....	15
DIAGRAMA DE LUBRICACIÓN DEL BMR	16
REVISAR FLUIDO HIDRÁULICO	17
CAMBIAR FLUIDO HIDRÁULICO.....	19
PURGAR EL SISTEMA HIDRÁULICO	21
AJUSTE	22
VERIFICAR/AJUSTAR ESPACIO ENTRE LAS ALMOHADILLAS DE LAS CORREDERAS	22
AJUSTE DE CADENA DE PLATAFORMA.....	27
AJUSTE DE LA PLATAFORMA.....	29
REEMPLAZAR PARTES	30
REEMPLAZO DE CILINDRO DE CIERRE.....	30
REEMPLAZAR CILINDRO DE ELEVACIÓN.....	32
REEMPLAZAR CORREDERA	36
DIAGRAMAS DEL SISTEMA HIDRÁULICO.....	56
OPERACIÓN DEL SOLENOIDE DE BOMBA Y MOTOR - DESCENSO POR GRAVEDAD.....	56
OPERACIÓN DEL SOLENOIDE DE BOMBA Y MOTOR - DESCENSO ASISTIDO.....	57

DIAGRAMAS DEL REGULADOR ELÉCTRICO	58
INDICACIONES DEL REGULADOR.....	58
LED(S) DE ENTRADA/SALIDA NO ILUMINADOS EN EL REGULADOR.....	62
LED(S) DE ENTRADA ILUMINADOS, PERO LOS LED(S) DE SALIDA NO.....	63
LED(S) DE ENTRADA/SALIDA ILUMINADOS, PERO EL ELEVADOR NO SE ACCIONA	64
DIAGRAMAS DEL SISTEMA HIDRÁULICO.....	65
DIAGRAMA HIDRÁULICO PARA DESCENSO POR GRAVEDAD	65
IDENTIFICACIÓN DE LÍNEAS HIDRÁULICAS DE DESCENSO POR GRAVEDAD.....	66
VALORES DE TORQUE PARA CONECTORES HIDRÁULICOS	68
DIAGRAMA HIDRÁULICO PARA DESCENSO ASISTIDO	69
IDENTIFICACIÓN DE LÍNEAS HIDRÁULICAS DE DESCENSO ASISTIDO.....	70
DIAGRAMAS DEL SISTEMA ELÉCTRICO.....	72
DIAGRAMA DE INTERCONEXIONES ELÉCTRICAS - DESCENSO POR GRAVEDAD ...	72
DIAGRAMA ELÉCTRICO BOMBA SENCILLA Y DOBLE, DESCENSO POR GRAVEDAD	73
DIAGRAMA DE INTERCONEXIONES ELÉCTRICAS-DESCENSO ASISTIDO	74
DIAGRAMA ELÉCTRICO BOMBA SENCILLA Y DOBLE, DESCENSO ASISTIDO.....	75
MANTENER CABLES ELÉCTRICOS	76
VALORES ELÉCTRICOS E HIDRÁULICOS PARA EL TORQUE EN LAS VÁLVULAS DEL BMR.....	81
SOLUCIÓN DE PROBLEMAS.....	82
LA PLATAFORMA NO SE ELEVA Y EL MOTOR NO FUNCIONA	82
LA PLATAFORMA NO SE ELEVA Y EL MOTOR SÍ FUNCIONA	84
LA PLATAFORMA NO LEVANTA LA CARGA NOMINAL.....	87
LA PLATAFORMA ASCIENDE Y DESCENDE DE MANERA IRREGULAR	88
LA PLATAFORMA SE ELEVA HASTA LA MITAD Y SE DETIENE	90

LA PLATAFORMA NO SE DOBLA	92
LA PLATAFORMA NO SE DESPLIEGA	94
AJUSTE DE PRESIÓN DE VÁLVULA DE DESCARGA DEL CIERRE/ APERTURA ASISTIDOS	96
AJUSTE DE PRESIÓN DE VÁLVULA DE DESCARGA DE LA LÍNEA DE ELEVACIÓN	97
LA PLATAFORMA NO DESCENDE (DESCENSO POR GRAVEDAD)	98
LA PLATAFORMA DESCENDE LENTAMENTE (DESCENSO POR GRAVEDAD)	100
CONFIGURACIÓN DE LA VÁLVULA DE PRESIÓN (DESCENSO ASISTIDO).....	102
LA PLATAFORMA NO DESCENDE (DESCENSO ASISTIDO).....	103
LA PLATAFORMA DESCENDE LENTAMENTE (DESCENSO ASISTIDO).....	105

MAXON®

11921 Slauson Ave. Santa Fe Springs, CA. 90670 (800) 227-4116 FAX (888) 771-7713

SUMARIO DE CAMBIOS: MS-16-12, REVISIÓN C

Pág.	Descripción del Cambio
CUBIERTA	Se actualizó la revisión y la fecha de publicación.
8	Se agregó la ADVERTENCIA de la Propuesta 65 California.
11	Se agregó la Etiqueta con Código QR (N/P 299350-01) a la imagen con las ubicaciones de las etiquetas.
12	En la hoja de etiquetas se actualizó la etiqueta "F", Instrucciones de Operación, para incluir la Etiqueta con Código QR.
14	Se agregaron ciclos a las Revisiones de Mantenimiento Periódico.
15	Se actualizó la Lista de Revisiones de Mantenimiento Preventivo para incluir el cambio de operación de la bomba 1 a la bomba 2 y de la bomba 2 a la bomba 1 cada trimestre o cada 1250 ciclos.
17, 19, 20	Se actualizaron las imágenes del ensamble de la bomba para mostrar la bomba Bucher.
18	Se agregó el aceite de baja viscosidad Phillips 66 Arctic a la tabla con los aceites recomendados ISO-15.
19, 20	Se agregaron instrucciones para replegar la plataforma y verificar el nivel del fluido hidráulico.
22	Se agregó un punto en viñetas acerca de verificar que la plataforma se eleve y descienda de manera nivelada.
27	Se agregó la Nota para asegurarse que la bolsa de aire de suspensión (si se equipa) están completamente infladas antes de hacer un ajuste en la cadena de la plataforma.
38	Se actualizó el proceso de reemplazo de corredera para retirar los soportes del freno en cada corredera, para permitir que la plataforma se pueda mover inmediatamente hacia atrás.
50	Se agregó el paso para volver a instalar los topes de freno al procedimiento del Reemplazo de la Corredera.
56, 57	Se actualizaron los diagramas del motor de la bomba y solenoide para mostrar la bomba Bucher.
73, 75	Se retiró la nota del color del cable entre el motor y el solenoide de arranque.
76-80	Se agregó el sub-tema Mantener los Cables Eléctricos, incluyendo las instrucciones para desconectar, revisar y conectar adecuadamente los cables eléctricos.
83	Se agregó la instrucción para revisar el voltaje en la terminal "C", solo para elevadores con Descenso Asistido.
86, 87	Se agregó la instrucción para eliminar el depósito de la unidad de la bomba y revisar el/los tubo(s) para recoger en caso de daños.
88	Se agregó la instrucción para revisar y ajustar las dimensiones de las almohadillas en la corredera si la plataforma está vinculando.
92	Se revisó el procedimiento de solución de problemas para la Plataforma No Se Dobla, para incluir las revisiones de todas las conexiones de solenoide, las conexiones del suelo, y las revisiones del voltaje para la Terminal "A" y la Terminal "B".
96	Se agregó la instrucción para doblar la plataforma antes de las revisiones de ejecución.
98-106	El título de la sección SOLUCIÓN DE FALLOS se actualizó, y los subtítulos siguientes se cambiaron para indicar si es que los siguientes se aplican en DESCENSO POR GRAVEDAD ó por DESCENSO ASISTIDO en el sistema hidráulico.
98, 100	Se agregó la instrucción para no desconectar el cableado a los conectores en la válvula "B" Terminal 1 y Terminal 2 durante la revisión del voltaje.
99	Se agregó la instrucción para colocar la cubeta debajo de las columnas para recoger el fluido hidráulico, y para apoyar la plataforma mientras vacía manualmente el fluido hidráulico en el procedimiento la Plataforma No Desciende.
102	Se agregó la instrucción para abrir la plataforma y descenderla al suelo antes de revisar el ajuste de presión en la válvula de alivio.

MAXON®

11921 Slauson Ave. Santa Fe Springs, CA. 90670 (800) 227-4116 FAX (888) 771-7713

Obedezca las siguientes Advertencias e Instrucciones de Seguridad al dar mantenimiento a los Elevadores Hidráulicos. Consulte los requisitos de seguridad en el Manual de Operación.

⚠ ADVERTENCIA

Instalar y mantener el elevador hidráulico puede exponerle a químicos, incluyendo plomo, los cuales pueden causar cáncer y anomalías congénitas u otros daños reproductivos conocidos para el estado de California. Para minimizar su exposición, instale y mantenga el elevador hidráulico en un área ventilada y utilice Protección Personal adecuada (PPE, por sus siglas en inglés). Para obtener más información consulte www.P65Warnings.ca.gov.

⚠ ADVERTENCIA

- No se coloque debajo de la plataforma ni deje nada debajo de ella al hacer descender el Elevador Hidráulico. **Cuide que sus pies no estén cerca del Elevador Hidráulico.**
- **Mantenga sus dedos, manos, brazos, piernas y pies lejos de cualquier parte en movimiento del Elevador Hidráulico (y los bordes de la plataforma) cuando el Elevador esté en servicio.**
- **Guarde correctamente la plataforma cuando no esté en uso. Las plataformas extendidas pueden ser un peligro para personas y vehículos cercanos.**
- **Asegúrese de que la batería esté desconectada** antes de reparar o dar mantenimiento al Elevador Hidráulico.
- **Retire todos sus anillos, relojes y joyería antes de realizar cualquier trabajo eléctrico.**
- Si es necesario permanecer sobre la plataforma mientras se opera el Elevador Hidráulico, mantenga sus pies y cualquier objeto alejados del borde interior de la plataforma. Sus pies u otros objetos pueden quedar atrapados entre la plataforma y la placa de extensión del Elevador.
- Las prácticas recomendadas para soldar partes de acero están especificadas en el actual **D1.1 Structural Welding Code - Steel** (Código de Soldadura Estructural - Acero) publicado por la **Sociedad Americana de Soldadura (AWS por sus siglas en inglés)**. Las soldaduras realizadas incorrectamente pueden provocar daños al Elevador Hidráulico y/o al vehículo en que está instalado, además de lesiones personales.
- Las prácticas recomendadas para soldar partes de aluminio están especificadas en el actual **D1.2 Structural Welding Code - Aluminum** (Código de Soldadura Estructural - Aluminio) publicado por la **Sociedad Americana de Soldadura (AWS por sus siglas en inglés)**. Las soldaduras realizadas incorrectamente pueden provocar daños al Elevador Hidráulico y/o al vehículo en que está instalado, además de lesiones personales.
- Las prácticas recomendadas para soldar partes de acero galvanizado están especificadas en el actual **D19.0 Structural Welding Zinc-Coated Steel** (Soldadura Estructural - Acero Recubierto de Zinc) publicado por la **Sociedad Americana de Soldadura (AWS por sus siglas en inglés)**. Las soldaduras realizadas incorrectamente pueden provocar daños al Elevador Hidráulico y/o al vehículo en que está instalado, además de lesiones personales.

MAXON[®]

11921 Slauson Ave. Santa Fe Springs, CA. 90670 (800) 227-4116 FAX (888) 771-7713

INSTRUCCIONES DE SEGURIDAD

- Lea y comprenda las instrucciones en este **Manual de Mantenimiento** antes de realizar cualquier servicio el Elevador Hidráulico.
- Antes de operar el Elevador Hidráulico, lea y comprenda las instrucciones de operación contenidas en el **Manual de Operación**.
- Obedezca todas las etiquetas de **Advertencia** y de instrucciones adheridas al Elevador.
- Mantenga las etiquetas limpias y legibles. Si las etiquetas se desprenden o se vuelven ilegibles, reemplácelas. **Servicio al Cliente Maxon** proporciona etiquetas de reemplazo gratuitamente.
- Tome en cuenta la seguridad y ubicación de personas próximas así como objetos cercanos al operar el Elevador Hidráulico. Colóquese a un lado de la plataforma para operar el Elevador.
- No permita que niños o personas sin entrenamiento operen el Elevador Hidráulico.
- Utilice equipo de seguridad apropiado como anteojos protectores, careta y ropa de trabajo al realizar mantenimiento en el Elevador Hidráulico y manejar la batería. El contacto con residuos de perforación o ácido de batería puede lastimar ojos y piel descubiertos.
- Tenga cuidado al trabajar con baterías automotrices. Asegúrese de que el área de trabajo esté bien ventilada y de que no haya fuego o chispas cerca de la batería. Nunca coloque objetos sobre la batería que puedan causar un cortocircuito entre las terminales.
Si salpica ácido de batería en sus ojos, busque primeros auxilios inmediatamente. Si cae sobre su piel, lávela inmediatamente con agua y jabón.
- Si surge una emergencia (vehicular o del Elevador Hidráulico) mientras opera el Elevador, suelte el selector de control para detener el Elevador Hidráulico.
- Un Elevador Hidráulico correctamente instalado debe operar suavemente y en relativo silencio. El único ruido notorio durante la operación debe provenir de la unidad de poder cuando la plataforma suba. Esté atento a chasquidos, rasguños y chirridos; corrija el problema antes de seguir operando el Elevador.
- Utilice solamente **Partes Autorizadas Maxon** como reemplazo. Proporcione el modelo de Elevador y el número de serie en su orden de partes. Ordene partes de repuesto a:

MAXON LIFT CORP. Customer Service
11921 Slauson Ave., Santa Fe Springs, CA 90670

En línea: www.maxonlift.com

Orden de Partes Exprés: Teléfono (800) 227-4116 ext. 4345

Correo electrónico: Pregunte a su representante de Servicio al Cliente

MANTENIMIENTO PERIÓDICO

ETIQUETA - PRECAUCIÓN AL SOLDAR

PRECAUCIÓN

Obedezca las etiquetas de PRECAUCIÓN en las correderas del Elevador.

NOTA: Consulte en las páginas siguientes el resto de etiquetas del Elevador.

Precaución

Componentes eléctricos y partes metálicas de este elevador hidráulico podrían resultar con daño severo al conectar las terminales eléctricas del equipo de soldadura en el lugar equivocado. Para prevenir daño, siempre aterrice la pieza lo más cercano posible al lugar de soldadura (ejemplos: correderas, columnas, plataformas).

P/N 260293-02

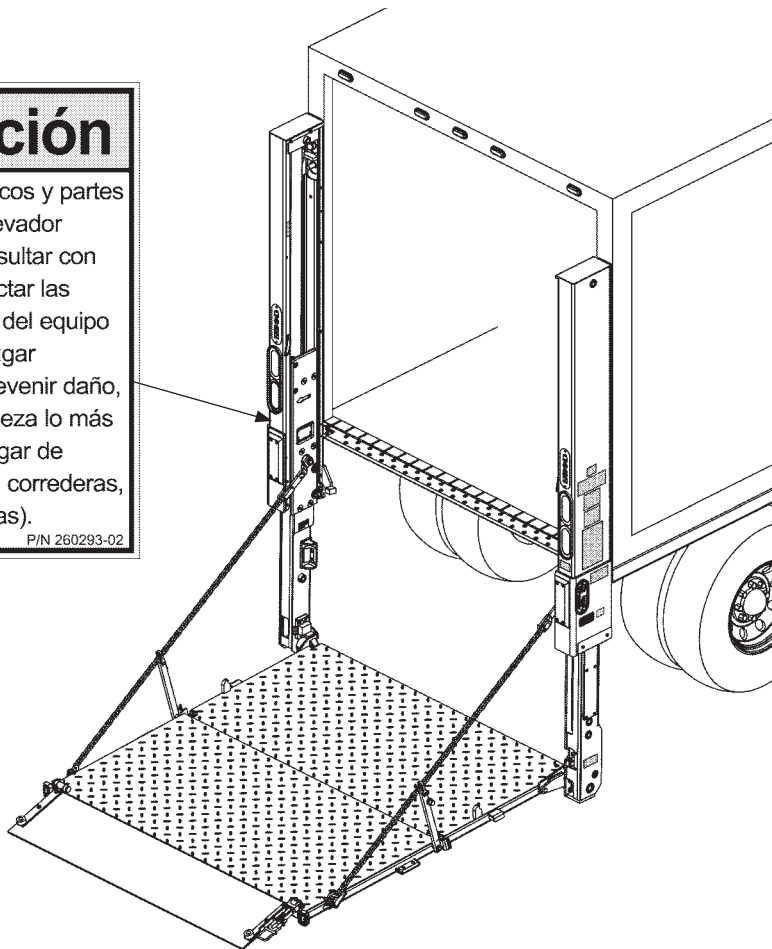


FIG. 10-1

MAXON[®]

11921 Slauson Ave. Santa Fe Springs, CA. 90670 (800) 227-4116 FAX (888) 771-7713

ETIQUETAS

NOTA: Asegúrese de que no haya polvo, residuos o corrosión en donde colocará las etiquetas. Limpie la superficie antes de colocarlas.

NOTA: Las etiquetas del Elevador se colocan en la fábrica.

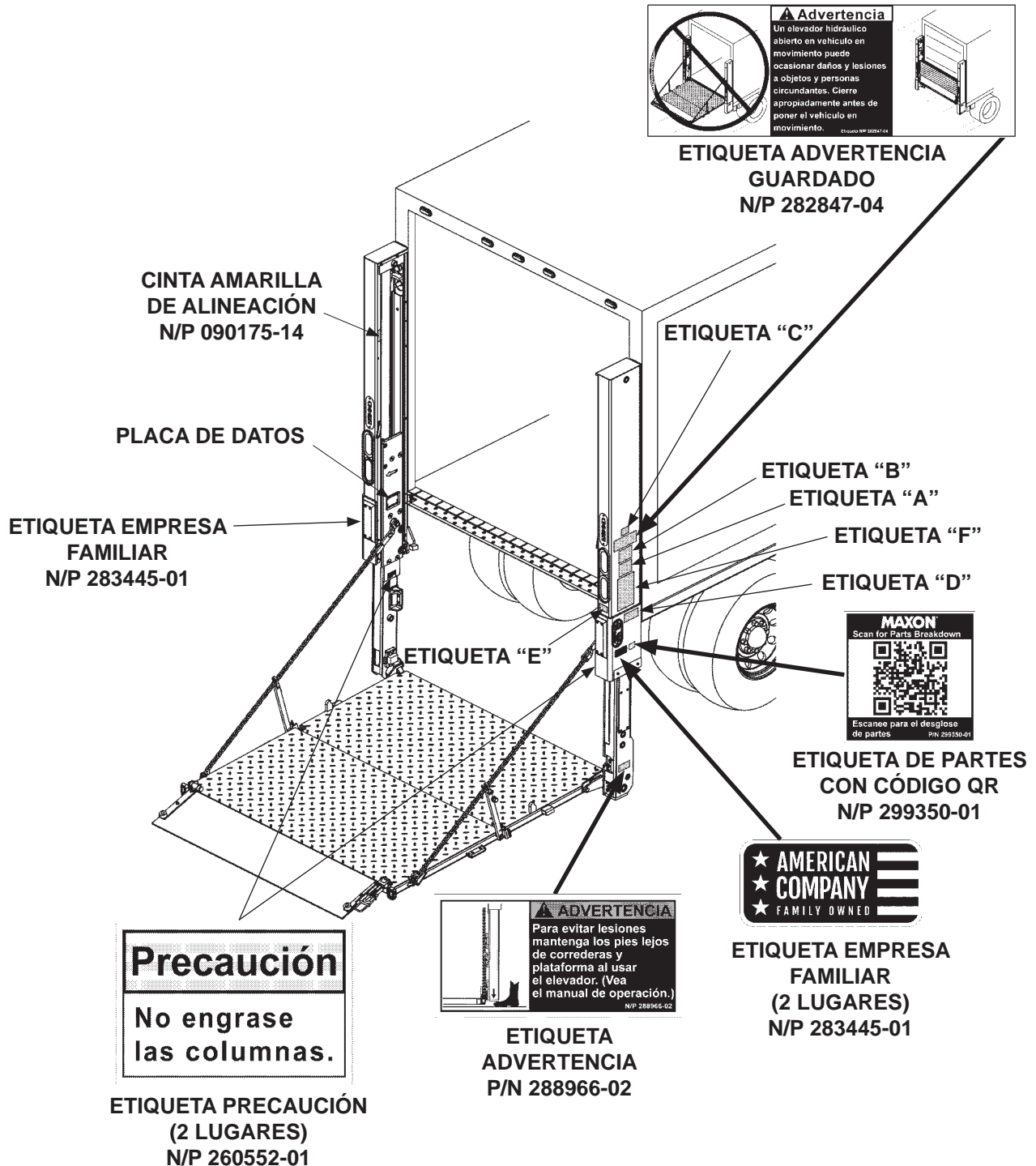


FIG. 11-1

MANTENIMIENTO PERIÓDICO - Cont.

ETIQUETAS - Cont.

MAXON®

11921 Slauson Ave. Santa Fe Springs, CA. 90670 (800) 227-4116 FAX (888) 771-7713

Advertencia

Lea detenidamente la siguiente información

- La operación inadecuada de este elevador puede provocar serios daños a la persona. En caso de no contar con una copia del instructivo de operación, solicítela a su patrón, distribuidor o arrendador antes de operar este elevador.
- No operar si detecta señales de mantenimiento deficiente, daño a partes vitales, plataforma desgastada (resbalosa) hasta que sean corregidas estas deficiencias.
- En caso de utilizar una tranспаleta manual, asegúrese de poder maniobrarla con seguridad.
- No use montacargas sobre este elevador.
- Nunca exponga ninguna parte del cuerpo bajo, entre o alrededor de ninguna parte del mecanismo del elevador; entre la plataforma, suelo o camión que pueda quedar atrapada.
- Si otro operador permanece en el elevador junto con usted, asegúrese de no estar en peligro de colisión con cualquier obstáculo en movimiento o potencialmente desplazable.
- HAGA USO DEL SENTIDO COMÚN.**
- Si la carga no parece estar colocada de manera segura, no active el elevador.

Viste nuestra página web www.maxonlift.com para descargar una copia gratuita de los manuales de este modelo de elevador hidráulico, o llame a nuestro Servicio al cliente (800) 227-4116.

Instrucciones de seguridad

Lea todas las etiquetas y el manual previa operación del elevador.

- No manipule este elevador hasta que haya recibido la instrucción adecuada; haya leído y familiarizado con las instrucciones de operación.
- Asegúrese que el vehículo esté estacionado de manera adecuada y con freno de seguridad antes de iniciar la operación del elevador hidráulico.
- Siempre inspeccione este elevador asegurándose tenga el mantenimiento adecuado y ningún signo de daño. Caso contrario no usar y reportarlo.
- No lo sobrecargue.
- Asegúrese que la zona donde se desplegará la plataforma esté despejada antes de plegar o desplegarla.
- Asegúrese que el área de la plataforma, así como la zona de descarga estén despejadas en todo momento de operación del elevador hidráulico.
- Este elevador hidráulico está destinado exclusivamente a operaciones de carga y descarga. No lo utilice para ningún otro propósito.

LA CAPACIDAD MÁXIMA DE ESTE ELEVADOR ES

--- LB [--- KG]

SIEMPRE QUE LA CARGA ESTÉ CENTRADA EN LA PLATAFORMA TRANSPORTADORA.

(CONSULTE LA TABLA 12-1)

Precaución

Siempre manténgase fuera del área de la plataforma.

Advertencia

Existe riesgo de caer o ser prensado desde o por el elevador hidráulico.

Mantenga manos y pies fuera de las zonas de pliegue.

Asegúrese de tener la carga estable y usted parado firmemente sobre el elevador hidráulico.

D

Lea y comprenda todas las instrucciones y ADVERTENCIAS previa operación.

INSTRUCCIONES DE OPERACIÓN

BMR

Escanee este código QR para ver el video o manual de operación.

OPERACIÓN	REPLEGADO
<p>1 BAJE LAS CORREDERAS ALINEANDO LA FLECHA AMARILLA CON LA FRANJA AMARILLA. LA PLATAFORMA ESTÁ LISTA PARA DESPLEGARSE.</p>	<p>1 ELEVE LA PLATAFORMA ALINEANDO LA FLECHA CON LA FRANJA AMARILLA. LA PLATAFORMA ESTÁ LISTA PARA REPLEGAR.</p>
<p>2 DESPLIEGUE LA PLATAFORMA.</p>	<p>2 REPLIEGUE LA PLATAFORMA.</p>
<p>3 BAJE LA PLATAFORMA, SI BAJA LENTAMENTE Y EL ELEVADOR ES DE DESCENSO ASISTIDO, PRESIONE EL BOTÓN DE DESCENSO (SI ESTÁ EQUIPADO).</p> <p>2 - ELEVE LA PLATAFORMA.</p>	<p>3 ELEVE LAS CORREDERAS PARA REPLEGAR LA PLATAFORMA.</p>

P/N 289163-05 **F**

HOJA DE ETIQUETAS
FIG. 12-1

MODELO	ORDEN N/P	Etiqueta "C"
BMR-35	289163-05	3500 LBS. [1600 KG]
BMR-44	289163-06	4400 LBS. [2000 KG]
BMR-55	289163-07	5500 LBS. [2500 KG]
BMR-66	289163-08	6600 LBS. [3000 KG]

TABLA 12-1

ESTA PÁGINA SE DEJÓ EN BLANCO INTENCIONALMENTE

MANTENIMIENTO PERIÓDICO - Cont. REVISIONES DE MANTENIMIENTO PERIÓDICO

⚠ ADVERTENCIA

Nunca opere el Elevador si hay partes sueltas o faltantes.

NOTA: Fotocopie la **Lista de MP** de la página anterior para llevar registro del mantenimiento periódico realizado en el Elevador. Una vez llenada la forma, consérvela junto con los registros de mantenimiento.

NOTA: Al reemplazar partes, consulte las partes de reemplazo genuinas MAXON en el Portal de Partes del sitio de Maxon.

Trimestral ó 1250 Ciclos (lo que ocurra primero)

Revise el nivel de fluido hidráulico en el depósito de la bomba. Consulte el procedimiento para **Revisar Fluido Hidráulico** en la sección sobre **Mantenimiento Periódico**.

- Si el fluido hidráulico parece estar contaminado, consulta el procedimiento para **Cambiar Fluido Hidráulico** en la siguiente página.
- Lleve registro del grado de fluido hidráulico del depósito de la bomba. Nunca mezcle dos grados diferentes de fluido.
- Revise el sello de la cubierta de la bomba. Reemplace el sello si está dañado.
- Busque rozaduras y fugas en mangueras y conectores. Reemplace si es necesario.
- Revise que el cableado no tenga rozaduras y asegúrese que las conexiones estén ajustadas y sin corrosión. **MAXON** recomienda usar grasa dieléctrica en toda conexión eléctrica.
- Revise que las **Etiqtas. de Advertencia e Instrucciones** sean legibles y estén en su lugar.
- Revise que todos los pasadores estén en su lugar y sobresalen uniformemente de ambos lados del collarín del eje de las bisagras. Reemplace los pasadores si se necesita.
- Revise que los extremos de las cadenas de la plataforma estén sujetos adecuadamente.
- Busque eslabones desgastados en las dos cadenas de la plataforma.
- Bombee grasa sintética EP en boquillas de los 2 pivotes de la plataforma y los ejes de rodillos sobre los 4 tándems.

PRECAUCIÓN

Pintar la sección pulida del vástago del cilindro puede dañar los sellos y contaminar el fluido hidráulico. Para prevenirlo, proteja la parte pulida mientras pinta.

- Busque superficies oxidadas y aceitosas en el Elevador. Si hay óxido o aceite en el Elevador, límpielo. Retoque la pintura donde el metal desnudo quede al descubierto.

Anualmente ó 5000 Ciclos (lo que ocurra primero)

- Cambie el filtro de aceite roscado.
- Inspeccione el desgaste en las almohadillas de deslizamiento en ambas correderas.

MAXON[®]

11921 Slauson Ave. Santa Fe Springs, CA. 90670 (800) 227-4116 FAX (888) 771-7713

LISTA DE MANTENIMIENTO PREVENTIVO PARA ELEVADOR MAXON BMR

Intervalo de Mant. Prev.: Trimestral / Anual Fecha: / /

Equipo: _____ W/O # _____ Ubicación: _____

Mecánico: _____ Serial # _____ Modelo # _____

Marque el recuadro apropiado. "☐"

Procedimientos de MP Trimestrales ó 1250 Ciclos				
Satisfactorio	Requiere Reparación	Corregido	1	Revise los registros de mantenimiento de su compañía para verificar cuándo será necesario el MP trimestral y anual.
Satisfactorio	Requiere Reparación	Corregido	2	Busque fugas de aceite: cilindros, conectores, mangueras, válvulas, filtro de aceite y conectores dentro de la caja de la bomba.
Satisfactorio	Requiere Reparación	Corregido	3	Busque daño: Rampas, plataforma, columnas, correderas y tubos hid. doblados.
Satisfactorio	Requiere Reparación	Corregido	4	Revise que no falten tuercas, tornillos, cubiertas, pernos ni pasadores.
Satisfactorio	Requiere Reparación	Corregido	5	Busque grietas en las soldaduras: columnas, correderas, plataforma, cadenas, caja de la bomba y marco de la puerta.
Satisfactorio	Requiere Reparación	Corregido	6	Revise la velocidad de descenso de la plataforma: Debe ser de 8 a 22 segundos para BMR-35/-44 y de 12 a 27 segundos para BMR-55/66 con la plataforma descargada. Revise que las válvulas "D" funcionen bien.
Satisfactorio	Requiere Reparación	Corregido	7	Revise juntas y pasadores de la plataforma. Revise ensambles de rodillos.
Satisfactorio	Requiere Reparación	Corregido	8	Revise la velocidad de ascenso de la plataforma: Debe ser de 9 a 21 segundos para BMR-35/-44 y de 13 a 26 segs. para BMR-55/66 sin carga.
Satisfactorio	Requiere Reparación	Corregido	9	Revise la velocidad de apertura y cierre: Debe ser de 4 a 7 segundos en ambas direcciones.
Satisfactorio	Requiere Reparación	Corregido	10	Revise juntas y pasadores en plataforma. Revise los ensambles de rodillo en las correderas.
Satisfactorio	Requiere Reparación	Corregido	11	Revise selectores, disyuntor y cableado del Elevador y dentro de la caja de la bomba. Revise que las conexiones a tierra estén ajustadas.
Satisfactorio	Requiere Reparación	Corregido	12	Busque ruidos extraños en la bomba (chirridos o RPM excesivos).
Satisfactorio	Requiere Reparación	Corregido	13	Revise el nivel de aceite con la plataforma guardada. Consulte la etiqueta del aceite dentro de la cubierta de la bomba. El nivel de aceite deberá estar a la mitad de la mirilla del depósito. Revise que el aceite no esté contaminado. Cambie si es necesario.
Satisfactorio	Requiere Reparación	Corregido	14	Revise baterías: estado de carga, corrosión, cables, sujetadores y nivel de agua.
Satisfactorio	Requiere Reparación	Corregido	15	Revise desgaste en las cadenas de la plataforma en cada mantenimiento.
Satisfactorio	Requiere Reparación	Corregido	16	Revise operación de las rampas de retención (si están equipadas).
Satisfactorio	Requiere Reparación	Corregido	17	Revise todas las conexiones de carga y a tierra.
Satisfactorio	Requiere Reparación	Corregido	18	Verifique el funcionamiento de las 2 luces parpadeantes de la plataforma cuando ésta se despliega y cuando se mantiene desplegada. Las luces no son reparables ni las baterías pueden cambiarse, ordene un reemplazo si no funcionan.
Satisfactorio	Requiere Reparación	Corregido	19	Bombee grasa sintética EP en cada boquilla de lubricación en los 2 pivotes de la plataforma y en los 2 ejes de los rodillos sobre los 4 tándems (si está equipado con boquillas). Limpie la filtración de grasa. Asegúrese de que cada rodillo esté limpio y libre de grasa.
Satisfactorio	Requiere Reparación	Corregido	20	Siga las directrices de su compañía para llenar los archivos de mantenimiento del Elevador y las etiquetas de Mantenimiento Preventivo.
Satisfactorio	Requiere Reparación	Corregido	21	Si se equipa con bombas dobles, cambie la operación de la bomba 1 a la bomba 2. Después, cambie de la bomba 2 a la bomba 1 en el siguiente intervalo de mantenimiento.
Procedimientos de MP Anuales ó 5000 Ciclos				
Satisfactorio	Requiere Reparación	Corregido	22	Reemplace el filtro de aceite roscado en la caja de la bomba. Cambie el fluido hidráulico si está contaminado.
Satisfactorio	Requiere Reparación	Corregido	23	Inspeccione el desgaste en las almohadillas de deslizamiento en ambas correderas.

Para información más detallada, consulte las secciones pertinentes en este Manual de Mantenimiento así como en el Manual de Partes. Utilice solamente partes Maxon originales para todas sus reparaciones.

MANTENIMIENTO PERIÓDICO - Cont.

DIAGRAMA DE LUBRICACIÓN DEL BMR

NOTA: Las boquillas de lubricación se muestran para los ejes de rodillo tándem en la corredera izquierda y el pivote en el lado izquierdo de la plataforma. También hay boquillas en la corredera derecha y un pivote del lado derecho de la plataforma. Consulte la grasa y el intervalo de mantenimiento recomendados en las **REVISIONES DE MANTENIMIENTO PERIÓDICO** y la **LISTA DE MANTENIMIENTO PERIÓDICO**.

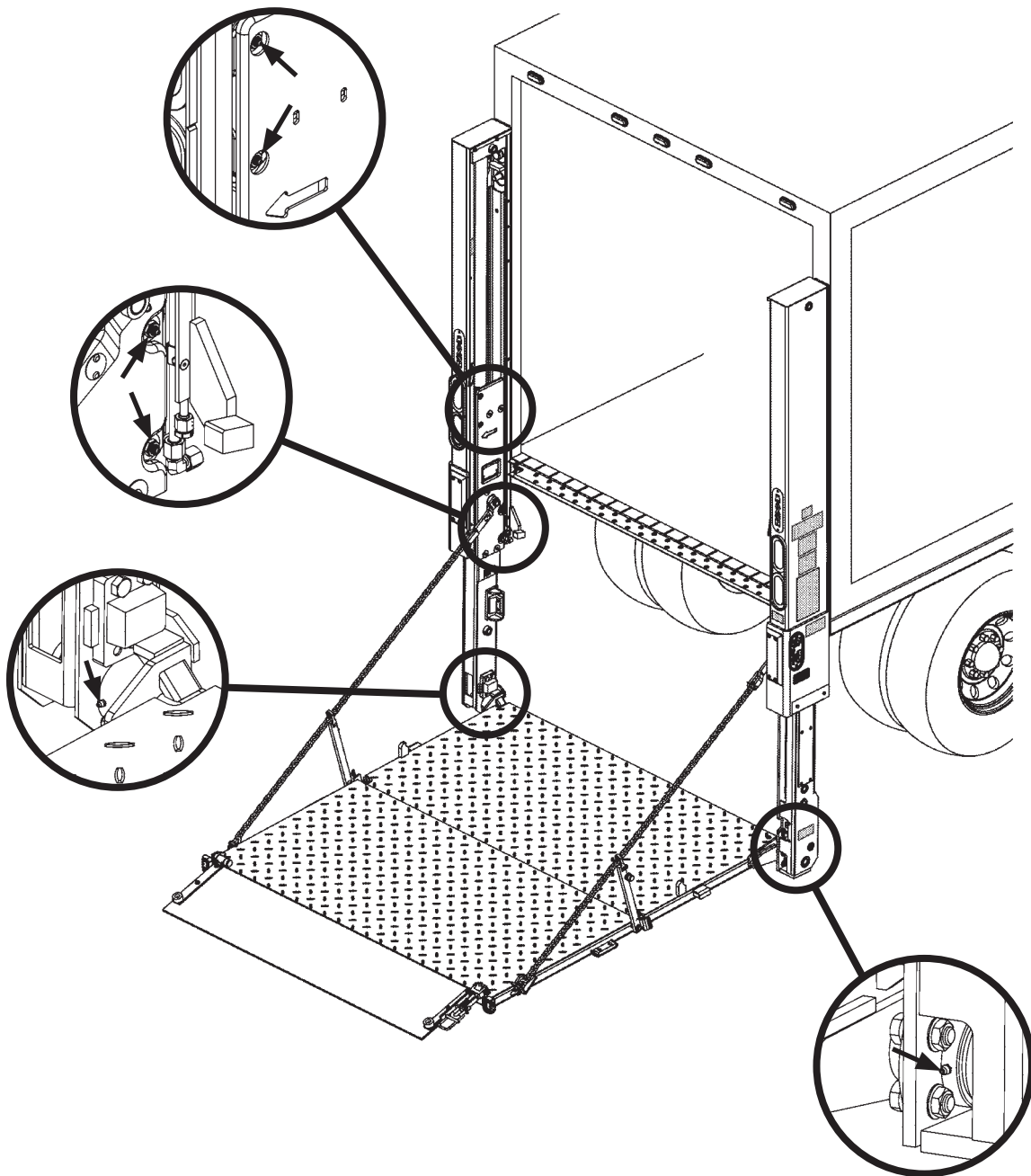


FIG. 16-1

MAXON[®]

11921 Slauson Ave. Santa Fe Springs, CA. 90670 (800) 227-4116 FAX (888) 771-7713

REVISAR FLUIDO HIDRÁULICO

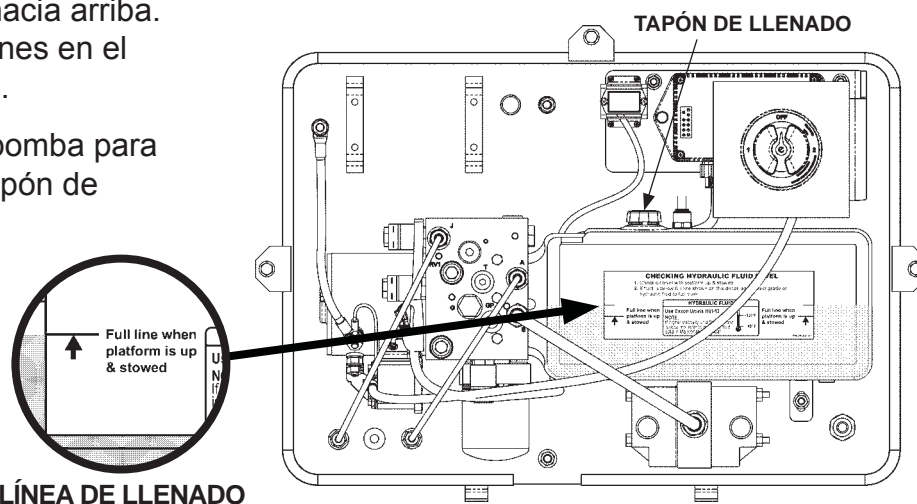
PRECAUCIÓN

No permita que entre suciedad, agua y otros contaminantes al sistema hidráulico. Antes de quitar los tapones de llenado y drenado del depósito de fluido hidráulico y líneas hidráulicas, limpie los contaminantes que pudiesen ingresar por cualquier acceso al depósito. Además, proteja los accesos de cualquier contaminación accidental. Nunca mezcle fluidos sintéticos con fluidos hidráulicos convencionales. En caso de que esto suceda, se deberá purgar el sistema hidráulico.

NOTA: Se recomienda el fluido hidr. **Exxon Univis HVI-13** para operación en temperaturas de **-40 a +120° F [-40 a 49 °C]**. Consulte la etiqueta en la caja de la bomba. Se pueden utilizar los fluidos **ISO-15** de la **TABLA 18-1** si los fluidos recomendados no están disponibles. Si es necesario, los fluidos **ISO-32** de la **TABLA 18-2** se pueden utilizar donde la temperatura normal de temporada se acerque o sobrepase los **+100° F [37.8 °C]**.

NOTA: En caso de contaminación del fluido hidráulico en el depósito, realice el procedimiento para **CAMBIAR FLUIDO HIDRÁULICO** contenido en esta sección.

1. Guarde la plataforma hacia arriba. Consulte las instrucciones en el **Manual de Operación**.
2. Abra la cubierta de la bomba para acceder la línea y el tapón de llenado (**FIG. 17-1**).



NOTA: La información para revisar el nivel de fluido hidráulico se muestra en una etiqueta en el depósito de la bomba.

3. Revise si el nivel del fluido hidráulico está en la línea de lleno (**FIG. 17-1**). Si es necesario añadir, retire el tapón de llenado (**FIG. 17-1**) y añada el grado correcto de fluido hidráulico hasta que el nivel llegue a la línea de lleno (**FIG. 17-1**).
4. Reinstale el tapón (**FIG. 17-1**) y cierre la cubierta de la bomba.

MANTENIMIENTO PERIÓDICO - Cont.

Aceite Hidráulico Tipo ISO-15 ó MIL-H-5606	
Marca	Número de Parte
CHEVRON	FLUID A, AW-MV-15
KENDALL	GLACIAL BLU
SHELL	TELLUS S2 VX 15
PHILLIPS 66	ARCTIC LOW POUR
ROSEMEAD	THS FLUID 17111

TABLA 18-1

Aceite Hidráulico ISO-32	
Marca	Número de Parte
CHEVRON	HIPERSYN 32
KENDALL	GOLDEN MV
SHELL	TELLUS S2 VX 32
EXXONMOBIL	UNIVIS N-32, DTE-24

TABLA 18-2

MAXON[®]

11921 Slauson Ave. Santa Fe Springs, CA. 90670 (800) 227-4116 FAX (888) 771-7713

CAMBIAR FLUIDO HIDRÁULICO

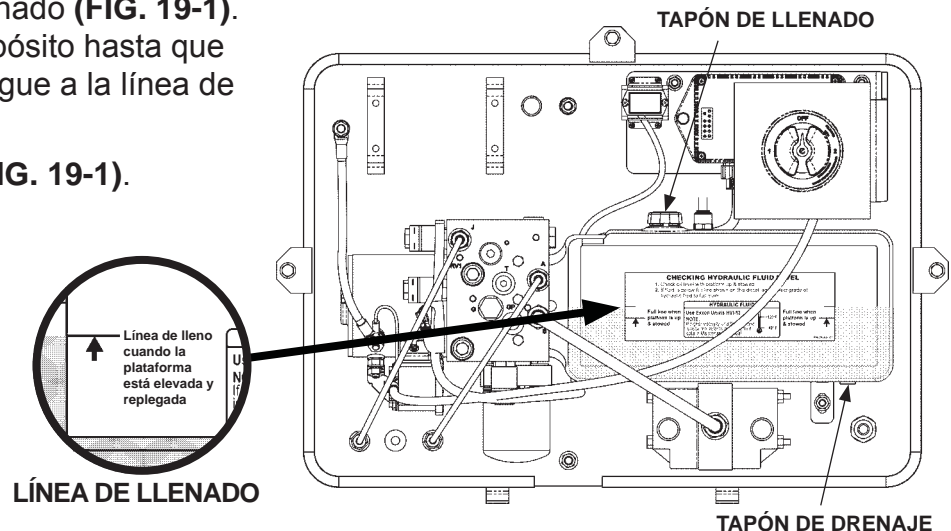
PRECAUCIÓN

No permita que entre suciedad, agua y otros contaminantes al sistema hidráulico. Antes de quitar los tapones de llenado y drenado del depósito de fluido hidráulico y líneas hidráulicas, limpie los contaminantes que pudiesen ingresar por cualquier acceso al depósito. Además, proteja los accesos de cualquier contaminación accidental. Nunca mezcle fluidos sintéticos con fluidos hidráulicos convencionales. En caso de que esto suceda, se deberá purgar el sistema hidráulico.

NOTA: Se recomienda el fluido hidráulico **Exxon Unavis HVI-13** para operar en temperaturas de **-40 a +120° F [-40 a 49 °C]**. Consulte la etiqueta en la caja de la bomba. Se pueden utilizar los fluidos **ISO-15** de la **TABLA 18-1** si no se encuentran los fluidos recomendados. Si es necesario, los fluidos **ISO-32** de la **TABLA 18-2** se pueden utilizar donde la temperatura estacional normal se acerque o sobrepase los **+100° F [37.8 °C]**.

Elevadores con Descenso por Gravedad

1. Coloque una cubeta de 5 galones [18.9 litros] vacía bajo el tapón de drenaje.
2. Abra y baje la plataforma. Retire el tapón de drenaje (**FIG. 19-1**). Drene el fluido hidráulico del sistema. Reinstale el tapón de drenaje.
3. Retire el tapón de llenado (**FIG. 19-1**). Vuelva a llenar el depósito hasta que el fluido hidráulico llegue a la línea de lleno (**FIG. 19-1**).
4. Reinstale el tapón (**FIG. 19-1**).



FLUIDO HIDRÁULICO
FIG. 19-1

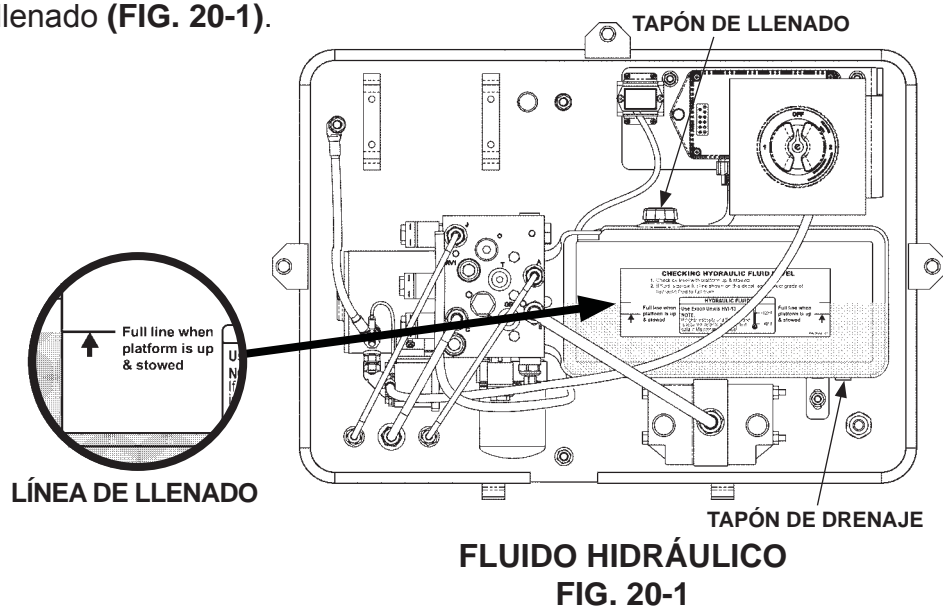
5. Eleve, doble y repliegue la plataforma en la posición arriba. Consulte el **Manual de Operación** para instrucciones.
6. Revise el nivel del fluido hidráulico. Si es necesario, retire el tapón de llenado (**FIG. 19-1**). Vuelva a llenar el depósito hasta que el nivel del fluido hidráulico se eleve hasta la línea de llenado (**FIG. 19-1**).

MANTENIMIENTO PERIÓDICO - Cont.

CAMBIAR FLUIDO HIDRÁULICO - Cont.

ELEVADORES CON DESCENSO ASISTIDO

1. Coloque una cubeta vacía de 5 galones [18.9 ltrs] debajo del tapón de drenado.
2. Si el Elevador está en Modo de Descenso Asistido, cámbielo a Modo de Descenso por Gravedad. Presione el botón de DESCENSO ASISTIDO A PETICIÓN para que deje de iluminarse. Consulte el **Manual de Operación**.
3. Abra y descienda la plataforma. Retire el tapón de drenaje (**FIG. 20-1**). Drene el fluido hidráulico del sistema. Reinstale el tapón de drenaje.
4. Retire el tapón de llenado (**FIG. 20-1**). Vuelva a llenar el depósito hasta que el fluido hidráulico llegue a la línea de lleno (**FIG. 20-1**).
5. Reinstale el tapón de llenado (**FIG. 20-1**).



6. Eleve, doble y repliegue la plataforma en la posición arriba. Consulte el **Manual de Operación** para instrucciones.
7. Revise el nivel del fluido hidráulico. Si es necesario, retire el tapón de llenado (**FIG. 20-1**). Vuelva a llenar el depósito hasta que el nivel del fluido hidráulico se eleve hasta la línea de llenado (**FIG. 20-1**).

PURGAR EL SISTEMA HIDRÁULICO

NOTA: Realice este procedimiento en un lugar donde la plataforma del Elevador pueda ser llevada hasta el punto más bajo de travesía. Consiga alguien que lo ayude a manejar el control del Elevador.

1. Use el selector **ARRIBA/ABAJO** para bajar la plataforma al suelo.
2. Afloje, pero no desconecte, la tuerca que conecta la línea hidráulica al conector en la válvula de control de flujo con compensación de presión (**FIG. 21-1**) en la parte superior de ambos cilindros.

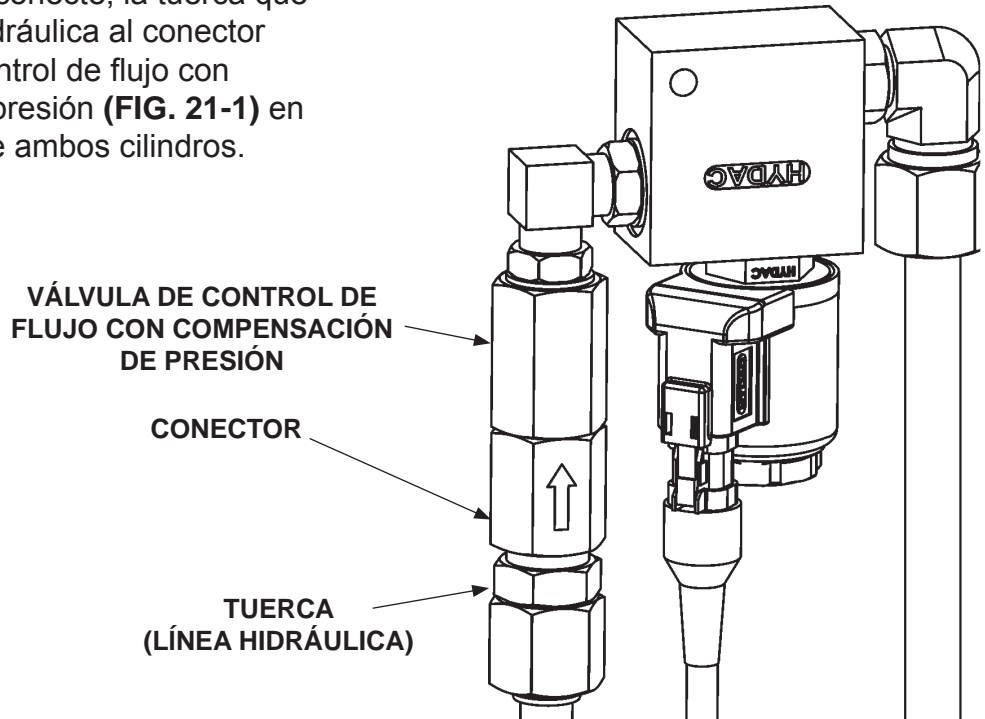


FIG. 21-1

3. Presione el selector **ARRIBA/ABAJO** en la corredera derecha hacia la posición **ARRIBA** durante un segundo aproximadamente, después libérela. Espere 10 segundos y después accione nuevamente **ARRIBA** y suelte. Repita este paso hasta que no burbujee aire por los conectores aflojados.
4. Ajuste la tuerca de la línea hidráulica (**FIG. 21-1**).
5. Utilice el selector **ARRIBA/ABAJO** para subir y bajar la plataforma asegurándose de que el Elevador funciona correctamente.

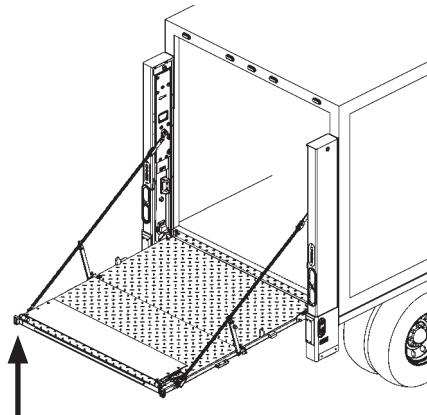
AJUSTE

VERIFICAR/AJUSTAR ESPACIO ENTRE LAS ALMOHADILLAS DE LAS CORREDERAS

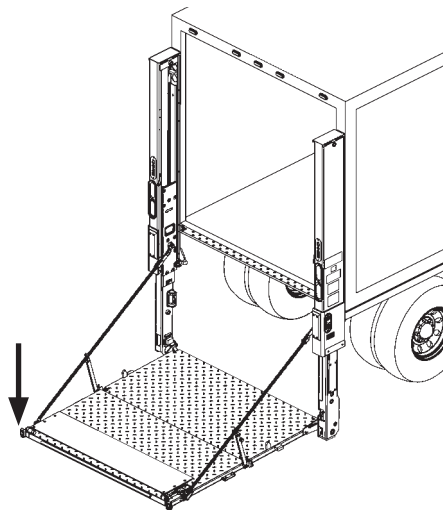
NOTA: Realice los siguientes pasos sin cargamento sobre la plataforma.

1. Eleve la plataforma al nivel de cama (**FIG. 22-1**). Después, descíndala al nivel del suelo (**FIG. 22-2**). Verifique las siguientes condiciones:

- La plataforma desciende suavemente.
- La plataforma desciende uniformemente.
- La plataforma desciende entre **8 a 20 segundos (BMR-35/BMR-44)** ó
- La plataforma desciende entre **12 a 23 segundos (BMR-55/BMR-66)**.
- La plataforma sin carga se eleva y desciende de manera uniforme en modo Descenso por Gravedad y Descenso Asistido. La diferencia máxima es de 1" [2.5 cm] en las correderas de lado a lado.



PLATAFORMA AL NIVEL DE CAMA
FIG. 22-1



PLATAFORMA AL NIVEL DEL SUELO
FIG. 22-2

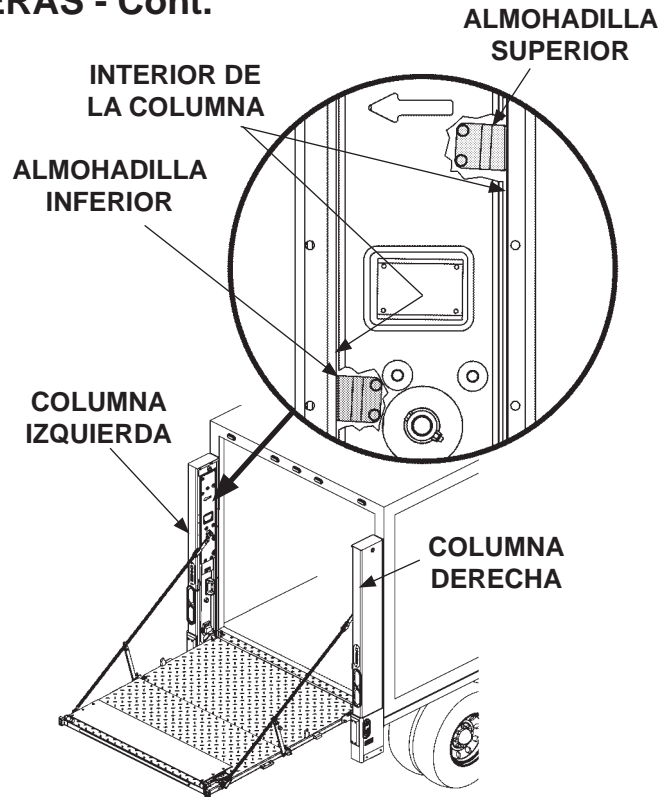
AJUSTE - Cont.

VERIFICAR/AJUSTAR ESPACIO ENTRE LAS ALMOHADILLAS DE LAS CORREDERAS - Cont.

2. Eleve la plataforma al nivel de cama (FIG. 23-1). Revise el espacio entre las almohadillas de las correderas de la siguiente manera:

- Entre la almohadilla superior y el interior de la columna izquierda.
- Entre la almohadilla inferior y el interior de la columna izquierda.
- Entre la almohadilla superior y el interior de la columna derecha.
- Entre la almohadilla inferior y el interior de la columna derecha.

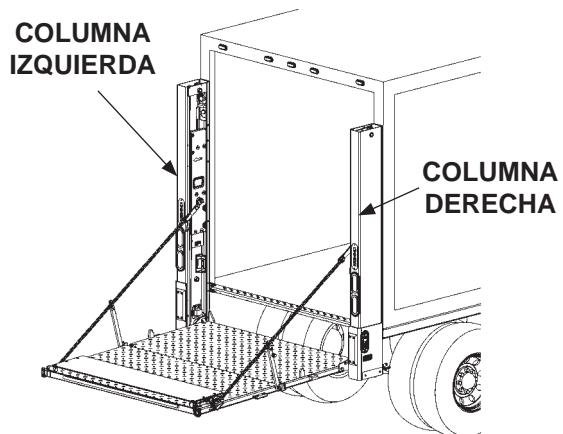
El espacio adecuado equivale al grosor de **2 tarjetas de presentación o a .012" a .025" [0.3 a 0.6 mm]** medido con un calibrador de grosor. Las hojas del calibrador deben ser de 3" [7.6 cm] o más largas para poder alcanzar las almohadillas de las correderas.



REVISAR EL ESPACIO ENTRE LAS ALMOHADILLAS CON LA PLATAFORMA AL NIVEL DE CAMA
FIG. 23-1

3. Descienda la plataforma al punto medio entre el nivel de cama y nivel del suelo (FIG. 23-2). Repita las revisiones de espacio del paso 2.

4. Si no hay espacio o el espacio que hay no es suficiente, continúe con el procedimiento de ajuste en la siguiente página.

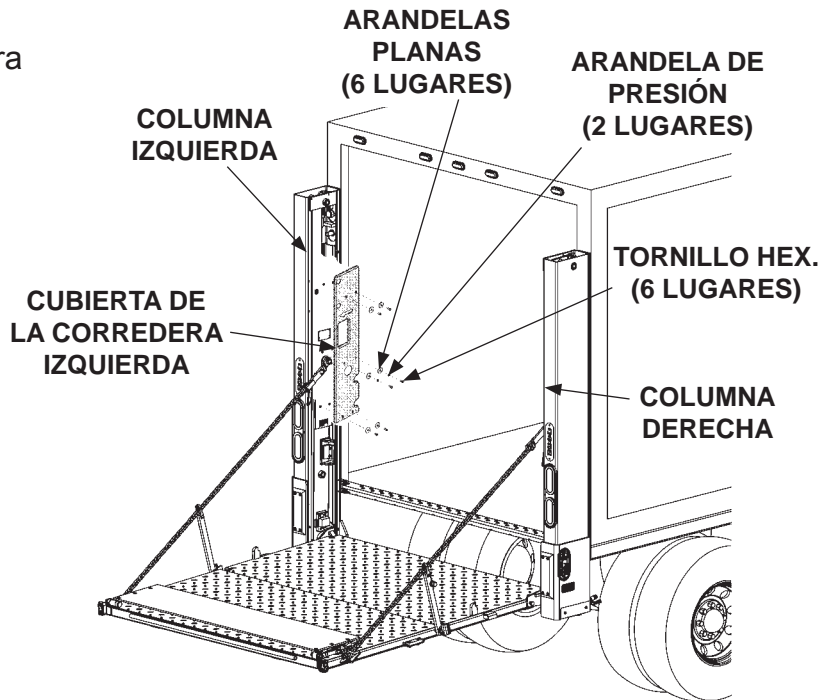


REVISAR EL ESPACIO ENTRE LAS ALMOHADILLAS CON LA PLATAFORMA ENTRE EL NIVEL DE CAMA Y EL SUELO
FIG. 23-2

AJUSTE - Cont.

VERIFICAR/AJUSTAR ESPACIO ENTRE LAS ALMOHADILLAS DE LAS CORREDERAS- Cont.

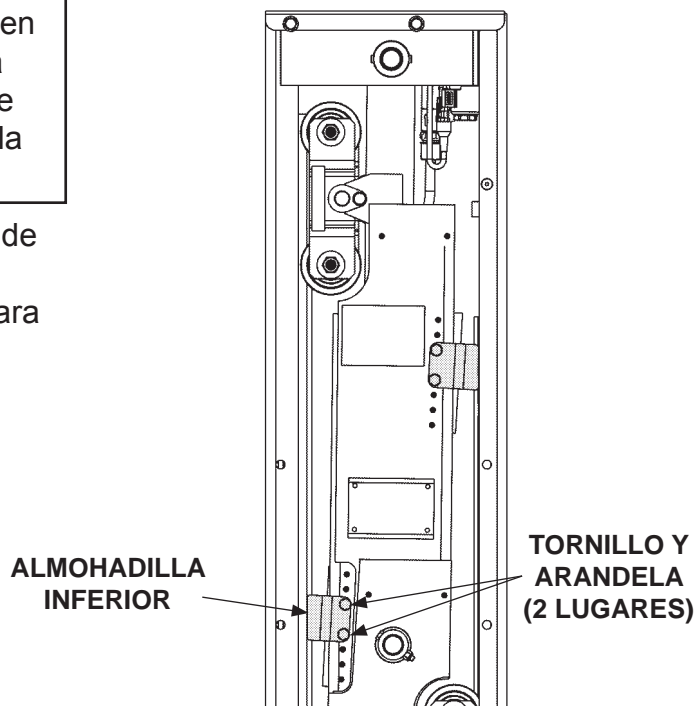
5. Retire la cubierta de la corredera izquierda (**FIG. 24-1**).



RETIRAR LAS CUBIERTAS DE LAS CORREDERAS
FIG. 24-1

NOTA: Mantenga la almohadilla en su lugar entre la columna y la corredera después de desatornillar la almohadilla de la corredera.

6. Desatornille la almohadilla inferior de la corredera izquierda (**FIG. 24-2**). Guarde los tornillos y arandelas para la reinstalación.

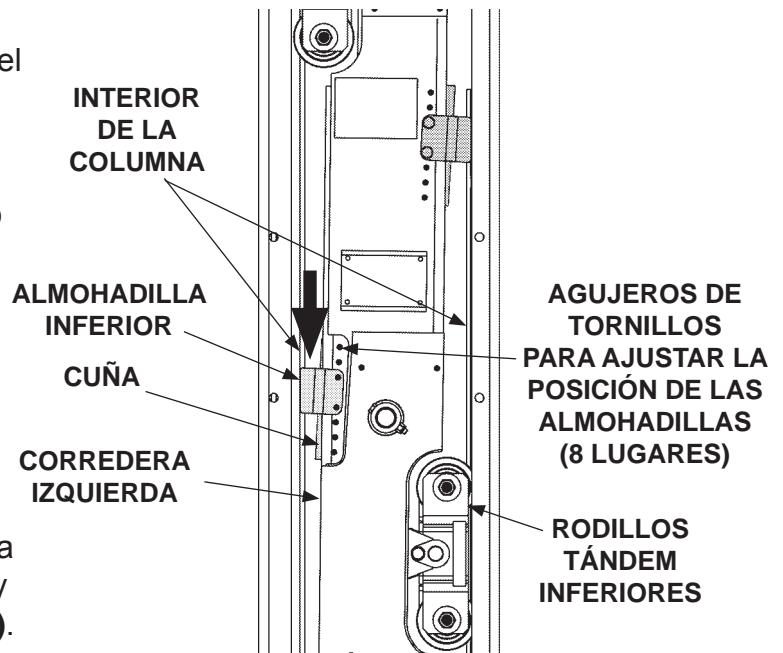


DESATORNILLAR LAS ALMOHADILLAS
(SE MUESTRA LA COLUMNA Y CORREDERA IZQUIERDA)
FIG. 24-2

MAXON

11921 Slauson Ave. Santa Fe Springs, CA. 90670 (800) 227-4116 FAX (888) 771-7713

7. Asegúrese que los rodillos tándem inferiores estén asentados contra el interior de la columna (**FIG. 25-1**). Después, deslice la almohadilla inferior hacia abajo contra la cuña hasta que no haya ningún espacio entre el interior de la columna y la almohadilla inferior. (**FIG. 25-1**). Después, retroceda (deslice hacia arriba) la almohadilla a la posición del primer agujero para crear espacio entre la almohadilla y el interior de la columna.



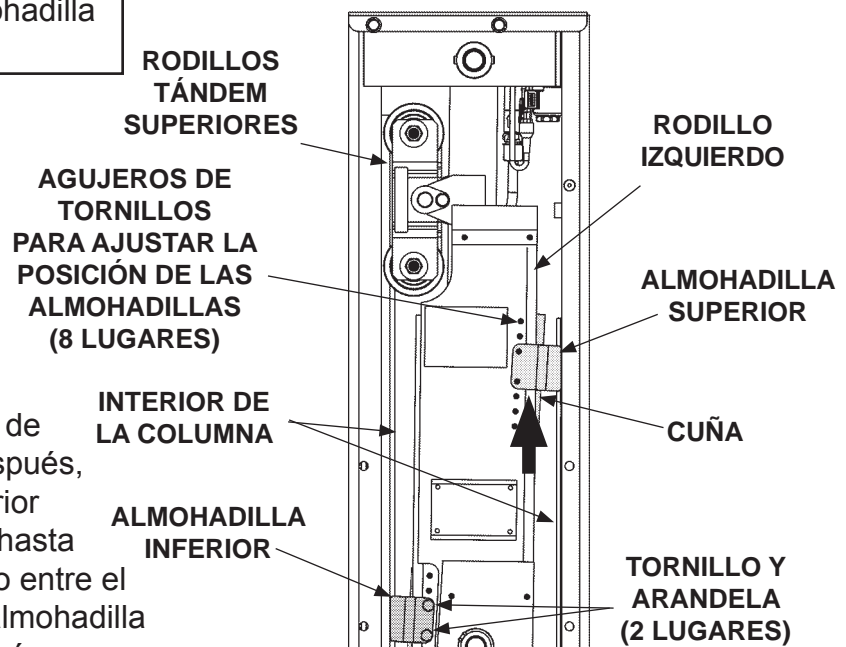
AJUSTAR LA ALMOHADILLA INFERIOR
FIG. 25-1

8. Atornille la almohadilla inferior de la corredera derecha con 2 tornillos y 2 arandelas de presión (**FIG. 25-2**). Aplique un torque de **9-14 lb-ft [12.2-18.9 Nm]** a los 2 tornillos.

NOTA: Mantenga la almohadilla en su lugar entre la columna y la corredera después de desatornillar la almohadilla de la corredera.

9. Desatornille la almohadilla superior de la corredera izquierda (**FIG. 25-2**). Guarde los tornillos y arandelas para la reinstalación.

10. Asegúrese que los rodillos tándem superiores estén asentados contra el interior de la columna (**FIG. 25-2**). Después, deslice la almohadilla superior hacia arriba contra la cuña hasta que no haya ningún espacio entre el interior de la columna y la almohadilla superior. (**FIG. 25-1**). Después, retroceda (deslice hacia abajo) la almohadilla a la posición del primer agujero para crear espacio entre la almohadilla superior y el interior de la columna.



ATORNILLAR LA ALMOHADILLA INFERIOR Y AJUSTAR LA ALMOHADILLA SUPERIOR
FIG. 25-2

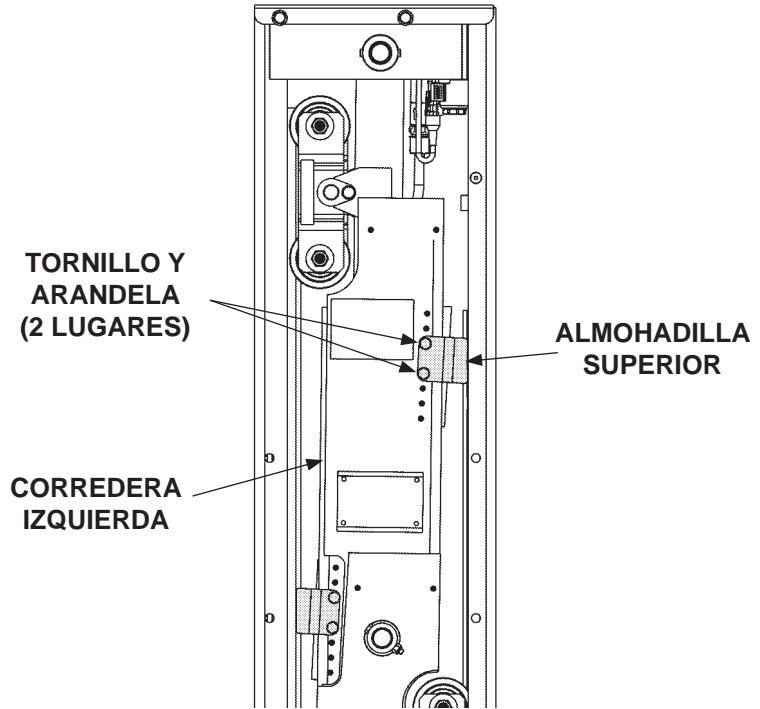
11. Atornille la almohadilla superior al rodillo izquierdo con 2 tornillos y 2 arandelas de presión (FIG. 26-1). Aplique un torque de **9-14 lb-ft [12.2-18.9 Nm]** a los 2 tornillos.

12. Repita las instrucciones del 5 al 11 para la columna derecha.

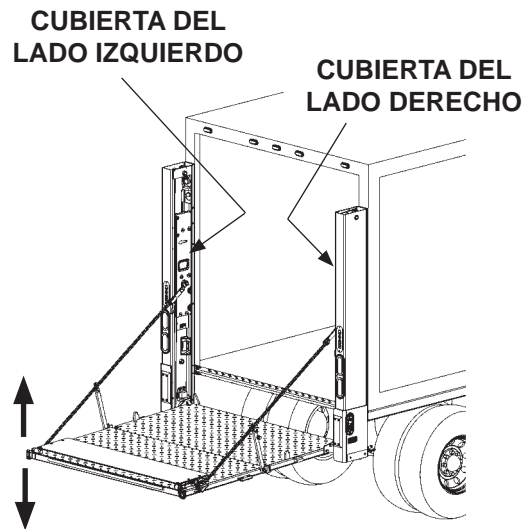
13. Eleve la plataforma al nivel de cama (FIG. 26-2). Después, descíndala al nivel del suelo (FIG. 26-2). Verifique las siguientes condiciones:

- La plataforma desciende suavemente.
- La plataforma desciende uniformemente.
- La plataforma desciende entre **8 a 20 segundos (BMR-35/BMR-44)** ó
- La plataforma desciende entre **12 a 23 segundos (BMR-55/BMR-66)**.

14. Cuando la plataforma se eleve y descienda correctamente, coloque de nuevo las cubiertas de las correderas. (FIG. 26-2). Coloque 6 tornillos en cada cubierta de corredera aplicándoles un torque de **9-14 lb-ft [12.2-18.9 Nm]**.



ATORNILLAR LA ALMOHADILLA SUPERIOR
FIG. 26-1

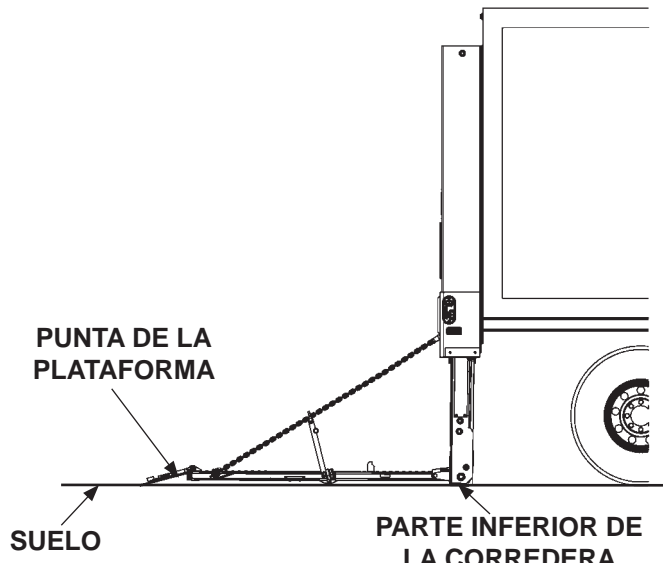


REVISAR EL ESPACIO ENTRE LAS ALMOHADILLAS CON LA PLATAFORMA ENTRE EL NIVEL DE CAMA Y EL SUELO
FIG. 26-2

AJUSTE - Cont. AJUSTE DE CADENA DE PLATAFORMA

1. Baje la plataforma al nivel del suelo.
Revise si la punta de la plataforma abatible y la parte inferior de las correderas tocan el suelo al mismo tiempo (FIG. 27-1).

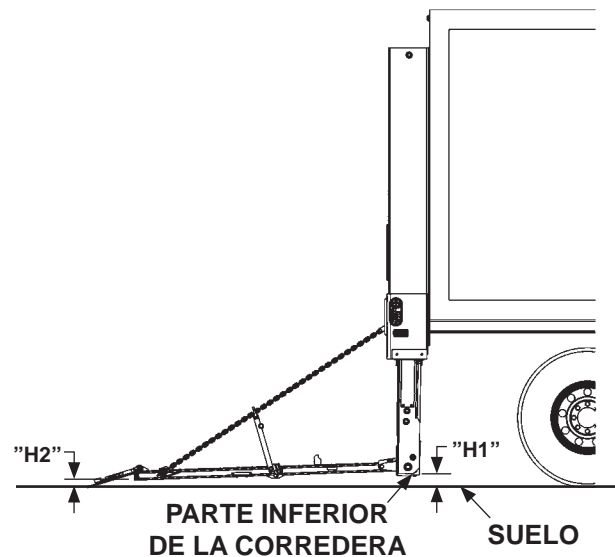
NOTA: Si se equipa con suspensión de aire, verifique que las bolsas de aire están infladas antes de retirar los vínculos de la cadena.



**PUNTA Y CORREDERA TOCANDO EL SUELO
FIG. 27-1**

2. Si la parte inferior de las correderas no toca el suelo, mida la distancia "H1" (FIG. 27-2) del suelo a la parte inferior de las correderas.

- No se requiere ajuste si "H1" es igual o menor a 1" [2.5 cm].
- Si "H1" es mayor a 1" [2.5 cm], consulte los pasos a continuación para ajustar las cadenas de la plataforma.



**CORREDERAS SIN TOCAR EL SUELO
FIG. 27-2**

3. Consulte la distancia "H1" en las correderas y en la **TABLA 27-1**. Note los métodos que se utilizarán para elevar la punta de la plataforma (o rampa de retención) la distancia necesaria.

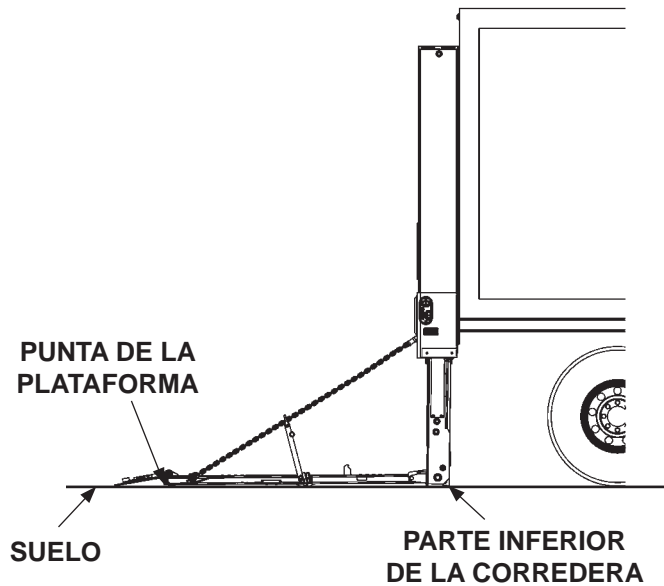
Medida "H1" (en corredera)	Métodos de Ajuste (● Necesarios para elevación esperada en punta)		Elevación esperada "H2" (en punta)
	Retire 1 eslabón en ambas cadenas (Eleva punta 1-1/2" [3.8cm])	Retire 2 eslabones en ambas cadenas (Eleva punta 3" [7.6cm])	
1" - 2-1/4" [2.5 cm - 5.7 cm]	-	-	0" - 1-1/4" [0 - 3.2cm]
2-1/2" - 3-3/4" [6.3cm - 9.5 cm]	●		1-1/2" - 2-3/4" [3.8cm - 6.9cm]
4" [10.2cm]	●	●	3" - 4" [7.6cm - 10.2cm]

TABLA 27-1

AJUSTE - Cont.

AJUSTE DE CADENA DE PLATAFORMA - Cont.

4. Baje la plataforma al nivel del suelo. (**FIG. 28-1**). La punta de la plataforma abatible y las correderas deben tocar el suelo al mismo tiempo como se muestra en la **FIG. 28-1**. De ser necesario, repita las instrucciones **2 y 3** hasta que la punta de la plataforma y las correderas toquen el suelo al mismo tiempo.



PUNTA Y CORREDERA TOCANDO EL SUELO
FIG. 28-1

MAXON[®]

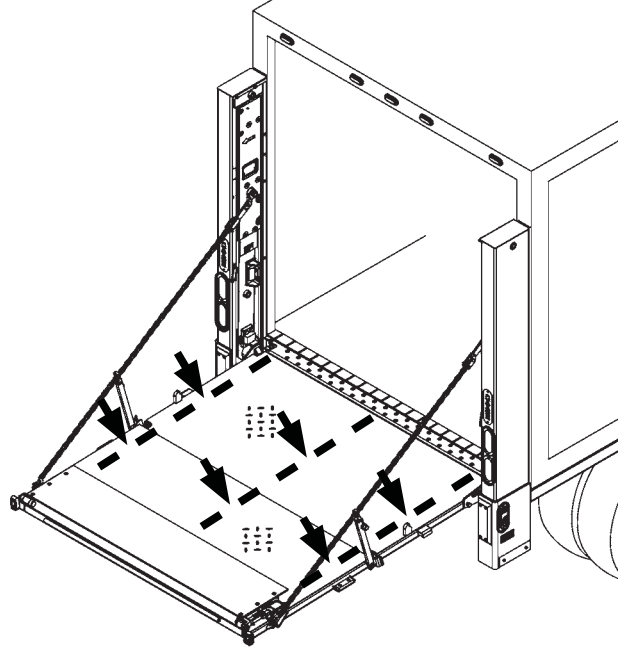
11921 Slauson Ave. Santa Fe Springs, CA. 90670 (800) 227-4116 FAX (888) 771-7713

AJUSTE DE LA PLATAFORMA

1. Asegúrese de que la plataforma de aluminio esté completamente desplegada (**FIG. 29-1**). Utilice una regleta larga para determinar si la superficie de la plataforma está al ras con la superficie de la plataforma abatible como se muestra en la **FIG. 29-1**.

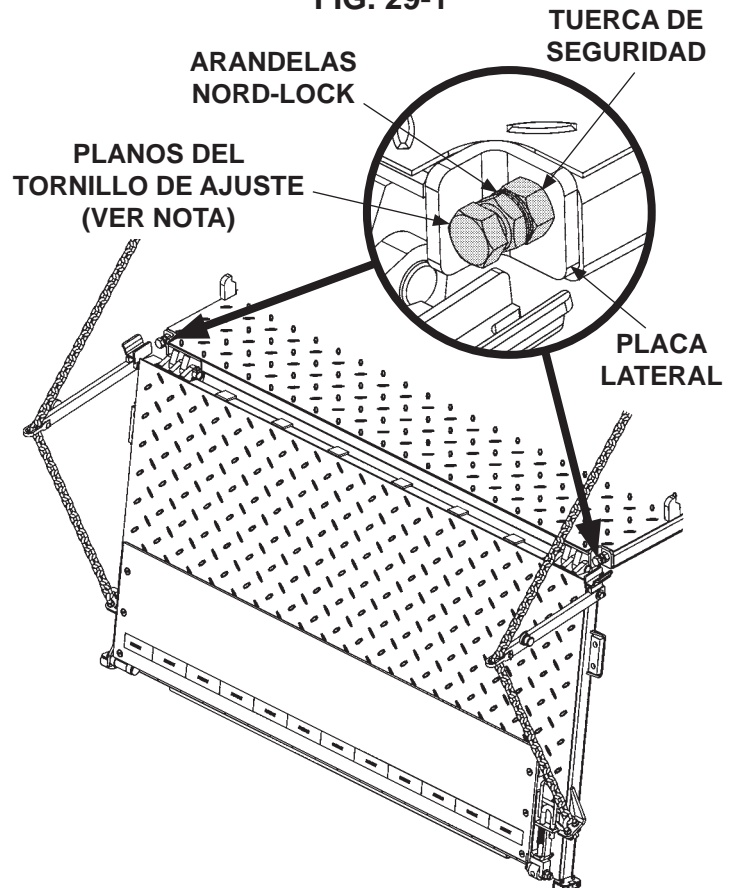
NOTA: Se recomienda girar el tornillo en incrementos de 60° para que los planos del tornillo de ajuste queden paralelos a la superficie vertical de las placas laterales.

2. Si la plataforma abatible necesita ajustes, repliéguela lo suficiente para acceder al tornillo de ajuste en cada lado de la plataforma (**FIG. 29-2**). Después, afloje la tuerca de seguridad para cada tornillo de ajuste (**FIG. 29-2**). Ahora, gire alternadamente cada tornillo en el sentido del reloj para elevar la punta de la plataforma abatible o en sentido contrario para inclinar la punta hacia abajo. Cuando la plataforma y la plataforma abatible estén al ras, ajuste las tuercas de seguridad con un torque de **192 lb-ft [260.3 Nm]**.



LAS FLECHAS INDICAN DÓNDE REVISAR SI LA PLATAFORMA Y LA PLAT. ABATIBLE ESTÁN AL RAS

FIG. 29-1



TORNILLO DE AJUSTE DE LA PLATAFORMA
FIG. 29-2

REEMPLAZAR PARTES

REEMPLAZO DE CILINDRO DE CIERRE

1. **DESPLIEGUE** la plataforma. Baje la plataforma (**ABAJO**) a una altura cómoda para trabajar. El pasador superior debe estar por debajo de la parte inferior de la columna (**ver FIG. 30-1**).
2. Desconecte las mangueras hidráulicas del extremo inferior del cilindro (**FIG. 30-2**). Tape las mangueras para evitar derrames.
3. Retire el pasador laminado superior (**FIG. 30-2**) de la corredera y después retire el pasador superior.



FIG. 30-1

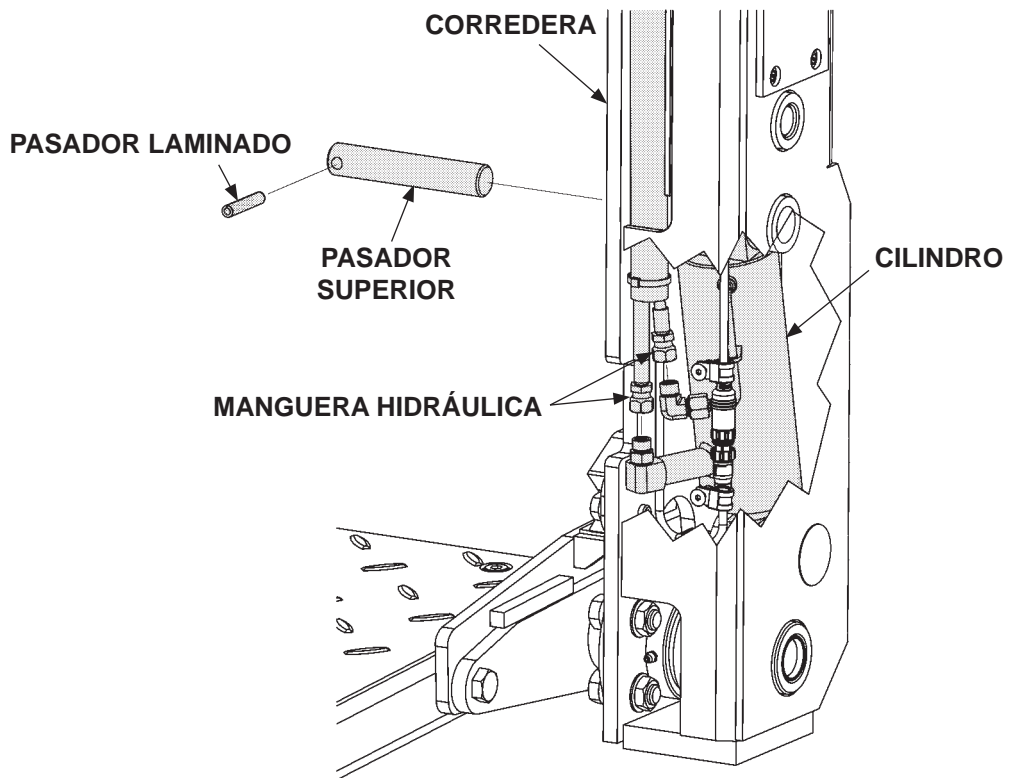


FIG. 30-2

MAXON

11921 Slauson Ave. Santa Fe Springs, CA. 90670 (800) 227-4116 FAX (888) 771-7713

4. Retire el tapón del pasador inferior y después retire el pasador laminado de la unión interna (**FIG. 31-1**). Retire el pasador inferior roscando un tornillo de 3/8" [9 mm] en el pasador inferior y tirando del pasador (**FIG. 31-1**).
5. Retire el cilindro de la corredera (**FIG. 31-1**).
6. Coloque el cilindro de reemplazo en la posición correcta como se muestra en la **FIG. 31-1**.
7. Instale el pasador superior (**FIG. 30-2**) y el pasador laminado en el extremo superior del cilindro y la corredera.
8. Instale el pasador inferior (**FIG. 31-1**) y el pasador laminado en el extremo inferior del cilindro y la unión interna. Vuelva a colocar el tapón.
9. Reconecte la manguera hidráulica al cilindro (**FIG. 30-2**).

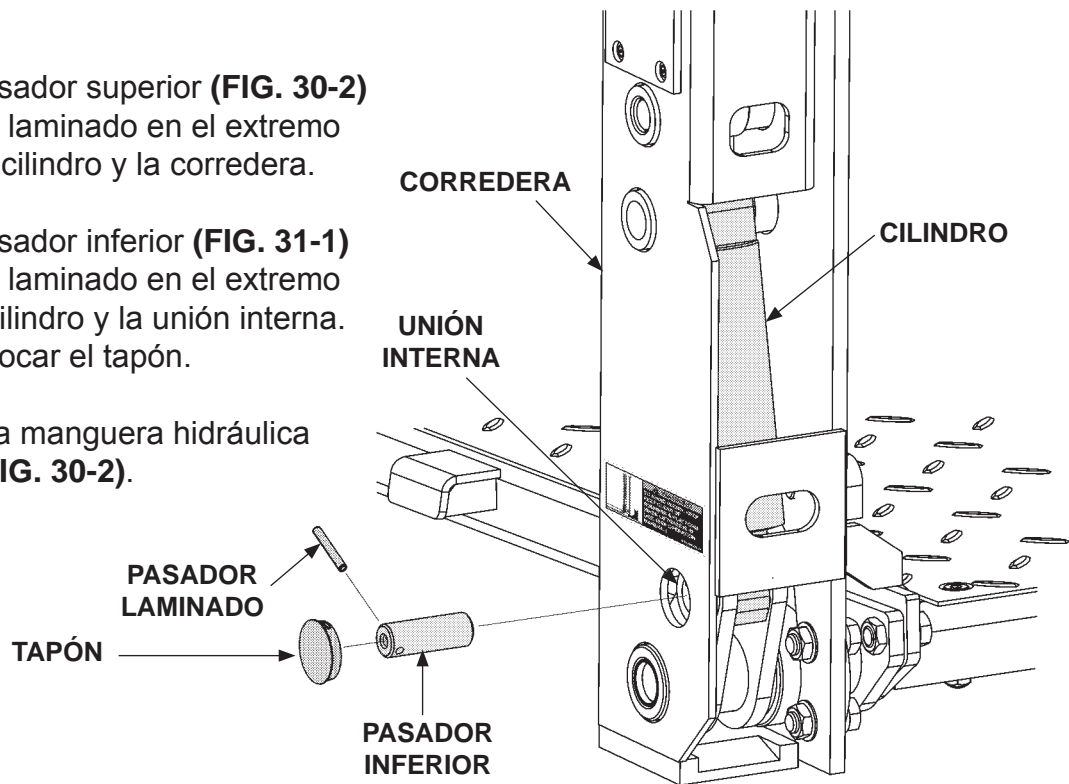


FIG. 31-1

REEMPLAZAR PARTES - Cont.

REEMPLAZAR CILINDRO DE ELEVACIÓN

⚠ ADVERTENCIA

Utilice gato hidráulico y soportes para sostener la plataforma mientras realiza este procedimiento.

PRECAUCIÓN

No permita que entre suciedad, agua y otros contaminantes al sistema hidráulico. Antes de quitar los tapones de llenado y drenado del depósito de fluido hidráulico y líneas hidráulicas, limpie los contaminantes que pudiesen ingresar por cualquier acceso al depósito. Además, proteja los accesos de cualquier contaminación accidental.

NOTA: Consulte las instrucciones para operar el Elevador en el **Manual de Operación**.

1. Eleve la plataforma abierta aproximadamente 20" [50.8 cm] del suelo. Coloque soportes bajo la plataforma (**FIG. 32-1**) para sostenerla. Mida y anote la distancia entre los centros de los pasadores inferior y superior del cilindro. Conserve la medida como referencia al instalar un nuevo cilindro.
2. Retire la cubierta de la columna (**FIG. 32-1A**). Coloque un contenedor vacío de 3 galones [11 litros] bajo la columna para el fluido hidráulico.

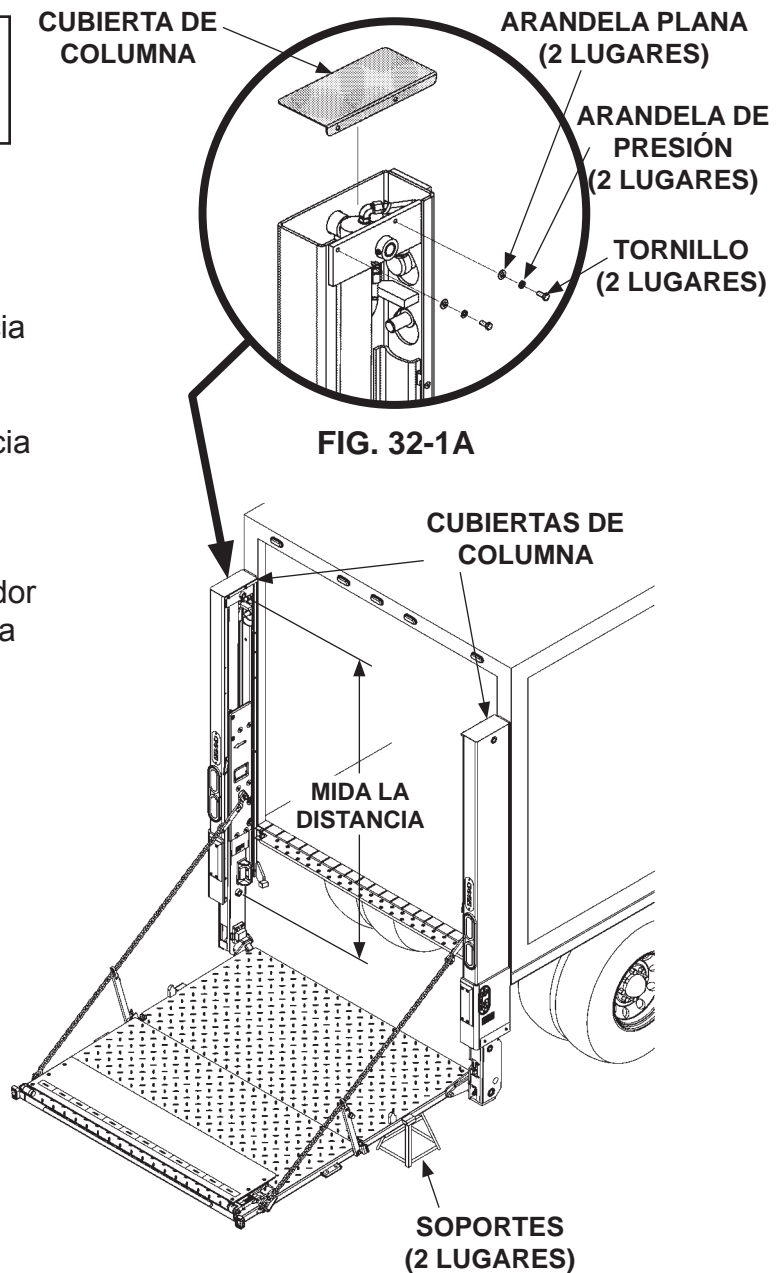


FIG. 32-1

3. Afloje y retire la tuerca #1 (FIG. 33-1) del codo en la parte superior del cilindro. Retire el codo del cilindro (FIG. 33-1). Conserve el codo para reinstalarlo en el nuevo cilindro. Afloje y retire la tuerca #2 del conector en la parte inferior de la válvula de control.

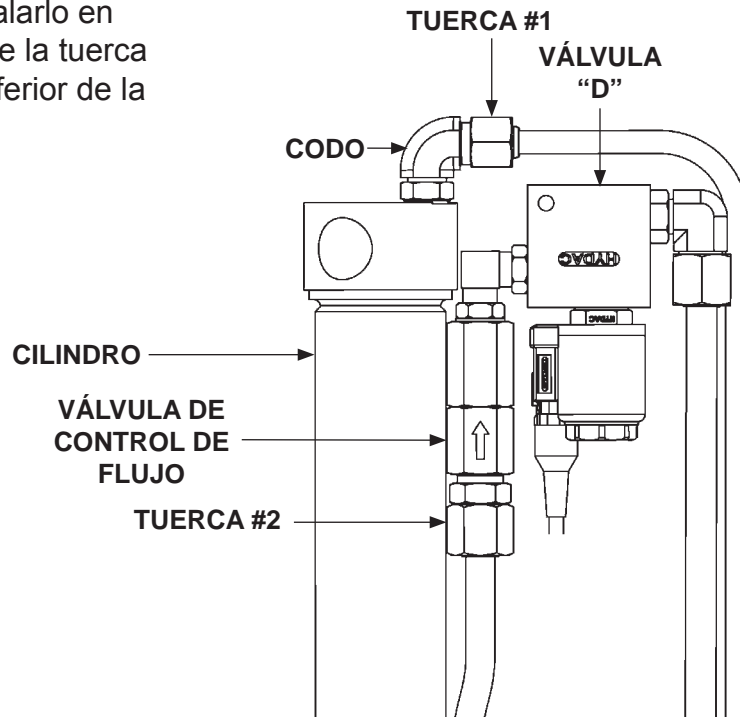
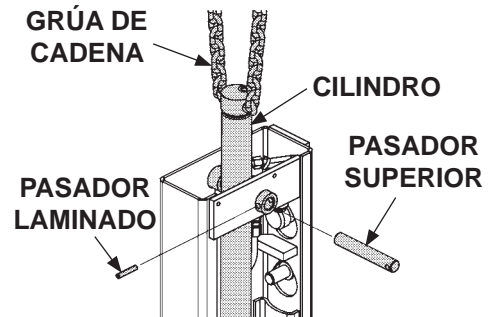
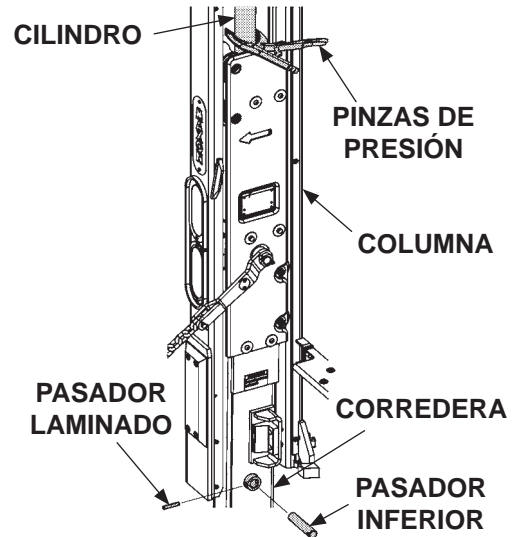


FIG. 33-1

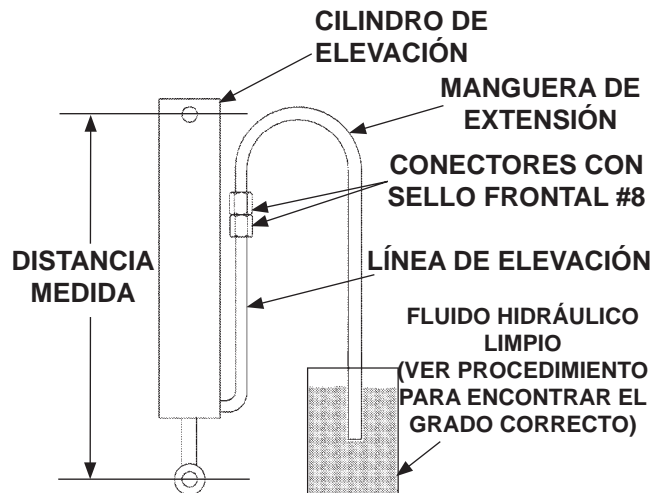
REEMPLAZAR PARTES REEMPLAZAR CILINDRO DE ELEVACIÓN - Cont.

4. Retire el Pasador laminado inferior y el pasador inferior del cilindro de elevación (FIG. 34-1). Después, utilice pinzas de presión grandes alrededor del cilindro justo sobre la corredera como se muestra en la FIG. 34-1.
5. Retire el pasador laminado superior y el pasador superior del cilindro (FIG. 34-2). Eleve el cilindro aprox. 4" [10.2 cm] sobre la parte superior de la columna.
6. Retire el cilindro de la columna de la siguiente manera. Utilice una grúa de cadena o un aparato de elevación similar para sostener el extremo superior del cilindro (FIG. 34-2). Retire las pinzas del cilindro. Eleve el cilindro hasta que sobrepase la columna. Después haga descender el cilindro hasta el suelo.

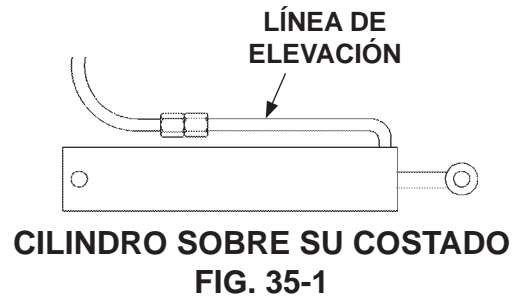


⚠ PRECAUCIÓN
Retire el viejo cilindro del camino para evitar el peligro de tropezar.

7. Retire los tapones plásticos de los conectores de línea en el nuevo cilindro. Coloque una manguera de extensión larga y limpia con conector con sello frontal del #8 a la línea de elevación como se muestra en la FIG. 34-3.
8. Extienda totalmente el vástago del cilindro. Después, coloque el extremo abierto de la manguera en el galón contenedor del fluido hidráulico limpio. Ahora empuje el vástago del cilindro dentro del cilindro hasta que la distancia entre los orificios de los pasadores en el extremo del cabo y en el extremo del vástago sea la misma que la distancia tomada en el Paso 1. Reemplace el tapón plástico en la parte superior de la carcasa del cilindro.



9. Para ayudar a sacar el aire del extremo del vástago en la carcasa, coloque el cilindro de costado con la línea de elevación hacia arriba (**FIG. 35-1**). Lentamente regrese el cilindro a su posición vertical (**FIG. 35-2**).



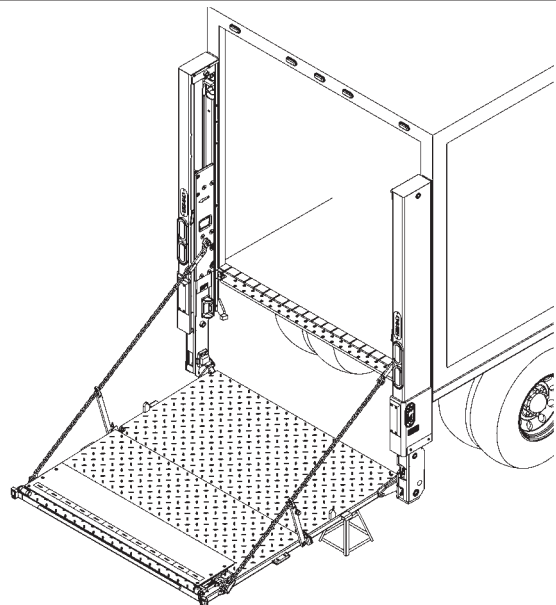
10. Retire la manguera de extensión y tape la línea de elevación (**FIG. 35-2**).



NOTA: Consiga un ayudante antes de instalar un nuevo cilindro. Con el cilindro abajo, haga que el ayudante vea a través del orificio cuadrado de inspección en la parte posterior de la corredera. El ayudante informará al instalador cuando el extremo del vástago esté alineado con el pasador inferior.

NOTA: Para instalar el cilindro correctamente, asegúrese de que las líneas hidráulicas del cilindro estén en dirección a la carrocería.

11. Para instalar un nuevo cilindro de elevación, invierta los **Pasos 6, 5, 4, 3 y 2**.
12. Eleve la plataforma lo suficiente para retirar los soportes (**FIG. 35-3**). Baje la plataforma completamente. Presurice el sistema hidráulico presionando el selector hacia **ARRIBA**. Suelte el selector cuando la plataforma alcance la altura de la cama
13. De ser necesario, realice el procedimiento para **PURGAR EL FLUIDO HIDRÁULICO** contenido en este manual.



REEMPLAZAR PARTES - Cont. REEMPLAZAR CORREDERA

NOTA: Consulte las instrucciones para el Elevador en el **Manual de Operación**.

1. Descienda la plataforma (**ABAJO**) hasta aproximadamente 12" [30.5 cm] sobre el suelo. Sostenga la plataforma sobre 2 soportes (**FIG. 36-1**). Asegúrese de que el borde de la rampa esté 4" [10.2 cm] por sobre el borde interno de la plataforma.

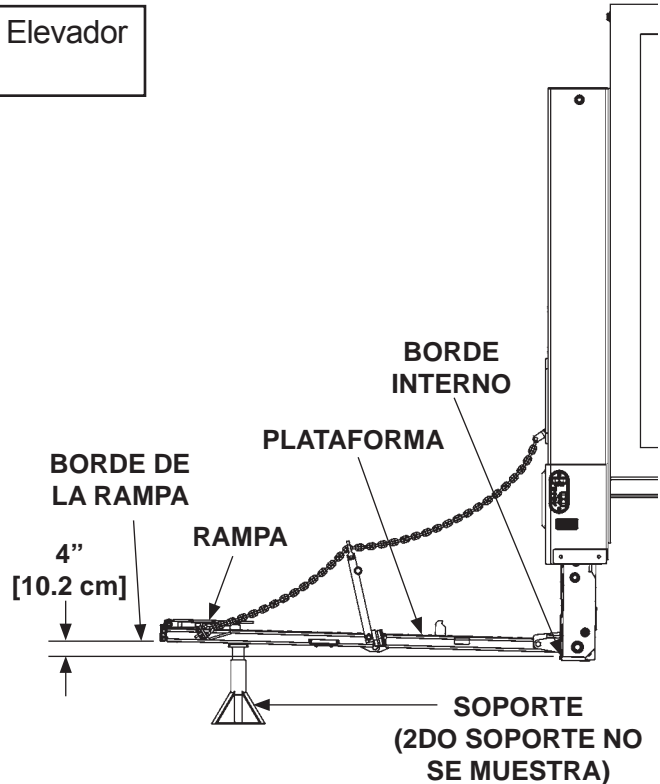


FIG. 36-1

2. Desatornille el collarín del pasador de la corredera izquierda para retirar brazo de la cadena (**FIG 36-2**). Después, desatornille y retire la cubierta de la corredera. Repita para la cadena y la corredera derechas.

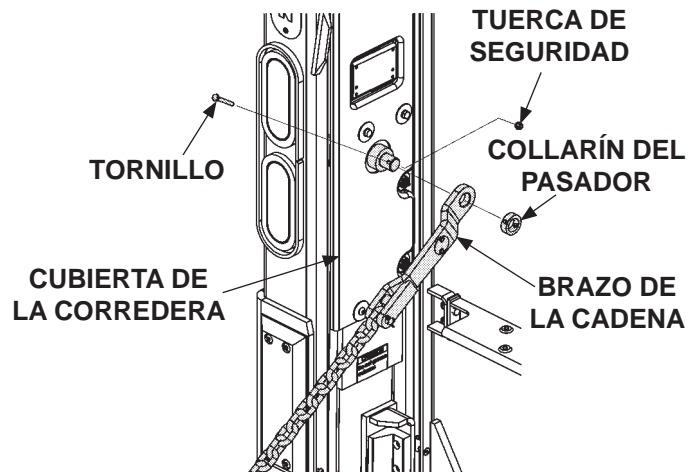
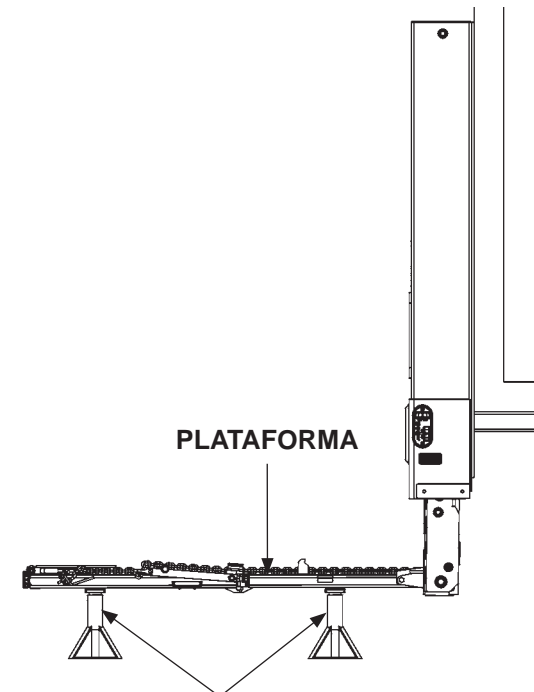


FIG. 36-2

MAXON[®]

11921 Slauson Ave. Santa Fe Springs, CA. 90670 (800) 227-4116 FAX (888) 771-7713

3. Eleve la plataforma (**ARRIBA**) un poco y coloque 2 soportes más cerca del borde interno (**FIG. 37-1**).



SOPORTES
(NO SE MUESTRAN LOS SOPORTES
TERCERO Y CUARTO)
FIG. 37-1

4. Desatornille la plataforma y la barra conectora del pasador en la corredera derecha (**FIG. 37-2**). Ahora retire el pasador. Repita para la corredera izquierda.

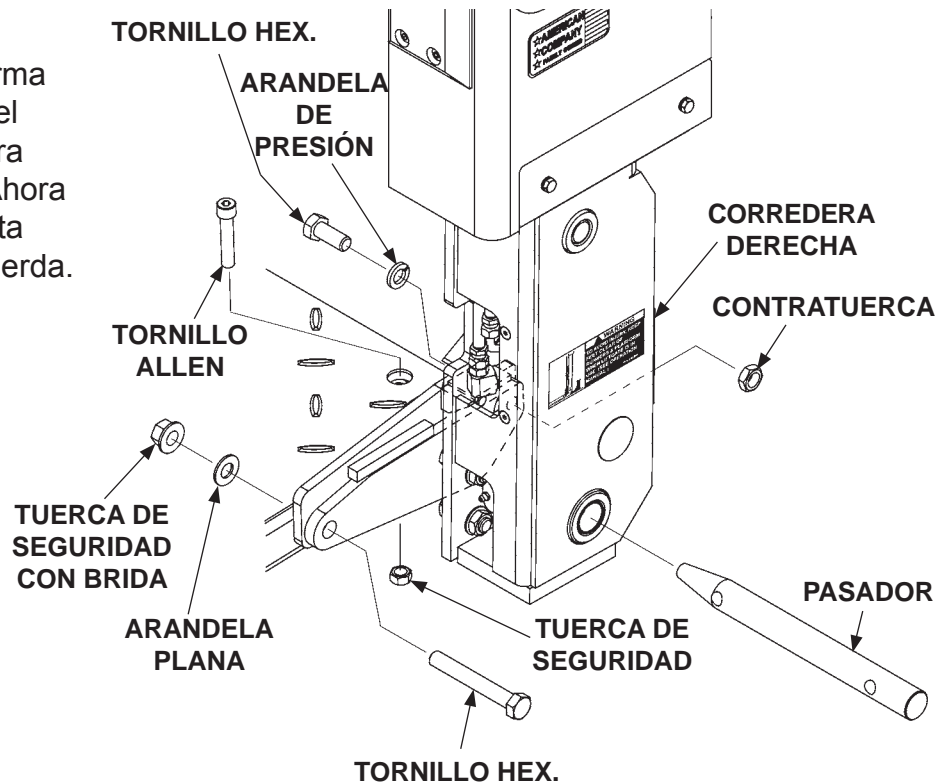


FIG. 37-2

REEMPLAZAR PARTES - Cont.

REEMPLAZAR CORREDERA - Cont.

NOTA: El elevador puede instalarse sin separadores entre el freno y la corredera, o uno o dos separadores se pueden usar.

- Desatornille el freno de la corredera izquierda (**FIG. 38-1**). Reipta para la corredera derecha. Cuando la plataforma esté libre de las correderas, eleve las correderas (**ABAJO**) un par de pulgadas. Utilice un montacargas, o un dispositivo para levantar equivalente, para alejar la plataforma del elevador y la parte posterior del vehículo (**FIG. 38-1**).

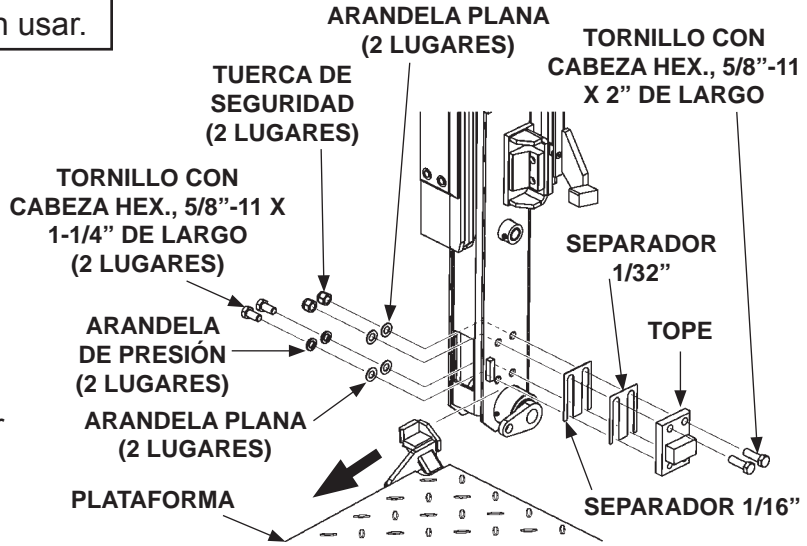


FIG. 38-1

- Baje las correderas (**ABAJO**) al piso.

NOTA: Si está reemplazando la corredera izquierda, omite los pasos 7, 8 y 9.

- Siga los pasos para retirar el Cilindro de Cierre/Apertura en el procedimiento para **REEMPLAZAR CILINDRO DE CIERRE/APERTURA** contenido en este manual.
- Desconecte el cable del selector de la corredera del cable flexible cerca del extremo inferior de la corredera como se muestra en la **FIG. 38-2**. Suelte las abrazaderas del cable del selector en la corredera, de la corredera misma, retirando la tuerca de seguridad (**FIG. 38-2**). Retire la abrazadera del conector de cable.
- Tire del cable flexible y las mangueras hidráulicas gemelas alejándolos del canal al fondo de la corredera (**FIG. 38-2**).

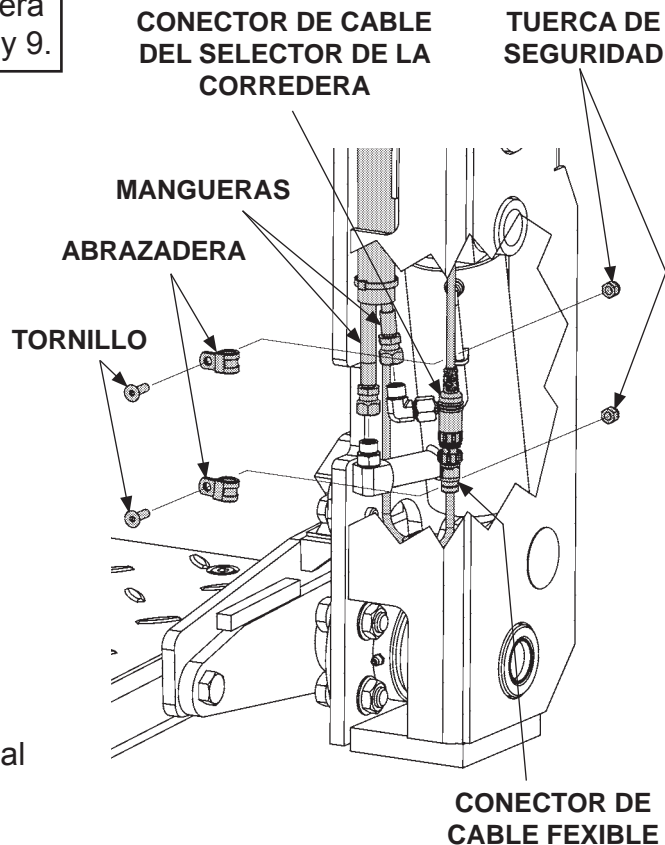
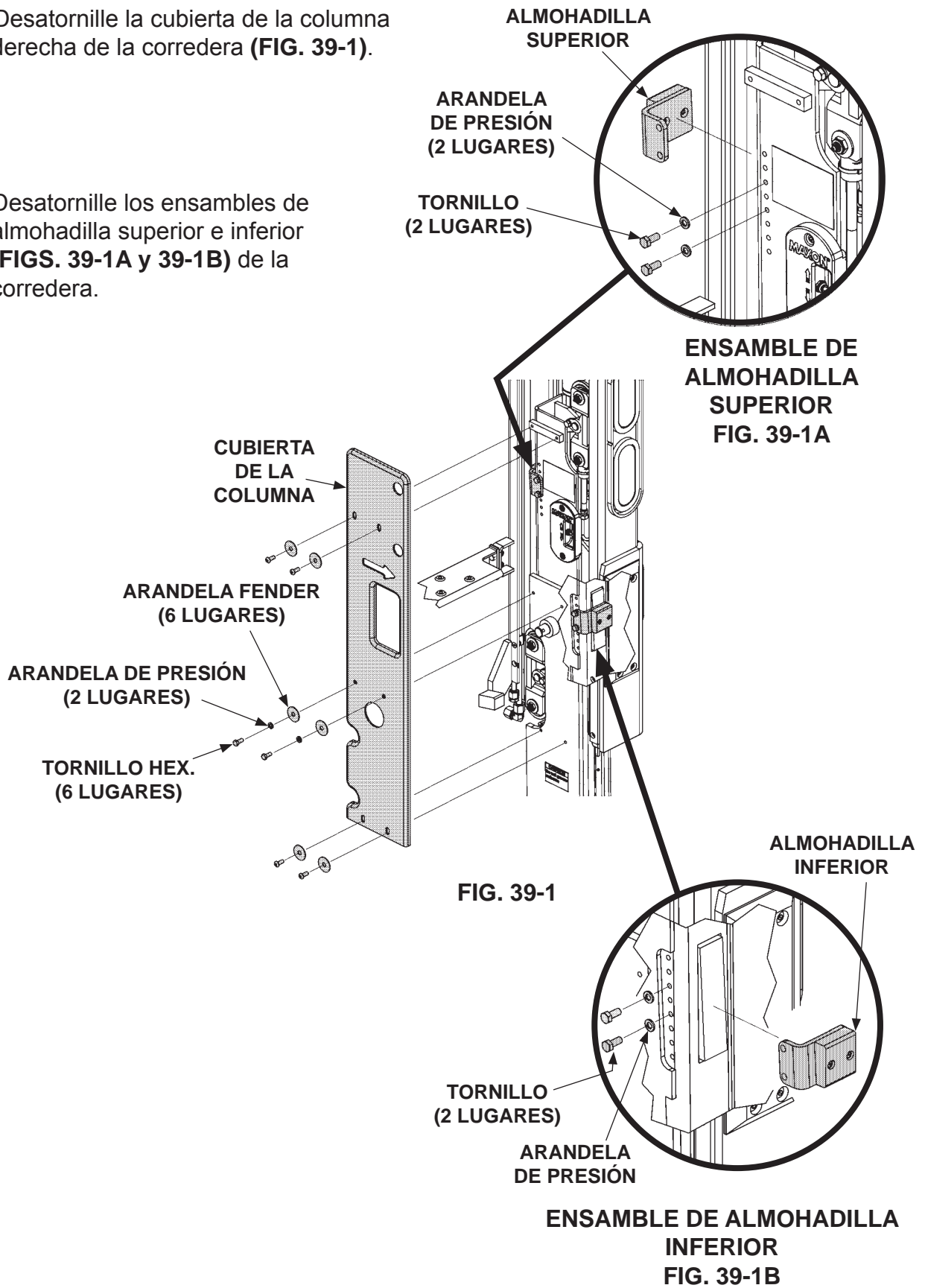


FIG. 38-2

10. Desatornille la cubierta de la columna derecha de la corredera (FIG. 39-1).

11. Desatornille los ensambles de almohadilla superior e inferior (FIGS. 39-1A y 39-1B) de la corredera.



REEMPLAZAR PARTES - Cont. REEMPLAZAR CORREDERA - Cont.

12. Si el Elevador cuenta con rodillos tándem, desatornille el perno de anclaje del rodillo tándem en la parte superior de la corredera (FIG. 40-1). Incline la corredera hacia el vehículo lo suficiente para poder retirar los rodillos tándem. Retire los rodillos (FIG. 40-1).

NOTA: Si necesita más espacio para retirar los rodillos tándem en la parte inferior de la corredera, desatornille el soporte de los rodillos.

13. Para los rodillos en la parte inferior de la corredera, desatornille el perno de anclaje (FIG. 40-1). Aleje la parte inferior de la corredera del vehículo lo suficiente para poder retirar los rodillos tándem. Retire los rodillos (FIG. 40-1).

14. Si el Elevador cuenta con ensamble tándem con almohadillas de deslizamiento, desatornille el perno de anclaje del ensamble de almohadillas en la parte superior de la corredera (FIG. 40-2). Después, mueva la parte superior de la corredera hacia el vehículo para tener el espacio suficiente y poder retirar el ensamble de almohadillas. Retire este ensamble (FIG. 40-2).

15. Para el ensamble de almohadillas en la parte inferior de la corredera, desatornille el perno de anclaje (FIG. 40-2). Aleje la parte inferior de la corredera del vehículo para poder retirar el ensamble de almohadillas. Retírelo (FIG. 40-2).

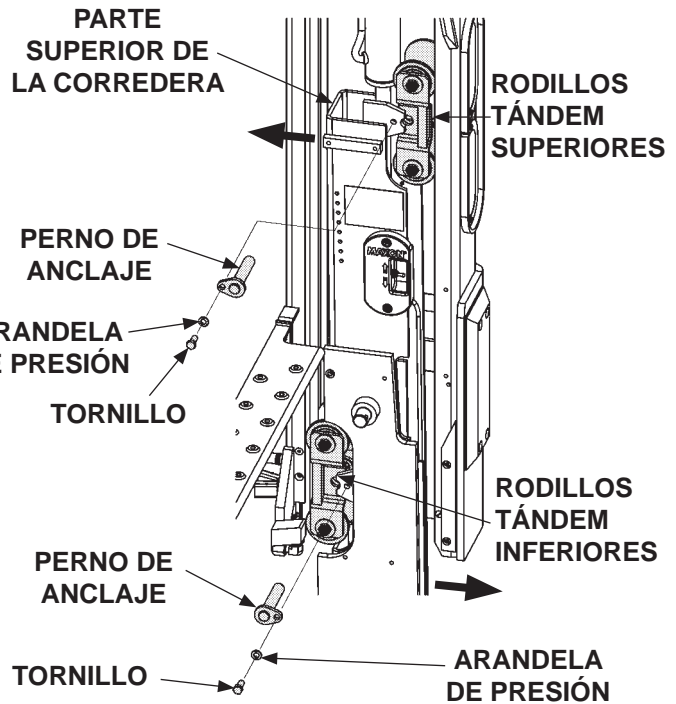


FIG. 40-1

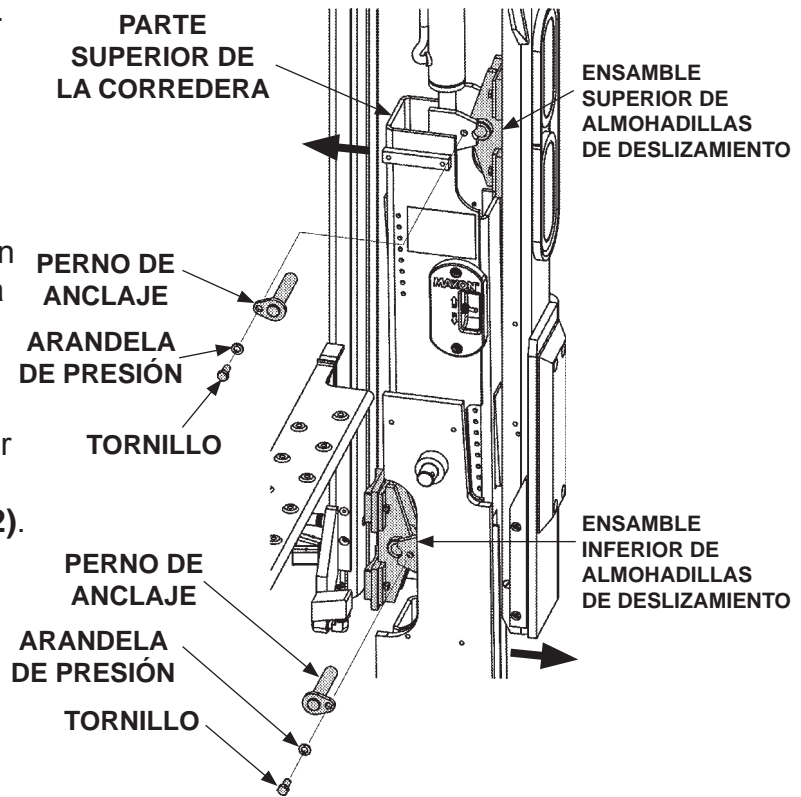


FIG. 40-2

16. Desconecte la línea hidráulica de elevación del conector en la válvula de control de flujo cerca de la parte superior del cilindro de elevación. Sostenga el cilindro firmemente y retire el pasador laminado y el pasador superior (FIG. 41-1).

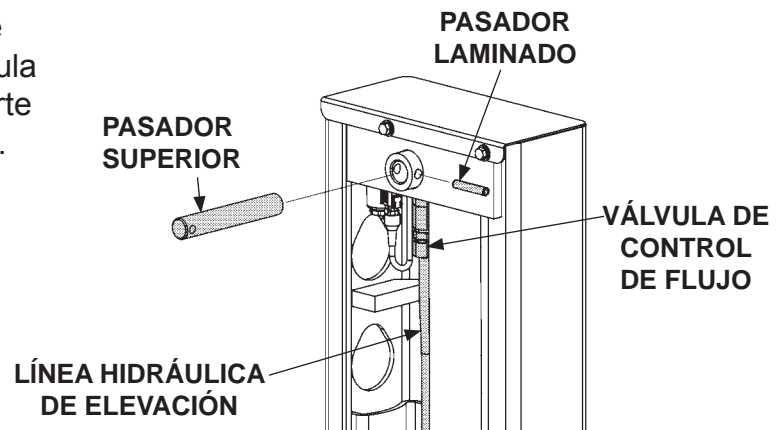


FIG. 41-1

17. Baje lentamente el cilindro unos centímetros para acceder al conector de la línea hidráulica (FIG. 41-2). Tape la línea de elevación para evitar la compresión en el cilindro.

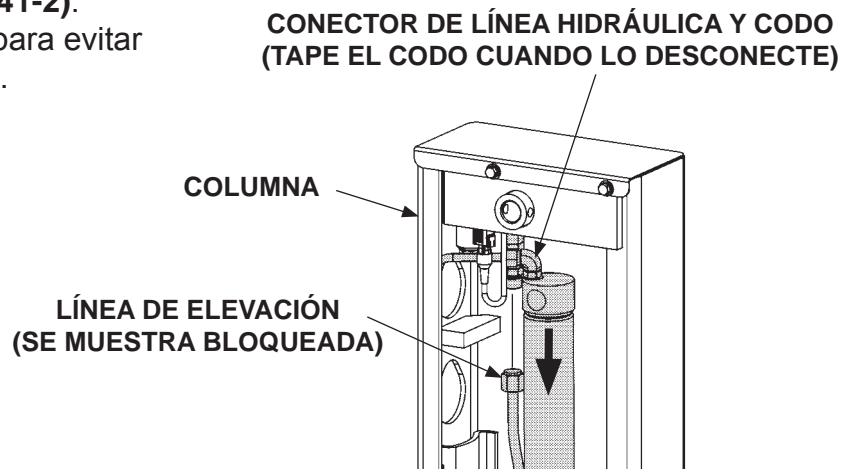


FIG. 41-2

18. Desconecte la línea hidráulica del codo en la parte superior del cilindro (FIG. 41-2). Tape el codo.

REEMPLAZAR PARTES - Cont.

REEMPLAZAR CORREDERA - Cont.

19. Extraiga lentamente la corredera de la columna (**FIG. 42-1**) girándola. Coloque la corredera y el cilindro en el suelo.

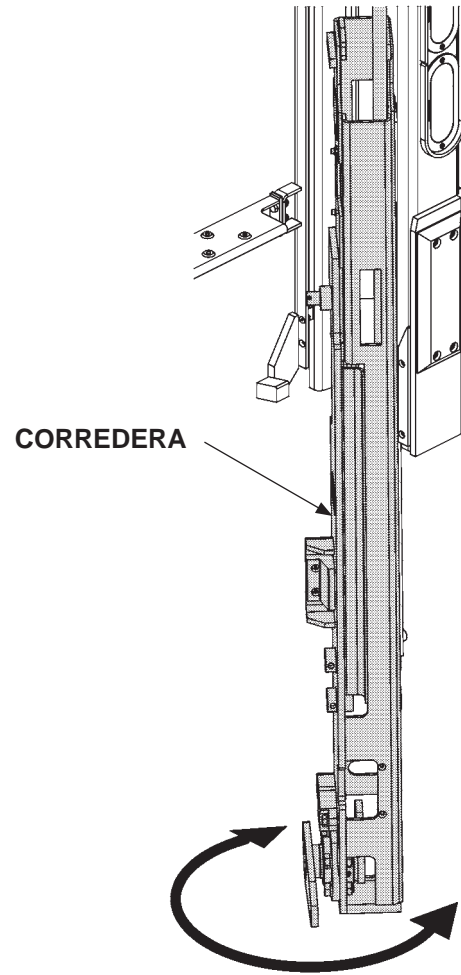


FIG. 42-1

PRECAUCIÓN

Evite dañar el vástago del cilindro siendo muy cuidadoso al retirar el cilindro de la corredera.

20. Retire el pasador laminado y el pasador inferior de la corredera (**FIG. 42-2**). Saque el cilindro de la corredera.

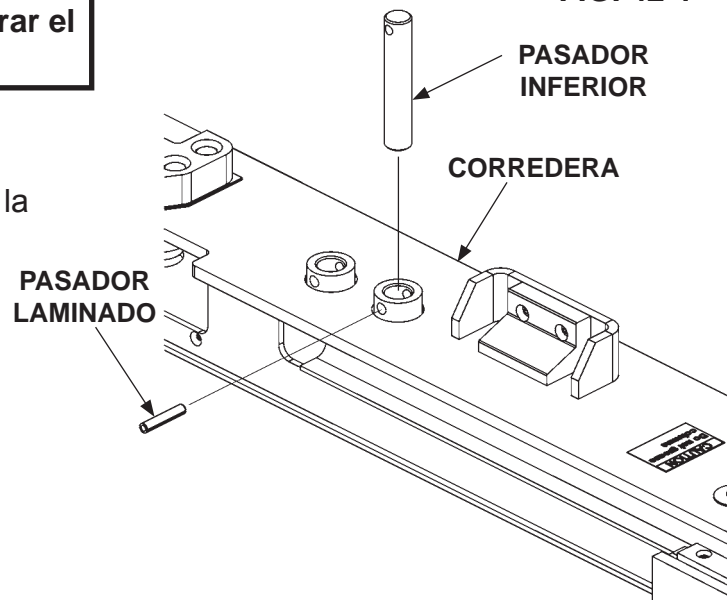
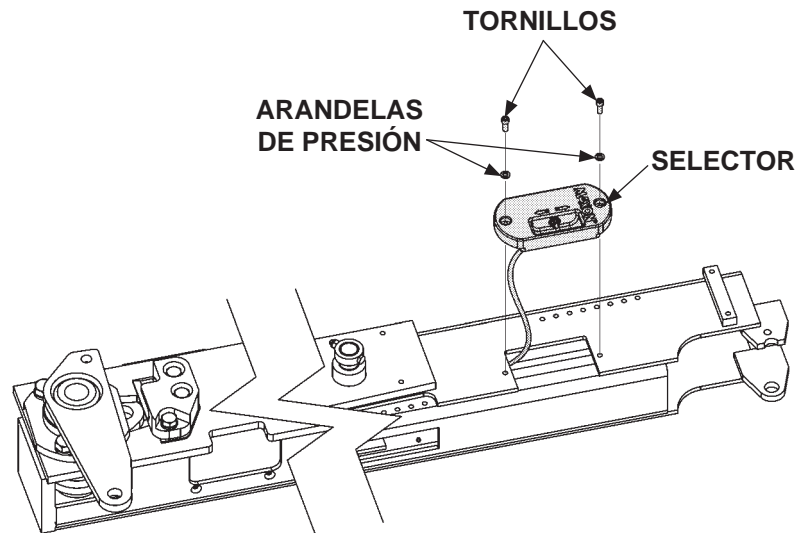


FIG. 42-2

MAXON[®]

11921 Slauson Ave. Santa Fe Springs, CA. 90670 (800) 227-4116 FAX (888) 771-7713

21. Si reemplazará la corredera derecha, desatornille el selector como se muestra en la **FIG. 43-1**. Extraiga el selector y el cable de la corredera.



**RETIRAR EL SELECTOR DE LA CORREDERA DERECHA
FIG. 43-1**

PRECAUCIÓN

Evite los dobleces pronunciados en el cableado.

22. Si reemplazará la corredera derecha, reinstale el selector, soporte y cable en la corredera de la siguiente manera: Haga una guía introduciendo 8 pies [2.4m] de alambre de pequeño calibre a través de la apertura del selector en la corredera (**FIG. 43-1**). Lleve el alambre a través del canal en la parte inferior de la corredera. Deje correr suficiente alambre por la apertura del selector para unir al cable del selector y suficiente para jalar por el extremo inferior de la corredera. Ate al extremo superior de la guía al cable conector del selector. Tire del conector y el cable a través de la corredera hasta que el conector salga por la parte inferior de ésta. Ahora, atornille el soporte de montaje del selector a la corredera (**FIG. 43-1**).

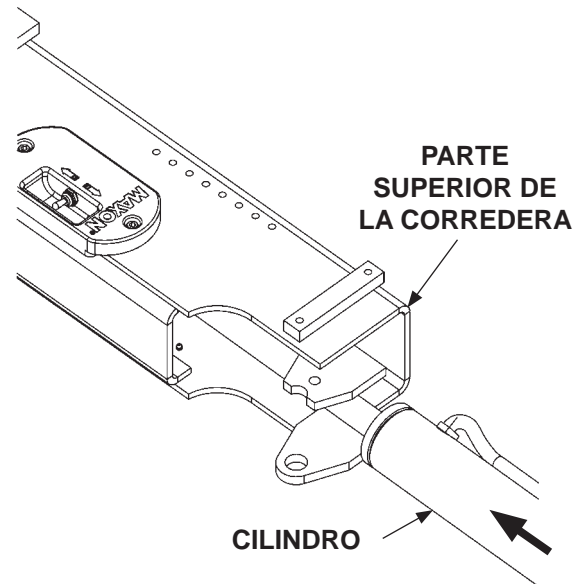
REEMPLAZAR PARTES - Cont.

REEMPLAZAR CORREDERA - Cont.

PRECAUCIÓN

Evite dañar el vástago del cilindro siendo muy cuidadoso al insertar el cilindro en la corredera.

23. Deslice el extremo del vástago del cilindro de elevación en la parte superior de la corredera (**FIG. 44-1**). Reinstale el pasador inferior y el pasador laminado (**FIG. 44-2**).



INSERTAR CILINDRO EN LA CORREDERA
FIG. 44-1

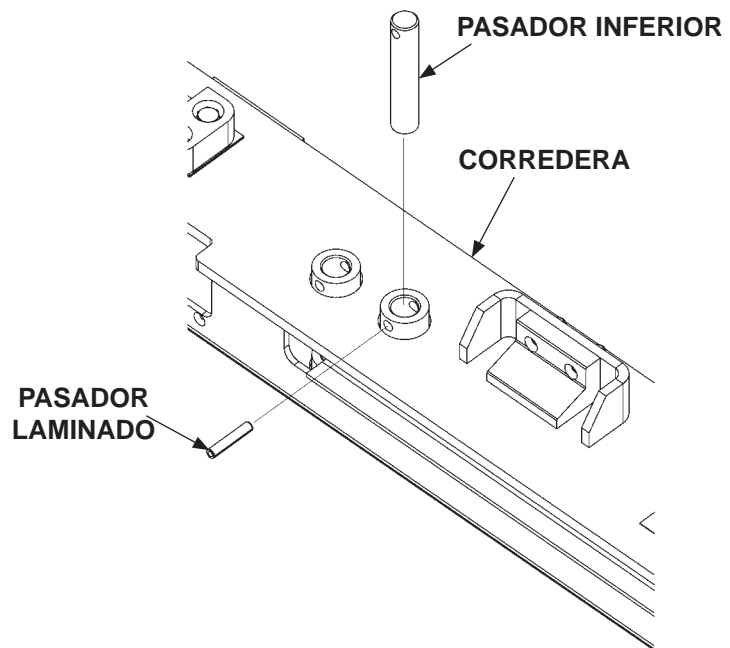
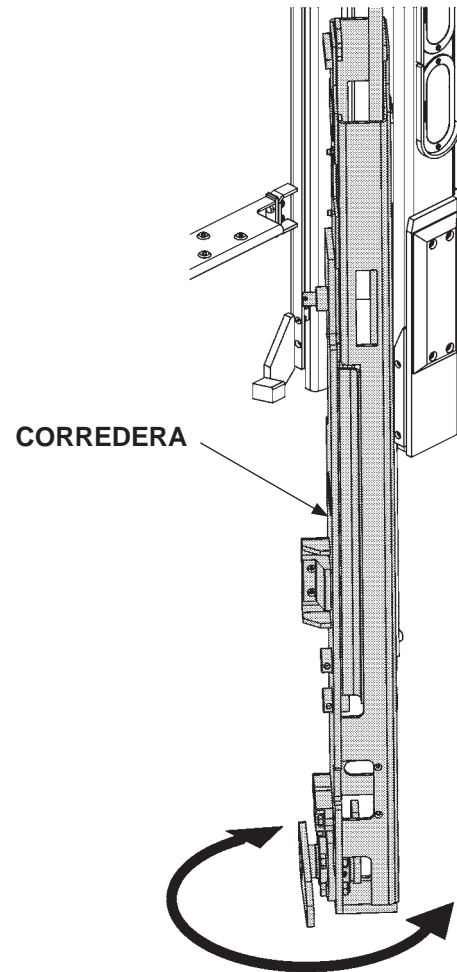


FIG. 44-2

MAXON

11921 Slauson Ave. Santa Fe Springs, CA. 90670 (800) 227-4116 FAX (888) 771-7713

24. Coloque de manera vertical la corredera y el cilindro. Gire la corredera para introducirla en la columna (**FIG. 45-1**).



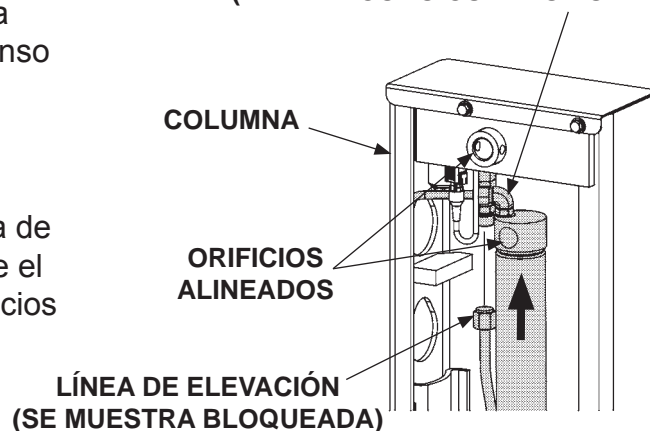
CORREDERA

FIG. 45-1

25. Retire el tapón del codo sobre el cilindro (**FIG. 45-2**). Ahora reconecte la línea de descenso al codo.

**CODO Y CONECTOR DE LA LÍNEA HIDRÁULICA
(TAPE EL CODO CUANDO LO DESCONECTE)**

26. Retire el bloqueo de la línea de elevación (**FIG. 45-2**). Eleve el cilindro para alinear los orificios en el cilindro y la columna.



COLUMNA

ORIFICIOS
ALINEADOS

LÍNEA DE ELEVACIÓN
(SE MUESTRA BLOQUEADA)

FIG. 45-2

REEMPLAZAR PARTES - Cont. REEMPLAZAR CORREDERA - Cont.

27. Sosteniendo el cilindro firmemente, reinstale el pasador superior y el pasador laminado (FIG. 46-1). Después, reconecte la línea de elevación a la válvula de control (FIG. 46-1).

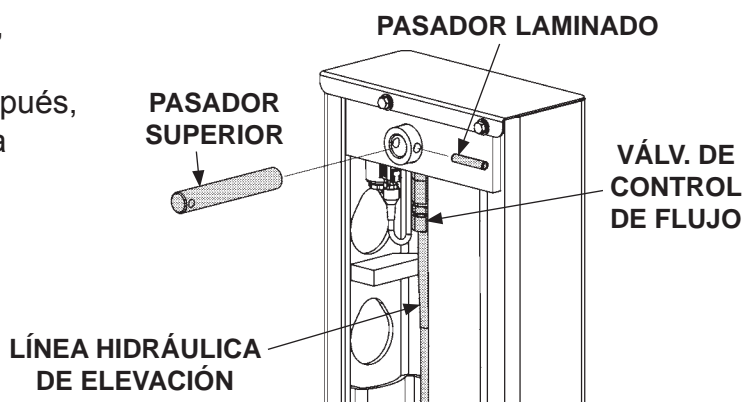


FIG. 46-1

NOTA: Si el soporte de los rodillos tándem se desatornilló de los rodillos, reinstale el soporte al reinstalar los rodillos en el extremo bajo de la corredera.

28. Reinstale los rodillos tándem en el extremo inferior de la corredera de la siguiente manera. Aleje la parte inferior de la corredera del vehículo lo suficiente para poder insertar los rodillos (FIG. 46-2). Coloque los rodillos en la posición correcta. Atornille el perno de anclaje a la corredera (FIG. 46-2).

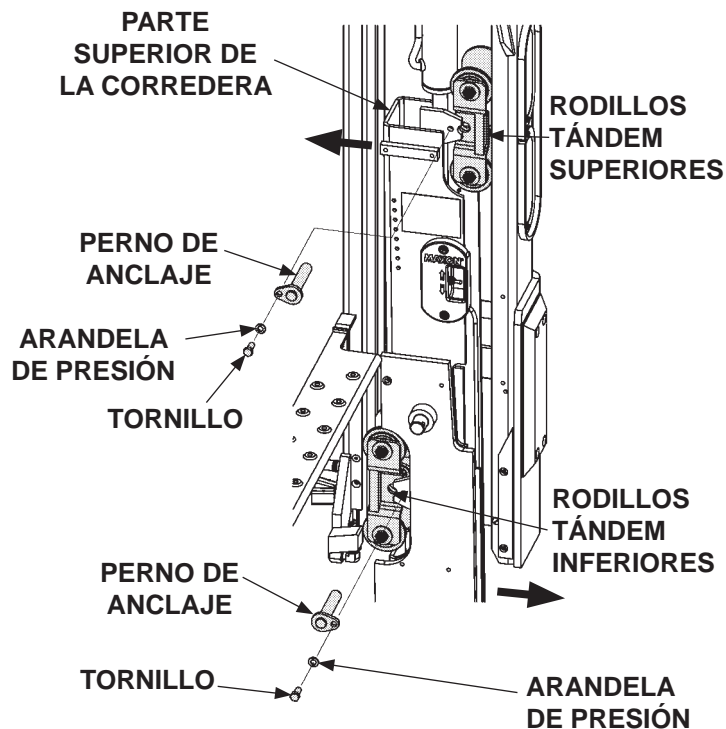


FIG. 46-2

29. Para reinstalar los rodillos en la parte superior de la corredera, haga lo siguiente. Incline la corredera hacia el vehículo lo suficiente para poder colocar los rodillos tándem (FIG. 46-2). Inserte los rodillos en la posición correcta. Atornille el perno de anclaje a la corredera (FIG. 46-2).

30. Si el Elevador está equipado con almohadillas de deslizamiento tándem reinstale el ensamble inferior de almohadillas como se explica a continuación: Aleje del vehículo el extremo inferior de la corredera hasta tener el espacio necesario para insertar el ensamble de almohadillas (**FIG. 47-1**). Coloque las almohadillas en la posición correcta y atornille el perno de anclaje a la corredera (**FIG. 47-1**).

31. Reinstale el ensamble de almohadillas inferior de la siguiente manera: Empuje la parte superior de la corredera hacia el vehículo para tener el espacio necesario para insertar las almohadillas (**FIG. 47-1**). Coloque el ensamble de almohadillas en la posición correcta y atornille el perno de anclaje a la corredera (**FIG. 47-1**).

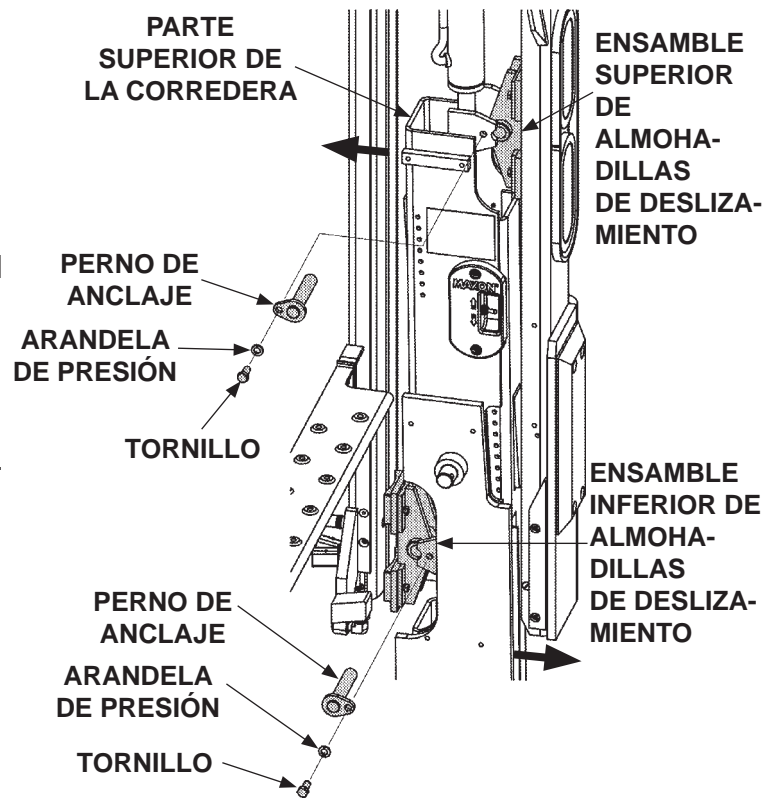


FIG. 47-1

REEMPLAZAR PARTES - Cont. REEMPLAZAR CORREDERA - Cont.

NOTA: El espacio entre las almohadillas de las correderas y las guías del interior de la columna debe ser lo más pequeño posible pero sin interferencias. El elevador no operará suavemente con un espacio de zero (.00”).

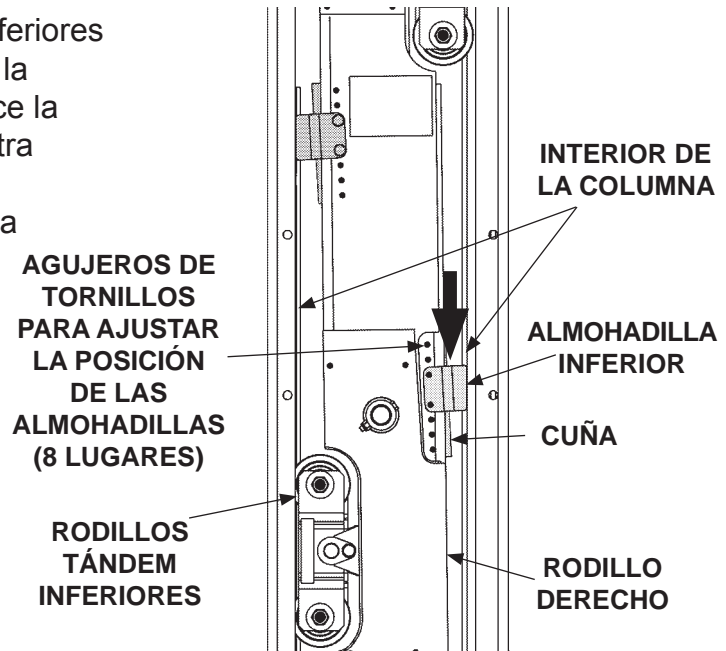
32. Asegúrese que los rodillos tándem inferiores estén asentados contra el interior de la columna (**FIG. 48-1**). Después, deslice la almohadilla superior hacia abajo contra la cuña hasta que no haya ningún espacio entre el interior de la columna y la almohadilla inferior (**FIG. 48-1**). Después, retroceda (deslice hacia arriba) la almohadilla inferior a la posición del primer agujero para crear espacio entre la almohadilla y el interior de la columna.

33. Atornille la almohadilla inferior al rodillo con 2 tornillos y 2 arandelas de presión (**FIG. 48-2**). Aplique un torque de **9-14 lb-ft [12.2-18.9 Nm]** a los 2 tornillos.

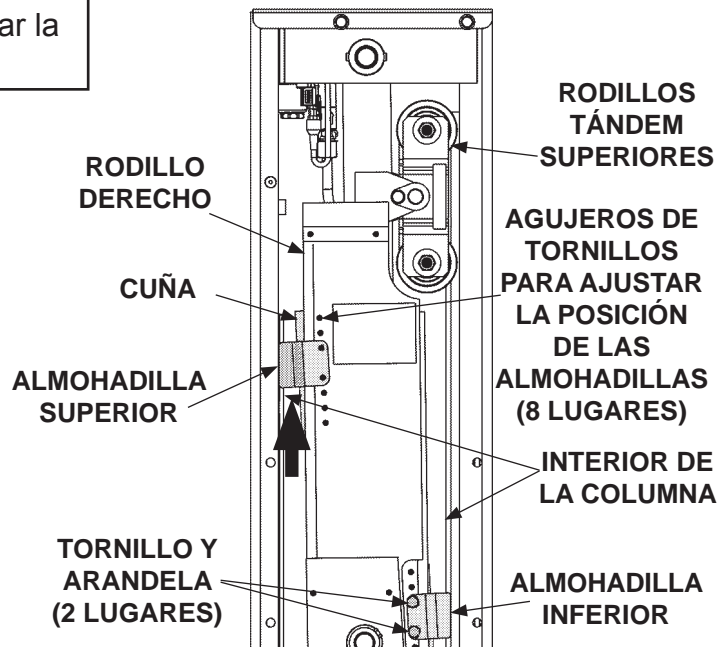
NOTA: Mantenga la almohadilla en su lugar entre la columna y la corredera después de desatornillar la almohadilla de la corredera.

34. Desatornille la almohadilla superior de la corredera (**FIG. 48-2**). Guarde los tornillos y arandelas para la reinstalación.

35. Asegúrese que los rodillos tándem superiores estén asentados contra el interior de la columna (**FIG. 48-2**). Después, deslice la almohadilla superior hacia arriba contra la cuña hasta que no haya ningún espacio entre el interior de la columna y la almohadilla superior. (**FIG. 48-1**). Después, retroceda (deslice hacia abajo) la almohadilla a la posición del primer agujero para crear espacio entre la almohadilla superior y el interior de la columna.

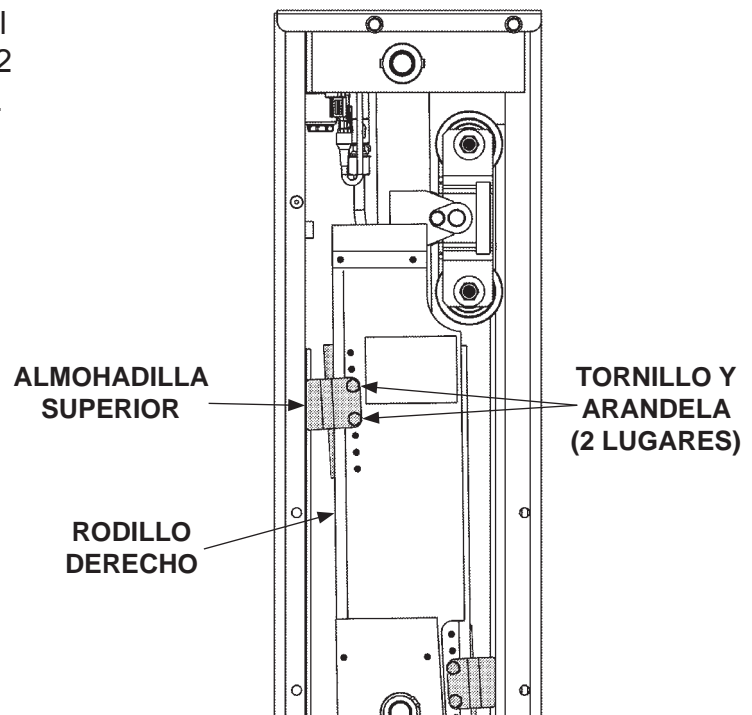


**AJUSTAR LA ALMOHADILLA INFERIOR
(SE MUESTRA RODILLO DERECHO)
FIG. 48-1**



**ATORNILLAR LA ALMOHADILLA INFERIOR
Y AJUSTAR LA ALMOHADILLA SUPERIOR
(SE MUESTRA RODILLO DERECHO)
FIG. 48-2**

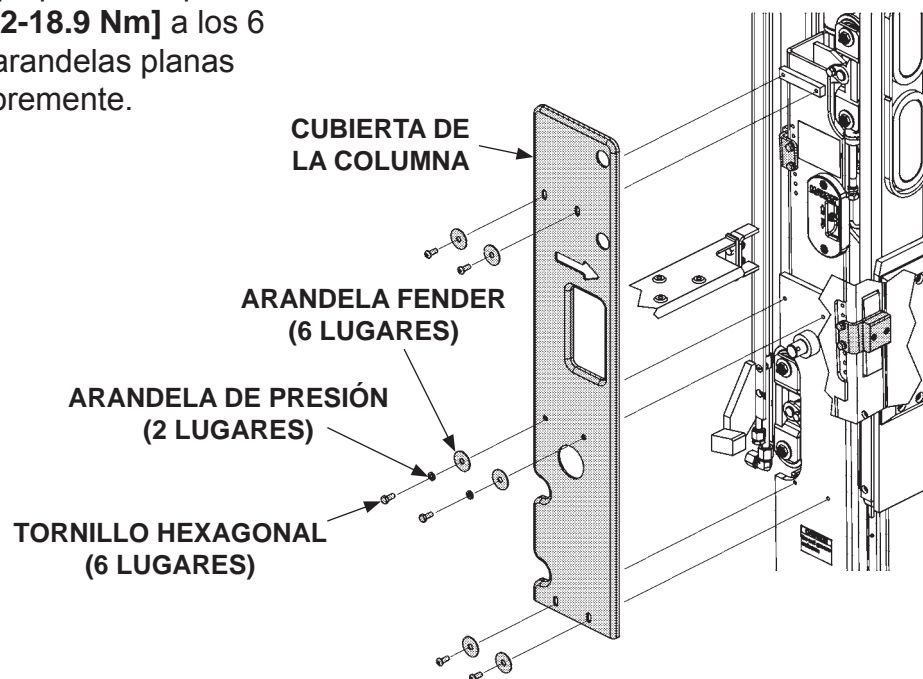
36. Atornille la almohadilla superior al rodillo izquierdo con 2 tornillos y 2 arandelas de presión (FIG. 49-1). Aplique un torque de **9-14 lb-ft [12.2-18.9 Nm]** a los 2 tornillos.



NOTA: La placa de datos debe transferirse de la vieja corredera a la nueva.

**ATORNILLAR LA ALMOHADILLA SUPERIOR
(SE MUESTRA RODILLO DERECHO)
FIG. 49-1**

37. Atornille la cubierta a la corredera (FIG. 49-2). Aplique un torque de **9-14 lb-ft [12.2-18.9 Nm]** a los 6 tornillos. Las arandelas planas deben rotar libremente.



**ATORNILLAR LA CUBIERTA DE LA COLUMNA
FIG. 49-2**

REEMPLAZAR PARTES - Cont. REEMPLAZAR CORREDERA - Cont.

NOTA: Si está reemplazando la corredera izquierda, omita los pasos 38, 39 y 40.

38. Coloque el cable flexible y las mangueras hidráulicas gemelas en el canal localizado en el extremo inferior de la corredera (**FIG. 50-1**).

PRECAUCIÓN

Evite los dobleces muy marcados en el cableado.

39. Conecte el cable selector de la corredera al cable flexible cerca del extremo inferior de la corredera como se muestra en la **FIG. 50-1**. Use abrazaderas y tuercas de seguridad para unir la parte moldeada de los conectores a la corredera (**FIG. 50-1**).
40. Para reinstalar el cilindro de cierre/apertura, siga los pasos en el apartado **REEMPLAZAR CILINDRO DE CIERRE/APERTURA** contenido en este manual.

NOTA: El elevador puede instalarse sin separadores entre el tope y la corredera, o se pueden usar uno o dos separadores.

41. Vuelva a instalar la tornillería de montaje que se retiraron anteriormente (**FIG. 50-2**). Utilice un montacargas o equipo similar para elevar la plataforma y alinearla con los puntos de anclaje en las correderas izquierda y derecha. Vuelva a instalar los topes (**FIG. 50-2**). Agregue la plataforma a las correderas.

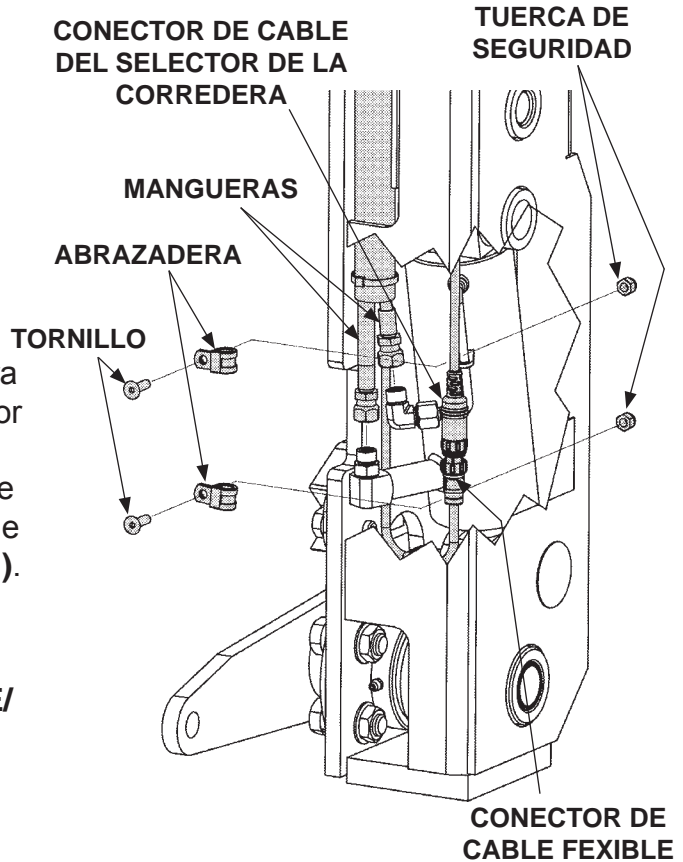
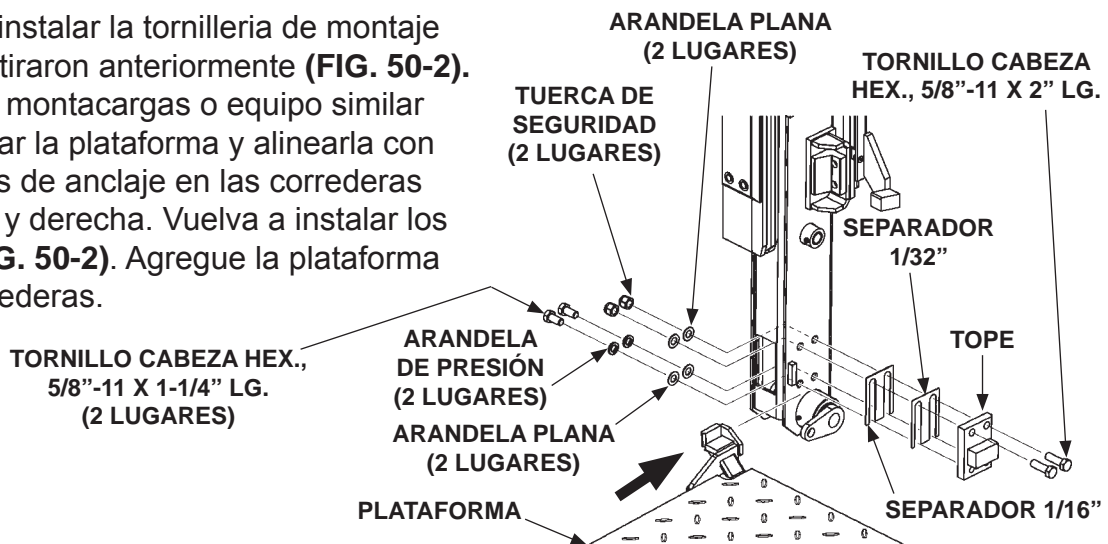


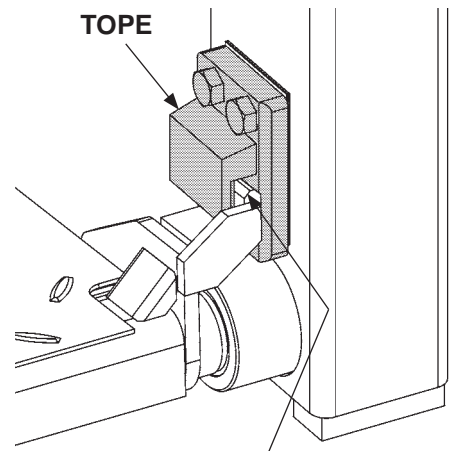
FIG. 50-1



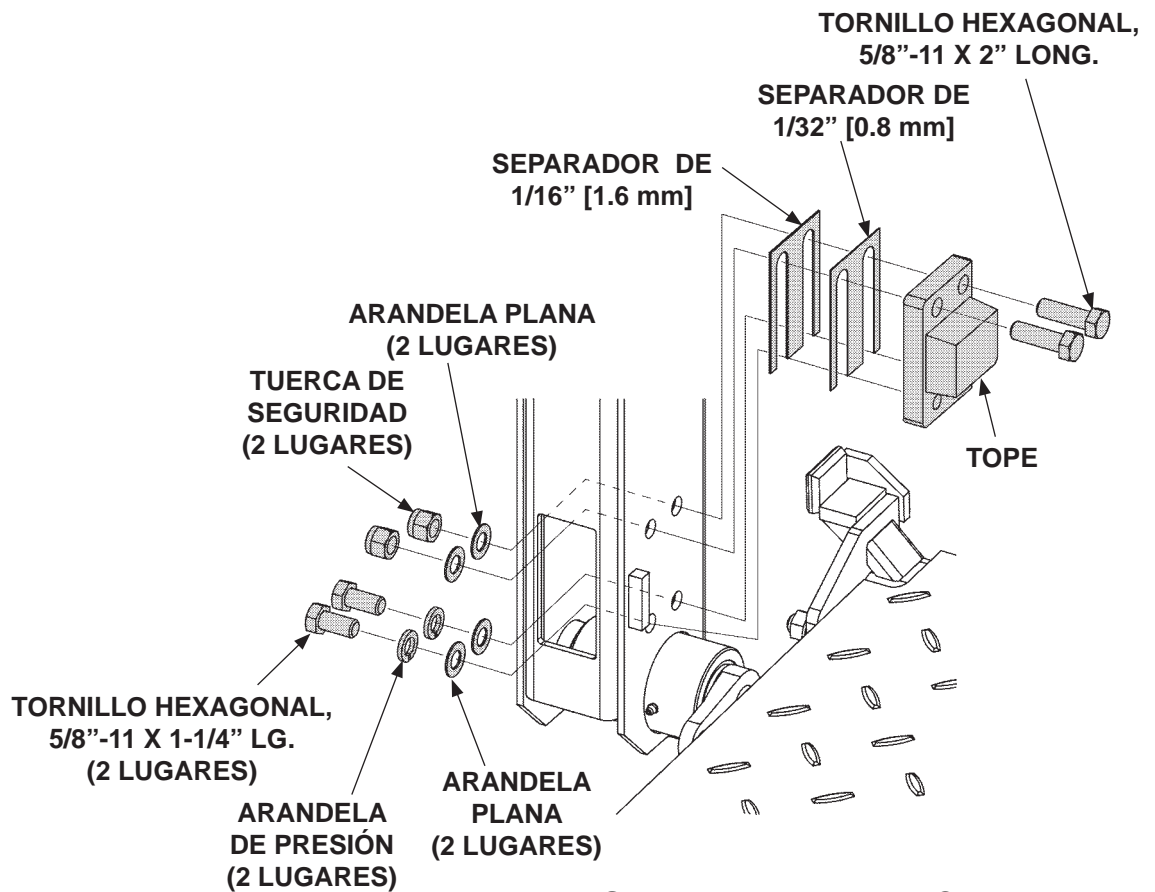
**SE MUESTRA CORREDERA IZQUIERDA
FIG. 50-2**

NOTA: Realice este paso solamente si el soporte de montaje queda muy ajustado al tope (**FIG. 51-1**).

42. Si el soporte de montaje izquierdo se presiona demasiado a cualquiera de los dos lados del tope **FIG. 51-1**, ajuste con separadores como se muestra en la **FIG. 51-2**.



SOPORTE DE MONTAJE
**VISTA POSTERIOR DE LA CORREDERA
 IZQUIERDA**
FIG. 51-1

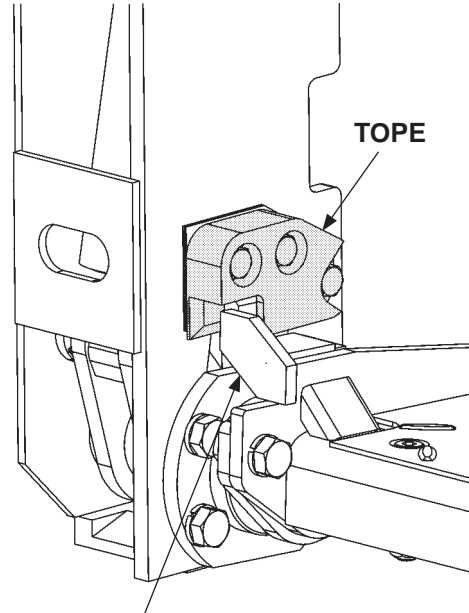


**VISTA FRONTAL DE LA CORREDERA
 IZQUIERDA**
FIG. 51-2

REEMPLAZAR PARTES - Cont. REEMPLAZAR CORREDERA - Cont.

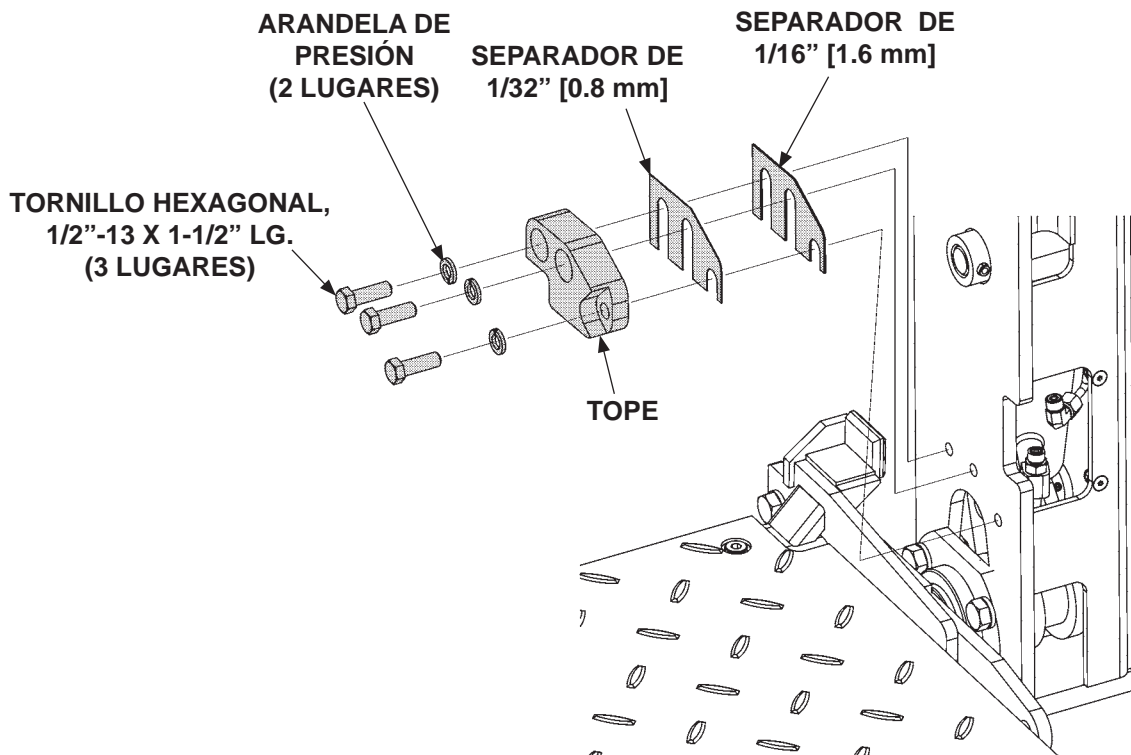
NOTA: Realice este paso solamente si el soporte de montaje queda muy ajustado al tope (FIG. 52-1).

43. Si el soporte de montaje derecho se presiona demasiado a cualquiera de los dos lados del tope FIG. 52-1, ajuste con separadores como se muestra en la FIG. 52-2.



SOPORTE DE MONTAJE

VISTA POSTERIOR DE LA CORREDERA DERECHA
FIG. 52-1



VISTA FRONTAL DE LA CORREDERA DERECHA
FIG. 52-2

MAXON

11921 Slauson Ave. Santa Fe Springs, CA. 90670 (800) 227-4116 FAX (888) 771-7713

44. Inserte el pasador a través de la corredera, de las uniones y de la barra del conector en la corredera derecha. Atornille la plataforma y la barra del conector al pasador (**FIG. 53-1**). Haga lo mismo con la corredera izquierda.

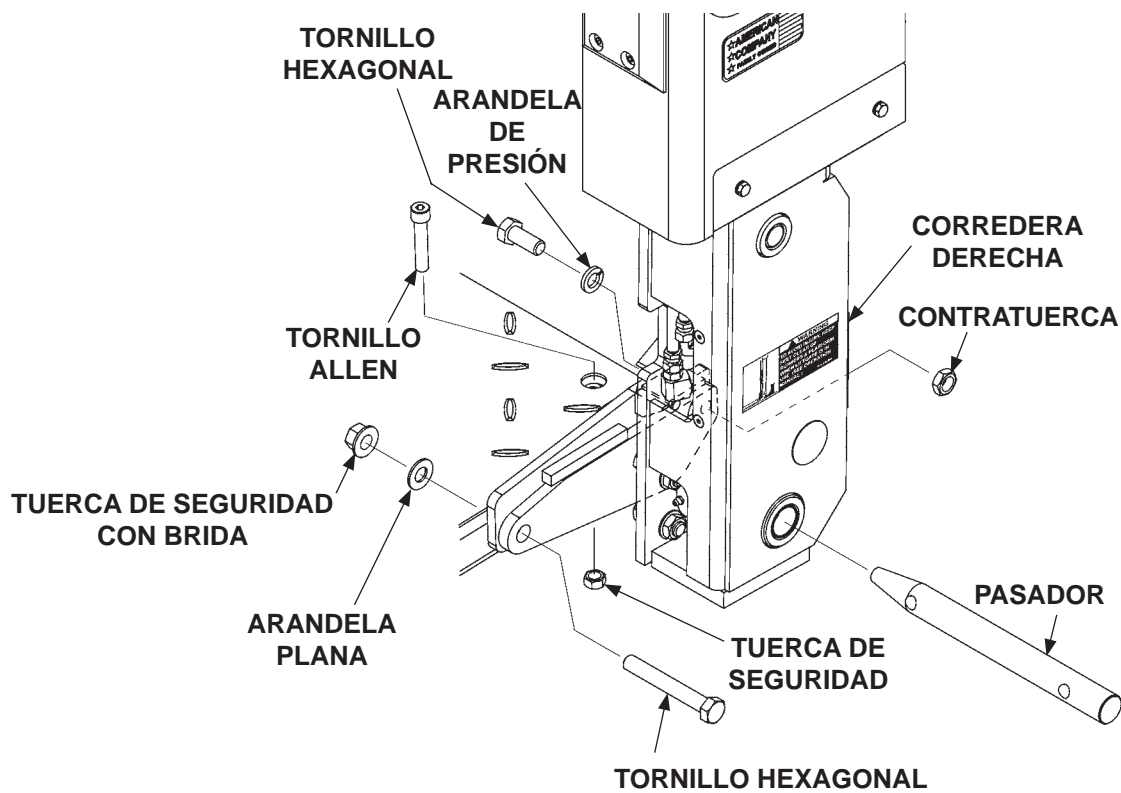


FIG. 53-1

REEMPLAZAR PARTES - Cont. REEMPLAZAR CORREDERA - Cont.

45. Eleve la plataforma (**ARRIBA**) ligeramente y retire 2 soportes cercanos al borde interno (**FIG. 54-1**).

46. Descienda (**ABAJO**) la plataforma sobre los soportes (**FIG. 54-1**) para que el borde interno esté 4" [10.2 cm] bajo el borde de la rampa.

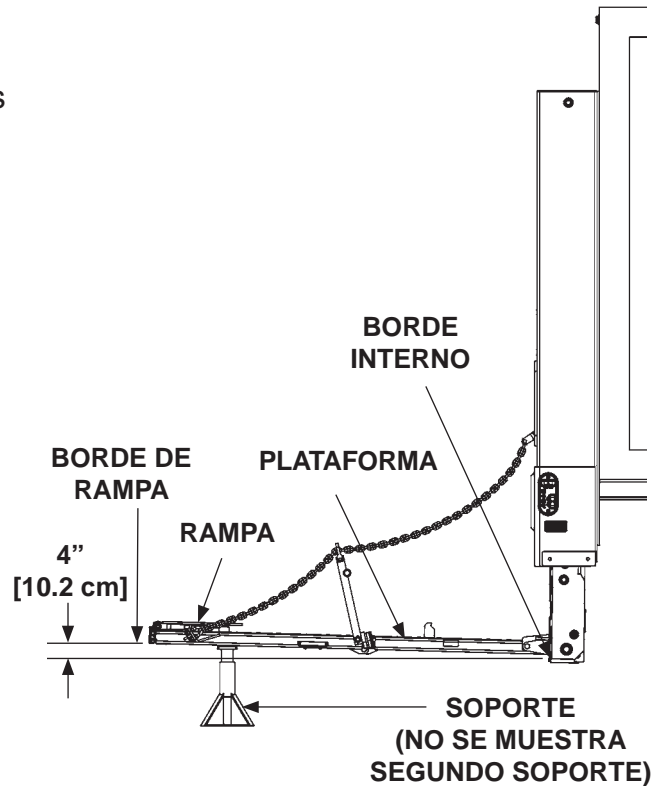


FIG. 54-1

47. Fije nuevamente el brazo de la cadena a la corredera izquierda. Atornille el collarín del pasador para asegurar el brazo de la cadena (**FIG. 54-2**). Repita con la corredera derecha.

48. Si es necesario siga el procedimiento para **PURGAR EL FLUIDO HIDRÁULICO** contenido en este manual.

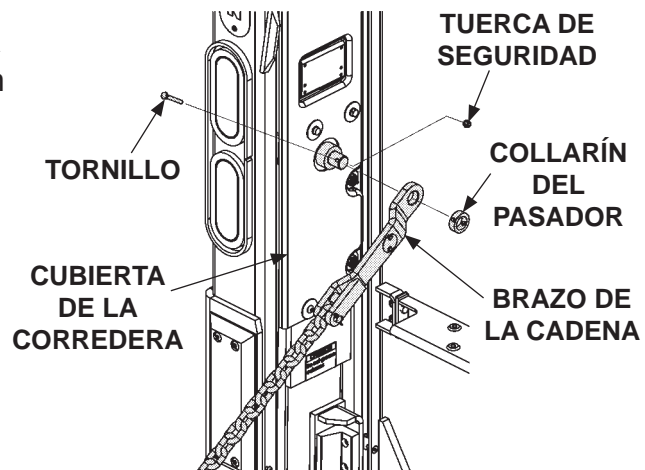


FIG. 54-2

MAXON[®]

11921 Slauson Ave. Santa Fe Springs, CA. 90670 (800) 227-4116 FAX (888) 771-7713

ESTA PÁGINA SE DEJÓ EN BLANCO INTENCIONALMENTE

DIAGRAMAS DEL SISTEMA HIDRÁULICO

OPERACIÓN DEL SOLENOIDE DE BOMBA Y MOTOR - DESCENSO POR GRAVEDAD

MAXON®

11921 Slauson Ave. Santa Fe Springs, CA. 90670 (800) 227-4116 FAX (888) 771-7713

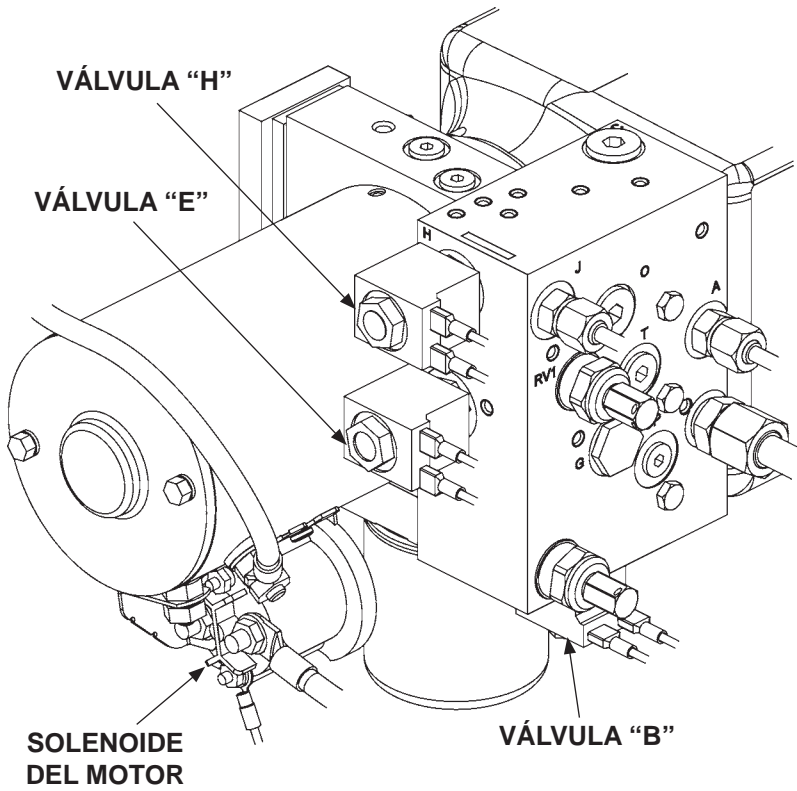
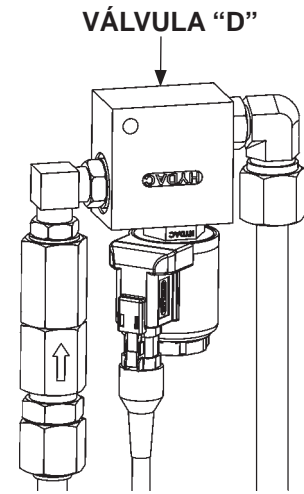


FIG. 56-1



VÁLVULAS "D"
(SUPERIOR DE CADA COLUMNA)

FIG. 56-2

Operación del Solenoide y Bomba del Motor - Desc. por Gravedad								
Función del Elevador	Puerto	Operación del Solenoide (✓ Significa energizado)						
		Selector	Relé	Motor	Valv. "B"	Valv. "D"	Valv. "E"	Valv. "H"
Elevar	B	"GD"	-	✓	-	-	-	-
Descender	C		✓	-	✓	✓	-	-
Abrir	J		-	✓	-	-	✓	✓
Cerrar	A		-	✓	-	-	✓	-

Consulte las válvulas mostradas en el Diagrama del Sist. Hidráulico

TABLA 56-1

DIAGRAMAS DEL SISTEMA HIDRÁULICO - Cont.

OPERACIÓN DEL SOLENOIDE DE BOMBA Y MOTOR - DESCENSO ASISTIDO

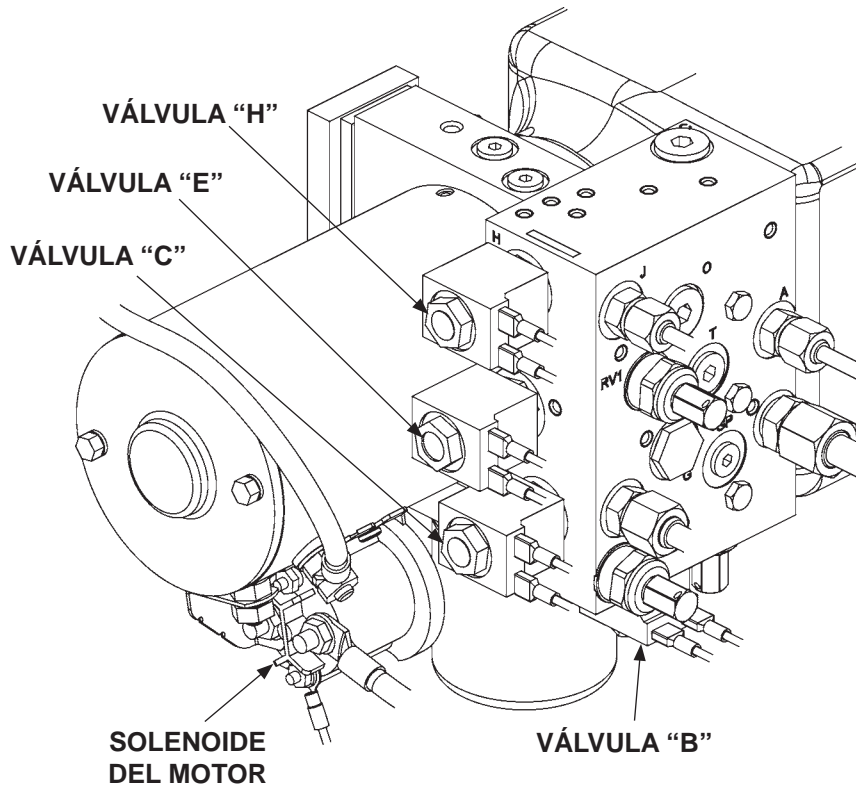


FIG. 57-1

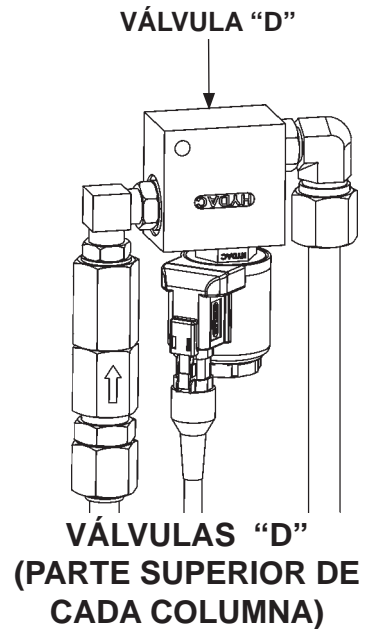


FIG. 57-2

Operación del Solenoide y Bomba del Motor - Desc. Asistido									
Función del Elevador	Puerto	Operación del Solenoide (✓ Significa energizado)							
		Selector	Relé	Motor	Valv. "B"	Valv. "C"	Valv. "D"	Valv. "E"	Valv. "H"
Elevar	B	"PD"	-	✓	-	-	-	-	-
Descender	C		-	✓	✓	✓	✓	-	-
Abrir	J		-	✓	-	-	-	✓	✓
Cerrar	A		-	✓	-	-	-	✓	-

Consulte las válvulas mostradas en el Diagrama del Sist. Hidráulico

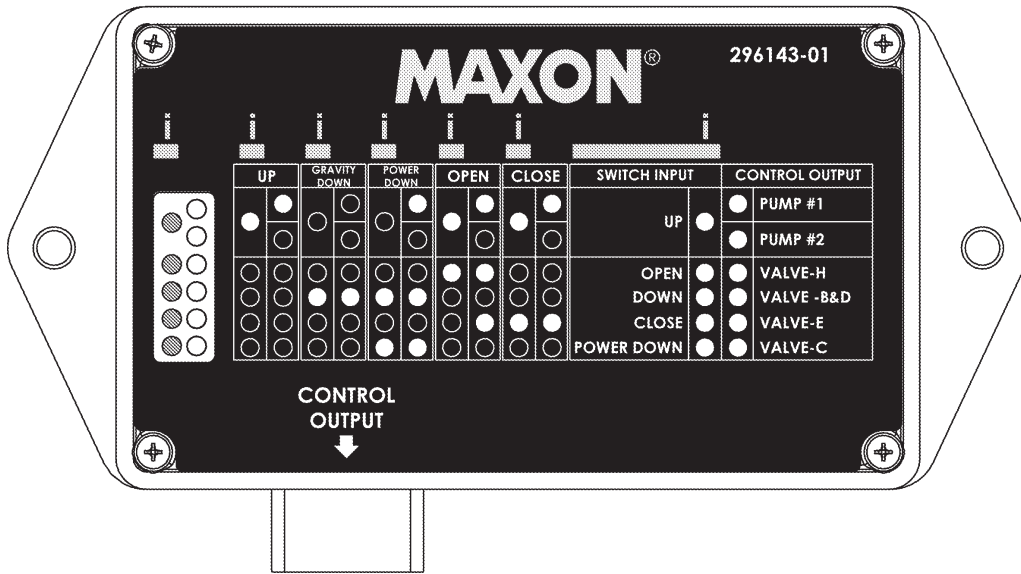
TABLA 57-1

DIAGRAMAS DEL REGULADOR ELÉCTRICO

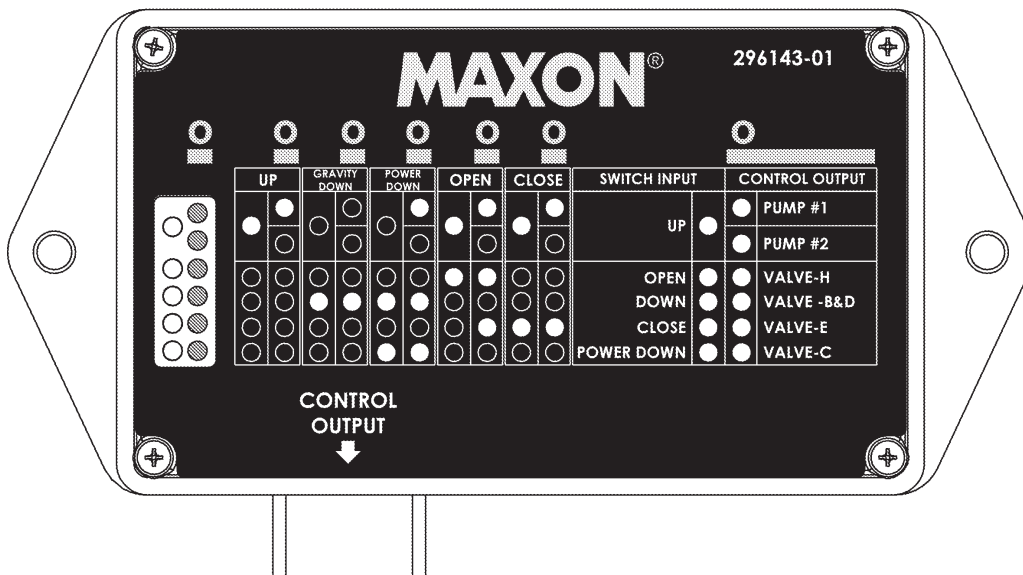
INDICACIONES DEL REGULADOR

NOTA: Al interpretar las indicaciones y funciones del regulador, la “i” sobre la barra significa que la indicación se refiere a una entrada (*input*) del interruptor mostrada en la careta del control. La “o” significa que la indicación se refiere a una salida (*output*) del control mostrada en la careta del control.

NOTA: Para considerarse una indicación completa se deben iluminar tanto la luz LED de entrada como la luz LED de salida correctas para cada función de operación.



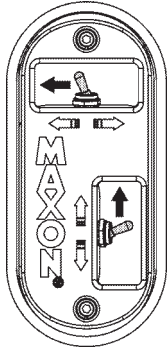
INDICADORES PARA ENTRADAS DE INTERRUPTOR
FIG. 58-1



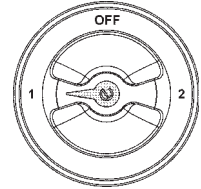
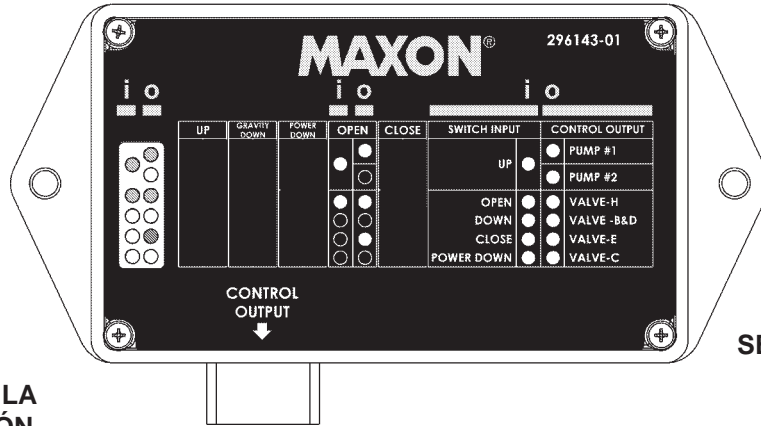
INDICADORES PARA SALIDAS DEL REGULADOR
FIG. 58-2

MAXON®

11921 Slauson Ave. Santa Fe Springs, CA. 90670 (800) 227-4116 FAX (888) 771-7713

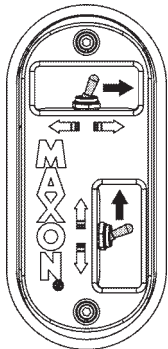


INTERRUPTOR DE LA COLUMNA, FUNCIÓN DE DESPLIEGUE

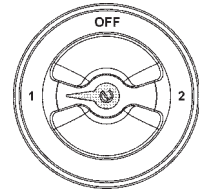
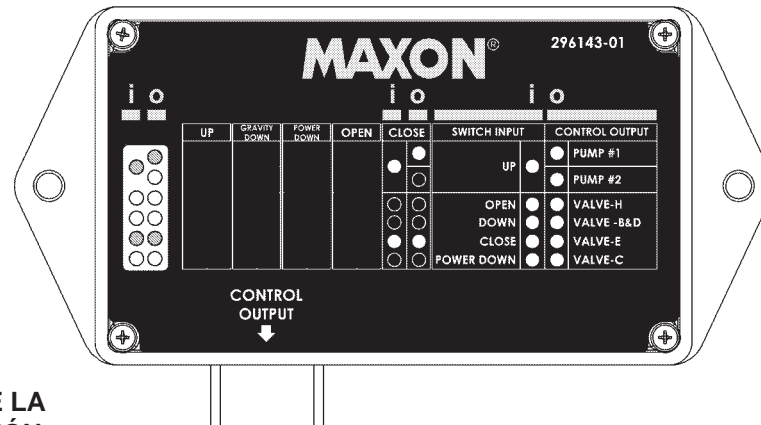


INTERRUPTOR SELECTOR DE BOMBA (SELECCIONADA BOMBA 1)

**INDICACIONES DEL REGULADOR PARA LA FUNCIÓN DE DESPLIEGUE
FIG. 59-1**



INTERRUPTOR DE LA COLUMNA, FUNCIÓN DE REPLIEGUE



INTERRUPTOR SELECTOR DE BOMBA (SELECCIONADA BOMBA 1)

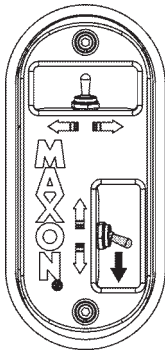
**INDICACIONES DEL REGULADOR PARA LA FUNCIÓN DE REPLIEGUE
FIG. 59-2**

DIAGRAMAS DEL REGULADOR ELÉCTRICO - Cont.

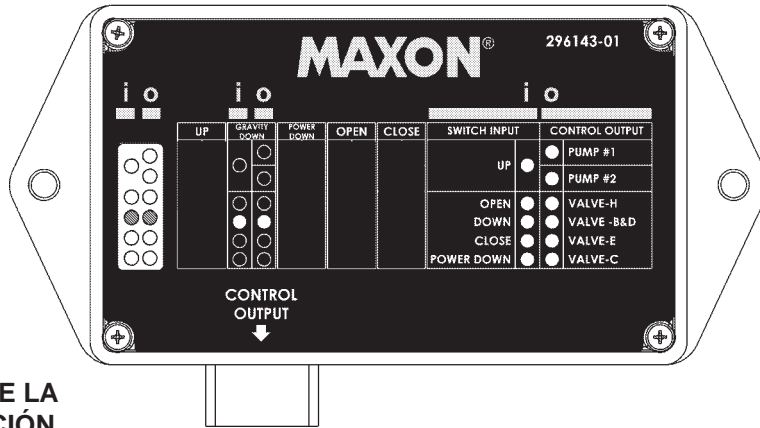
INDICACIONES DEL REGULADOR- CONT.

MAXON®

11921 Slauson Ave. Santa Fe Springs, CA. 90670 (800) 227-4116 FAX (888) 771-7713

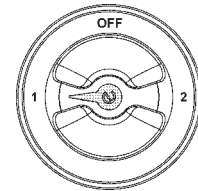


INTERRUPTOR DE LA COLUMNA, FUNCIÓN DE DESCENSO POR GRAVEDAD



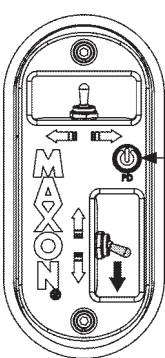
INDICACIONES DEL REGULADOR PARA LA FUNCIÓN DE DESCENSO POR GRAVEDAD

FIG. 60-1

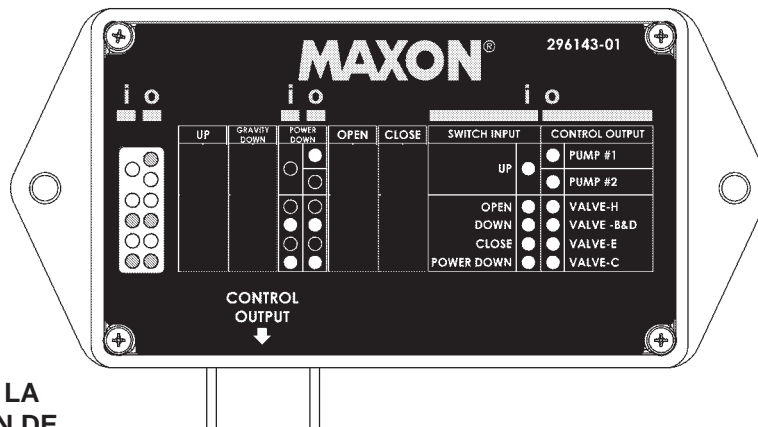


INTERRUPTOR SELECTOR DE BOMBA (SELECCIONADA BOMBA 1)

BOTÓN DE DESCENSO ASISTIDO

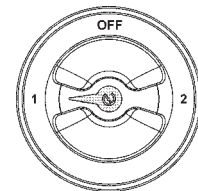


INTERRUPTOR DE LA COLUMNA, FUNCIÓN DE DESCENSO ASISTIDO

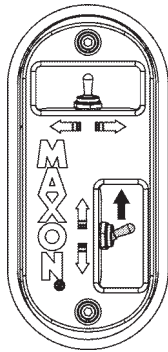


INDICACIONES DEL REGULADOR PARA LA FUNCIÓN DE DESCENSO ASISTIDO

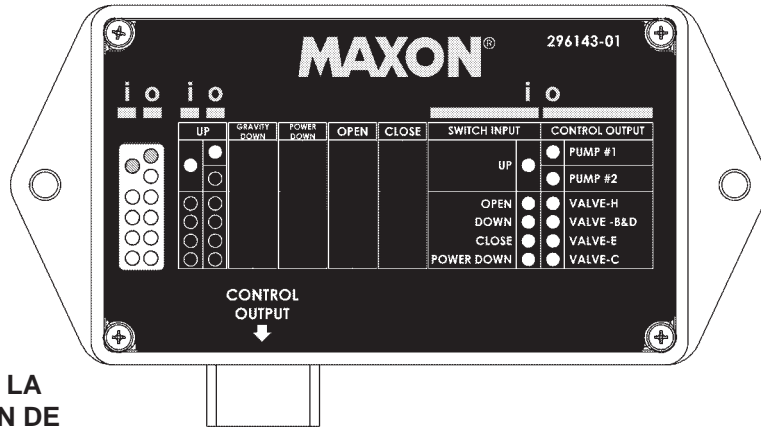
FIG. 60-2



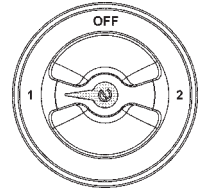
INTERRUPTOR SELECTOR DE BOMBA (SELECCIONADA BOMBA 1)



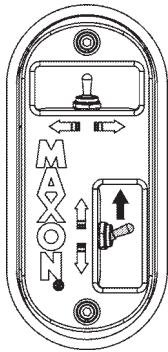
INTERRUPTOR DE LA COLUMNA, FUNCIÓN DE ELEVACIÓN



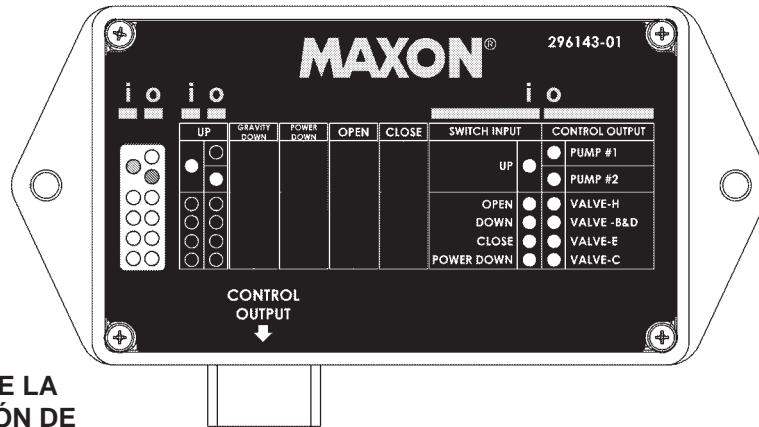
INDICACIONES DEL REGULADOR PARA LA FUNCIÓN DE ELEVACIÓN
FIG. 61-1



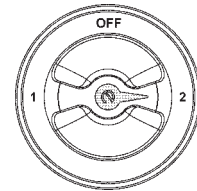
INTERRUPTOR SELECTOR DE BOMBA (SELECCIONADA BOMBA 1)



INTERRUPTOR DE LA COLUMNA, FUNCIÓN DE ELEVACIÓN



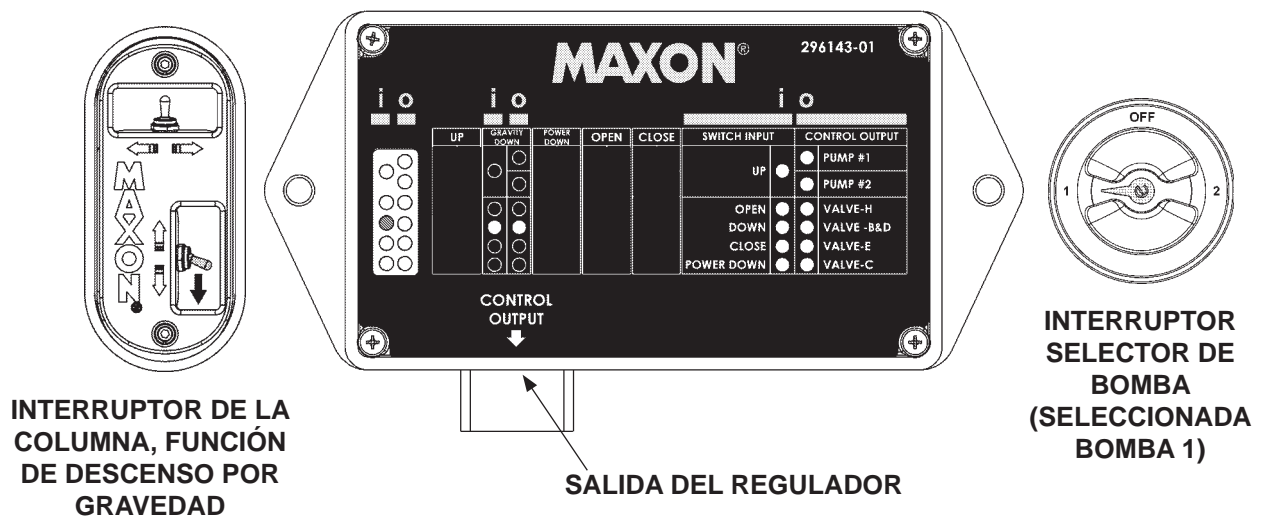
INDICACIONES DEL REGULADOR PARA LA FUNCIÓN DE ELEVACIÓN
FIG. 61-2



INTERRUPTOR SELECTOR DE BOMBA (SELECCIONADA BOMBA 2)

LED(S) DE ENTRADA ILUMINADOS, PERO LOS LED(S) DE SALIDA NO

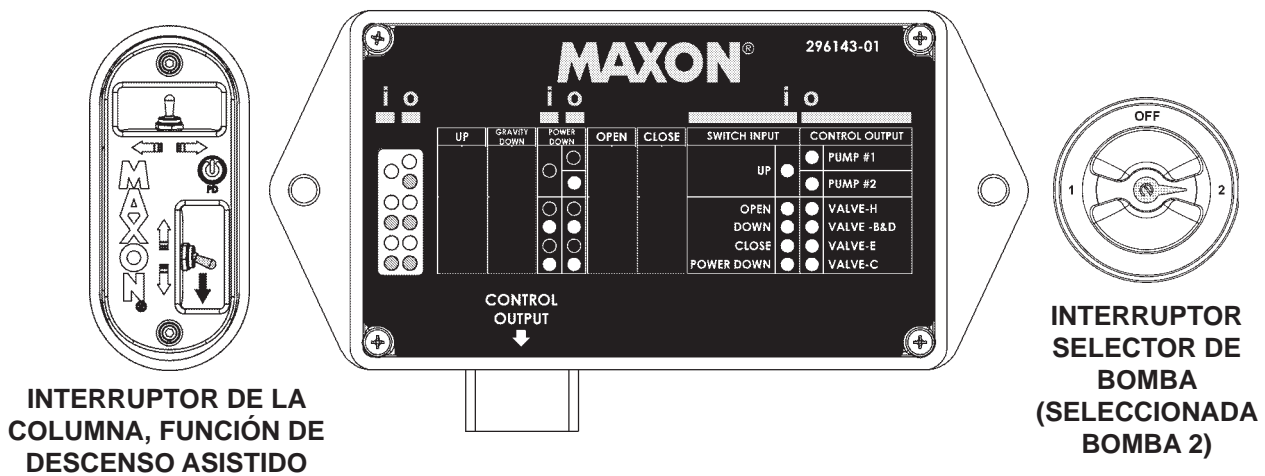
Si las luces LED de entrada en el regulador están iluminadas, pero las luces LED de salida no lo están (**FIG. 63-1**), verifique que la terminal de alimentación del solenoide del motor reciba un mínimo de 12.4V CD (cable verde para la bomba #1 o cable amarillo para la bomba #2). Si la lectura es correcta, asegúrese de que el arnés de cableado de la válvula de 12 pines, conectado a la Salida del Regulador (Control Output), esté firmemente conectado. Consulte el **DIAGRAMA ELÉCTRICO PARA BOMBA SENCILLA Y DOBLE, DESCENSO POR GRAVEDAD O ASISTIDO**. Si el problema persiste, reemplace el regulador.



**SIN INDICADORES PARA SALIDA DEL REGULADOR
FIG. 63-1**

DIAGRAMAS DEL REGULADOR ELÉCTRICO - Cont. LED(S) DE ENTRADA/SALIDA ILUMINADOS, PERO EL ELEVADOR NO SE ACCIONA

Si las luces LED de entrada y salida están iluminadas en el Regulador (**FIG. 64-1**), pero la función **ARRIBA**, **ABAJO**, **REPLEGAR** y **DESPLEGAR** no funciona, verifique el mínimo necesario de 10V CD en las bobinas de las válvulas aplicables. Después, verifique el circuito a tierra de la función seleccionada. El cable a tierra debe mostrar 0V CD. Si estas lecturas son correctas, asegúrese de que el arnés de cableado de la válvula de 12 pines, conectado a la Salida del Regulador (Control Output), esté firmemente conectado. Consulte el **DIAGRAMA ELÉCTRICO PARA BOMBA SENCILLA Y DOBLE, DESCENSO POR GRAVEDAD O ASISTIDO**.



**INDICADORES DE ENTRADA Y SALIDA ILUMINADOS
PERO EL ELEVADOR NO SE ACCIONA
FIG. 64-1**

DIAGRAMAS DEL SISTEMA HIDRÁULICO

DIAGRAMA HIDRÁULICO PARA DESCENSO POR GRAVEDAD

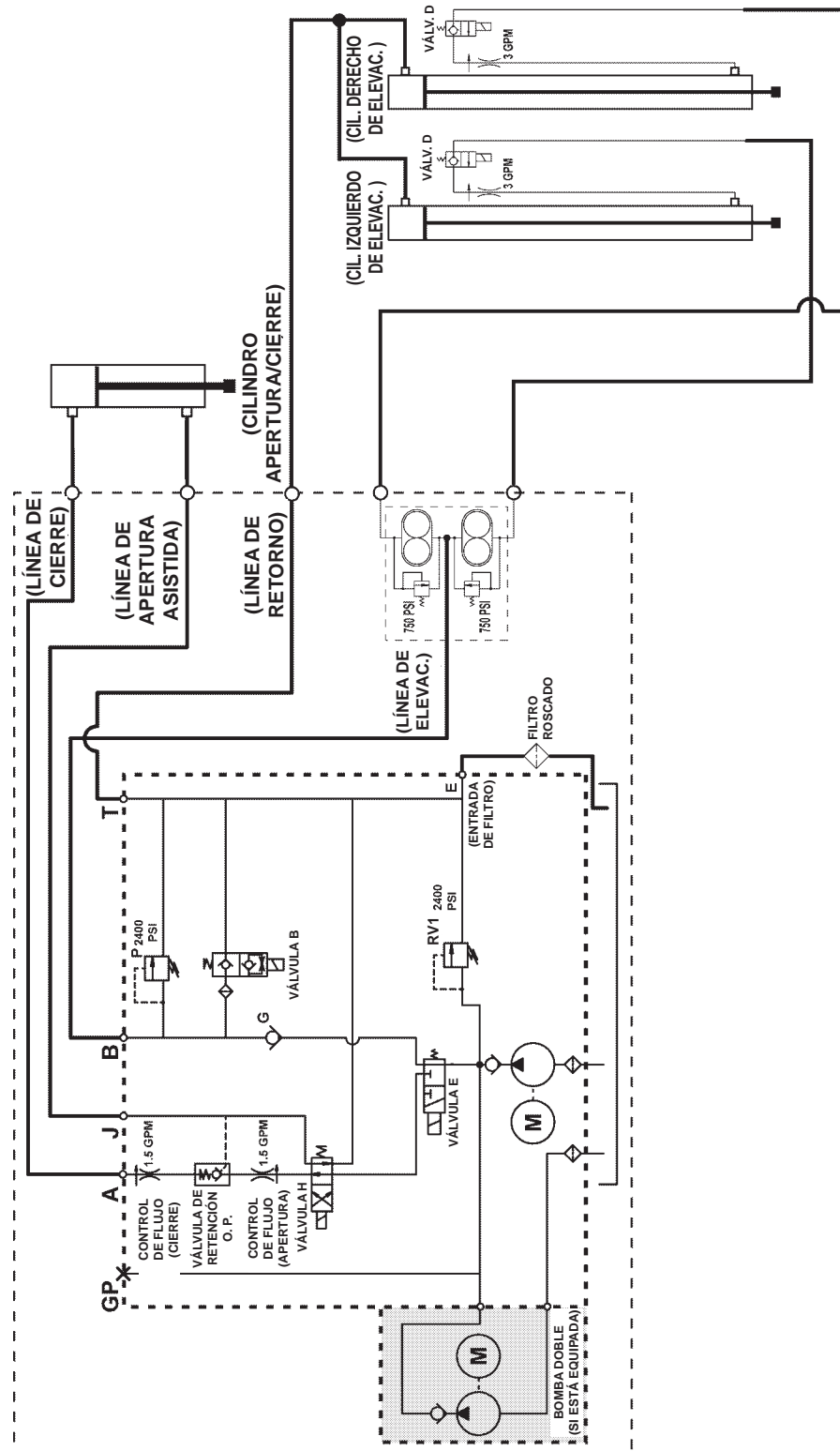


FIG. 65-1

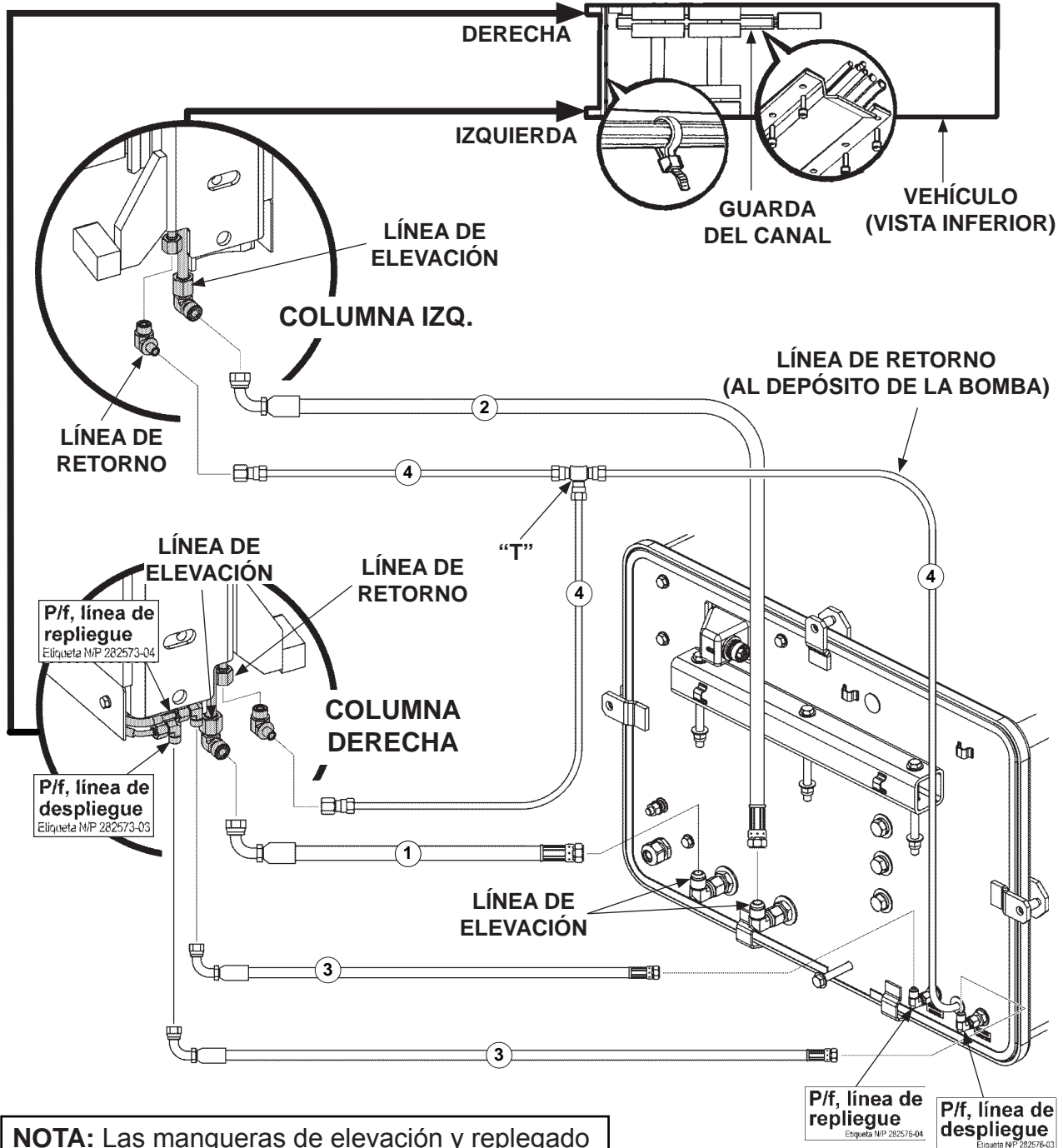
DIAGRAMAS DEL SISTEMA HIDRÁULICO - Cont.

IDENTIFICACIÓN DE LÍNEAS HIDRÁULICAS DE DESCENSO POR GRAVEDAD

NOTA: Ver la información relativa a las mangueras numeradas en esta ilustración en **TABLAS 67-1 y 67-2.**

PRECAUCIÓN

Antes de conectar las mangueras, asegúrese que los sellos estén en su lugar.



NOTA: Las mangueras de elevación y replegado corren hacia arriba desde los conectores de la columna hacia el piso del vehículo.

FIG. 66-1

MAXON®

11921 Slauson Ave. Santa Fe Springs, CA. 90670 (800) 227-4116 FAX (888) 771-7713

NOTA: Cada kit de extensión para bomba contiene 2 mangueras de la misma longitud (**artículo 3**). Una manguera es para la **Línea de Repliegue de la Plataforma** y la segunda es para la **Línea de Despliegue de la Plataforma**. Una manguera tiene una banda amarilla en cada conector para ayudarle a conectar las 2 mangueras a los conectores correctos. Por ejemplo, conecte la manguera con las bandas amarillas a la **Línea de Repliegue** en la columna derecha y la **Línea de Repliegue** en la parte posterior de la caja de la bomba.

NOTA: Consulte los valores de torque para los conectores de las mangueras hidráulicas en las **TABLAS 68-1, 68-2 y 68-3**.

INSTALACIÓN DE LA CAJA DE LA BOMBA DE DESCENSO POR GRAVEDAD: MANGUERAS Y TUBOS PLÁSTICOS REQUERIDOS			
	3 FT [1 M]	10 FT [3 M]	15 FT [4.5 M]
1	HP 3/8" X 72" LG. [10 mm] x [183 cm]	HP 3/8" X 196" LG. [10 mm] x [498 cm]	HP 3/8" X 256" LG. [10 mm] x [650 cm]
2	HP 3/8" X 150" LG. [10 mm] x [381 cm]	HP 3/8" X 274" LG. [10 mm] x [696 cm]	HP 3/8" X 334" LG. [10 mm] x [848 cm]
3	HP 1/4" X 64" LG. [6 mm] x [163 cm]	HP 1/4" X 188" LG. [6 mm] x [477 cm]	HP 1/4" X 248" LG. [6 mm] x [630 cm]
4	PLÁSTICO 3/8" Diám. Ext. X 84" LG. [10 mm] x [213 cm]	PLÁSTICO 3/8" Diám. Ext. X 192" LG. [10 mm] x [488 cm]	PLÁSTICO 3/8" Diám. Ext. X 264" LG. [10 mm] x [671 cm]

TABLA 67-1

INSTALACIÓN DE LA CAJA DE LA BOMBA DE DESCENSO POR GRAVEDAD: MANGUERAS Y TUBOS PLÁSTICOS REQUERIDOS		
	20 FT [6 M].	28 FT [8.5 M].
1	HP 3/8" X 316" LG. [10 mm] x [803 cm]	HP 3/8" X 412" LG. [10 mm] x [1047 cm]
2	HP 3/8" X 394" LG. [10 mm] x [1001 cm]	HP 3/8" X 490" LG. [10 mm] x [1245 cm]
3	HP 1/4" X 308" LG. [6 mm] x [782 cm]	HP 1/4" X 404" LG. [6 mm] x [1026 cm]
4	PLÁSTICO 3/8" Diám. Ext. X 324" LG. [10 mm] x [823 cm]	PLÁSTICO 3/8" Diám. Ext. X 420" LG. [10 mm] x [1067 cm]

TABLA 67-2

DIAGRAMAS DEL SISTEMA HIDRÁULICO - Cont.

VALORES DE TORQUE PARA CONECTORES HIDRÁULICOS

CONECTORES JUNTA TÓRICA SAE

TAMAÑO	TORQUE (LB-FT)	TORQUE (NEWTON-METRO)
-4	13-15	17.6-20.3
-6	22-24	29.8-32.5
-8	40-43	54.2-58.3

TABLA 68-1

CONECTORES ACAMPANADOS 37 GRADOS SAE

TAMAÑO	TORQUE (LB-FT)	TORQUE (NEWTON-METRO)
-4	11-12	14.9-16.3
-6	18-20	24.4-27.1
-8	36-39	48.8-52.8

TABLA 68-2

CONECTORES DE JUNTA TÓRICA FRONTAL

TAMAÑO	TORQUE (LB-FT)	TORQUE (NEWTON-METRO)
-4	17-18	23-25.4
-6	25-27	33.9-37.3
-8	38-41	51.5-56.7

TABLA 68-3

MAXON[®]

11921 Slauson Ave. Santa Fe Springs, CA. 90670 (800) 227-4116 FAX (888) 771-7713

DIAGRAMA HIDRÁULICO PARA DESCENSO ASISTIDO

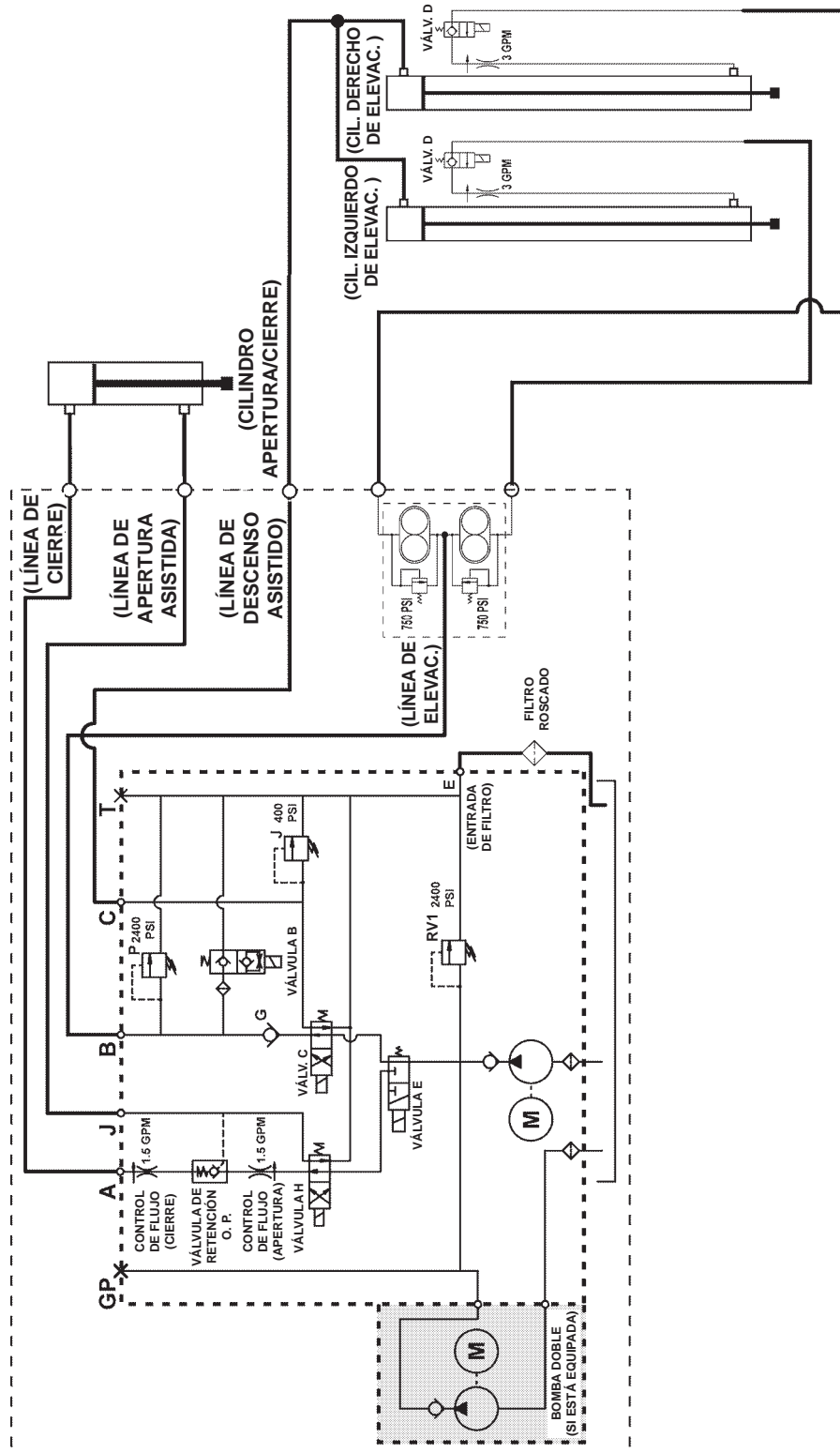


FIG. 69-1

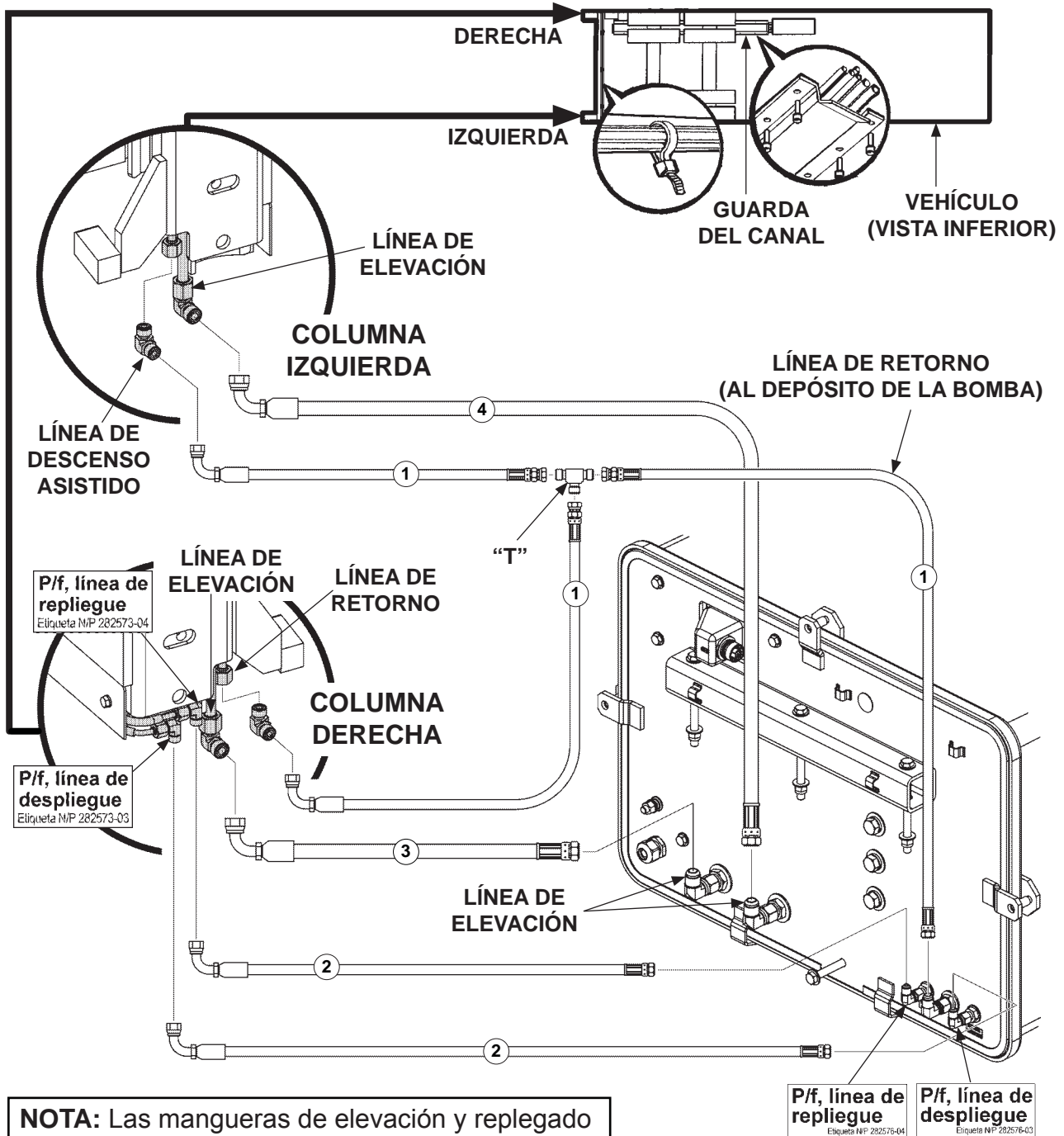
DIAGRAMAS DEL SISTEMA HIDRÁULICO - Cont.

IDENTIFICACIÓN DE LÍNEAS HIDRÁULICAS DE DESCENSO ASISTIDO

NOTA: Ver la información relativa a las mangueras numeradas en esta ilustración en **TABLAS 71-1 y 71-2.**

PRECAUCIÓN

Antes de conectar las mangueras, asegúrese que los sellos estén en su lugar.



NOTA: Las mangueras de elevación y replegado corren hacia arriba desde los conectores de la columna hacia el piso del vehículo.

FIG. 70-1

MAXON®

11921 Slauson Ave. Santa Fe Springs, CA. 90670 (800) 227-4116 FAX (888) 771-7713

NOTA: Cada kit de extensión para bomba contiene 2 mangueras de la misma longitud (**artículo 1**). Una manguera es para la **Línea de Repliegue de la Plataforma** y la segunda es para la **Línea de Despliegue de la Plataforma**. Una manguera tiene una banda amarilla en cada conector para ayudarle a conectar las 2 mangueras a los conectores correctos. Por ejemplo, conecte la manguera con las bandas amarillas a la **Línea de Repliegue** en la columna derecha y la **Línea de Repliegue** en la parte posterior de la caja de la bomba.

NOTA: Consulte los valores de torque para los conectores de las mangueras hidráulicas en las **TABLAS 68-1, 68-2 y 68-3**.

INSTALACIÓN DE LA CAJA DE LA BOMBA DE DESCENSO ASISTIDO: MANGUERAS REQUERIDAS			
	3 FT [1 M]	10 FT [3 M]	15 FT [4.5 M]
1	HP 1/4" X 34" LG. [6 mm] x [86 cm]	HP 1/4" X 166" LG. [6 mm] x [422 cm]	HP 1/4" X 226" LG. [6 mm] x [574 cm]
2	HP 1/4" X 64" LG. [6 mm] x [163 cm]	HP 1/4" X 188" LG. [6 mm] x [478 cm]	HP 1/4" X 248" LG. [6 mm] x [630 cm]
3	HP 3/8" X 72" LG. [10 mm] x [183 cm]	HP 3/8" X 196" LG. [10 mm] x [498 cm]	HP 3/8" X 256" LG. [10 mm] x [650 cm]
4	HP 3/8" X 150" LG. [10 mm] x [381 cm]	HP 3/8" X 274" LG. [10 mm] x [696 cm]	HP 3/8" X 334" LG. [10 mm] x [848 cm]

TABLA 71-1

INSTALACIÓN DE LA CAJA DE LA BOMBA DE DESCENSO ASISTIDO: MANGUERAS REQUERIDAS		
	20 FT [6 M].	28 FT [8.5 M].
1	HP 1/4" X 286" LG. [6 mm] x [726 cm]	HP 1/4" X 382" LG. [6 mm] x [970 cm]
2	HP 1/4" X 308" LG. [6 mm] x [782 cm]	HP 1/4" X 404" LG. [6 mm] x [1026 cm]
3	HP 3/8" X 316" LG. [10 mm] x [803 cm]	HP 3/8" X 412" LG. [10 mm] x [1047 cm]
4	HP 3/8" X 394" LG. [10 mm] x [1001 cm]	HP 3/8" X 490" LG. [10 mm] x [1245 cm]

TABLA 71-2

DIAGRAMA ELÉCTRICO BOMBA SENCILLA Y DOBLE, DESCENSO POR GRAVEDAD

NOTA: Consulte la página de VALORES ELÉCTRICOS DEL BMR.

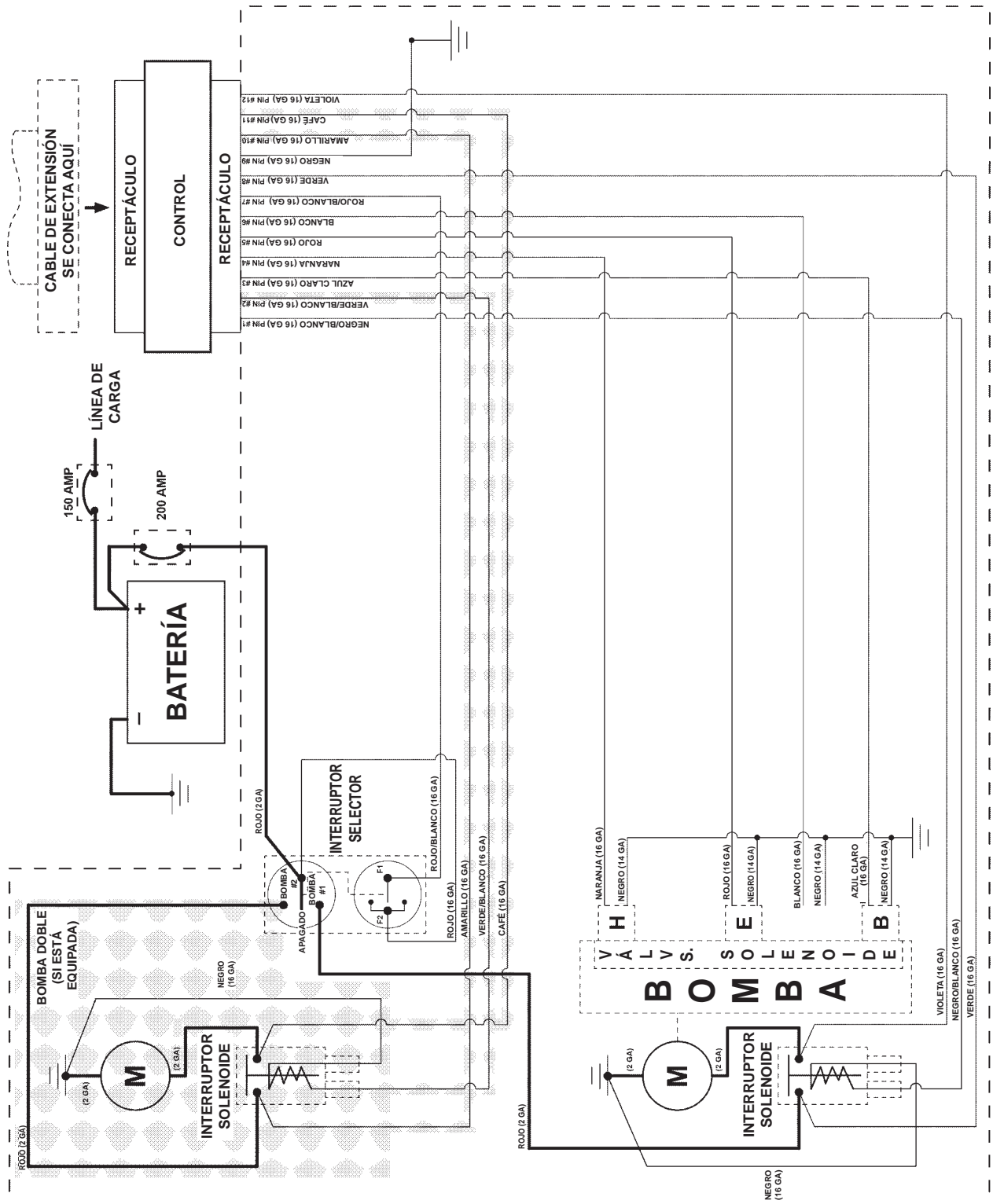


FIG. 73-1

DIAGRAMA ELÉCTRICO BOMBA SENCILLA Y DOBLE - DESCENSO ASISTIDO

NOTA: Consulte la página de VALORES ELÉCTRICOS DEL BMR.

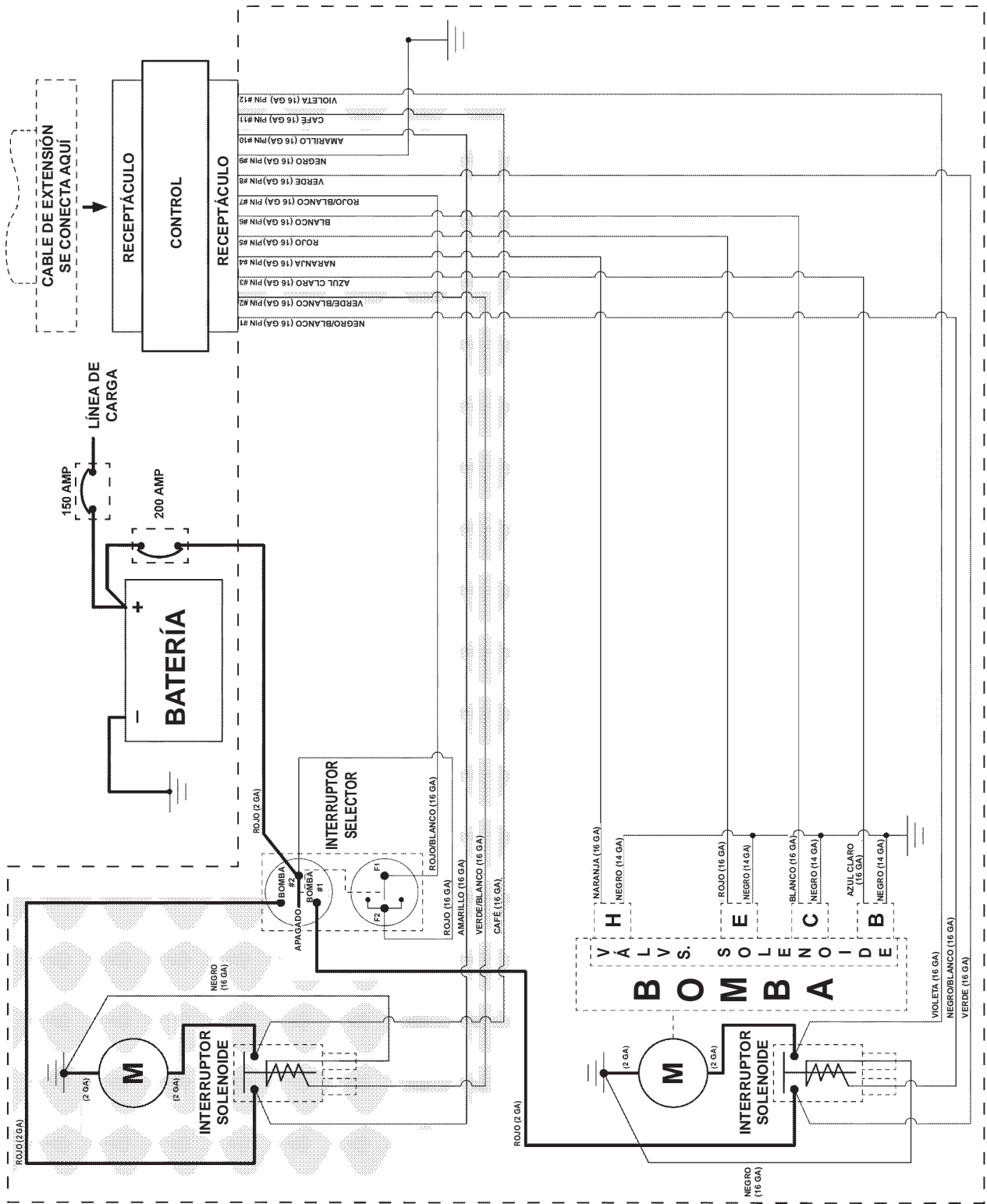


FIG. 75-1

DIAGRAMAS DEL SISTEMA ELÉCTRICO - Cont.

MANTENER CABLES ELÉCTRICOS

NOTA: Los elevadores con controles auxiliares o lateral a la carretera tienen un ensamble T con tres conectores verdes. Use el siguiente procedimiento en todos los conectores verdes.

1. Localice el conector VERDE en la base de la columna derecha, que conecta el interruptor en la corredera al arnés de interconexión (**FIG. 76-1**).

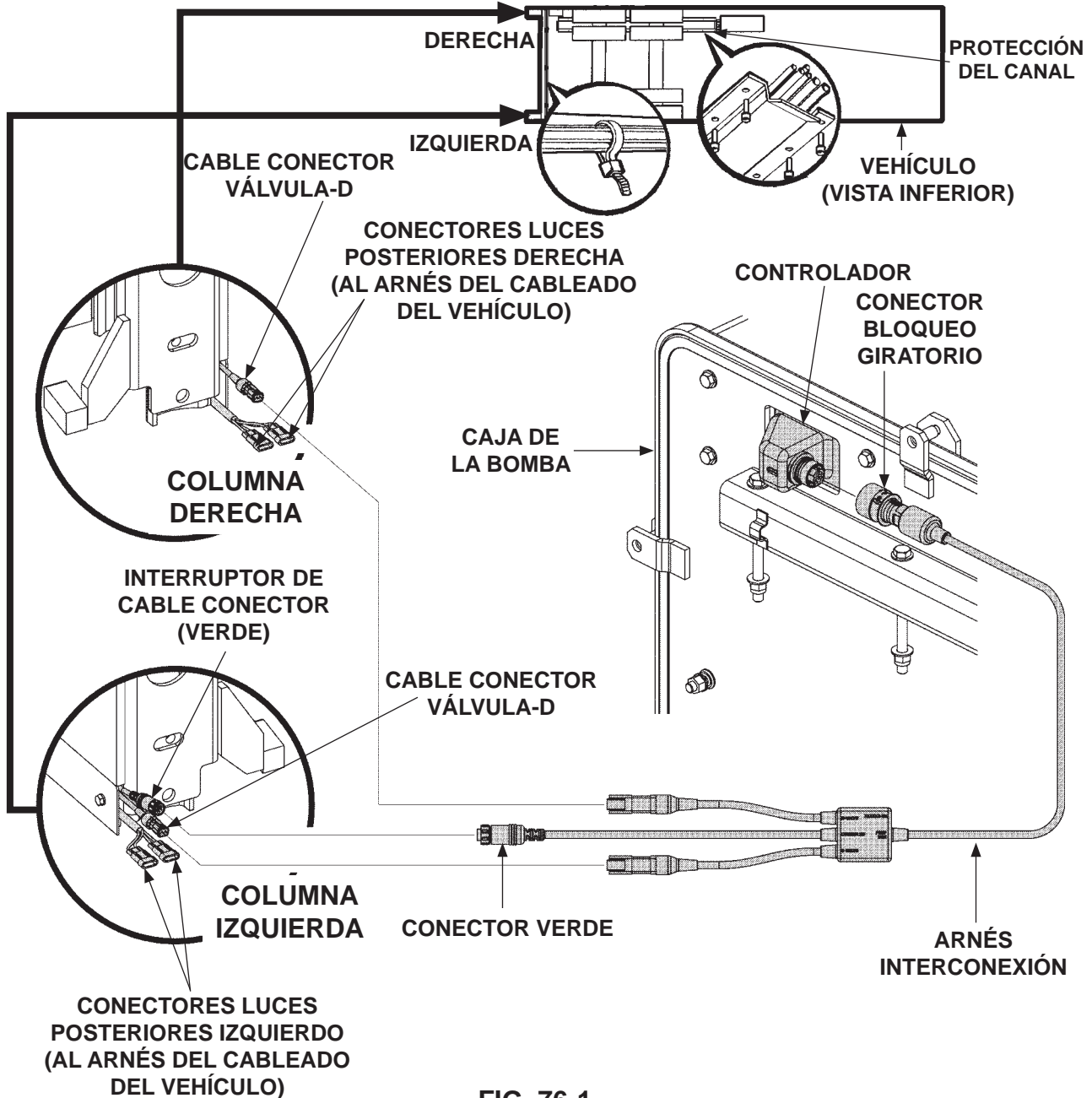
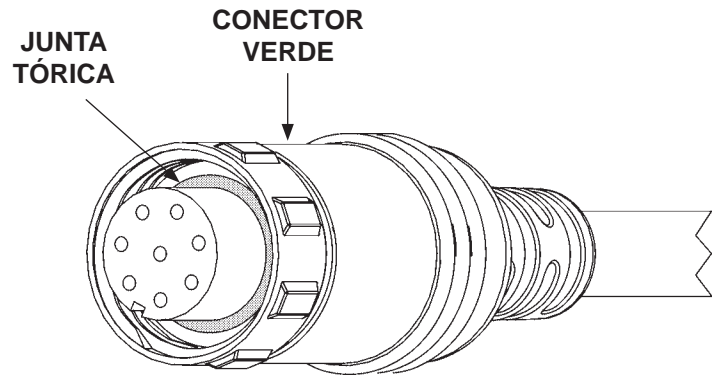


FIG. 76-1

MAXON®

11921 Slauson Ave. Santa Fe Springs, CA. 90670 (800) 227-4116 FAX (888) 771-7713

- Desconecte el conector y verifique que la junta tórica esté en posición y que no haya suciedad o residuos en la junta tórica o en el conector con clavija (**FIG. 77-1**).



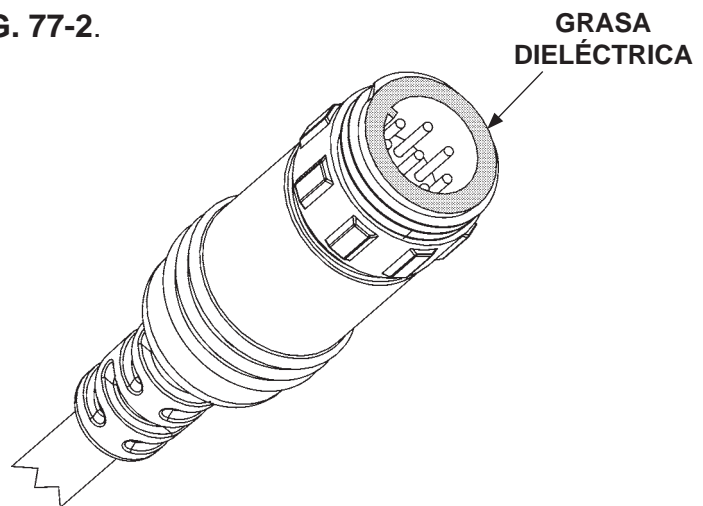
**REVISAR EL CONECTOR DE JUNTA TÓRICA
FIG. 77-1**

- Deslice una pieza larga de 2" [5 cm] de una manga termoretráctil con un diámetro de 1" [2.5 cm] (Parte de Maxon # 905189-04) encima del conector.

PRECAUCIÓN

NO aplique nada de grasa dieléctrica en los pasadores o dentro de los conectores.

- Aplique una capa delgada de grasa dieléctrica alrededor del lado exterior del conector con pasadores, como se muestra en **FIG. 77-2**.

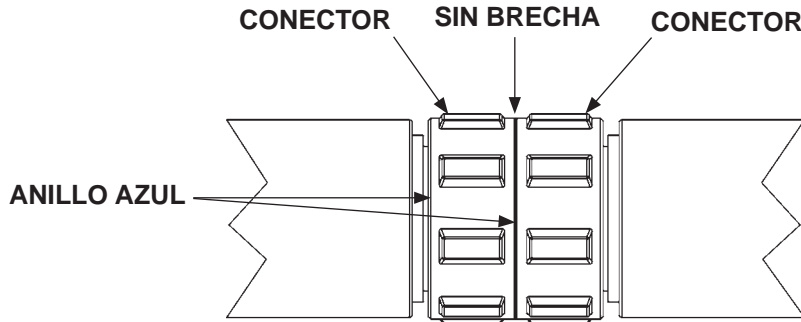


**APLICAR GRASA DIELÉCTRICA AL CONECTOR
FIG. 77-2**

DIAGRAMAS DEL SISTEMA ELÉCTRICO - Cont.

MANTENER CABLES ELÉCTRICOS - Cont.

5. Alinee los conectores entrelazados y empújelos juntos. Apriete los anillos azules hasta que se sienten y no haya brecha entre los conectores. Tome ambos extremos del conector firmemente con la mano y apriete (**FIG. 78-1**).



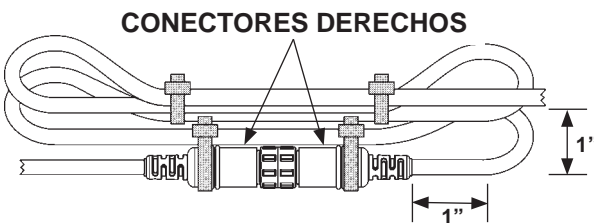
ALINEAR Y APRETAR LOS CONECTORES
FIG. 78-1

6. Centre la manga termoretráctil sobre la conexión y coloque calor hasta que la manga esté completamente sellada alrededor de los conectores.

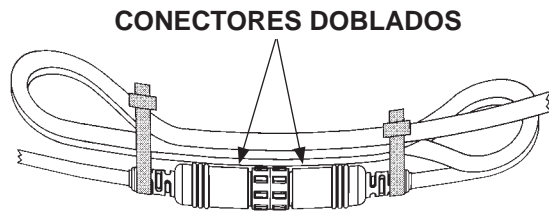
PRECAUCIÓN

Si dobla conectores resultará en conectores dañados. Enlace los conectores en la carcasa al conjunto de cables para prevenir daños.

7. Asegure el arnés debajo del tráiler con cintillos de plástico, como sea necesario. Verifique que los cables saliendo de los conectores tengan alivio de tensión. Los cables deben salir del conector con un cable derecho de 1" [2.5 cm] antes de doblar al radio máximo de 1" [2.5 cm] (**FIG. 78-2**).



ALINEACIÓN CORRECTA DEL CABLE
FIG. 78-2



ALINEACIÓN INCORRECTA DEL CABLE
FIG. 78-3

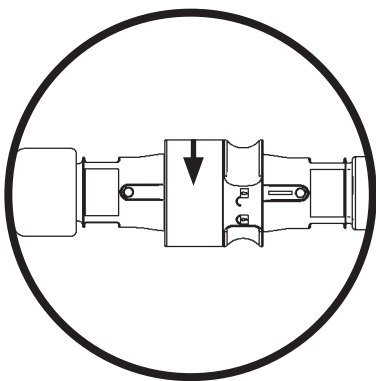
NOTA: Consulte la siguiente página para conocer más información acerca de los conectores con bloqueo giratorio de conexión y desconexión.

MANTENER CABLES ELÉCTRICOS - Cont.

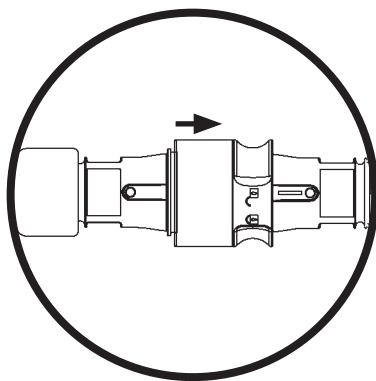
PRECAUCIÓN

Antes de conectar, asegúrese de que el interior de los conectores esté limpio. Aplique una capa delgada de grasa dieléctrica al frente del conector hembra para proteger agujas y enchufes de la corrosión. Evite que la grasa dieléctrica entre en los contactos del conector.

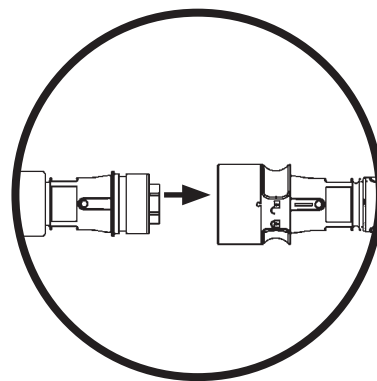
8. Consulte las ilustraciones mostradas a continuación para desconectar, aplicar grasa dieléctrica y reconectar los conectores de cierre por torsión.



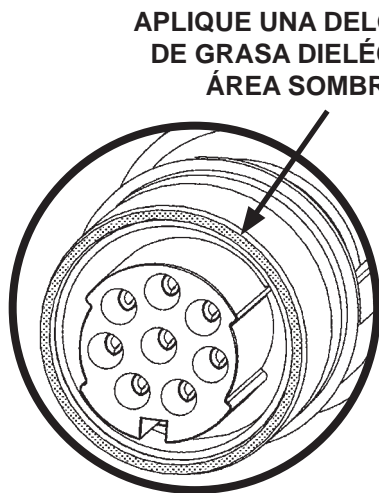
GIRE EL ANILLO DE ACOPLAMIENTO PARA ABRIR EL SEGURO
FIG. 79-1



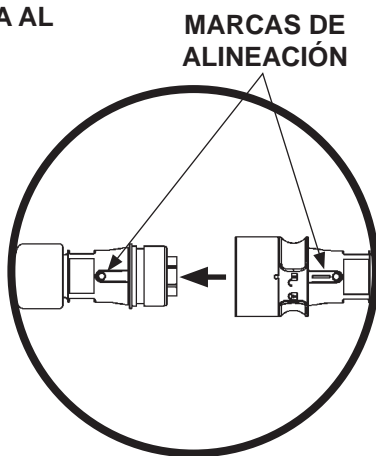
TIRE DEL ANILLO DE ACOPLAMIENTO PARA SOLTAR
FIG. 79-2



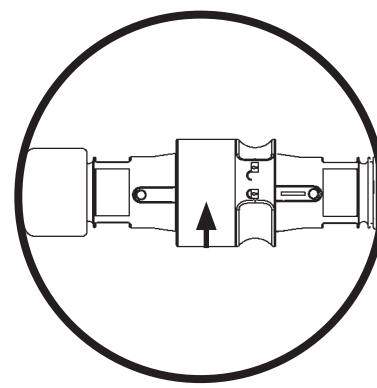
TIRE DE LOS CONECTORES PARA DESCONECTAR
FIG. 79-3



APLIQUE GRASA DIELECTRICA AL CONECTOR HEMBRA
FIG. 79-4



ALINEE Y CONECTE
FIG. 79-5

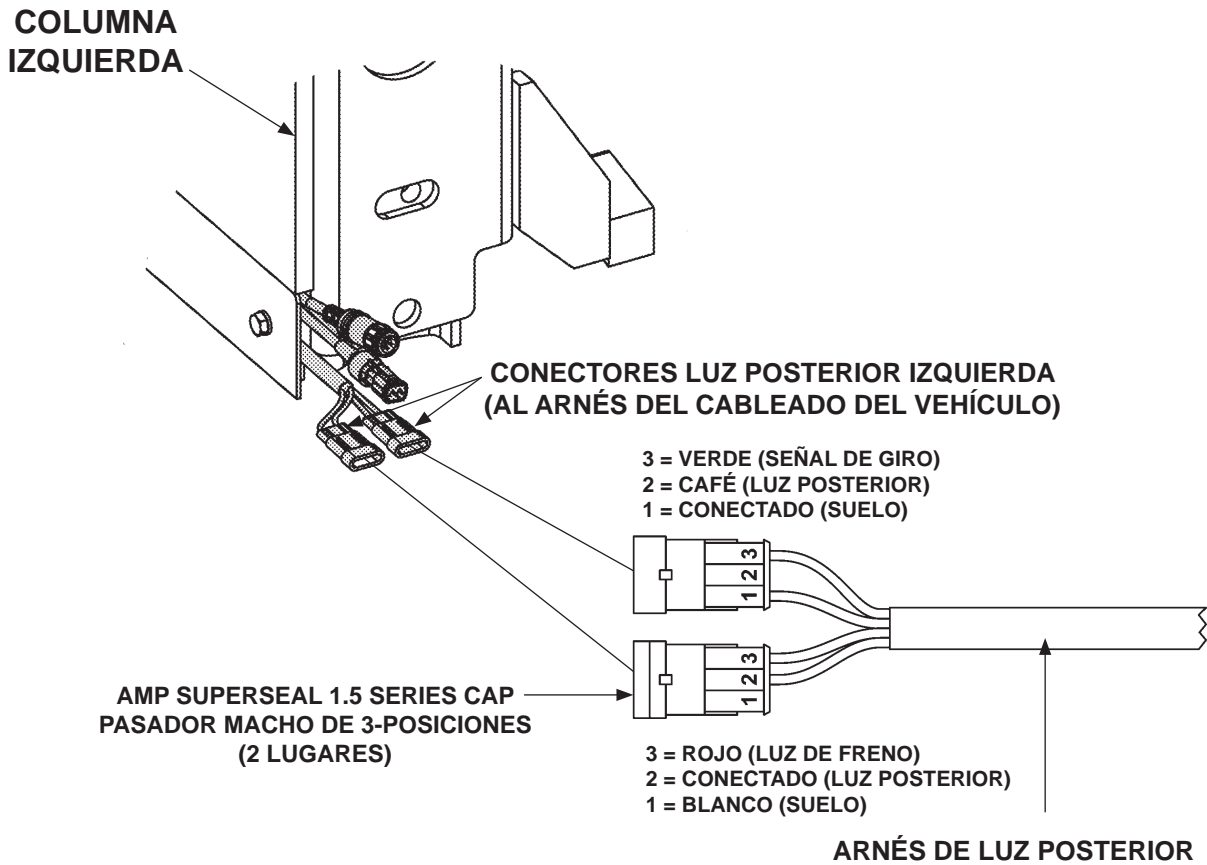


GIRE PARA CERRAR EL SEGURO
FIG. 79-6

DIAGRAMAS DEL SISTEMA ELÉCTRICO - Cont.

MANTENER CABLES ELÉCTRICOS - Cont.

9. Asegure que el arnés en la luz posterior izquierda esté conectado correctamente en los conectores de la luz posterior izq. en la parte inferior de la columna izq. (**FIG. 80-1**).
10. Repita esto para la columna derecha.



**CONECTAR EL ARNÉS DE LA LUZ POSTERIOR A
LOS CONECTORES DE LA LUZ POSTERIOR
(SE MUESTRA COLUMNA IZQUIERDA)**

FIG. 80-1

MAXON

11921 Slauson Ave. Santa Fe Springs, CA. 90670 (800) 227-4116 FAX (888) 771-7713

VALORES ELÉCTRICOS E HIDRÁULICOS PARA EL TORQUE EN LAS VÁLVULAS DEL BMR

BOMBA MTE	BOMBA BUCHER
Interruptor del Solenoide: <ul style="list-style-type: none"> • Bobina: 5.4Ω @ 70°F. ±15% • Amperaje: 2.2A @ 12V • Torque para terminal de bobina: 10-15 lb-in [1.1-1.7 Nm] • Torque para terminal de contacto: 30-35 lb-in [3.4-3.9 Nm] 	Interruptor del Solenoide: <ul style="list-style-type: none"> • Bobina: 5.4Ω @ 70°F. ±15% • Amperaje: 2.2A @ 12V • Torque para terminal de bobina: 10-15 lb-in [1.1-1.7 Nm] • Torque para terminal de contacto: 30-35 lb-in [3.4-3.9 Nm]
Válvulas Solenoide (H, E, y C): <ul style="list-style-type: none"> • Bobina: 6.6Ω @ 70°F. ±15% • Amperaje: 1.8A @ 12V • Torque para tuerca de la bobina: 15-45 lb-in [1.7-5.1 Nm] 	Válvulas Solenoide (H, E, y C): <ul style="list-style-type: none"> • Bobina: 4.0Ω @ 70°F. ±15% • Amperaje: 2.5A @ 10V • Torque para tuerca de la bobina: 15-45 lb-in [1.7-5.1 Nm]
Válvula Solenoide (B): <ul style="list-style-type: none"> • Bobina: 7.5Ω @ 70°F. ±15% • Amperaje: 1.6A @ 12V • Torque para tuerca de la bobina: 15-45 lb-in [1.7-5.1 Nm] 	Válvula Solenoide (B): <ul style="list-style-type: none"> • Bobina: 7.5Ω @ 70°F. ±15% • Amperaje: 1.6A @ 12V • Torque para tuerca de la bobina: 15-45 lb-in [1.7-5.1 Nm]
Torque para tuerca de la bobina H, E, C y B: 25-30 lb-ft [33.9-40.7 Nm] máximo <ul style="list-style-type: none"> • Torque para tuerca de la bobina: 15-45 lb-in [1.7-5.1 Nm] 	Torque para tuerca de la bobina H, E, C y B: 25-30 lb-ft [33.9-40.7 Nm] máximo <ul style="list-style-type: none"> • Torque para tuerca de la bobina: 15-45 lb-in [1.7-5.1 Nm]
Válvula Solenoide (D): <ul style="list-style-type: none"> • Bobina: 8.0Ω @ 70°F. ±15% • Amperaje: 1.5A @ 12V • Torque para tuerca de la bobina: 3-4.5 lb-ft [4.1-6.1 Nm] • Torque para cartucho de la válvula: 18.5-22 lb-ft [25.1-29.8 Nm] 	Válvula Solenoide (D): <ul style="list-style-type: none"> • Bobina: 8.0Ω @ 70°F. ±15% • Amperaje: 1.5A @ 12V • Torque para tuerca de la bobina: 3-4.5 lb-ft [4.1-6.1 Nm] • Torque para cartucho de la válvula: 18.5-22 lb-ft [25.1-29.8 Nm]
Torque para Terminal en Perno del Interruptor de Selección de la Bomba: 140 lb-in [15.8 Nm] máximo	Torque para Terminal en Perno del Interruptor de Selección de la Bomba: 140 lb-in máximo [15.8 Nm] máximo
Torque para Perno de Cable a Tierra: 24 lb-ft [32.5 Nm] máximo	Torque para Perno de Cable a Tierra: 24 lb-ft [32.5 Nm] máximo

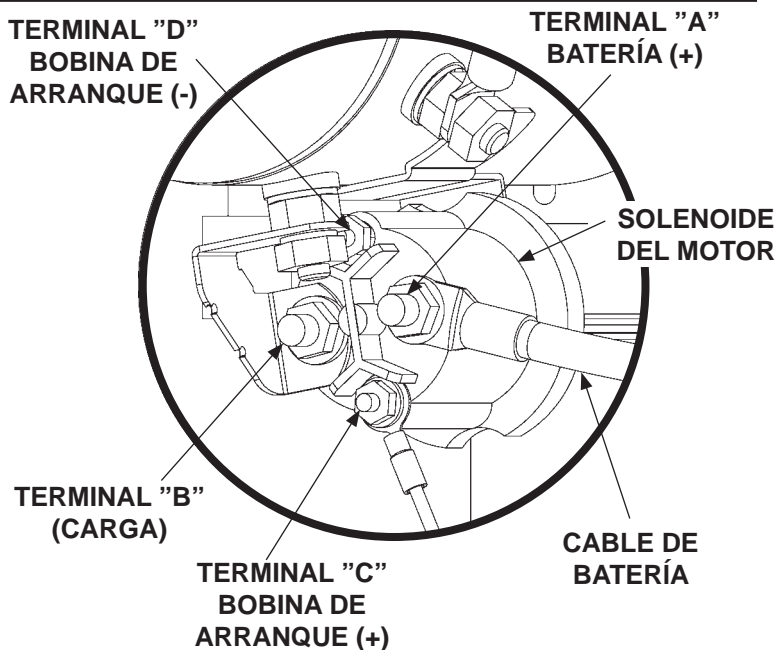
TABLA 81-1

SOLUCIÓN DE PROBLEMAS

LA PLATAFORMA NO SE ELEVA Y EL MOTOR NO FUNCIONA

NOTA: Para los sistemas con bomba doble, revise primero la bomba secundaria y motor.

1. Verifique que lleguen 12.4 V CD al solenoide de arranque utilizando un voltímetro entre la terminal A (**FIG. 82-1**) y la tierra. Si no llega energía al solenoide del motor, asegúrese de que el selector para el interruptor maestro de desconexión en la caja de la bomba esté encendido (**On**) y el disyuntor esté accionado.



CONEXIONES ELÉCTRICAS TÍPICAS PARA SOLENOIDE DE MOTOR (SE MUESTRA BOMBA PARA DESCENSO ASISTIDO)
FIG. 82-1

2. Averigüe si el vehículo está equipado con caja de batería, línea de carga del camión, línea de carga del tractor o línea de carga del remolque opcionales. Revise la caja de batería y las líneas de carga opcionales buscando daño y conexiones sucias o sueltas. Reemplace los cables dañados, limpie las conexiones sucias y ajuste las sueltas.
3. Revise si las baterías del vehículo y las de la caja opcional están cargadas completamente. De ser necesario cárguelas completamente utilizando un cargador de baterías. Reemplace las baterías que no se puedan cargar completamente. Si el cargador las carga completamente, revise el sistema de carga de batería del vehículo según las especificaciones del fabricante del vehículo. No opere el Elevador si el sistema de carga del vehículo necesita reparación.
4. Utilice un cable aislado de 6" [15.2 cm] de largo, calibre 10 como puente para conectar la terminal "A" del solenoide de arranque con la terminal "C". Verifique una salida de +12.4V CD del solenoide de arranque utilizando un voltímetro entre la terminal "B" (**FIG. 82-1**) y la tierra. Si la terminal "B" indica un voltaje bajo ó 0V, reemplace el solenoide de arranque. Con el cable de puente conectado entre las terminales "A" y "C", revise entre la terminal "D" (**FIG. 82-1**) y la tierra. Si se indica voltios de +11 a +12.6 en la terminal "D", verifique la continuidad del circuito del cable a tierra. Si el circuito está abierto, repare como sea necesario. También revise el cable que conecta con el motor buscando daños así como conexiones sucias y sueltas. Reemplace el cable dañado, limpie las conexiones sucias y ajuste las sueltas. Si es necesario utilice un multímetro y los diagramas de este manual que apliquen para revisar el cableado de controles e interconexiones.

MAXON

11921 Slauson Ave. Santa Fe Springs, CA. 90670 (800) 227-4116 FAX (888) 771-7713

5. Para los elevadores **CON DESCENSO ASISTIDO**, con el cable puente conectado entre las terminales “A” y “C”, revise entre la terminal “C” (**FIG. 82-1**) y el suelo. Si los voltios en la terminal C son +11 a +12.6, verifique la continuidad del circuito del cable a tierra. Si el circuito está abierto, repare como sea necesario. También revise el cable que conecta con el motor buscando daños así como conexiones sucias y sueltas. Reemplace el cable dañado, limpie las conexiones sucias y ajuste las sueltas. Si es necesario utilice un multímetro y los diagramas de este manual que apliquen para revisar el cableado de controles e interconexiones.

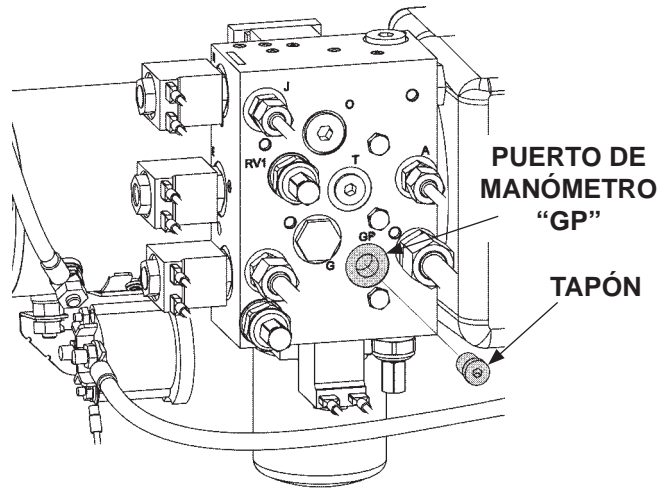
SOLUCIÓN DE PROBLEMAS - Cont.

LA PLATAFORMA NO SE ELEVA Y EL MOTOR SÍ FUNCIONA

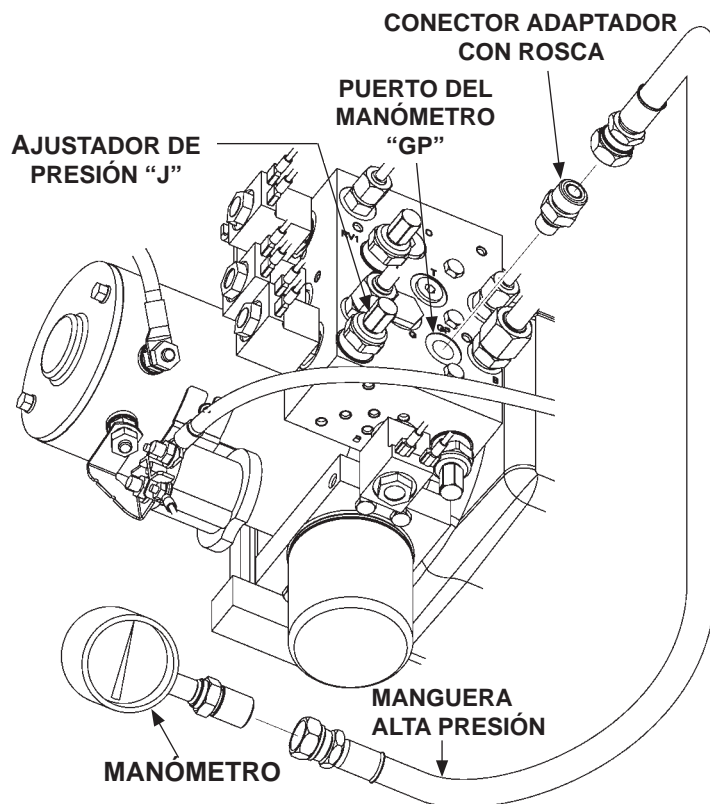
NOTA: La válvula de alivio de presión se configura en la fábrica. Sin embargo, si una revisión de la presión muestra una lectura incorrecta, utilice el siguiente procedimiento para configurar la presión a la lectura correcta.

NOTA: Asegure que el interruptor de apagado del descenso asistido esté configurado a **DA (PD)**.

1. Revise el nivel de fluido hidráulico en el depósito. Consulte el procedimiento para **REVISAR FLUIDO HIDRÁULICO** en este manual.
2. Abra la plataforma.
3. Retire el tapón del puerto del manómetro en la bomba **GP** (**FIG. 84-1**).
4. Conecte un manómetro que mida presiones de 0-3000 PSI con una manguera de alta presión, un conector adaptador con rosca, y un conector giratorio (si es necesario) al puerto de manómetro en la bomba **GP** (**FIG. 84-2**).
5. Configure el interruptor de control hacia arriba (**UP**).
6. Gire el ajustador de presión **J** (**FIG. 84-2**) para una lectura de **2400 PSI** en el manómetro (**FIG. 84-2**).
7. Después de que los ajustes estén completos, retire el manómetro, la manguera y conexiones. Después, vuelva a instalar el tapón en el puerto manómetro **GP** (**FIG. 84-1**).



PUERTO DE MANÓMETRO "GP"
FIG. 84-1

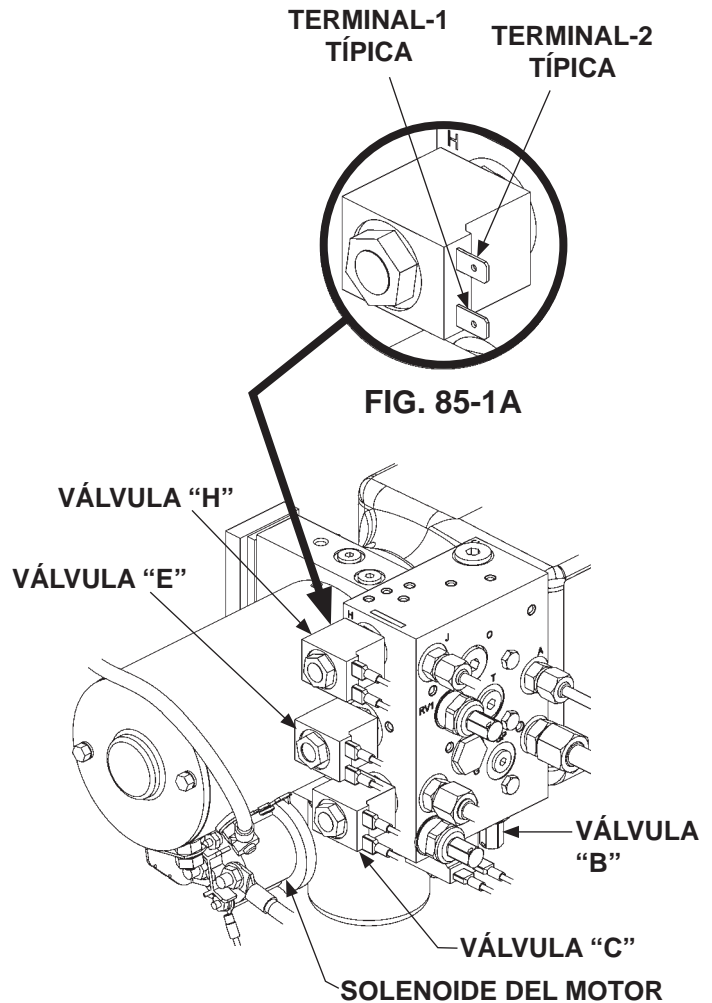


CONEXIÓN DE MANÓMETRO Y AJUSTE DE PRESIÓN EN LA PLACA DE PUERTO
FIG. 84-2

NOTA: Para los sistemas de bomba doble, revise primero la bomba y el motor secundarios.

NOTA: Los números para las terminales eléctricas no están impresos en la bobina de la válvula. Se muestran en la ilustración sólo como referencia.

8. Intente elevar la plataforma (presione el selector hacia **Arriba**). Solamente el solenoide del motor (**FIG. 85-1**) debe energizarse al elevarse la plataforma. Consulte los **DIAGRAMAS DEL SISTEMA HIDRÁULICO** en este manual. Conecte el voltímetro a la Terminal-1 y la Terminal-2 en cada válvula mostrada en las **FIGS. 85-1 y 85-1A**. Deberá marcar 0 voltios CD. Si el voltímetro indica entre +11 y +12.6 voltios CD en cualquiera de las válvulas, revise el selector de control y el cableado a la válvula. Consulte el **DIAGRAMA ELÉCTRICO PARA LA CAJA DE BOMBA SENCILLA** o **LA CAJA DE BOMBA DOBLE**. Reemplace el cableado o selector defectuoso que sea necesario.

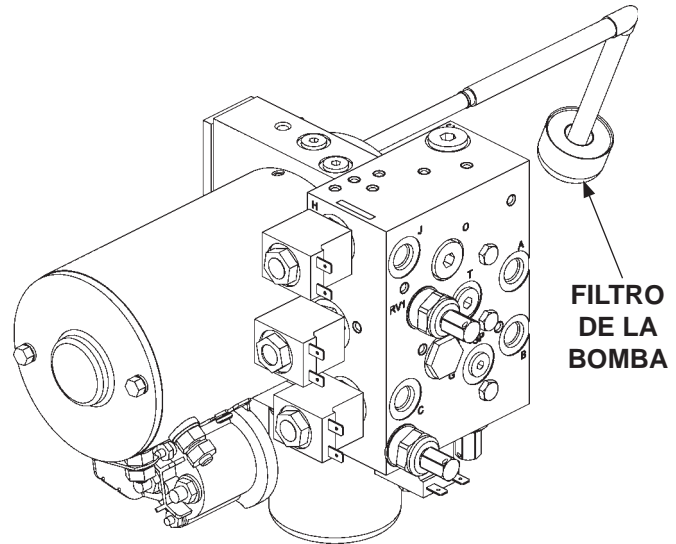


VÁLVULAS DE BOMBA/MOTOR Y CONEXIONES ELÉCTRICAS PARA DESCENSO ASISTIDO (SE MUESTRA BOMBA DE DESCENSO ASISTIDO)
FIG. 85-1

SOLUCIÓN DE PROBLEMAS - Cont.

LA PLATAFORMA NO SE ELEVA PERO EL MOTOR SÍ FUNCIONA - Cont.

9. Retire el depósito del ensamble de la bomba/motor (**FIG. 86-1**). Revise si el filtro de la bomba está obstruido. Si está obstruido, limpie el filtro y descargue el fluido contaminado del depósito. Reemplace el filtro roscado en la caja de la bomba. Revise si hay tubos faltantes o rotos. Vuelva a instalar el depósito.



**ENSAMBLE DE LA BOMBA CON
EL DEPÓSITO ELIMINADO
FIG. 86-1**

MAXON[®]

11921 Slauson Ave. Santa Fe Springs, CA. 90670 (800) 227-4116 FAX (888) 771-7713

LA PLATAFORMA NO LEVANTA LA CARGA NOMINAL

⚠ ADVERTENCIA

Para evitar posibles lesiones y daños al equipo, asegúrese de que la plataforma esté asegurada antes de desconectar las líneas hidráulicas.

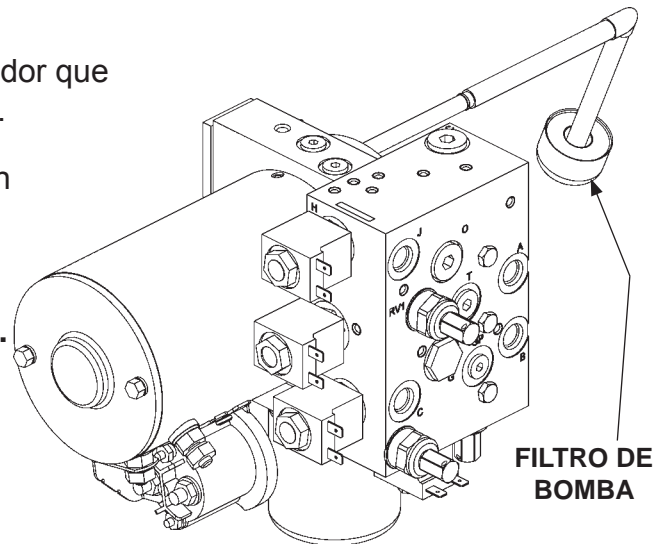
1. Revise la operación asimétrica de los cilindros (primero el cilindro rezagado) de la siguiente manera.

Despliegue la plataforma y elévela a la altura de la cama. Desconecte la manguera de retorno o de **DESCENSO ASISTIDO** de la línea hidráulica en el extremo inferior de la columna derecha. Coloque un contenedor de 3 galones [11.35 l] bajo la columna para atrapar el fluido de las líneas abiertas. Presione el selector hacia **ARRIBA**. Revise si el fluido sale de la línea hidráulica abierta. Es normal que salgan unas cuantas gotas, pero si el fluido sale desde alguna línea de manera continua, reemplace los sellos de los pistones del cilindro conectado a esa línea. Repita este paso para la columna izquierda.

2. Revise los cables de carga del vehículo buscando conexiones dañadas, sucias o sueltas. Si la caja de la batería del Elevador está instalada, busque cables de batería dañados, conexiones sucias o sueltas en la caja. Reemplace el cable dañado, limpie las conexiones sucias y ajuste las sueltas.

3. Busque partes torcidas o rotas en el Elevador que podrían impedir su funcionamiento normal.

4. Verifique que la configuración de la presión de la válvula de descarga sea correcta. Consulte el procedimiento para la **CONFIGURACIÓN DE LA VÁLVULA DE PRESIÓN DE LA LÍNEA DE ELEVACIÓN**. Si la configuración de presión no puede ser corregida o si la bomba se calienta produciendo ruido excesivo, reemplace la bomba.



ENSAMBLE DE LA BOMBA CON EL DEPÓSITO ELIMINADO
FIG. 87-1

NOTA: Siga el procedimiento para **PURGAR EL SISTEMA HIDRÁULICO** en este manual después de realizar el siguiente paso.

5. Retire el ensamblaje bomba/motor del depósito (**FIG. 87-1**). Revise si el filtro de la bomba está tapado. Si lo está, limpie el filtro y enjuague el fluido contaminado del depósito. Reemplace el filtro roscado en la caja de la bomba. Revise si hay tubos faltantes o rotos. Reinstale el ensamblaje de bomba/motor.

SOLUCIÓN DE PROBLEMAS - Cont.

LA PLATAFORMA ASCIENDE Y DESCENDE DE MANERA IRREGULAR

⚠ ADVERTENCIA

Para evitar posibles lesiones y daños al equipo, asegúrese de que la plataforma esté asegurada antes de desconectar las líneas hidráulicas.

NOTA: Siga el procedimiento para **PURGAR EL SISTEMA Hidráulico** contenido en este manual después de desconectar y reconectar cualquier manguera hidráulica y válvulas de control de flujo.

1. Despliegue y descienda al suelo la plataforma.
2. Invierta las dos conexiones de las mangueras de alta presión de 3/8" (9.5 mm) en el lado de la salida del divisor de flujo como se muestra en la **FIG. 88-1**. Eleve la plataforma. Si la posición irregular de la plataforma es la contraria al síntoma original, reemplace el divisor de flujo.



NOTA: Se acepta una distancia de 1" [2.5 cm] de lado a lado cuando la plataforma asciende o desciende.

3. Revise la operación asimétrica de los cilindros (primero el cilindro rezagado) de la siguiente manera.
 - Elevadores **DESCENSO POR GRAVEDAD:** Descienda la plataforma al suelo. Desconecte la MANGUERA DE RETORNO localizada en el extremo inferior de cada columna. Coloque un contenedor grande bajo la columna para atrapar el fluido. Presione el selector hacia **ARRIBA** para elevar la plataforma. Revise si el fluido brota del conector hidráulico. Es normal que salgan unas cuantas gotas, pero si el fluido sale de manera continua, reemplace los sellos de los pistones del cilindro. Además, verifique las almohadillas en la corredera no se atorán. Si se atorán, consulte **REVISAR Y AJUSTAR DIMENSIONES DE LAS ALMOHADILLAS EN LAS CORREDERAS** en este manual.
 - Elevadores **DESCENSO ASISTIDO:** Eleve la plataforma a la altura de la cama. Desconecte ambas MANGUERAS DE RETORNO para **DESCENSO ASISTIDO** en el conector "T" entre la caja de la bomba y la parte inferior de cada cilindro. (**Consulte la IDENTIFICACIÓN DE LÍNEAS HIDRÁULICAS PARA DESCENSO ASISTIDO** contenida en este manual). Coloque un contenedor grande bajo la columna para atrapar el fluido de ambas mangueras. Presione el selector hacia **ARRIBA** para elevar la plataforma. Revise si el fluido brota del conector hidráulico. Es normal que salgan unas cuantas gotas, pero si el fluido sale de manera continua, reemplace los sellos de los pistones del cilindro conectado a esa manguera. Además, verifique las almohadillas en la corredera no se atorán. Si se atorán, consulte **REVISAR Y AJUSTAR DIMENSIONES DE LAS ALMOHADILLAS EN LAS CORREDERAS** en este manual.

4. Descienda la plataforma al suelo y retire la válvula de control de flujo (**FIG. 89-1**), que está en la parte superior de cada columna. Revise si las válvulas de control de flujo están contaminadas. Intente mover el émbolo con un destornillador pequeño. Limpie la válvula de ser necesario. (**FIG. 89-1**). Reinstale la válvula de control de flujo limpia o reemplace de ser necesario.
5. Busque partes torcidas o rotas en el Elevador que podrían impedir su funcionamiento normal.

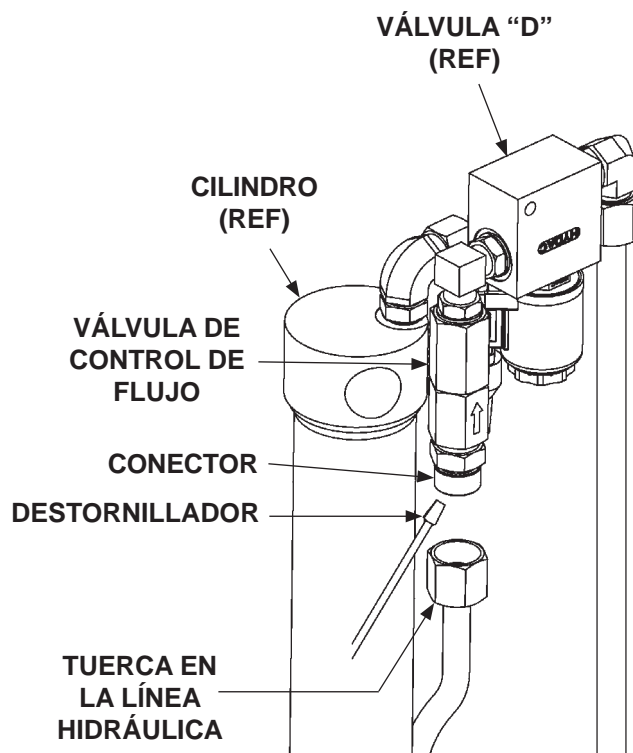


FIG. 89-1

SOLUCIÓN DE PROBLEMAS - Cont.

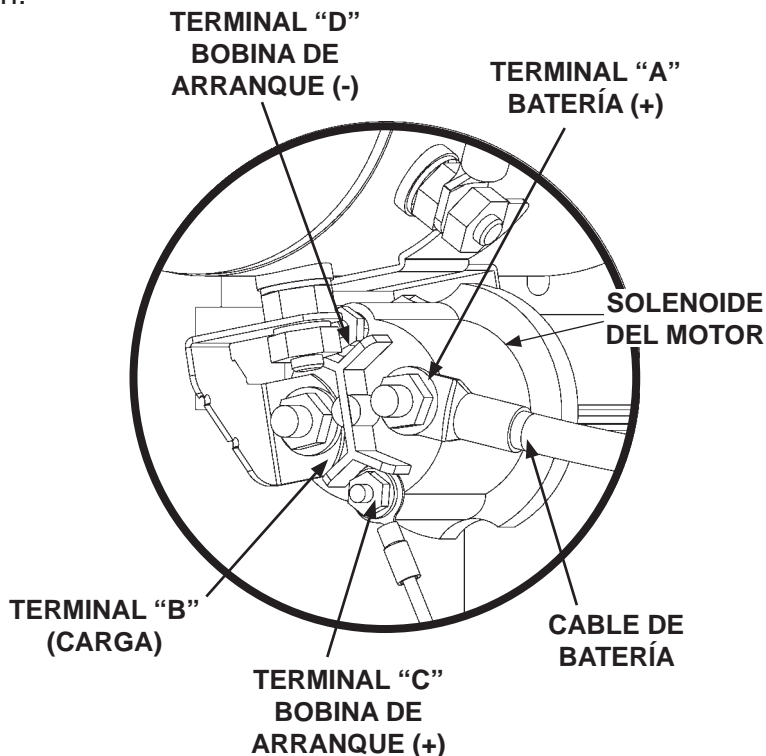
LA PLATAFORMA SE ELEVA HASTA LA MITAD Y SE DETIENE

1. Revise el nivel de fluido hidráulico en el depósito.
 - **ELEVADORES DESCENSO POR GRAVEDAD:** Descienda la plataforma al suelo. Limpie la tapa del depósito en la caja de la bomba. Consulte el **REVISAR EL FLUIDO HIDRÁULICO** en este manual.
 - **ELEVADORES DESCENSO ASISTIDO:** Eleve la plataforma a la altura de la cama. Consulte el **REVISAR EL FLUIDO HIDRÁULICO** en este manual.

NOTA: Para los sistemas con bomba doble, revise primero bomba y motor secundarios.

2. Averigüe si el vehículo está equipado con caja de batería, línea de carga del camión, línea de carga del tractor o línea de carga del remolque opcionales. Revise la caja de batería y las líneas de carga opcionales buscando daño y conexiones sucias o sueltas. Reemplace los cables dañados, limpie las conexiones sucias y ajuste las sueltas.
3. Revise si las baterías del vehículo y las de la caja opcional están cargadas. Utilice un cargador de baterías para cargarlas completamente si es necesario. Reemplace las baterías que no se puedan cargar completamente. Si el cargador las carga completamente, revise el sistema de carga de batería del vehículo según las especificaciones del fabricante del vehículo. No opere el Elevador si el sistema de carga del vehículo necesita reparación.

4. Revise el solenoide del motor de la bomba (**FIG. 90-1**) y las conexiones de los cables eléctricos en la caja de la bomba. Asegúrese de que las conexiones estén limpias y ajustadas. Utilice un cable aislado de 6" [15.2 cm] de largo, calibre 10 como puente para conectar las terminales "A" y "C" para activar el solenoide. Reemplace el solenoide si éste no se activa.



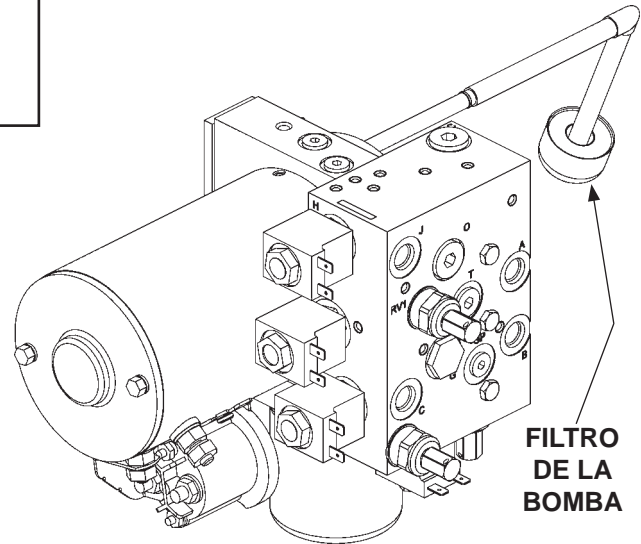
**CONEXIONES ELÉCTRICAS TÍPICAS
 PARA SOLENOIDE DE MOTOR (SE MUESTRA BOMBA
 PARA DESCENSO ASISTIDO)**

FIG. 90-1

- Busque partes torcidas o rotas en el Elevador que podrían impedir su funcionamiento normal.

NOTA: Realice el procedimiento para **PURGAR EL SISTEMA HIDRÁULICO** contenido en este manual con el siguiente paso.

- Retire el ensamble de bomba y motor del depósito (**FIG. 91-1**). Revise si el filtro de la bomba está tapado. Si lo está, limpie el filtro y drene el fluido contaminado del depósito. Reemplace el filtro roscado en la caja de la bomba. Revise si hay tubos faltantes o tubos rotos para recoger. Vuelva a instalar el depósito.



ENSAMBLE DE LA BOMBA CON EL DEPÓSITO ELIMINADO
FIG. 91-1

- Si la bomba se calienta produciendo ruido excesivo, reemplace la bomba.

NOTA: Realice el procedimiento para **PURGAR EL SISTEMA HIDRÁULICO** contenido en este manual con el siguiente paso.

- En la parte superior de cada columna, afloje la tuerca y desconecte la línea hidráulica del conector en el extremo inferior de la válvula de control de flujo (**FIG. 91-2**). Revise si las válvulas de control de flujo están contaminadas. Intente mover el émbolo con un destornillador pequeño a través de la parte inferior del conector (**FIG. 91-2**). Reemplace la válvula si está contaminada o no trabaja.

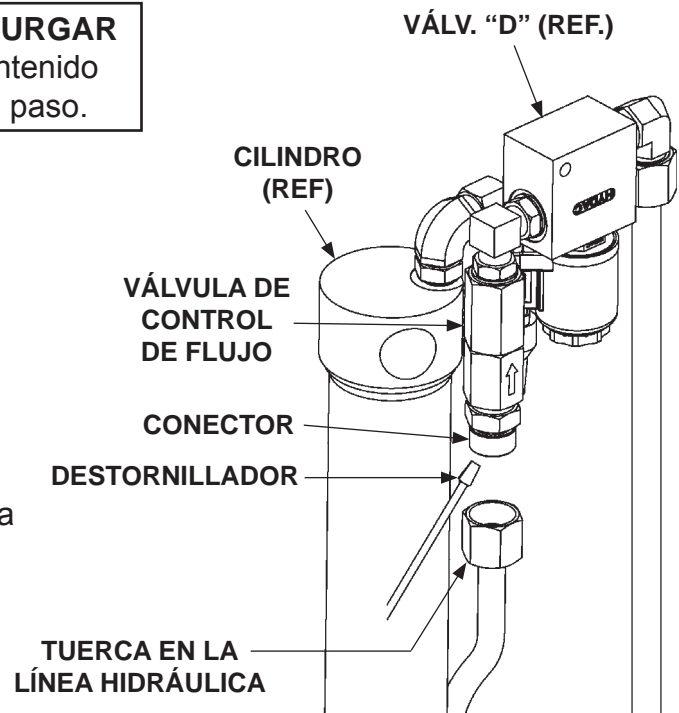


FIG. 91-2

SOLUCIÓN DE PROBLEMAS - Cont.

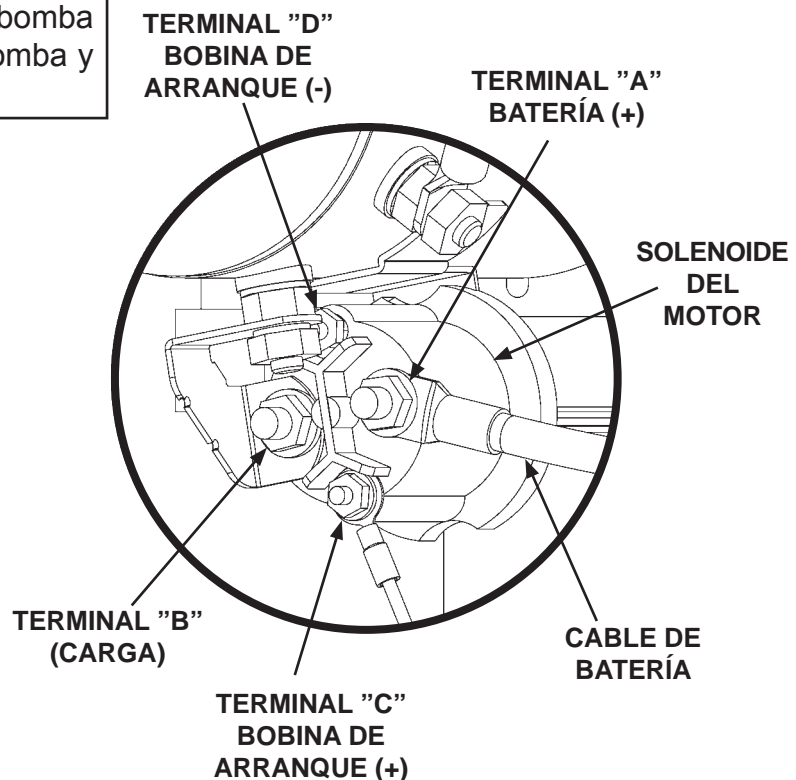
LA PLATAFORMA NO SE DOBLA

1. Revise el nivel de fluido hidráulico en el depósito.

- **ELEVADORES DESCENSO POR GRAVEDAD:** Descienda la plataforma al suelo. Limpie la tapa del depósito en la caja de la bomba. Consulte el **REVISAR EL FLUIDO HIDRÁULICO** en este manual.
- **ELEVADORES DESCENSO ASISTIDO:** Eleve la plataforma a la altura de la cama. Consulte el **REVISAR EL FLUIDO HIDRÁULICO** en este manual.

NOTA: Para los sistemas con bomba doble, revise primero bomba y motor secundarios.

2. Revise el solenoide del motor de la bomba (**FIG. 92-1**) y las conexiones de cables eléctricos en la caja de la bomba. Verifique que todas las conexiones de cables eléctricos estén limpias y ajustadas, y la batería esté completamente cargada. Usando un voltímetro, revise entre la terminal "A" y la conexión a tierra (**FIG. 92-1**). Verifique una salida de 12.4 voltios CD. Si esta revisión falla, asegúrese de que el interruptor maestro esté encendido (ON).



CONEXIONES ELÉCTRICAS DE UN MOTOR DE SOLENOIDE TÍPICO (SE MUESTRA BOMBA DE DESCENSO ASISTIDO)

FIG. 92-1

3. Utilice un cable aislado de 6" [15.2 cm] de largo, calibre 10 como puente para conectar la terminal A del solenoide de arranque con la terminal C. Verifique una salida de +12.4V CD del solenoide de arranque utilizando un voltímetro entre la terminal B (**FIG. 92-1**) y la tierra. Si la terminal B indica un voltaje bajo ó 0V, reemplace el solenoide de arranque. Con el cable de puente conectado entre las terminales A y C, revise entre la terminal D (**FIG. 92-1**) y la tierra. Si se indica voltios de +11 a +12.6 en la terminal D, verifique la continuidad del circuito del cable a tierra. Si el circuito está abierto, repare como sea necesario. También revise el cable que conecta con el motor buscando daños así como conexiones sucias y sueltas. Reemplace el cable dañado, limpie las conexiones sucias y ajuste las sueltas. Si es necesario utilice un multímetro y los diagramas de este manual que apliquen para revisar el cableado de controles e interconexiones.

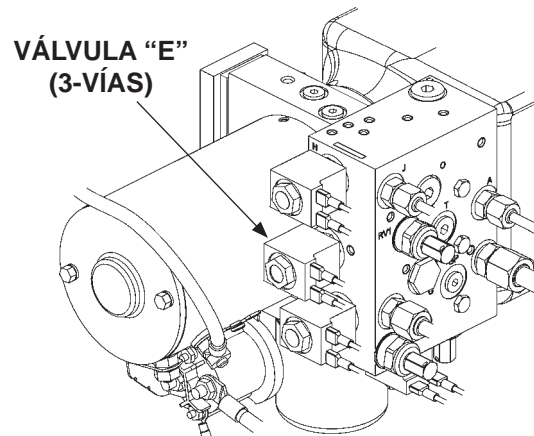
⚠ ADVERTENCIA

Asegúrese de que la plataforma del Elevador esté abierta y descansando sobre el suelo antes de realizar el siguiente paso.

PRECAUCIÓN

Para prevenir daños al instalar cartuchos y bobinas en la válvula, utilice un torque máximo de 25-30 lb-ft [33.9-40.7 Nm] en el cartucho de la válvula y de 15-45 lb-in [1.7-5.1 Nm] en la tuerca.

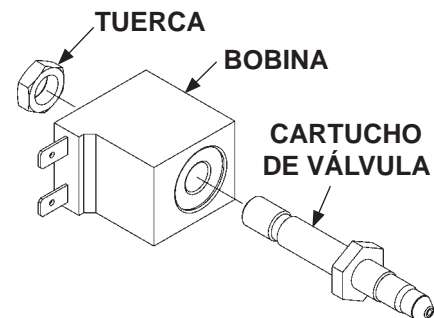
4. Puede que la válvula solenoide “E” (FIG. 95-1) esté atorada en la posición “abrir”. Retire la válvula solenoide “E” (FIG. 93-2). Ahora revise el cartucho de la válvula de la siguiente manera. Presione el émbolo en la válvula insertando un destornillador pequeño por el extremo abierto (FIG. 93-3). Si el émbolo no rebota de manera suave aproximadamente 1/8” [3 mm] (FIG. 93-3), reemplace el cartucho de la válvula.



VÁLVULAS SOLENOIDES TÍPICAS
(SE MUESTRA BOMBA PARA DESC. ASISTIDO)

FIG. 93-1

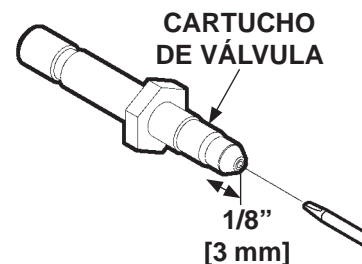
5. Reinstale la válvula solenoide “E” si aún sirve, de lo contrario instale un reemplazo. Aplique un torque de 25-30 lb-ft [33.9-40.7 Nm] al cartucho de la válvula y 15-45 lb-in [1.7-5.1 Nm] a la tuerca.



VÁLVULA SOLENOIDE TÍPICA
DESMONTADA Y DESARMADA

FIG. 93-2

6. Busque partes torcidas o rotas en el Elevador que podrían impedir su funcionamiento normal.
7. Verifique que las configuraciones de la válvula de alivio de presión estén correctas. Consulte el procedimiento de **CONFIGURACIÓN DE LA VÁLVULA DE ALIVIO DE PRESIÓN** en este manual. Realice el procedimiento del ajuste para abrir y cerrar la plataforma. Si las configuraciones de la presión no se pueden corregir, si la velocidad de apertura y cierre de la plataforma no se pueden ajustar, o si la bomba está muy caliente y hace un ruido excesivo, reemplace la bomba.



REVISAR CARTUCHO DE LA VÁLVULA
FIG. 93-3

SOLUCIÓN DE PROBLEMAS - Cont.

LA PLATAFORMA NO SE DESPLIEGA

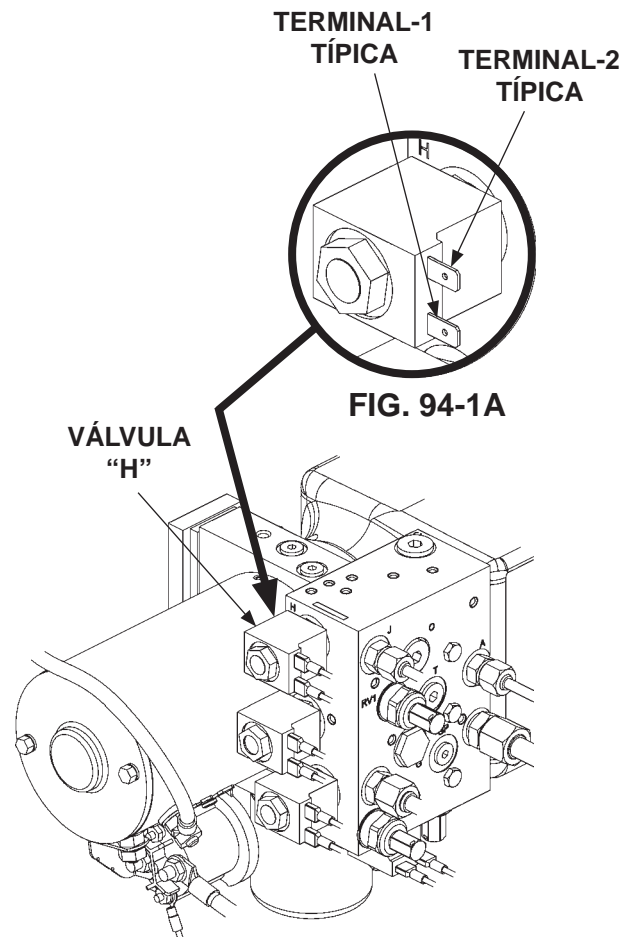
⚠️ ADVERTENCIA

Antes de realizar el procedimiento siguiente, proteja un área alrededor de la plataforma para evitar que las personas pasen.

NOTA: Para los sistemas con bomba doble, revise primero bomba y motor secundarios.

NOTA: Los números para las terminales eléctricas no están impresos en la bobina de la válvula. Se muestran en la ilustración sólo como referencia.

1. Revise si la válvula "H" (**FIG. 94-1**) está energizada. Consulte la sección de **DIAGRAMAS DEL SISTEMA HIDRÁULICO** contenida en este manual.
2. Conecte el voltímetro a la Terminal-1 y la Terminal-2 como se muestra en la **FIG. 94-1 y 94-1A**. No desconecte los cables de la Terminal-1 y Terminal-2. Active los selectores para **DESPLEGAR** y **SUBIR**. La marca correcta es entre +11 y +12.6V CD. Si marca algo incorrecto, revise el control selector y el cableado a la válvula "H". Consulte los **DIAGRAMAS DEL SISTEMA ELÉCTRICO** contenidos en este manual. Reemplace el cableado o control selector dañado según se requiera. Si el voltímetro indica de +11 a +12.6V CD y la válvula "H" no funciona, reemplace la válvula "H" (**FIG. 94-1**).



**VÁLVULAS Y CONEXIONES ELÉCTRICAS TÍPICAS
(SE MUESTRA BOMBA DE DESCENSO ASISTIDO)
FIG. 94-1**

LA PLATAFORMA NO SE DOBLA - Cont.

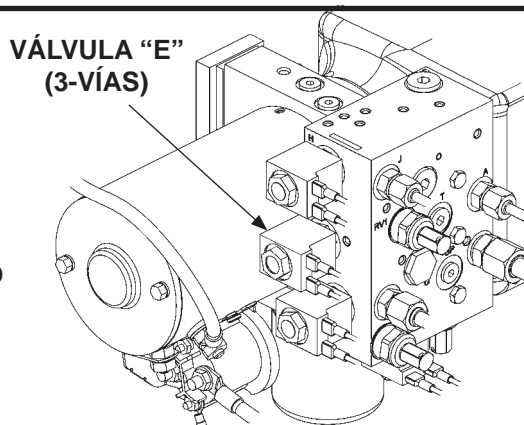
⚠ ADVERTENCIA

Asegúrese de que la plataforma del Elevador esté abierta y descansando sobre el suelo antes de realizar el siguiente paso.

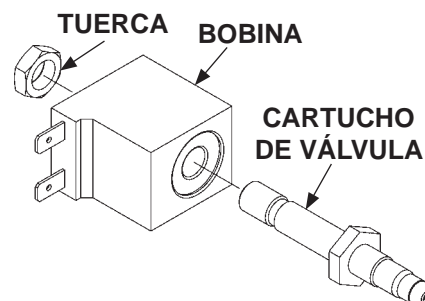
PRECAUCIÓN

Para prevenir daños al instalar cartuchos y bobinas en la válvula, utilice un torque máximo de 25-30 lb-ft [33.9-40.7 Nm] en el cartucho de la válvula y de 15-45 lb-in [1.7-5.1 Nm] en la tuerca.

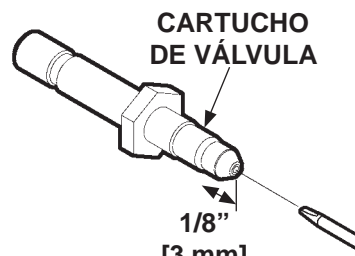
3. Puede que la válvula solenoide “E” (FIG. 99-1) esté atorada en la posición “abrir”. Retire la válvula solenoide “E” (FIG. 95-2). Ahora revise el cartucho de la válvula de la siguiente manera. Presione el émbolo en la válvula insertando un destornillador pequeño por el extremo abierto (FIG. 95-3). Si el émbolo no rebota de manera suave aproximadamente 1/8” [3 mm] (FIG. 95-3), reemplace el cartucho de la válvula.
4. Reinstale la válvula solenoide “E” (FIG. 95-1) si aún sirve, de lo contrario instale un reemplazo. Aplique un torque de 25-30 lb-ft [33.9-40.7 Nm] al cartucho de la válvula y 15-45 lb-in [1.7-5.1 Nm] a la tuerca.
5. Verifique que los ajustes de presión de la válvula de descarga sean correctos. Consulte el procedimiento de **AJUSTE DE PRESIÓN DE LA VÁLVULA DE DESCARGA DE APERTURA/ CIERRE ASISTIDOS** contenido en este manual. También asegúrese de que la válvula de control para el flujo de apertura (en la bomba) esté abierta. Si la presión no se puede configurar de manera correcta o si la bomba se calienta produciendo ruido excesivo, reemplace la bomba.
6. Revise los puntos de pivote en la plataforma buscando daño y corrosión. Reemplace los bujes en los puntos de pivote si se requiere.
7. Busque partes torcidas o rotas en el Elevador que podrían impedir su funcionamiento normal. Revise las columnas, correderas, rodillos tándem y la plataforma (pasadores doblados).



VÁLVULAS SOLENOIDES TÍPICAS
(SE MUESTRA BOMBA PARA
DESCENSO ASISTIDO)
FIG. 95-1



VÁLVULA SOLENOIDE TÍPICA
DESMONTADA Y DESARMADA
FIG. 95-2



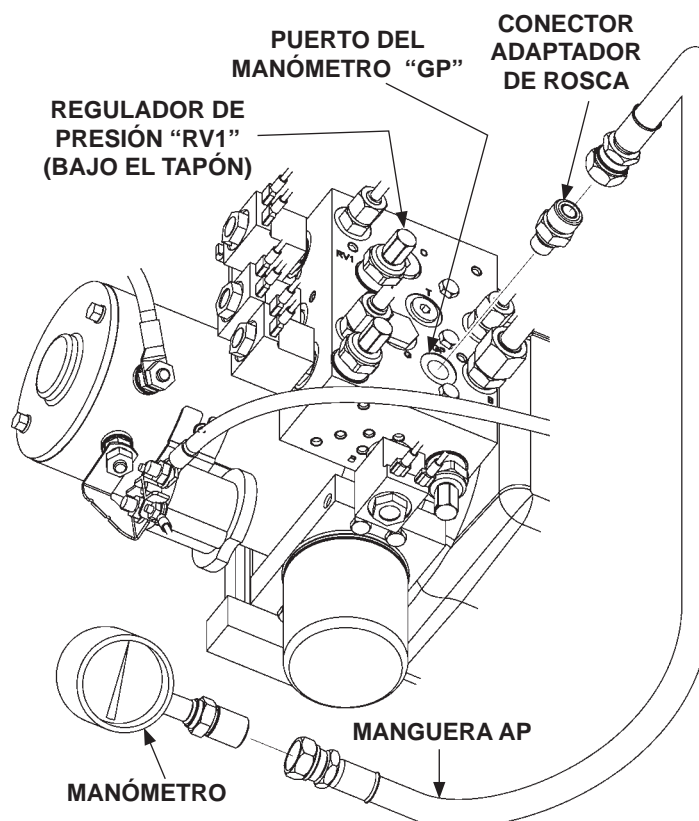
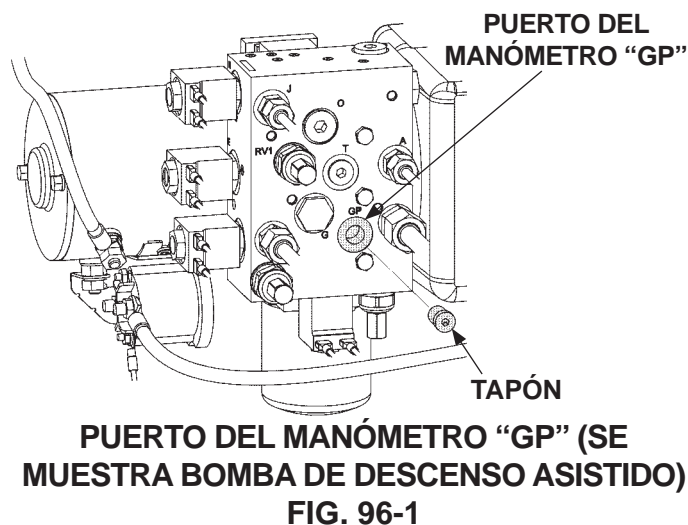
REVISAR CARTUCHO
DE LA VÁLVULA
FIG. 95-3

SOLUCIÓN DE PROBLEMAS - Cont.

AJUSTE DE PRESIÓN DE VÁLVULA DE DESCARGA DEL CIERRE/ APERTURA ASISTIDOS

NOTA: La presión de la bomba se configura en la fábrica, pero si la revisión de presión muestra una lectura incorrecta, realice el siguiente procedimiento para configurar de manera correcta la presión.

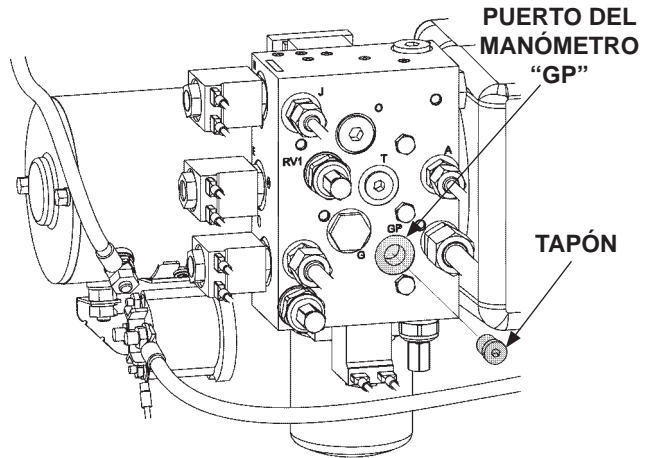
1. Abra la plataforma.
2. Retire el tapón del puerto del manómetro de la bomba **GP** (FIG. 96-1).
3. Conecte un manómetro de 0-3000 PSI con una manguera de alta presión, conector adaptador de rosca y un conector giratorio (si se necesita), al puerto del manómetro de la bomba **GP** (FIG. 96-2).
4. Presione el selector hacia **REPLEGAR** (cierre asistido).
5. Gire el regulador de presión **RV1** (FIG. 96-2) para una lectura de **2100 PSI** en el manómetro. Ahora ajuste la válvula lentamente para obtener una lectura de **2400 PSI** (ajuste predeterminado) en el manómetro.
6. Al concluir los ajustes, retire el manómetro, la manguera y los conectores. Finalice reinstalando el tapón en el puerto del manómetro **GP** (FIG. 96-1).



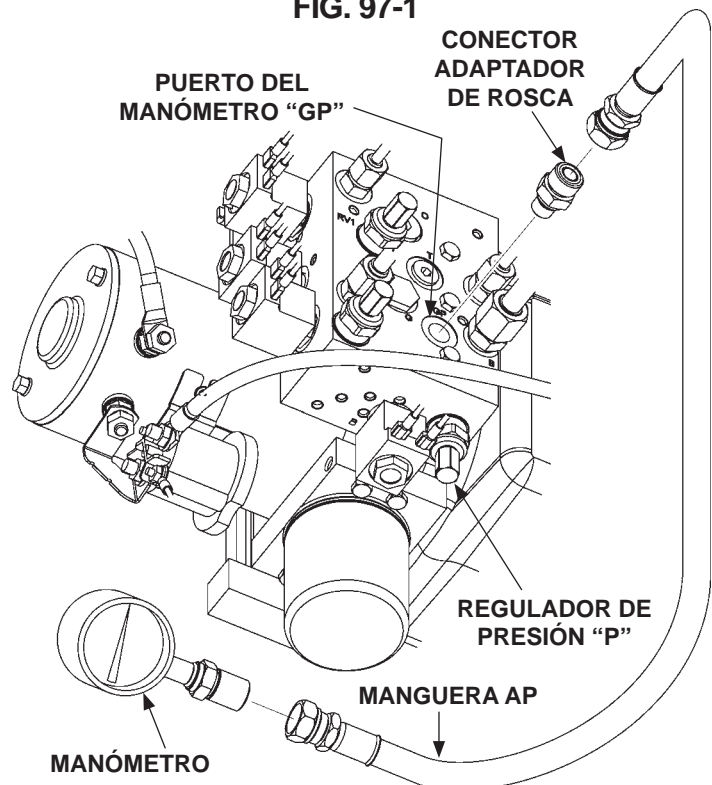
AJUSTE DE PRESIÓN DE VÁLVULA DE DESCARGA DE LA LÍNEA DE ELEVACIÓN

NOTA: La presión de la bomba se configura en la fábrica, pero si la revisión de presión muestra una lectura incorrecta, realice el siguiente procedimiento para configurar de manera correcta la presión.

1. Guarde la plataforma.
2. Retire el tapón del puerto del manómetro de la bomba **GP** (FIG. 97-1).
3. Conecte un manómetro de 0-3000 PSI con una manguera de alta presión, conector adaptador de rosca y un conector giratorio (si se necesita), al puerto del manómetro de la bomba **GP** (FIG. 97-2).
4. Presione el selector hacia **ARRIBA** para accionar el motor de la bomba.
5. Gire el regulador de presión **P** (FIG. 97-2) para una lectura de **2400 PSI** en el manómetro (FIG. 97-2).
6. Al concluir los ajustes, retire el manómetro y cualquier manguera, conector o tapón temporal. Reinstale el tapón asegurándolo bien en el puerto del manómetro **GP** (FIG. 97-1).



PUERTO DEL MANÓMETRO "GP"
(SE MUESTRA BOMBA DE DESCENSO ASISTIDO)
FIG. 97-1



CONEXIÓN DEL MANÓMETRO Y REGULADOR DE PRESIÓN EN LA PLACA DEL PUERTO
(SE MUESTRA BOMBA DE DESCENSO ASISTIDO)
FIG. 97-2

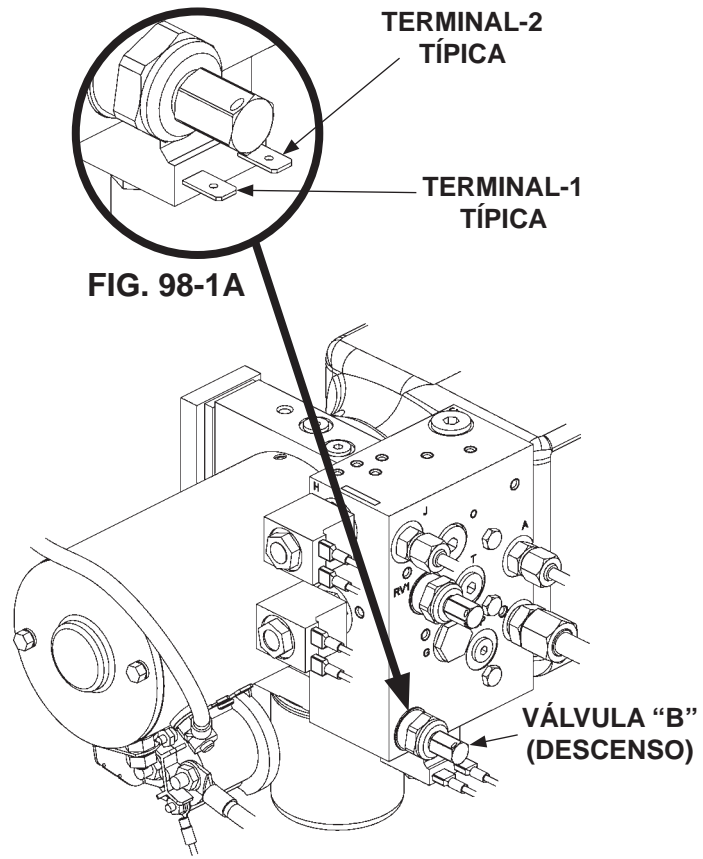
SOLUCIÓN DE PROBLEMAS - Cont.

LA PLATAFORMA NO DESCENDE (DESCENSO POR GRAVEDAD)

NOTA: Para los sistemas con bomba doble, revise primero bomba y motor secundarios.

NOTA: Los números para las terminales eléctricas mostrados en la ilustración no están estampados en la bobina de la válvula. Se muestran sólo como referencia.

1. Intente bajar la plataforma (presione **ABAJO** en el selector). Solo debe energizarse el solenoide del motor, la válvula "B" (**FIG. 98-1**) y la válvula "D" (sobre las columnas izq. y derecha) (**FIG. 98-1**) al bajar la plataforma. Conecte el voltímetro a la terminal-1 y la terminal-2 en cada válvula mostrada en la **FIG. 98-1A**. La lectura correcta para las válvulas "B" y "D" es de +11 a +12.6V CD. Si la lectura es incorrecta, revise el interruptor de control y el cableado de esa válvula (consulte la sección de **DIAGRAMAS DEL SISTEMA ELÉCTRICO**). Reemplace el cableado o interruptor dañados según sea necesario.



**VÁLVULAS SOLENOIDES TÍPICAS
FIG. 98-1**

⚠ ADVERTENCIA

Asegúrese de que la plataforma del Elevador esté abierta y descansando sobre el suelo antes de realizar el siguiente paso.

PRECAUCIÓN

Para prevenir daños al instalar cartuchos y bobinas en la válvula, utilice un torque máximo de 18.5-22 lb-in [2.1-2.5 Nm] en el cartucho de la válvula y de 3-4.5 lb-ft [4.1-6.1 Nm] en la tuerca.

NOTA: Realice el **PROCEDIMIENTO PARA PURGAR EL SISTEMA HIDRÁULICO** contenido en este manual con el siguiente paso.

2. Coloque una cubeta de 3 galones debajo de cada columna. Coloque los apoyos del gato hidráulico u otro soporte adecuado, debajo de la plataforma y descienda la plataforma hacia los apoyos del gato hidráulico (**FIG. 99-1**).

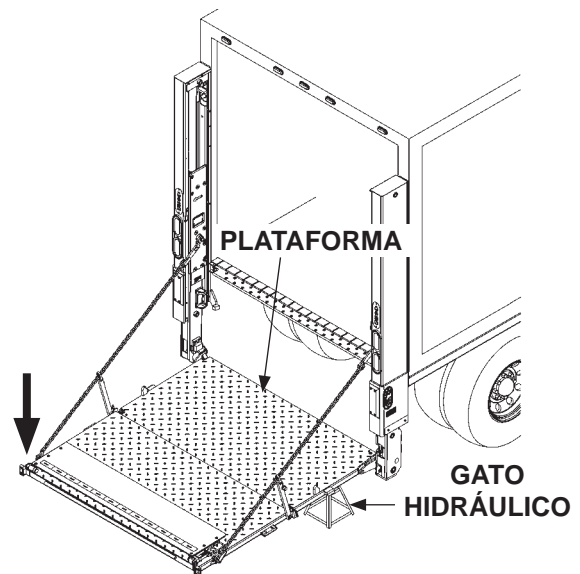


FIG. 99-1

3. En la parte superior de cada columna, afloje la tuerca y desconecte la línea hidráulica del conector en el extremo inferior de la válvula de control de flujo (**FIG. 99-2**). Revise si las válvulas de control están contaminadas. Intente mover el émbolo con un destornillador pequeño a través de la parte inferior del conector (**FIG. 99-2**). Reemplace la válvula si está contaminada o no funciona.

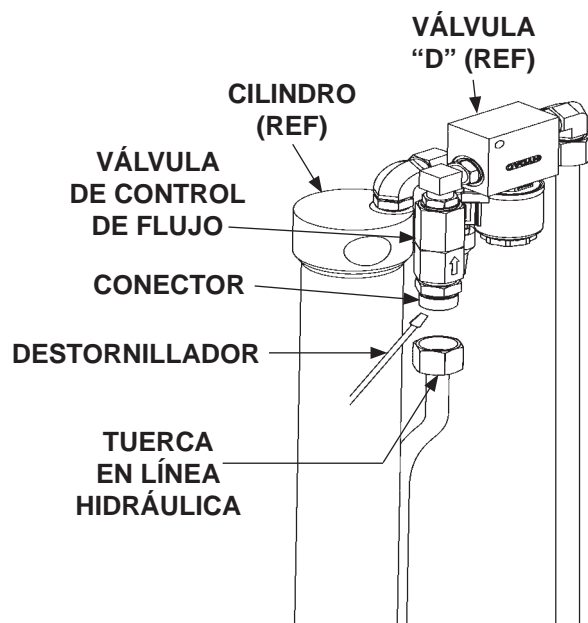


FIG. 99-2

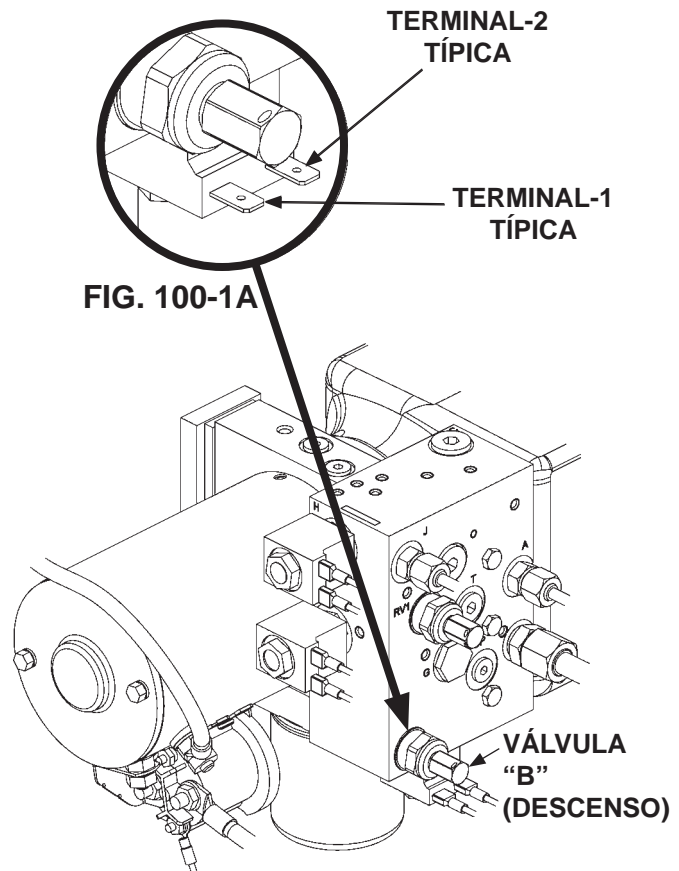
SOLUCIÓN DE PROBLEMAS - Cont.

LA PLATAFORMA DESCIEDE LENTAMENTE (DESCENSO POR GRAVEDAD)

NOTA: Para los sistemas con bomba doble, revise primero bomba y motor secundarios.

NOTA: Los números para las terminales eléctricas mostrados en la ilustración no están estampados en la bobina de la válvula. Se muestran sólo como referencia.

1. Revise si la bobina de la válvula solenoide "B" (**FIG. 100-1 y 100-1A**) recibe energía. Conecte el voltímetro a la Terminal-1 y la Terminal-2 de la bobina. No desconecte los cables de la Terminal-1 y Terminal-2. Presione el selector hacia **ABAJO**. Debe marcar entre +11 y +12.6V CD. Si el voltímetro no indica de +11 a +12.6V CD, revise el interruptor de control y el cableado a la válvula solenoide "B" (consulte la sección **DIAGRAMAS DEL SISTEMA ELÉCTRICO**). Reemplace el cableado o control dañados según sea necesario. Si el voltímetro indica entre +11 y +12.6V CD y aún así no funciona la válvula, reemplace la válvula.



VÁLVULAS SOLENOIDE TÍPICAS
FIG. 100-1

MAXON

11921 Slauson Ave. Santa Fe Springs, CA. 90670 (800) 227-4116 FAX (888) 771-7713

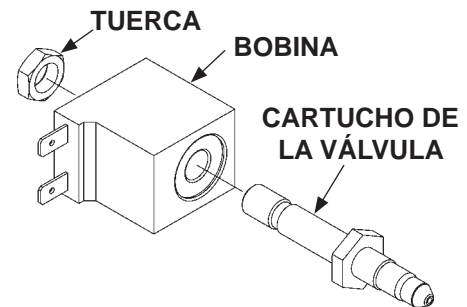
⚠️ ADVERTENCIA

Asegúrese de que la plataforma del Elevador esté abierta y descansando sobre el suelo antes de realizar el siguiente paso.

PRECAUCIÓN

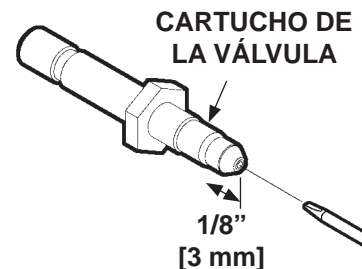
Para prevenir daños al instalar cartuchos y bobinas en la válvula, utilice un torque máximo de 25-30 lb-ft [33.9-40.7 Nm] en el cartucho de la válvula y de 15-45 lb-in [1.7-5.1 Nm] en la tuerca.

2. Puede que la válvula solenoide “B” (FIG. 101-1) esté atorada en la posición “abierta”. Retire la válvula solenoide “B” (FIG. 101-1). Después, revise el cartucho de la válvula de la siguiente manera: Presione el émbolo en la válvula insertando un destornillador pequeño en el extremo abierto (FIG. 101-2). Si el émbolo no rebota de manera suave (aproximadamente 1/8” [3 mm]), reemplace el cartucho de la válvula.



VÁLVULA SOLENOIDE TÍPICA
DESMONTADA Y DESARMADA
FIG. 101-1

3. Si aún funciona, reinstale la válvula solenoide “B” (FIG. 101-1) si no, instale un reemplazo y Aplique un torque de 25-30 lb-ft [33.9-40.7 Nm] al cartucho de la válvula y 15-45 lb-in [1.7-5.1 Nm] a la tuerca.
4. Busque partes torcidas o rotas en el Elevador que podrían impedir su funcionamiento normal.
5. Revise ambas válvulas de control de flujo. Consulte las instrucciones sobre las válvulas de control de flujo en el procedimiento para **PLATAFORMA SE ELEVA Y DESCENDE DE MANERA IRREGULAR**.



REVISAR CARTUCHO DE LA VÁLVULA
FIG. 101-2

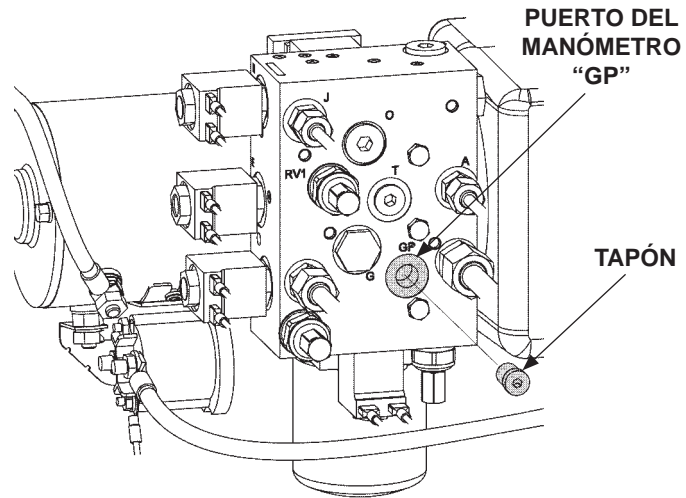
SOLUCIÓN DE PROBLEMAS - Cont.

CONFIGURACIÓN DE LA VÁLVULA DE PRESIÓN (DESCENSO ASISTIDO)

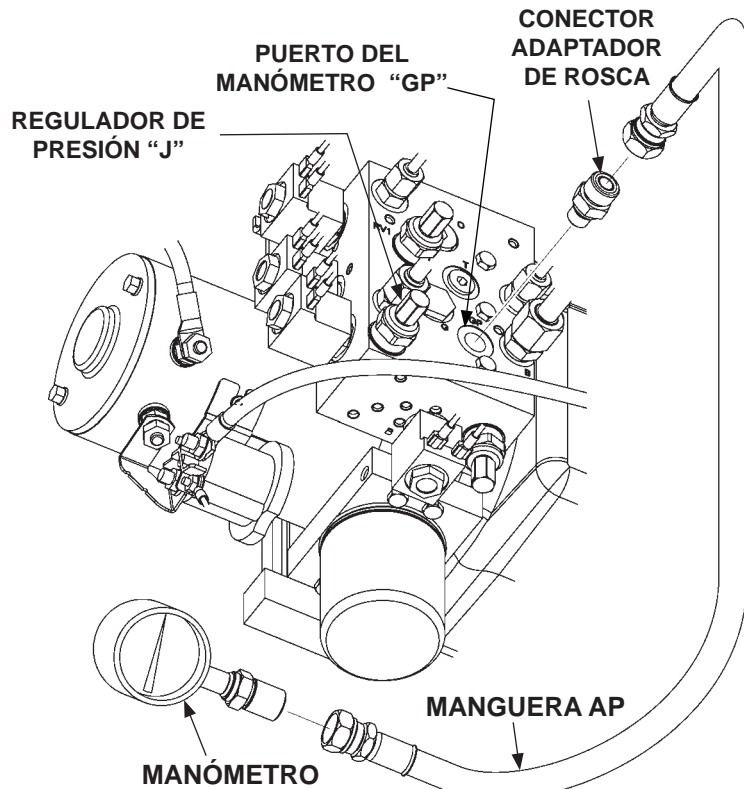
NOTA: La presión de la bomba se configura en la fábrica, pero si la revisión de presión muestra una lectura incorrecta, realice el siguiente procedimiento para configurar de manera correcta la presión.

NOTA: Asegúrese de que el interruptor de apagado del descenso asistido esté colocado hacia **PD**.

1. Abra la plataforma y bajela hasta el suelo.
2. Retire el tapón del puerto del manómetro de la bomba, **GP (FIG. 102-1)**.
3. Conecte un manómetro de 0-3000 PSI con una manguera de alta presión, conector adaptador de rosca y un conector giratorio (si se necesita), al puerto del manómetro de la bomba **GP (FIG. 102-2)**.
4. Presione el selector hacia **ABAJO** (cierre asistido).
5. Gire el regulador de presión **J (FIG. 102-1)** para obtener una lectura de **400 PSI** en el manómetro (**FIG. 102-2**).
6. Al concluir los ajustes, retire el manómetro, la manguera y los conectores. Finalice reinstalando el tapón en el puerto del manómetro **GP (FIG. 102-1)**.



PUERTO DEL MANÓMETRO "GP"
FIG. 102-1



CONEXIÓN DEL MANÓMETRO Y REGULADOR DE PRESIÓN EN LA PLACA DEL PUERTO
FIG. 102-2

MAXON

11921 Slauson Ave. Santa Fe Springs, CA. 90670 (800) 227-4116 FAX (888) 771-7713

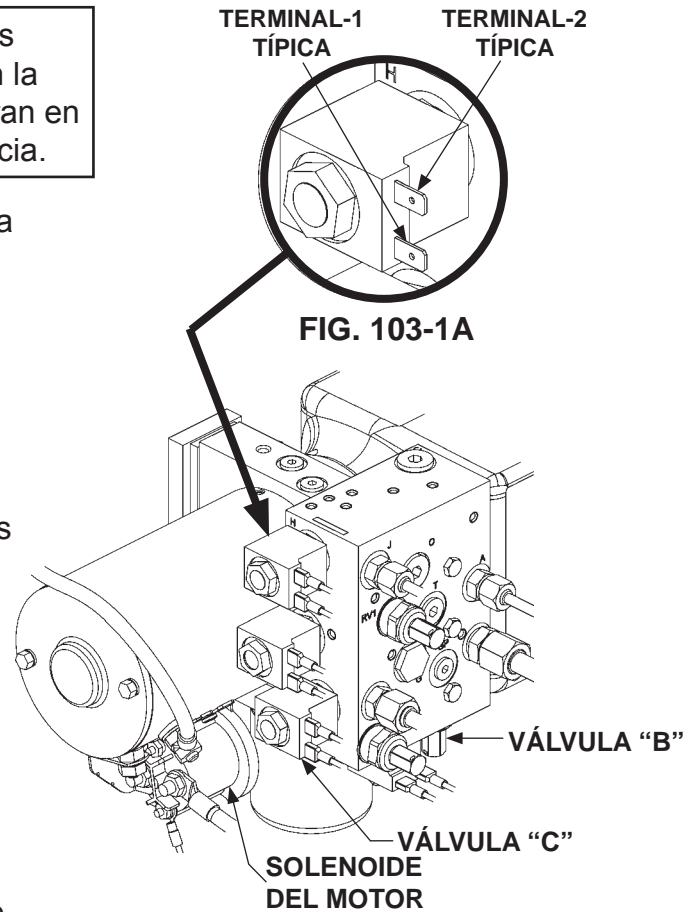
LA PLATAFORMA NO DESCENDE (DESCENSO ASISTIDO)

NOTA: Para los sistemas de bomba doble, primero revise la bomba y el motor secundarios.

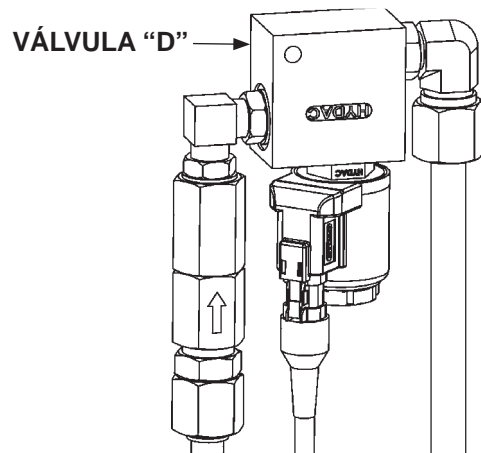
NOTA: Los números para las terminales eléctricas no están impresos en la bobina de la válvula. Se muestran en la ilustración sólo como referencia.

1. Intente bajar la plataforma (selector hacia **ABAJO**). Solo el solenoide de arranque, la válvula "B", la válvula "C" (**FIG. 103-1**) y la válvula "D" (parte superior de ambas columnas) (**FIG. 103-2**) deben energizarse al descender la plataforma. Las válvulas "A" y "E" no deben energizarse. Consulte los **DIAGRAMAS DEL SISTEMA HIDRÁULICO** contenidos en este manual.

2. Conecte el voltímetro a la Terminal-1 y la Terminal-2 en la válvula "E" mostrada en la **FIG. 103-1A**. La lectura correcta para las válvulas "A" y "E" es 0 voltios de CD. La lectura correcta para las válvulas "B", "C" y "D" es de +11 a 12.6V CD. Si alguna lectura es errónea, revise el interruptor de control y el cableado a esa válvula. Consulte los **DIAGRAMAS DEL SISTEMA ELÉCTRICO** contenidos en este manual. Reemplace el cableado o el interruptor dañados según sea necesario.



SOLENOIDE DE ARRANQUE, VÁLVULAS Y CONEXIONES ELÉCTRICAS
FIG. 103-1



VÁLVULA "D"
FIG. 103-2

SOLUCIÓN DE PROBLEMAS - Cont.

⚠ ADVERTENCIA

Asegúrese de que la plataforma del Elevador esté abierta y descansando sobre el suelo antes de realizar el siguiente paso.

PRECAUCIÓN

Para prevenir daños al instalar cartuchos y bobinas en la válvula, utilice un torque máximo de 18.5-22 lb-in [2.1-2.5 Nm] en el cartucho de la válvula y de 3-4.5 lb-ft [4.1-6.1 Nm] en la tuerca.

NOTA: Realice el **PROCEDIMIENTO PARA PURGAR EL SISTEMA** Hidráulico contenido en este manual con el siguiente paso.

3. Baje la plataforma al suelo. En la parte superior de cada columna, afloje la tuerca y desconecte la línea hidráulica del conector en la parte inferior de la válvula de control de flujo (**FIG. 104-1**). Revise si las válvulas de control de flujo están contaminadas. Intente mover el émbolo con un destornillador pequeño a través del extremo inferior del conector (**FIG. 104-1**). Reemplace la válvula si está contaminada o no funciona.

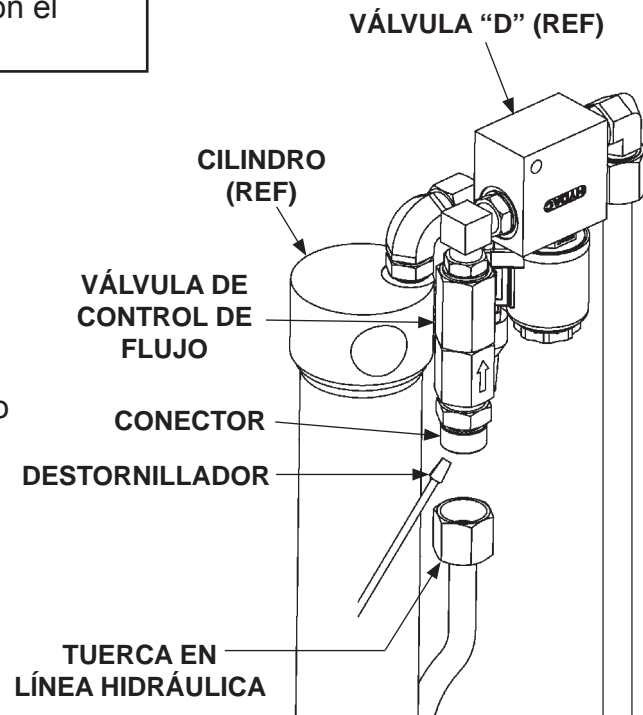


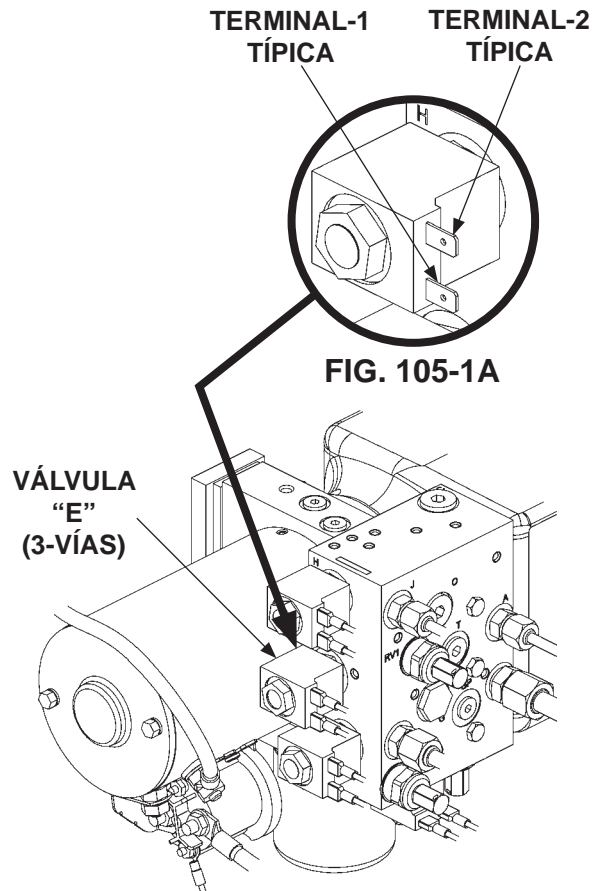
FIG. 104-1

LA PLATAFORMA DESCIEDE LENTAMENTE (DESCENSO ASISTIDO)

NOTA: Para los sistemas de bomba doble, primero revise la bomba y el motor secundarios.

NOTA: Los números para las terminales eléctricas no están impresos en la bobina de la válvula. Se muestran en la ilustración sólo como referencia.

1. Intente bajar la plataforma (selector hacia **ABAJO**). Asegúrese de que el solenoide de arranque (**FIG. 105-1**) esté energizado y la válvula "E" no esté energizada al descender la plataforma. Consulte los **DIAGRAMAS DEL SISTEMA HIDRÁULICO** contenidos en este manual.
2. Conecte el voltímetro a la Terminal-1 y la Terminal-2 en la válvula "E" mostrada en la **FIG. 105-1A**. La lectura correcta en el voltímetro es de 0 voltios de CD cuando la válvula "E" no esté energizada. Si el voltímetro indica +11 a 12.6V CD, revise el interruptor de control y el cableado a la válvula "E". Consulte los **DIAGRAMAS DEL SISTEMA ELÉCTRICO** contenidos en este manual. Reemplace el cableado o el interruptor dañados según sea necesario.



VÁLVULAS SOLENOIDE TÍPICAS
FIG. 105-1

SOLUCIÓN DE PROBLEMAS - Cont.

LA PLATAFORMA DESCIEDE LENTAMENTE (DESCENSO ASISTIDO) - Cont.

⚠ ADVERTENCIA

Asegúrese de que la plataforma del Elevador esté abierta y descansando sobre el suelo antes de realizar el siguiente paso.

PRECAUCIÓN

Para prevenir daños al instalar cartuchos y bobinas en la válvula, utilice un torque máximo de 25-30 lb-ft [33.9-40.7 Nm] en el cartucho de la válvula y de 15-45 lb-in [1.7-5.1 Nm] en la tuerca.

3. Puede que la válvula solenoide “E” (FIG. 106-1) esté atorada en la posición “abierta”. Retire la válvula solenoide “E” (FIG. 106-2). Ahora revise el cartucho de la válvula de la siguiente manera. Presione el émbolo en la válvula insertando un destornillador pequeño por el extremo abierto (FIG. 106-3). Si el émbolo no rebota de manera suave aproximadamente 1/8” [3 mm] (FIG. 106-3), reemplace el cartucho de la válvula.
4. Si aún sirve, reinstale la válvula solenoide “E” si no, instale un reemplazo. **Aplique un torque de 25-30 lb-ft [33.9-40.7 Nm] al cartucho de la válvula y 15-45 lb-in [1.7-5.1 Nm] a la tuerca.**
5. Busque partes torcidas o rotas en el Elevador que podrían impedir su funcionamiento normal.
6. Revise ambas válvulas de control de flujo. Consulte las instrucciones para las válvulas de control de flujo en el procedimiento para **PLATAFORMA SE ELEVA Y DESCIEDE DE MANERA IRREGULAR.**

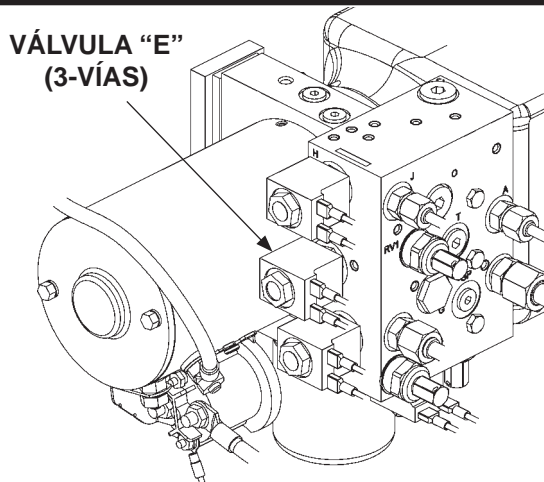
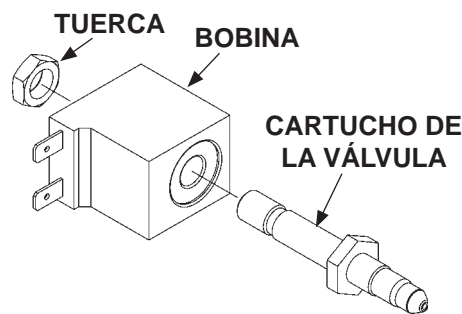
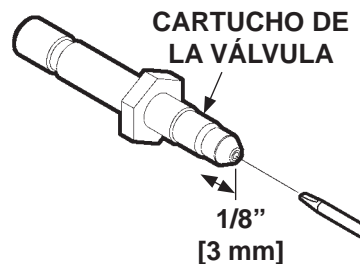


FIG. 106-1



VÁLVULA SOLENOIDE TÍPICA DESMONTADA Y DESARMADA
FIG. 106-2



REVISAR CARTUCHO DE LA VÁLVULA
FIG. 106-3

