

SÉRIE CLASSIQUE

MAXON®

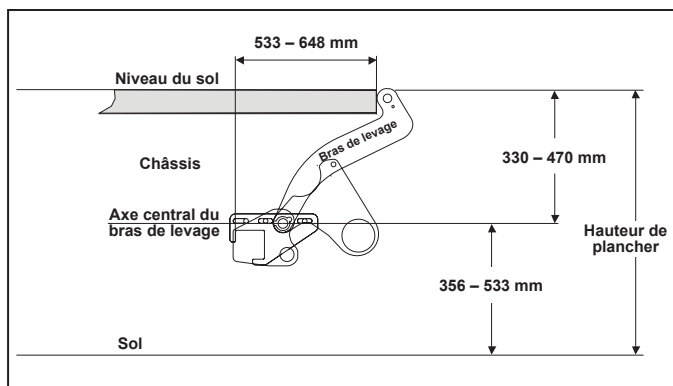
Hayons élévateurs en porte-à-faux GPC 17 X1 & 22 X1



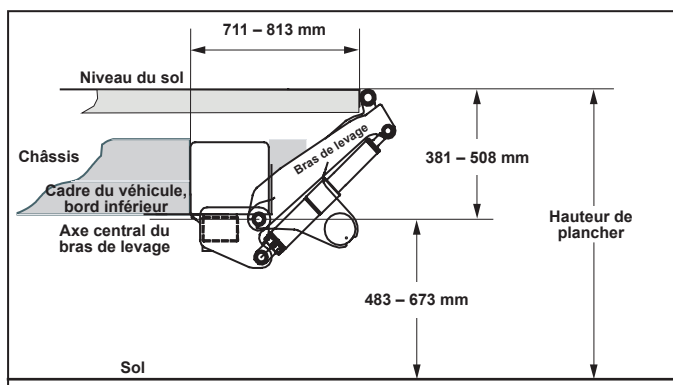
Spécifications GPC 17 X1 & 22 X1

La série de hayons élévateurs en porte-à-faux GPC X1 combine le poids le plus faible de sa catégorie à une durabilité exceptionnelle et des exigences réduites en termes d'entretien

- La technologie X1 simplifie tout le mécanisme de levage en éliminant deux vérins. Cette structure simplifiée réduit l'entretien nécessaire pendant la durée de vie du hayon
- La plateforme en aluminium de série est solide et légère
- Butées d'arrêt doubles pour les chariots et interrupteur de coupure de courant en cabine de série
- La partie inférieure de la plateforme, constituée d'une surface plate, est parfaite pour y apposer des autocollants quand la plateforme est rabattue
- Télécommande manuelle imperméable
- Système équipé d'un interrupteur de service permettant au mécanicien chargé de l'entretien de faire fonctionner et de tester toutes les fonctions de levage
- Équipé de roulements ne nécessitant pas de graisse



Dimensions de montage de GPC 17 X1



Dimensions de montage de GPC 22 X1

Vous trouverez les exigences de montage spécifiques dans le manuel d'installation

CAPACITÉ DU MODÈLE	TAILLE DE LA PLATEFORME	STYLE	POIDS TOTAL	HAUTEUR DE PLANCHER
GPC 17 X1 (771 kg)	1 524 x 2 007 mm	Coin	176 kg	698 mm min en charge
	1 524 x 2 261 mm		181 kg	1 003 mm max. à vide
GPC 22 X1 (998 kg)	1 219 x 2 337 mm		253 kg	1 016 mm min. en charge 1 295 mm max. à vide
	1 219 x 2 489 mm		258 kg	
	1 524 x 2 337 mm		263 kg	
	1 524 x 2 489 mm		268 kg	
	1 829 x 2 337 mm	273 kg		
	1 829 x 2 489 mm	278 kg		

SÉRIE CLASSIQUE

MAXON®

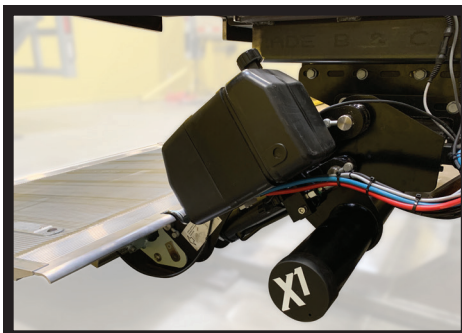
Hayons élévateurs en porte-à-faux GPC 17 X1 & 22 X1

Fonctions de série

- Mise à niveau automatique de la plateforme avec atterrissage en douceur
- Plateforme en aluminium
- Indicateurs lumineux au niveau de la plateforme
- Butées d'arrêt doubles pour les chariots
- Roulettes de sol sous la plateforme
- Tiges de vérin en acier inoxydable avec traitement au nitrure
- Commande principale à panneau plat totalement hermétique
- Commande manuelle
- Interrupteur de coupure de courant en cabine

Fonctions optionnelles

- Kit d'étanchéité pour toute la porte
- Porte escamotable avec kit d'étanchéité
- Commandes à pédale
- Protections latérales
- Dispositif de positionnement du hayon
- Système 24 V pour la pompe/le moteur



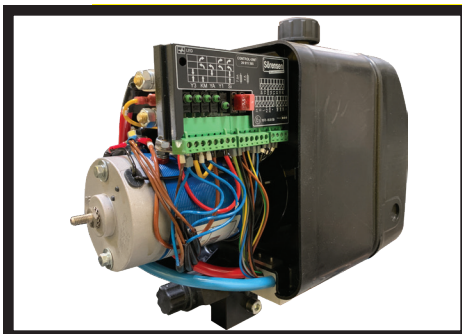
Technologie X1

La technologie X1 permet à un hayon élévateur de monter et de descendre à pleine charge en n'utilisant qu'un vérin pour monter et descendre et un autre pour incliner. Cette prouesse est rendue possible par la barre de protection contre l'encastrement qui relie le hayon élévateur aux mécanismes du bras d'inclinaison. Cette manière de procéder élimine 20 % du poids total d'un hayon élévateur comparable à quatre vérins.



Commande nouvelle génération

La commande principale GPC est entièrement hermétique et ne fait que 5 mm d'épaisseur. Sa conception lui permet d'être placée à différents endroits



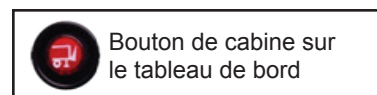
Unité de commande avec fonctions de diagnostic intégrées

Les LED permettent d'évaluer la situation et de trouver la cause principale rapidement

Distribué par :

M-263-0121

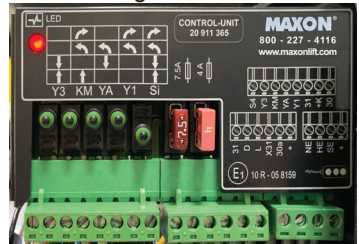
Bouton du hayon élévateur allumé	Position de la plateforme	LED de diagnostic
Non	Fermée à 90°	Éteinte
Oui	Fermée à 90°	Allumée
Oui	Ouverte > 90°	Éteinte
Oui	À l'horizontale 0°	Éteinte
Oui	Inclinée vers le bas 0 – moins 10°	Allumée
Oui	Bouton allumé sur panneau de commande	Clignotante
Oui	Bouton allumé sur commande à pédale	Clignotante
Oui	Bouton allumé sur commande manuelle	Clignotante



Bouton de cabine sur le tableau de bord



LED de diagnostic



Bloc batterie interne sur l'unité de commande